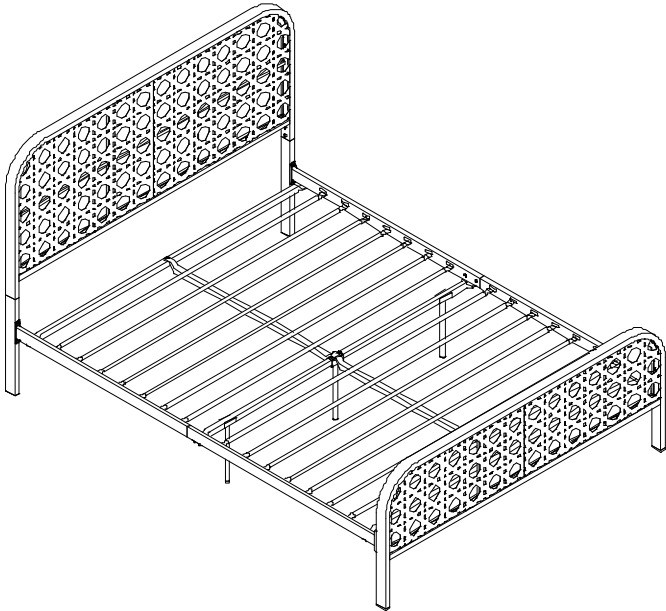


4643039MK(Black), 4643139MK(White)

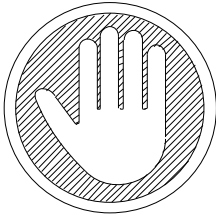
# Metal Bed

## Queen

Weight Limit:1000 Lb /454 Kg



### Thank you for purchasing from DHP!



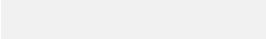
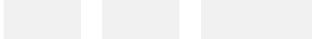
**Questions, concerns, missing parts?  
CONTACT OUR CUSTOMER SERVICE DEPARTMENT  
BEFORE RETURNING PRODUCT TO THE RETAILER.**

If parts are missing or damaged, we will gladly ship your replacement parts free of charge.

Visit [www.dhpfurniture.com/eng/replacement-parts](http://www.dhpfurniture.com/eng/replacement-parts)  
or call Toll-Free **1-800-267-1739**.  
You can also chat with us at [www.dhpfurniture.com](http://www.dhpfurniture.com)

Date of Purchase

Lot Number (TAKEN FROM CARTON)



	<p>VISIT THE DHP HELP CENTER FOR ASSEMBLY VIDEOS AND MORE! <a href="http://helpcenter.dhpfurniture.com">helpcenter.dhpfurniture.com</a> OR SCAN ME TO THERE ! </p>	
--	--	--

**!** THIS INSTRUCTION BOOKLET CONTAINS **IMPORTANT** SAFETY INFORMATION. PLEASE READ AND KEEP FOR FUTURE REFERENCE.

## Limited 1 year Warranty

DHP warrants this product to be free from defects in material and workmanship and agrees to remedy any such defect. This warranty covers one year from the date of original purchase from authorized retailers. This is solely limited to the repair or replacement of defective parts and assembly labor is not included.

This warranty does not apply to any product which has been improperly assembled, subjected to misuse or abuse or which has been altered or repaired in any way. The warranty does not cover wearing, tearing, fading or splitting of the fabric (where applicable). Liability for consequential damages is excluded to the extent exclusion is permitted by law. This warranty gives you specific legal rights and you may also have other rights which vary from state to state or province to province.

To obtain warranty service, purchaser must present original bill of sale. Components repaired or replaced are warranted through the remainder of the original warranty period only. The defective components will be repaired or replaced without charge, subject to the terms and conditions described above.

The terms and conditions of the limited warranty are subject to change without notice. For the latest warranty policy, please visit [www.dhpfurniture.com](http://www.dhpfurniture.com).

## Contact Us!

For help with assembly, identifying parts, product information or to order parts, please contact us:



[www.dhpfurniture.com](http://www.dhpfurniture.com)



[cs@dhpfurniture.com](mailto:cs@dhpfurniture.com)



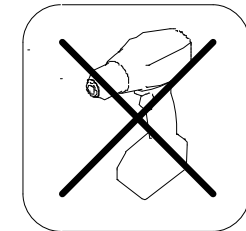
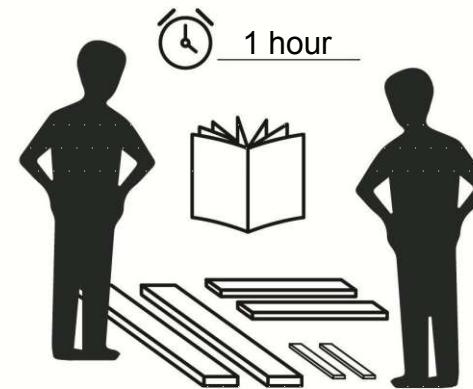
1-800-267-1739



**DHP Consumer Services**  
12345 Albert Hudon, Suite 100,  
Montreal, Quebec H1G 3L1

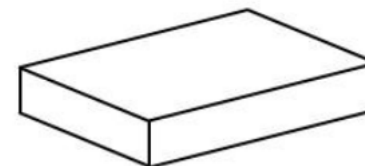
## Read Before Beginning Assembly

- Work in a spacious area and near where the unit will be used, preferably on a carpet, or use a piece of the cardboard packaging to protect your floor and product.
- Make sure all parts are included. Most parts are labeled or stamped on the raw edge.
- Read each step carefully. It is very important that each step of the instructions is performed in the correct order. If these steps are not followed in sequence, assembly difficulties will occur.
- This product may contain small components. Please ensure that they are kept away from small children.
- This product is designed for home use and is not intended for commercial use.

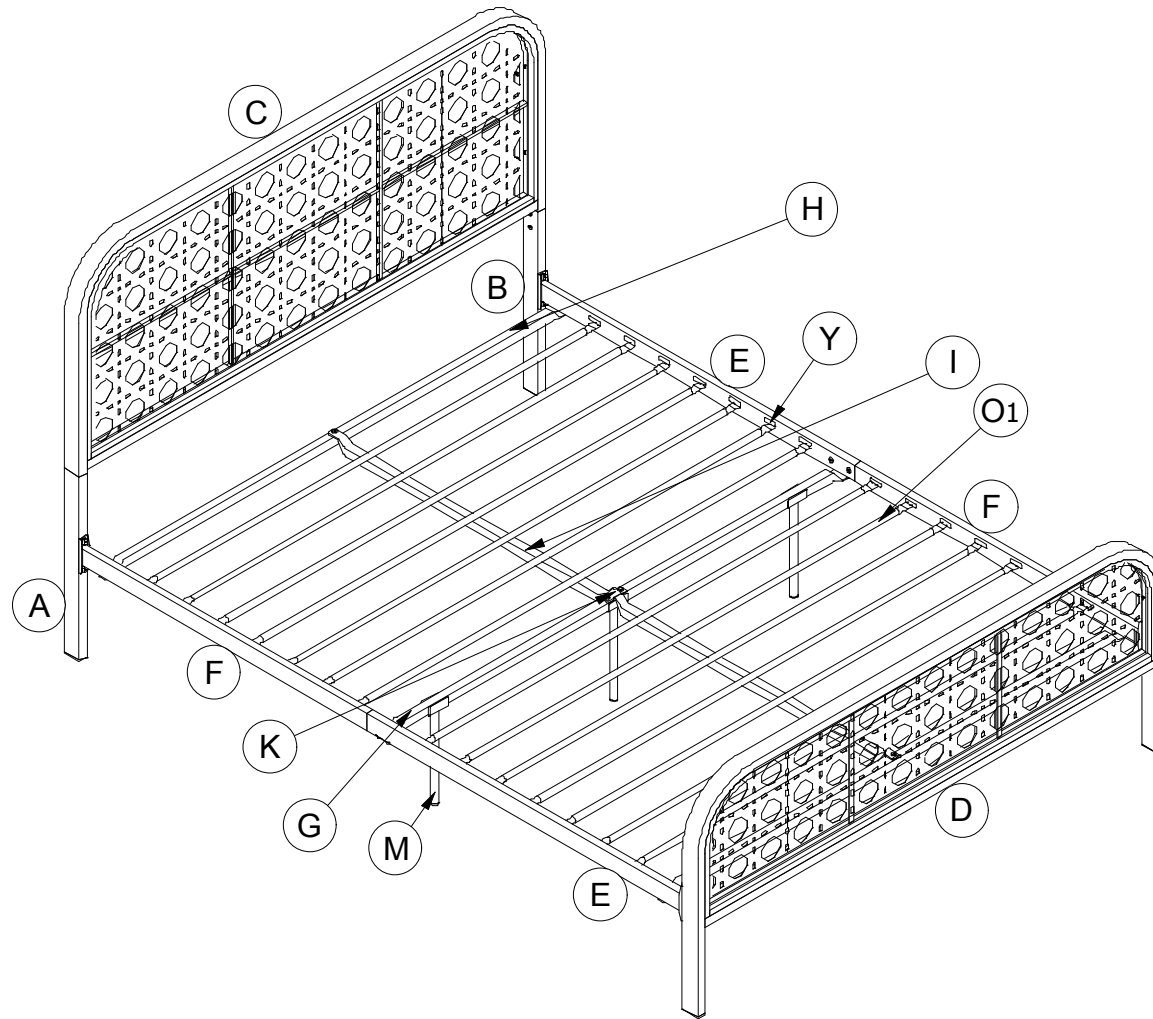


Do NOT use  
powertools



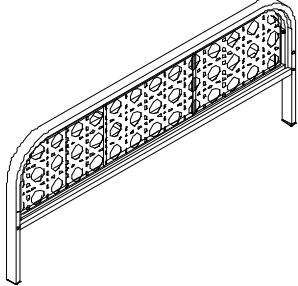
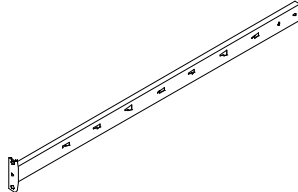
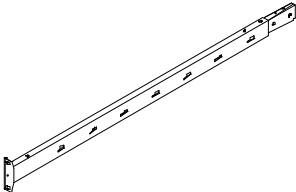
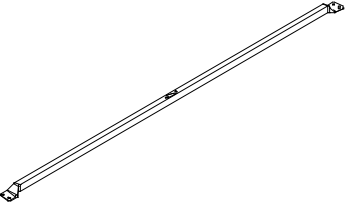
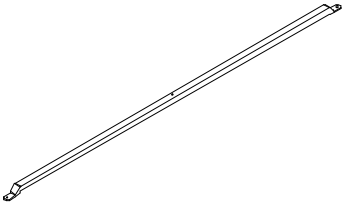
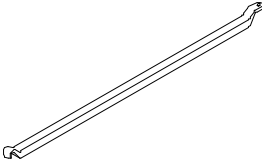
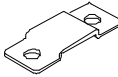
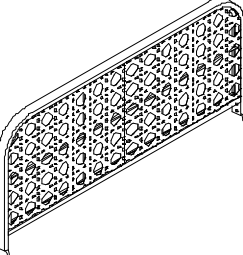
This product is shipped in  
**1 carton**



# PARTS



# PARTS LIST

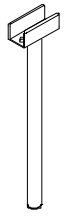
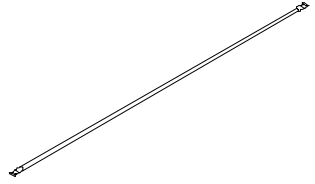
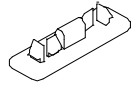
				
<p>Post 1 PC</p>	<p>Post 1 PC</p>	<p>Footboard 1 PC</p>	<p>Side Rail 2 PCS</p>	<p>Side Rail 2 PCS</p>
				
<p>Brace 1 PC</p>	<p>Brace 2 PCS</p>	<p>Brace 2 PCS</p>	<p>Bracket 1 PC</p>	<p>Headboard 1 PC</p>

PART NUMBERS		
PART LABELS	4643039MK (Black)	4643139MK (White)
A	T1031860	T1031900
B	T1031870	T1031910
C	T1031880	T1031920
D	T1031890	T1031930
E	T950660	T1031940
F	T950670	T1031950
G	T937990	T1031960
H	T938000	T1031970
I	T938010	T1031980
K	T937950	T1031990


**⚠** Each part has a unique part number. Please reference the appropriate part number when contacting customer service for replacement parts.


**⚠** Before throwing any packaging, please verify all contents and make sure you have received all the parts listed above!

## PARTS LIST

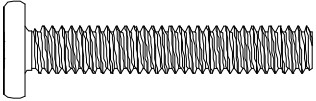
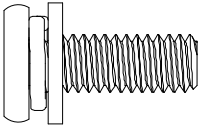
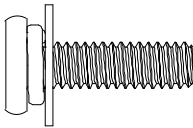
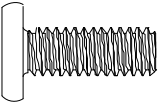
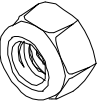
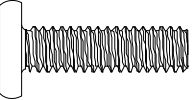

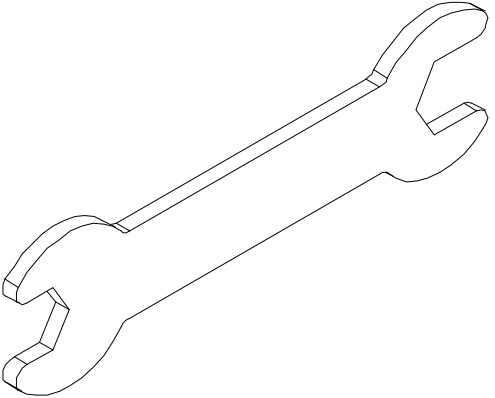
<span style="border: 1px solid black; border-radius: 50%; padding: 2px;">M</span>		<span style="border: 1px solid black; border-radius: 50%; padding: 2px;">O1</span>		<span style="border: 1px solid black; border-radius: 50%; padding: 2px;">Y</span>		
	Leg 3 PCS		Slats 14 PCS		Plastic Plug 28 PCS	

PART NUMBERS		
PART LABELS	4643039MK (Black)	4643139MK (White)
M	T1017830	T1032000
O1	T938020	T1032010
Y	T392590	T392590

 Each part has a unique part number. Please reference the appropriate part number when contacting customer service for replacement parts.


 Before throwing any packaging, please verify all contents and make sure you have received all the parts listed above!


# HARDWARE LIST

<p>1</p> 	<p>2</p> 	<p>3</p> 	<p>4</p> 	<p>5</p> 
<p>1/4" X 1 1/2" Bolt 4 PCS</p>	<p>5/16" X 7/8" Bolt 8 PCS</p>	<p>1/4" X 7/8" Bolt 8 PCS</p>	<p>1/4" X 11/16" Bolt 12 PCS</p>	<p>1/4" Nut 4 PCS</p>
<p>6</p> 	<p>7</p> 	<p>8</p> 		
<p>1/4" X 7/8" Bolt 4 PCS</p>	<p>4mm L-Allen Key 1 PC</p>	<p>Wrench 1 PC</p>		

## Hardware Pack

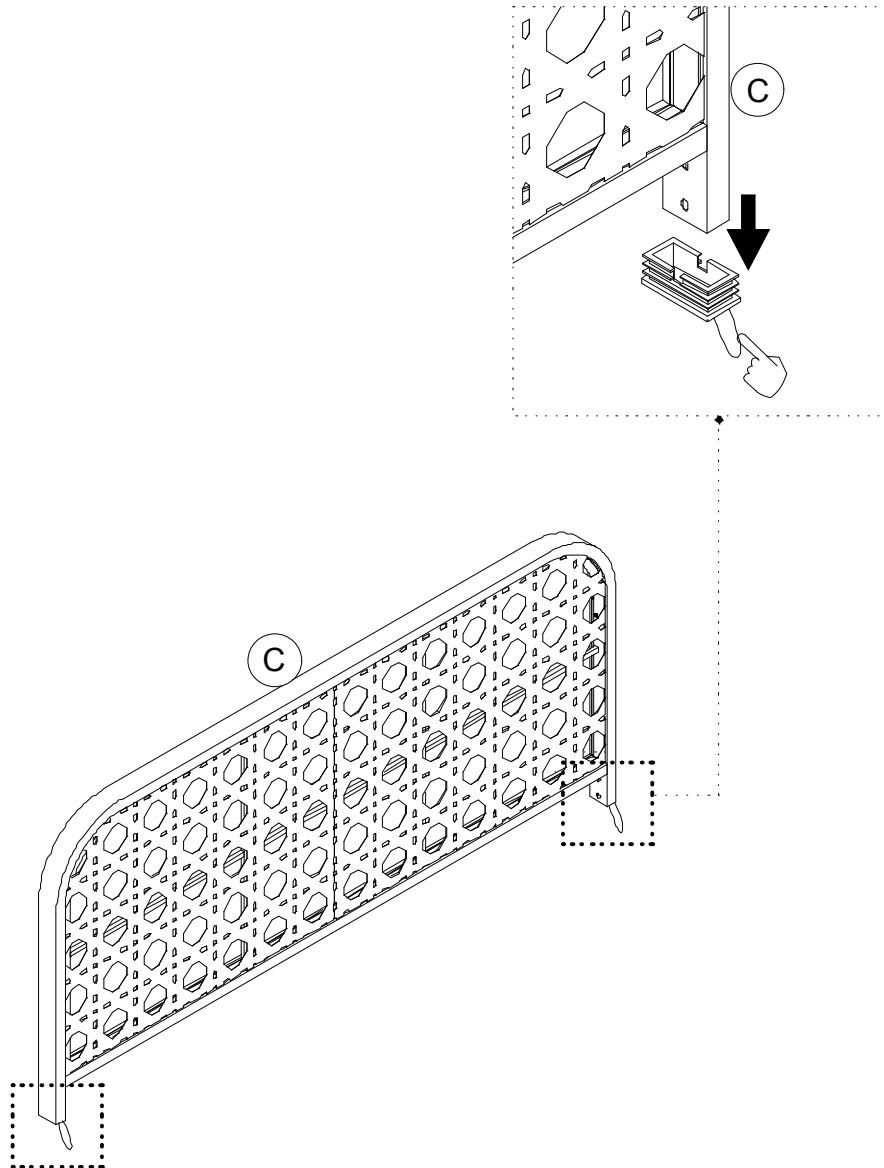
<p>4643039MK(Black)</p>	<p><input checked="" type="checkbox"/> HP # : T4643039MK-00</p>
<p>4643139MK(White)</p>	<p><input type="checkbox"/> HP # : T4643139MK-00</p>

 Please do not completely tighten all the hardware, until the entire assembly is complete, unless otherwise indicated in the step-by-step instructions.

 The screw(s), bolt(s) to be used at each step are shown in actual size in the lower right corner of the page.

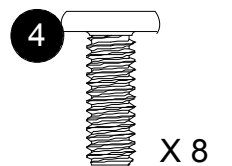
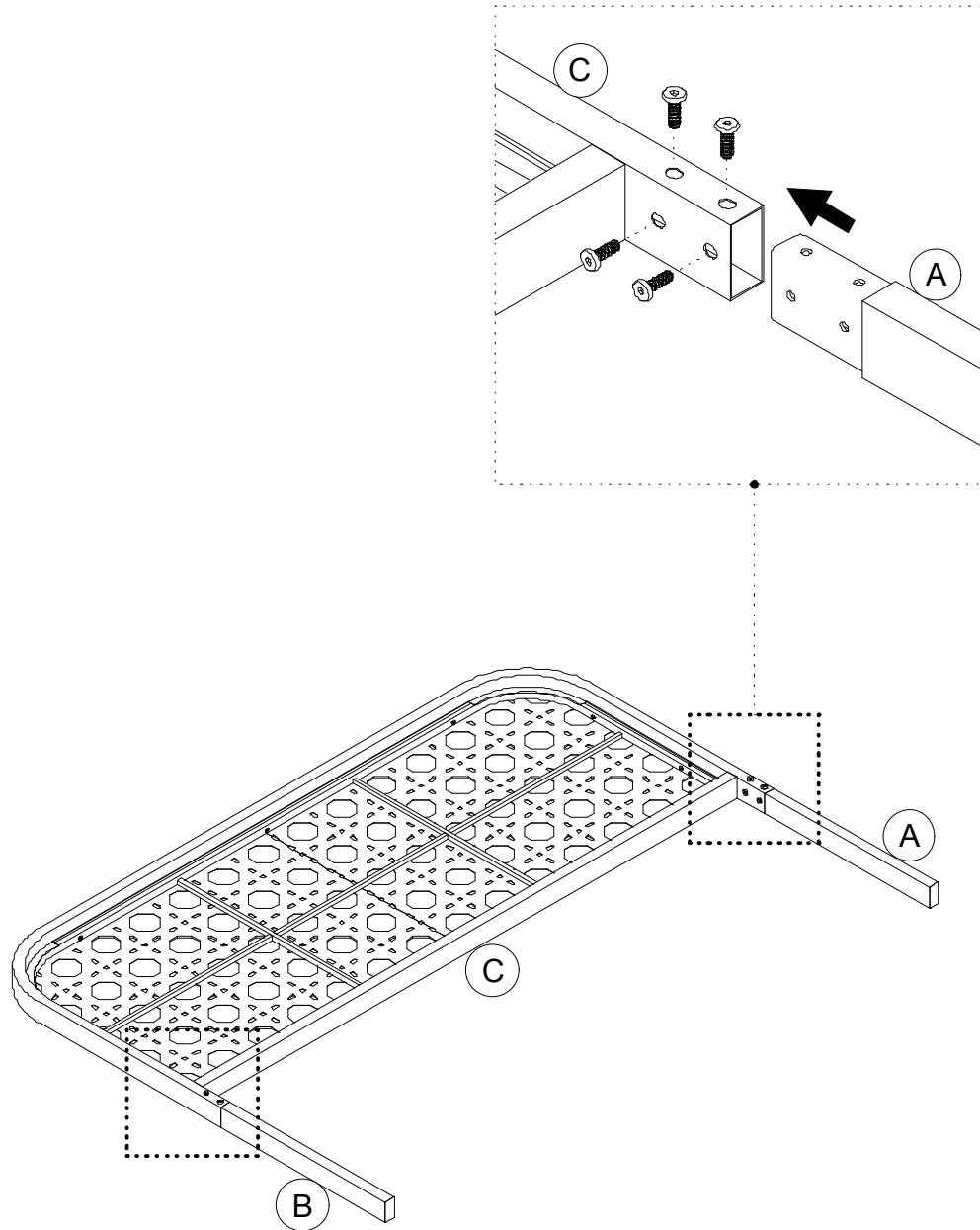
# Step 1

Remove the plastic plugs from headboard **C**.



# Step 2

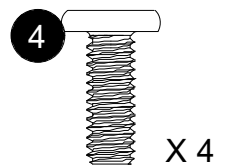
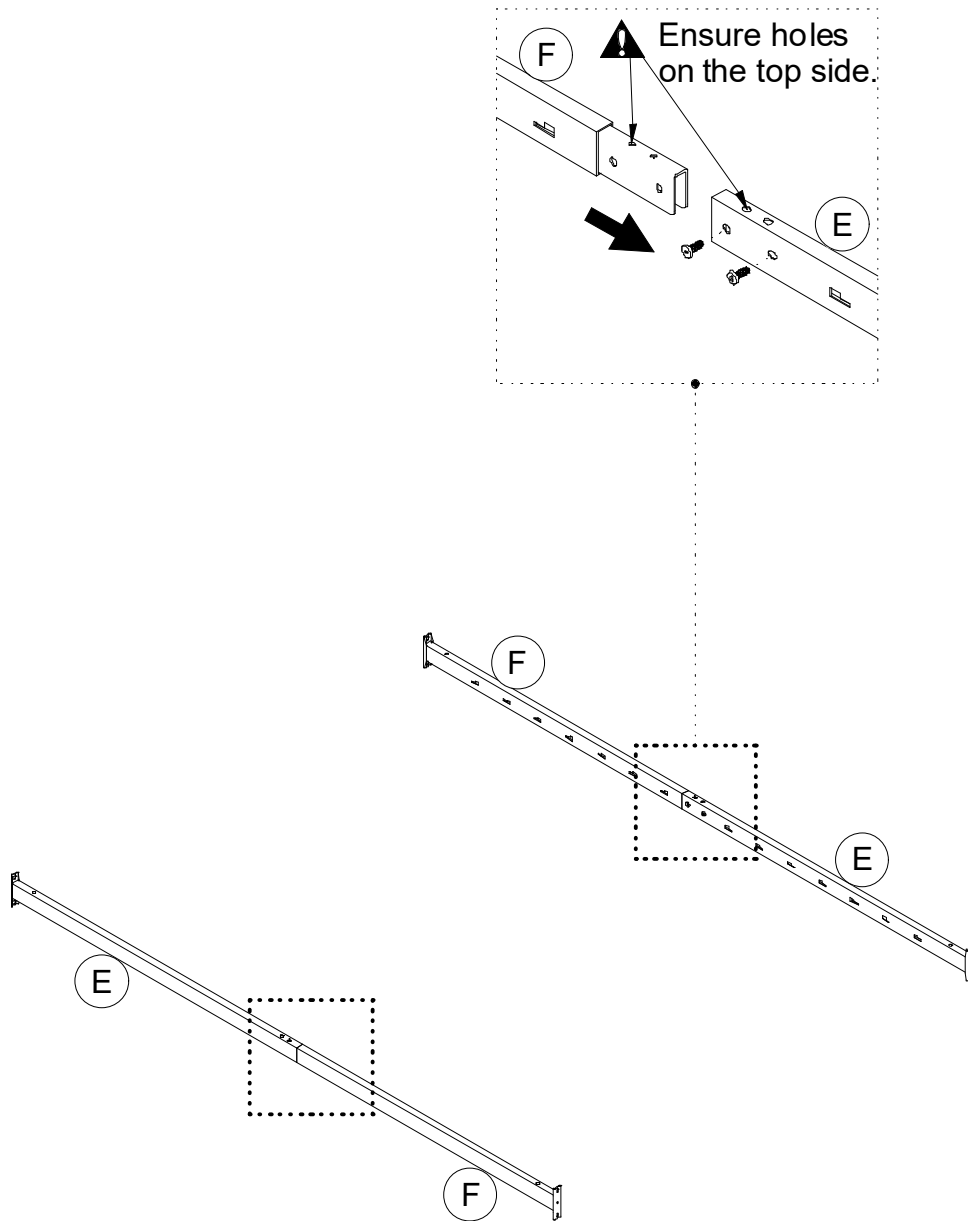
Insert post **A/B** into headboard **C**. and attach with bolts **4**.





# Step 3

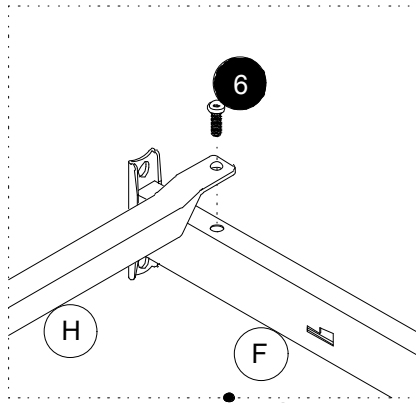
Insert side rail **F** X 2 into side rail **E** X 2 and attach with bolts **4**.



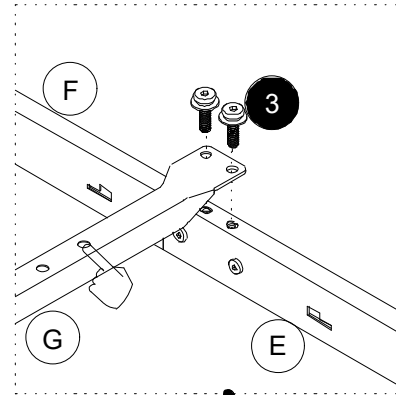
# Step 4

**4.1** Attach brace **H** X 2 to sub-assembly side rail **E/F** X 2 from previous step with bolts **6**.

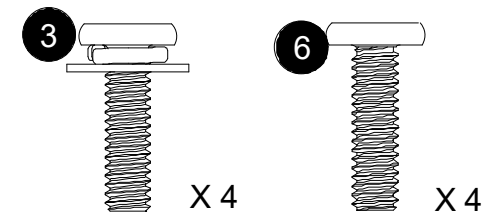
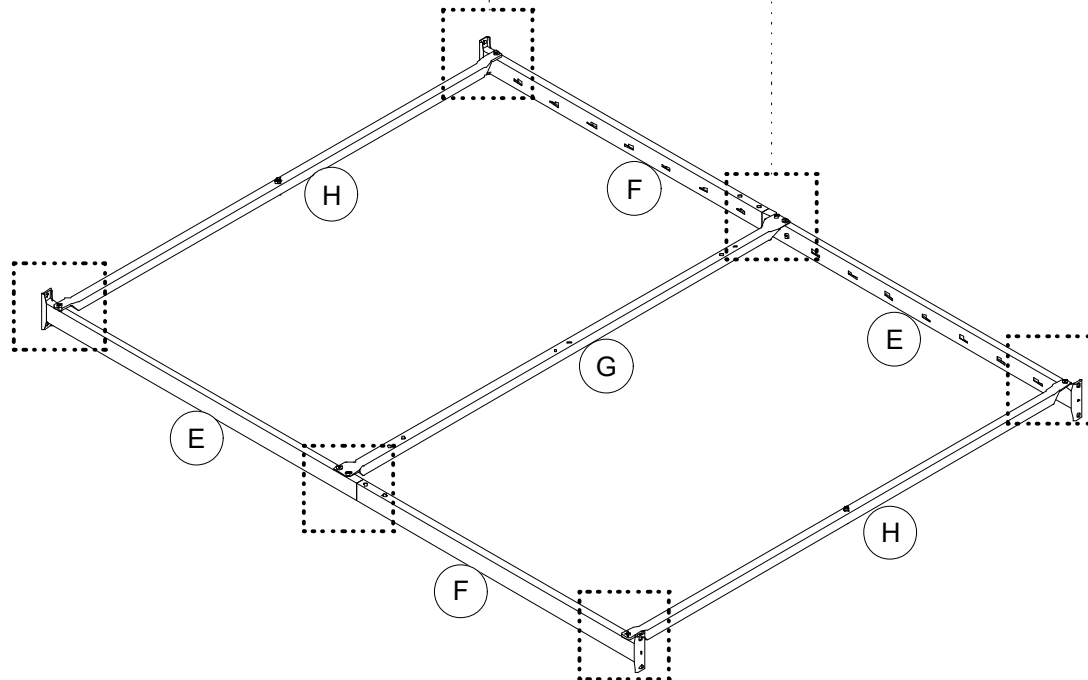
**4.2** Attach brace **G** to side rail **E** X 2 with bolts **3**.



4.1

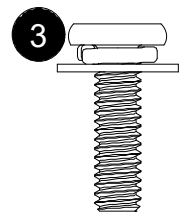
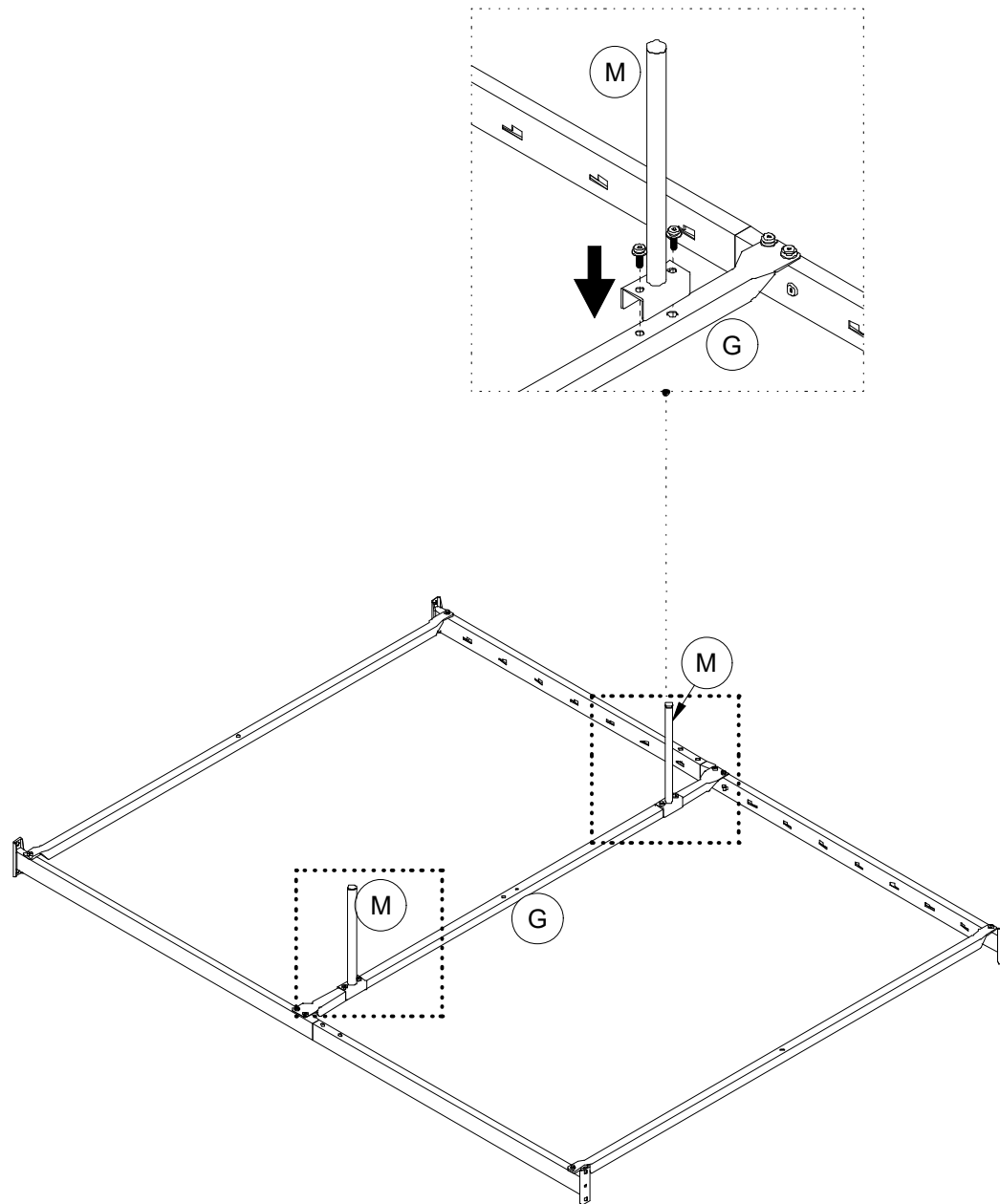


4.2



# Step 5

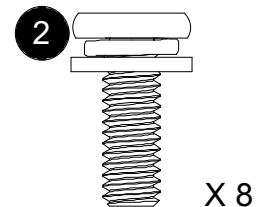
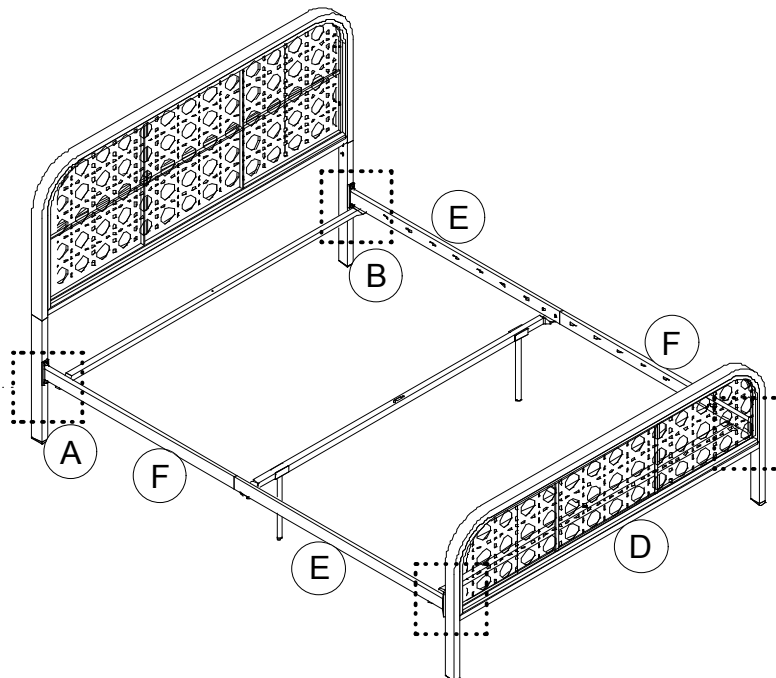
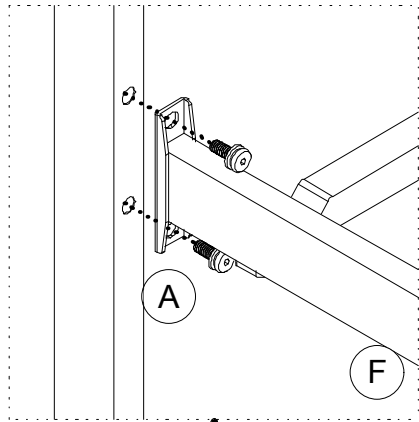
Attach leg **M** X 2 to brace **G** with bolts **3**.  
Then turn over the subassembly.



X 4

# Step 6

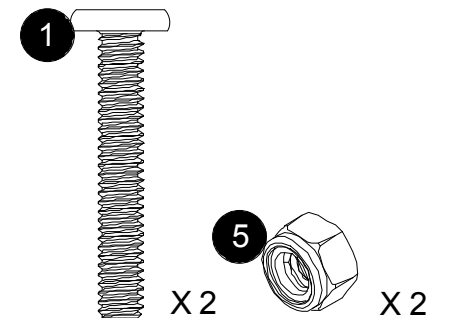
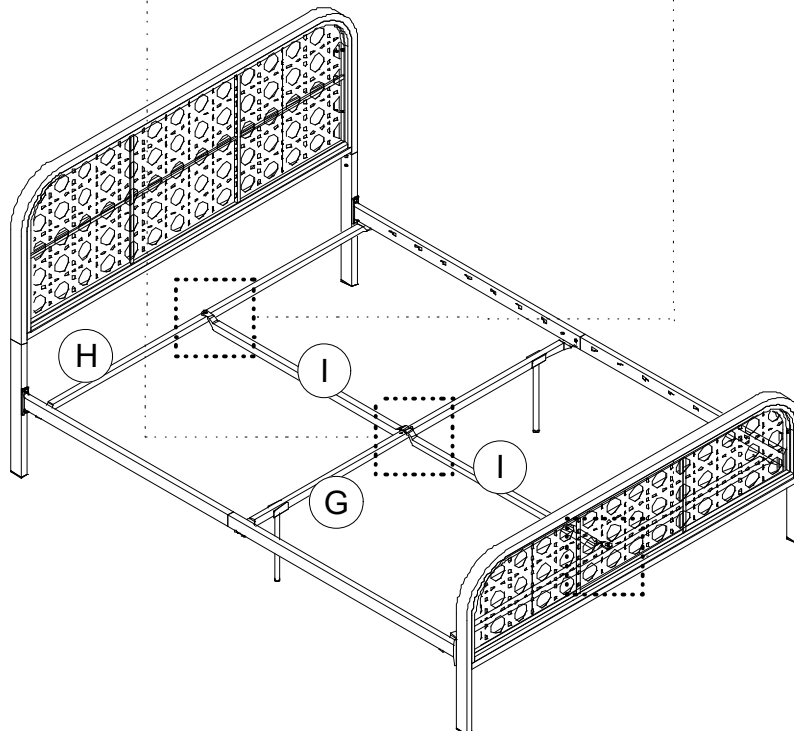
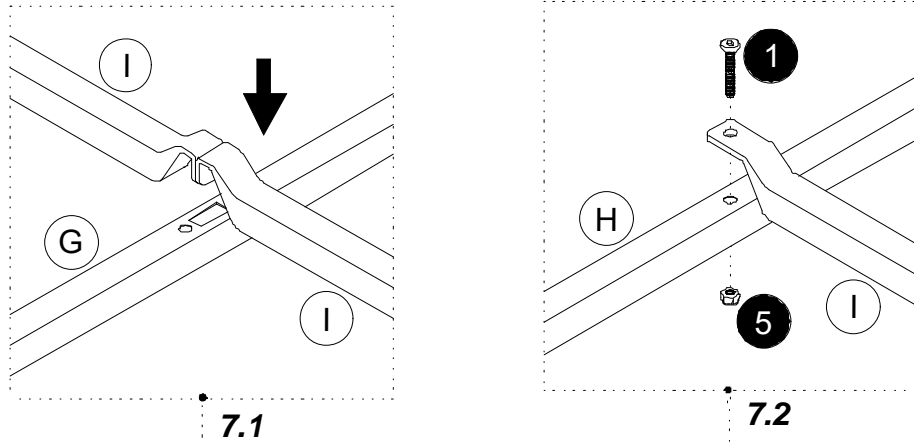
Attach side rail **E/F** to post **A/B**, and footboard **D** with bolts **2**.



# Step 7

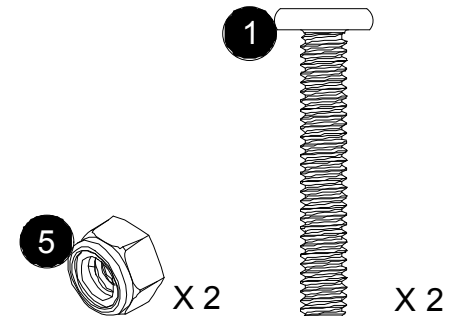
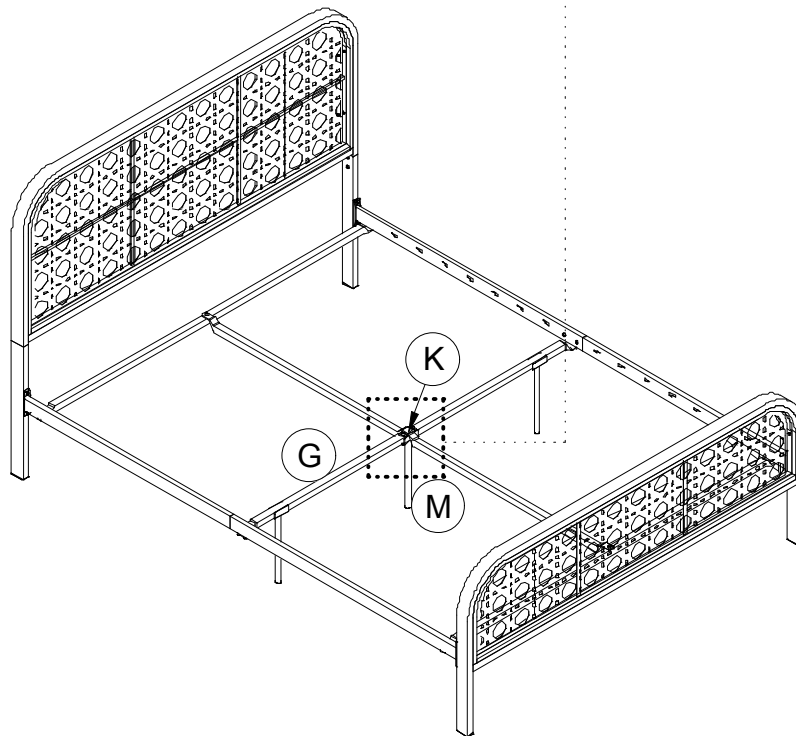
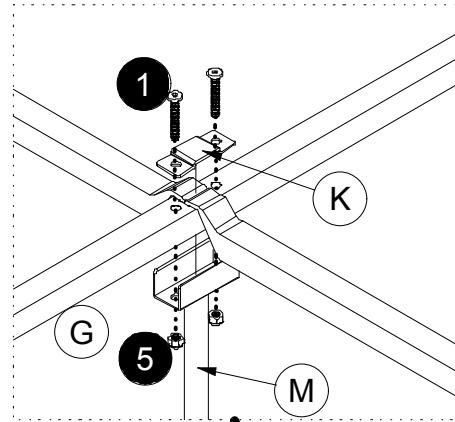
**7.1** Insert one end of both brace **I** into the slot on brace **G** as illustrated.

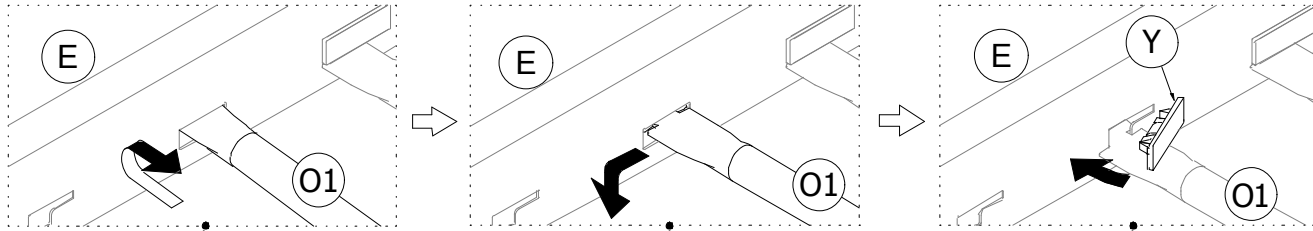
**7.2** Attach the other end of both brace **I** to brace **H** X 2 with bolts **1** and nuts **5**.



# Step 8

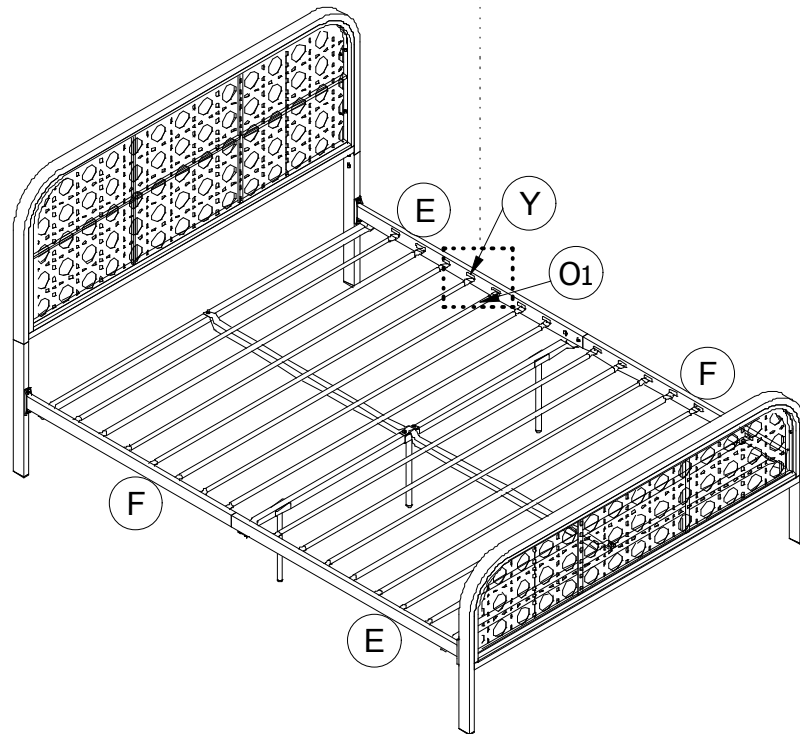
Attach leg **M** and bracket **K** to brace **G** with bolts **1** and nuts **5**.



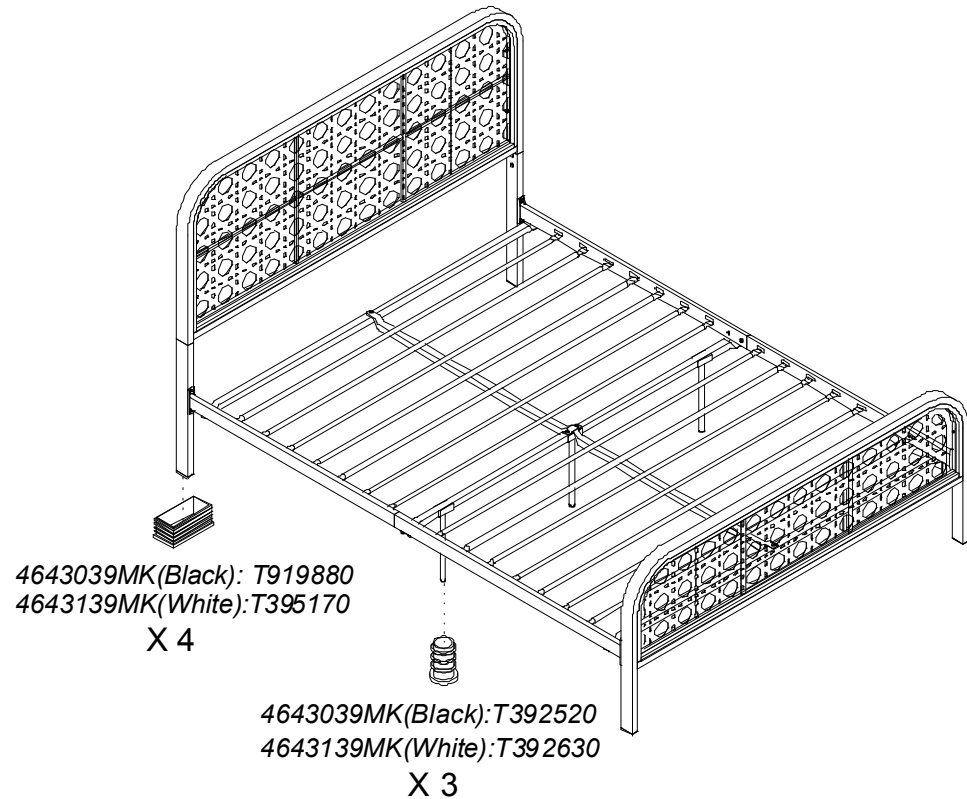


# Step 9

Insert slats **O1** into side rails **E** & **F** as illustrated, then lock slats **p** into place with plastic plugs **Y**.



**⚠ CAUTION:** This unit is intended for use only with the products and/or maximum weights indicated. Use with other products and/or products heavier than the maximum weights indicated may result in instability or cause possible injury.



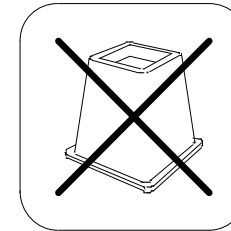
**⚠** Weight Limit: 1000 lbs / 454 kg

## Helpful Hints

- Move your new furniture carefully, with two people lifting and carrying the unit to its new location.
- Your furniture can be disassembled and reassembled to move.
- Clean the product with a soft damp cloth. DO NOT use harsh chemicals or abrasive cleaners.
- Check bolts and nuts periodically and tighten if necessary.
- Some parts have been pre-assembled for this item. They are illustrated on this page and available for replacement.

### **⚠ WARNINGS:**

- For safety reasons and to prevent injuries:
- This bed is not intended for use by children under 4 years old.
  - Prohibit jumping and horseplay on this bed.
  - Only use a mattress which is 79" - 80" long and 59" - 60" wide
  - Do not use risers under this bed.

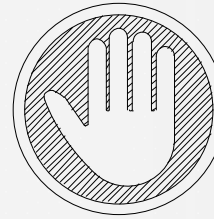


That's it ! You've finished assembling your **Metal Bed** !



4643039MK(Negro), 4643139MK(Blanco)

## Cama de metal Queen



Preguntas, inquietudes, partes que faltan? **CONTACTE NUESTRO DEPARTAMENTO DE SERVICIO AL CLIENTE ANTES DE DEVOLVER EL PRODUCTO A LA TIENDA.**

Si le faltan piezas o las que se incluyen están dañadas, con mucho gusto le enviaremos sus piezas de reemplazo sin cargo extra.

Visite [www.dhpfurniture.com/spa/replacement-parts](http://www.dhpfurniture.com/spa/replacement-parts) , llame gratis al **1-800-267-1739** o chatea con nosotros al [www.dhpfurniture.com](http://www.dhpfurniture.com)

Fecha de compra

Número de lote



¡Gracias por tu compra DHP !

### Información sobre la garantía

DHP garantiza que este producto está libre de defectos de material y de fabricación, comprometiéndose a corregirlos en caso de ser hallados. Esta garantía es válida por un año a partir de la fecha de compra original. Esta se limita únicamente a la reparación o reemplazo de partes defectuosas (no incluye la mano de obra).

Esta garantía no aplica para productos que hayan sido ensamblados incorrectamente, sujetos a algún tipo de maltrato o abuso, alteración o reparación. Responsabilidad por daños consecuentes está excluida en la medida de exclusión permitida por la ley. Esta garantía le brinda derechos legales e igualmente es posible que usted tenga otros derechos, los cuales pueden variar de Estado a Estado y de provincia a provincia.

Para obtener el servicio de garantía, debe presentar la factura original de su compra. Los componentes reparados o reemplazados están garantizados durante el periodo original de la garantía. Las partes defectuosas serán reparadas o reemplazadas sin cargo extra y sujetas a los términos y condiciones descritos anteriormente. Los términos y condiciones de la garantía limitada están sujetos a cambios sin previo aviso. Para conocer la política de garantía más reciente, visite [www.dhpfurniture.com](http://www.dhpfurniture.com).

### Precauciones

- Este producto está diseñado para uso doméstico y no para uso comercial.
- **ADVERTENCIA PARA NIÑOS PEQUEÑOS** - Este producto contiene componentes pequeños. Por favor asegúrese de que las piezas estén fuera del alcance de los niños.
- No utilice herramientas eléctricas para ensamblar su mueble. Este tipo de herramientas pueden rasgar o dañar las partes.



ESTE INSTRUCTIVO CONTIENE INFORMACION **IMPORTANTE** DE SEGURIDAD. POR FAVOR LEA Y GUARDE PARA SU REFERENCIA FUTURA.

### Lea antes de comenzar a ensamblar

- Llame a nuestro número gratuito si necesita asistencia.
- Trabaje en un área espaciosa y cerca de donde su producto será utilizado, preferiblemente sobre una alfombra o utilice el cartón del empaque para proteger su piso y su producto.
- **El número de personas recomendadas para el montaje de este producto es: 2** (sin embargo es recomendable contar con ayuda adicional).
- **Tiempo estimado de ensamble es 1 Hora.**
- Asegúrese de que todas las partes están incluidas. La mayoría de las partes están etiquetadas o selladas en los bordes.
- Lea cada paso cuidadosamente. Es muy importante que cada paso de las instrucciones sea realizado en el orden correcto. Si estos pasos no se siguen en secuencia, pueden ocurrir dificultades durante el ensamblado.

### ¡Contáctenos !


Para solicitar ayuda con el ensamblaje, identificación de partes, información del producto o simplemente ordenar otras partes, diríjase a:


- Chatea con nosotros : [www.dhpfurniture.com](http://www.dhpfurniture.com)
- [cs@dhpfurniture.com](mailto:cs@dhpfurniture.com)
- 1-800-267-1739
- DHP Servicios al Cliente  
12345 Albert Hudon, Suite 100, Montreal, Quebec, Canada, H1G 3L1

# Partes

Piezas de reemplazo, visite [www.dhpfurniture.com/spa/replacement-parts](http://www.dhpfurniture.com/spa/replacement-parts)

**IMPORTANTE:** La lista de números de piezas que aparece a continuación es exclusiva de su producto. Por favor, manténgalo a mano cuando solicite piezas de repuesto.


 *Todo se incluye en 1 caja(s) grande(s)!*


 *Antes de deshacerse de las cajas de cartón, asegúrese de que estén vacías. También confirme que ha recibido todos los componentes necesarios para el ensamblaje al compararlos con la tabla de piezas indicadas en la sección en inglés.*

NÚMERO DE PIEZAS			
ETIQUETAS DE PIEZAS	DESCRIPCIÓN	4643039MK (Negro)	4643139MK (Blanco)
A	Poste	T1031860	T1031900
B	Poste	T1031870	T1031910
C	Cabecera	T1031880	T1031920
D	Pie de Cama	T1031890	T1031930
E	Riel lateral	T950660	T1031940
F	Riel lateral	T950670	T1031950
G	Abrazadera	T937990	T1031960
H	Abrazadera	T938000	T1031970
I	Abrazadera	T938010	T1031980
K	Soporte	T937950	T1031990
M	Pata	T1017830	T1032000
O1	Liston	T938020	T1032010
Y	Tapa de plástico	T392590	T392590

# Paquete de componentes

4643039MK(Negro)	<input checked="" type="checkbox"/> # de Paquete :T4643039MK-00
4643139MK(Blanco)	<input type="checkbox"/> # de Paquete : T4643139MK-00

 **Nota:** Por favor no apriete completamente los pernos hasta que el ensamblaje sea completado, a menos de que se indique específicamente en cada paso de las instrucciones.

 Los tornillo(s), perno(s) que se utilizan en cada paso se muestran en tamaño real en la esquina inferior derecha de cada página.

# Instrucciones

## Paso 1

Retire los tapones de plástico de la cabecera.

## Paso 2

Insertar **A** & **B** dentro de **C** con ④.

## Paso 3

Insertar **F X 2** dentro de **E X 2** con ④.

⚠ Los agujeros deben estar en la parte superior.

## Paso 4

4.1 Una la parte **H X 2** con subconjunto **E/F X 2** con ③.

4.2 Una la parte **G** con **E X 2** con ③.

## Paso 5

Una la parte **M X 2** con **G** con ③.

## Paso 6

Una **E/F** con **A & B to D** con ②.

Atomille ② dentro de **A & B to D**.

## Paso 7

7.1 Inserte un extremo de ambos **I** dentro de la ranura **G** como se ilustra.

7.2 Una el otro extremo de ambos **I** con **H X 2** con ① y ⑤.

## Paso 8

Una la parte **M & K** con **G** con ① y ⑤.

## Paso 9

Inserte **O1** dentro de **E X 2** & **F X 2** como se ilustra. Bloquee **O1** en su lugar con **Y**.

⚠ Límites de peso: 1000Lb / 454 Kg

## Consejos útiles

- Mueva sus muebles nuevos con cuidado, se requiere de dos personas para levantar y trasladar su producto a su nueva ubicación.
- Sus muebles se pueden desmontar y volver a ensamblar en caso de mudanza.
- Limpie el producto con un paño suave. NO utilice productos químicos o abrasivos de limpieza.
- Revise los tornillos y tuercas periódicamente y apriételes si es necesario.
- Algunas partes han sido pre-ensambladas en este producto. Se encuentran ilustradas en esta página y disponibles para reemplazo (sección en inglés).

## ⚠ PRECAUCIÓN

- Esta unidad está diseñada para ser utilizada únicamente con los productos y/o pesos máximos indicados. Su uso con otros productos y/o productos más pesados que los pesos máximos indicados puede provocar inestabilidad o causar lesiones.

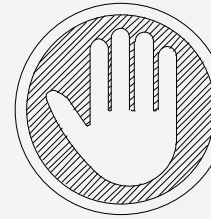
Por razones de seguridad y para prevenir lesiones:

- Este producto no ha sido diseñado para ser utilizado por niños menores de 4 años.
- Prohibido saltar o jugar sobre la cama.
- Utilice únicamente un colchón que sea de 79" -80" de largo y 59" - 60" de ancho.
- No utilice elevadores para cama con este producto.

4643039MK (Noir), 4643139MK(Blanc)

Lit en métal

Grand lit deux places



Des questions, des préoccupations ou des pièces manquantes? **CONTACTEZ NOTRE SERVICE À LA CLIENTÈLE AVANT DE RETOURNER LE PRODUIT AU DÉTAILLANT.**

Si des pièces sont manquantes ou endommagées, nous expédierons volontiers vos pièces de rechange gratuitement.

Visitez [www.dhpfurniture.com/eng/replacement-parts](http://www.dhpfurniture.com/eng/replacement-parts), appelez sans frais au **1-800-267-1739** ou clavardez avec nous au [www.dhpfurniture.com](http://www.dhpfurniture.com).

Date d'achat

Numero de lot



Merci d'avoir acheté un produit DHP !

## Informations sur la garantie

DHP garantit que ce produit est exempt de tout vice de matériaux et de fabrication et s'engage à remédier à un tel défaut. Cette garantie est valable un an à compter de la date d'achat initiale. Elle se limite uniquement à la réparation ou au remplacement des pièces défectueuses. La main-d'oeuvre nécessaire à l'assemblage n'est pas incluse.

Cette garantie ne s'applique pas aux produits qui ont été mal assemblés, qui ont été soumis à une utilisation abusive ou qui ont subi des modifications ou des réparations. Cette garantie vous confère des droits spécifiques légaux. Il se peut que vous bénéficiiez de droits additionnels car ceux-ci peuvent varier selon l'État ou la province.

Pour bénéficier du service de garantie, l'acheteur doit présenter la facture originale. Les composants réparés ou remplacés sont garantis jusqu'à la fin de la période de la garantie initiale uniquement. Les composants défectueux seront réparés ou remplacés sans frais, sous réserve des conditions décrites ci-dessus. Les termes et conditions de la garantie limitée sont susceptibles d'être modifiés sans préavis. Pour connaître la dernière politique de garantie, veuillez consulter le site [www.dhpfurniture.com](http://www.dhpfurniture.com).

## Précautions

- Ce produit est conçu pour un usage domestique et n'est pas destiné à des fins commerciales.
- **AVERTISSEMENT CONCERNANT LES JEUNES ENFANTS:** Ce produit contient des petits composants. S'il vous plaît assurez-vous qu'ils soient gardés loin d'eux.
- Ne pas utiliser d'outils électriques pour assembler votre mobilier. Ce type d'outils risque d'endommager les pièces.



CE FEUILLET CONTIENT DES INFORMATIONS DE SÉCURITÉ **IMPORTANTES**. S'IL VOUS PLAÎT LIRE ET CONSERVER POUR RÉFÉRENCE ULTÉRIEURE.

## Avant de commencer l'assemblage

- Si vous avez besoin d'aide, appelez notre service à la clientèle sans frais.
- Travaillez dans un endroit spacieux et près du lieu où l'unité sera utilisée, préférentiellement sur un tapis, ou sur un morceau de l'emballage, afin de protéger le plancher et le produit.
- **Nombre de personnes recommandées pour l'assemblage : 2** (cependant il est toujours préférable d'être assisté par une personne supplémentaire).
- **Temps estimé d'assemblage: 1 heure.**
- Assurez-vous d'avoir bien reçu toutes les pièces. La plupart de celles-ci sont étiquetées ou estampées sur leur côté non fini.
- Lire attentivement chaque étape avant de débiter. Il est très important que chaque étape de montage soit exécutée dans le bon ordre, sinon vous risquez d'éprouver de la difficulté à assembler votre meuble.

## Contactez-nous!


Besoin d'aide pour assembler, identifier des pièces, vous informer sur le produit, ou pour commander des pièces? Contactez-nous :


- Clavardezavecous:[www.dhpfurniture.com](http://www.dhpfurniture.com)
- [cs@dhpfurniture.com](mailto:cs@dhpfurniture.com)
- 1-800-267-1739
- DHP Service à la Clientèle  
12345 Albert Hudon, Suite 100, Montréal, Québec, Canada, H1G 3L1

# Pièces



Pour des pièces de rechange, visitez [www.dhpfurniture.com/fre/replacement-parts](http://www.dhpfurniture.com/fre/replacement-parts)


**IMPORTANT:** La liste des références ci-dessous est propre à votre produit.  
Veuillez l'avoir sous la main lorsque vous appelez pour des pièces de rechange.


 **Tout dans 1 grande(s) boîte(s)!**

 **Avant de jeter les boîtes en carton, assurez-vous qu'elles soient vides. Vérifiez que vous avez reçu tous les composants nécessaires à l'assemblage en les comparant avec le tableau des pièces (illustrations disponibles dans la section en anglais).**

# Quincaillerie

4643039MK (Noir)	 # de Paquet :T4643039MK-00
4643139MK(Blanc)	 # de Paquet :T4643139MK-00

 **Remarque:** Sauf indication contraire dans les instructions, ne pas resserrer complètement les vis et les boulons, jusqu'à ce que l'assemblage soit terminé.

 Les vis et boulons utilisés durant chaque étape sont illustrés en taille réelle au coin inférieur droit de la page.

## LISTE DES PIÈCES

ÉTIQUETTE DES PIÈCES	DESCRIPTION	4643039MK (Noir)	4643139MK (Blanc)
A	Poteau	T1031860	T1031900
B	Poteau	T1031870	T1031910
C	Tête De Lit	T1031880	T1031920
D	Pied de Lit	T1031890	T1031930
E	Rail latéral	T950660	T1031940
F	Rail latéral	T950670	T1031950
G	Entretoise	T937990	T1031960
H	Entretoise	T938000	T1031970
I	Entretoise	T938010	T1031980
K	Support	T937950	T1031990
M	Pied	T1017830	T1032000
O1	Latte	T938020	T1032010
Y	Bouchon en plastique	T392590	T392590

# Instructions

## Étape 1

Retirez les bouchons en plastique de la tête de lit.

## Étape 2

Insérer **A** à **B** dans **C** avec ④.

## Étape 3

Insérer **F** X 2 dans **E** X 2 avec ④.

△ Les trous doivent être du côté supérieur.

## Étape 4

**4.1** Attacher **H** X 2 au sous-ensemble **E/F** X 2 avec ③.

**4.2** Attacher **G** à **E** X 2 avec ③.

## Étape 5

Attacher **M** X 2 à **G** avec ③.

## Étape 6

Attacher **E/F** à **A** à **B** & **D** avec ②.

Viser ② dans **A** à **B** & **D**.

## Étape 7

**7.1** Insérer une extrémité des deux **I** dans la fente **G**, tel qu'illustré.

**7.2** Attacher l'autre extrémité des deux **I** à **H** X 2 avec des ① et ⑤.

## Étape 8

Attacher **M** & **K** à **G** avec ① et ⑤.

## Étape 9

Insérer **O1** dans **E** X 2 & **F** X 2, puis verrouiller **O1** avec **Y**, tel qu'illustré.

⚠ Limite de Poids: 1000Lb / 454 Kg

## Conseils utiles

- Déplacez votre nouveau mobilier avec soin, nous recommandons deux personnes pour soulever et transporter le mobilier vers son nouvel emplacement.
- Votre mobilier peut être démonté et réassemblé pour faciliter les déménagements.
- Pour le nettoyage, utilisez un linge doux et/ou humide. N'UTILISEZ PAS de produits abrasifs ou chimiques.
- Vérifiez les vis et écrous périodiquement et resserrez-les si nécessaire.
- Certaines pièces de ce produit ont été pré-assemblées. Elles sont illustrées sur cette page (section en anglais) et elles sont disponibles pour un remplacement.

## ⚠ AVERTISSEMENT

- Cette unité est destinée à être utilisée uniquement avec les produits et/ou les poids maximum indiqués. L'utilisation avec d'autres produits et/ou des produits plus lourds que les poids maximum indiqués peut entraîner une instabilité ou provoquer des blessures.

Pour des raisons de sécurité et pour prévenir les blessures:

- Ce lit n'est pas conçu pour être utilisé par des enfants de moins de 4 ans.
- Interdire le saut et le chahut sur le lit.
- Utilisez uniquement un matelas de 79" - 80" de long par 59" - 60" de large.
- Ne pas utiliser rehausseur de lit sous ce produit.