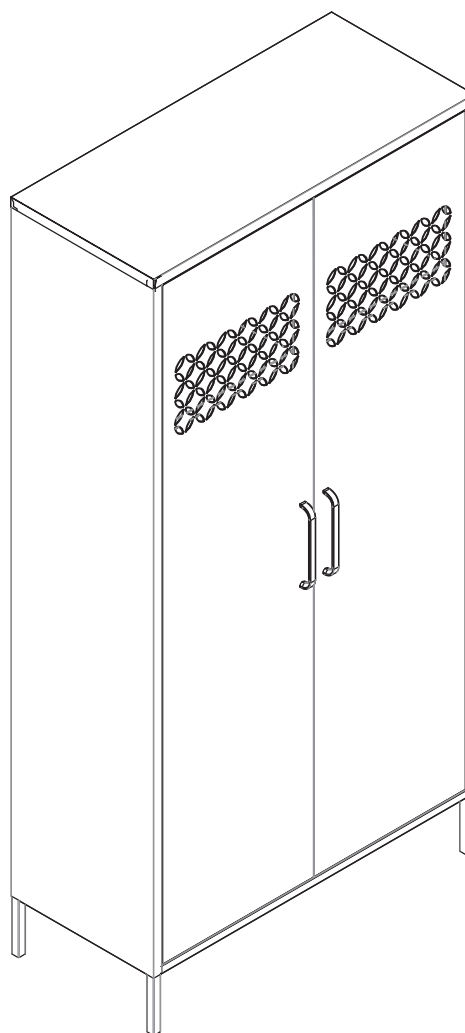


7489938COM Tall 2 Door Cabinet

Ameriwood
HOME

Date of Purchase ___ / ___ / ___
Lot Number:

B347489938COM00DM



THIS INSTRUCTION BOOKLET CONTAINS **IMPORTANT** SAFETY INFORMATION. PLEASE READ AND KEEP FOR FUTURE REFERENCE.

Do Not Return This Product!

Contact our customer service team for help first.

Call: 1-800-489-3351 (toll free)

Monday-Friday 9am - 5pm CST

Visit: www.ameriwoodhome.com



WARNING

- Unit can tip over causing severe injury or death.
- Anchor unit to stud in wall (if instructed to).
- Do Not allow children to climb on unit.
- Put heavy items on lower shelves or drawers.



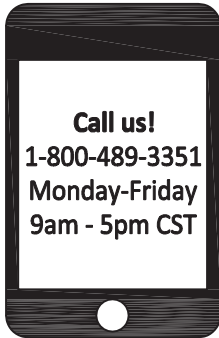
Follow Ameriwood Home



Contact Us!

Do NOT return this product!

Contact our friendly customer service team first for help.



Visit ameriwoodhome.com

Assembly Tips



Helpful Hints

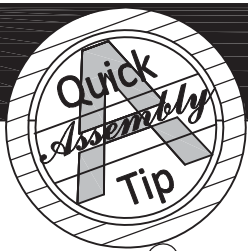
PEOPLE NEEDED FOR ASSEMBLY: 1-2

ESTIMATED ASSEMBLY TIME: 1 HOUR

- Open your item in the area you plan to keep it to avoid excessive heavy lifting.
- Identify, sort and count the parts before attempting assembly.
- Back panel must be used to make sure your unit is sturdy.
- Do NOT use harsh chemicals or abrasive cleaners on this item.
- Never push, pull, or drag your furniture.

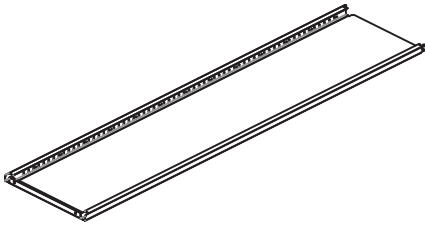


Before You Start

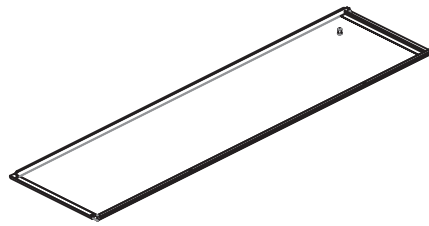


- ✓ Read through each step carefully and follow the proper order
- ✓ Separate and count all your parts and hardware
- ✓ Give yourself enough room for the assembly process
- ✓ Have the following tools: Flat Head Screwdriver, #2 Phillips Head Screwdriver and Hammer
- ✓ Caution: If using a power drill or power screwdriver for screwing, please be aware to slow down and stop when screw is tight. Failure to do so may result in stripping the screw.

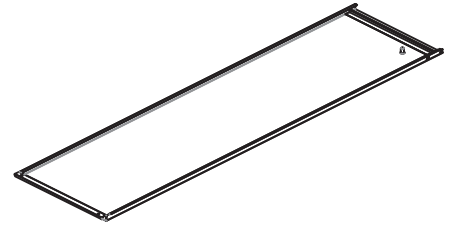
Board Identification



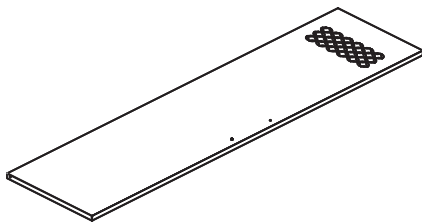
(A)
SIDE PANEL
Qty:2



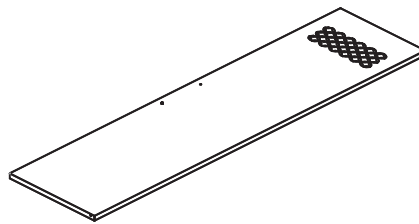
(B1)
LEFT BACK PANEL



(B2)
RIGHT BACK PANEL



(C1)
LEFT DOOR



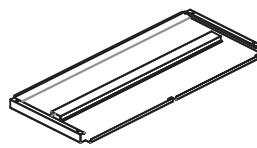
(C2)
RIGHT DOOR



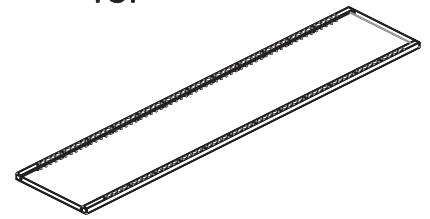
(D)
TOP



(E)
LEG
Qty:2



(F)
BOTTOM



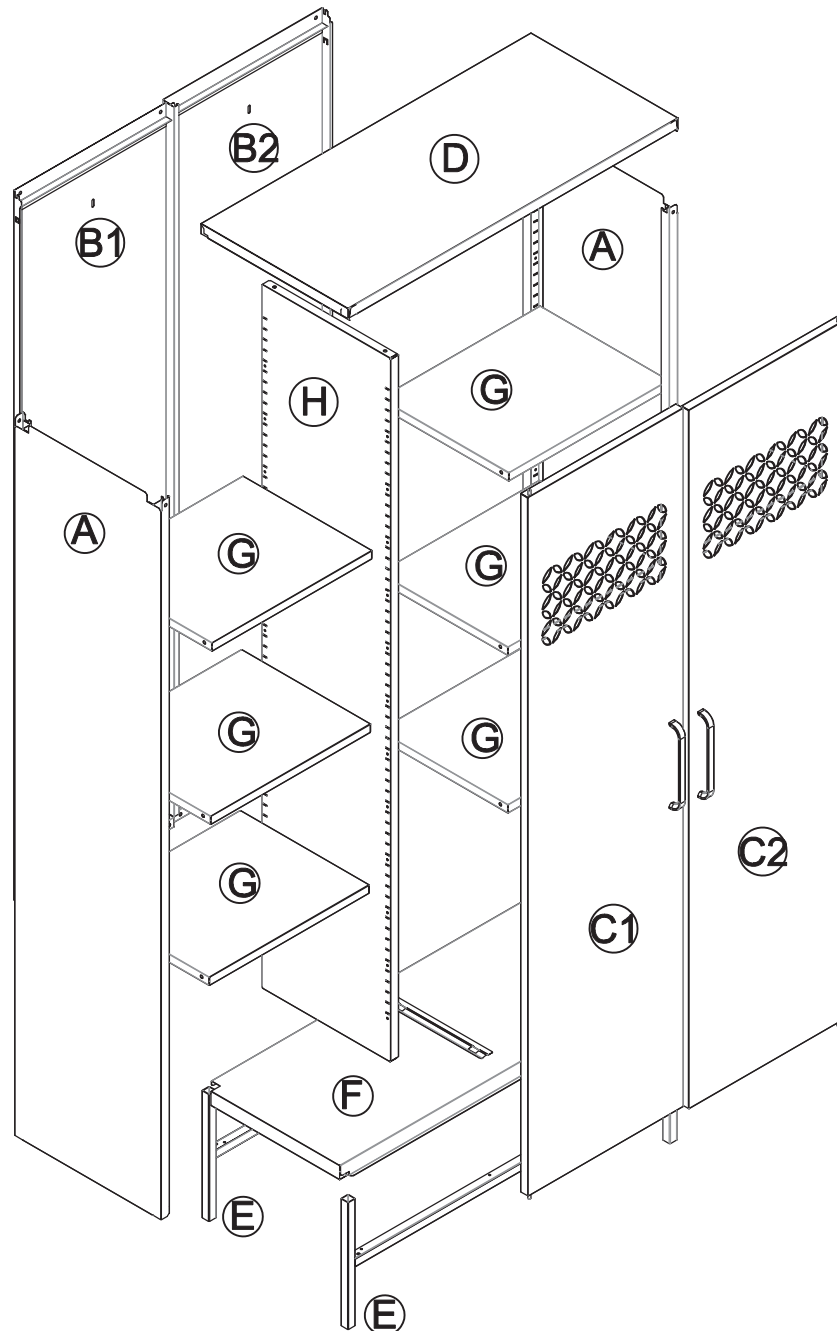
(H)
PARTITION



(G)
ADJUSTABLE SHELF
Qty:6

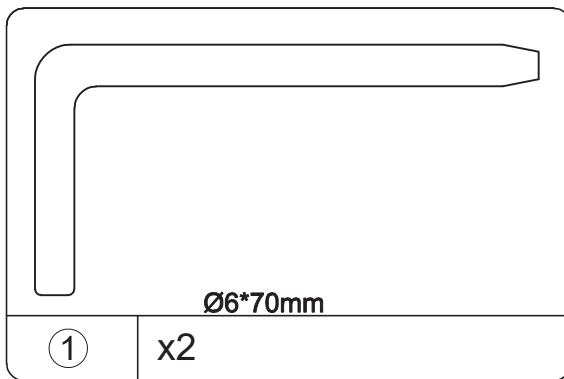
Board Identification

Not actual size

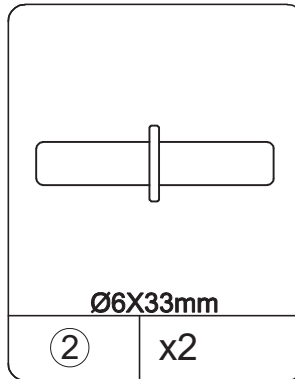


Part List

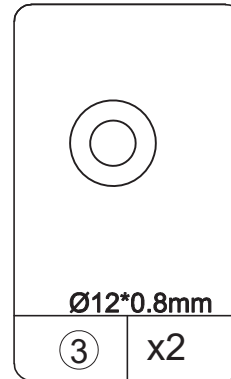
Actual Size



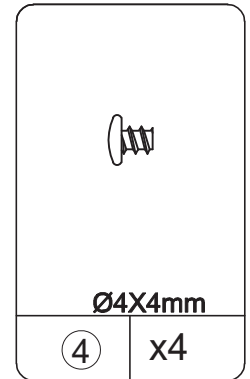
L AXIS
TDM0001



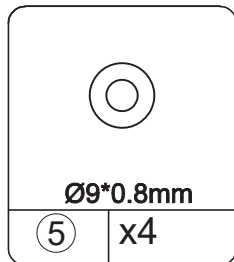
AXIS
TDM0002



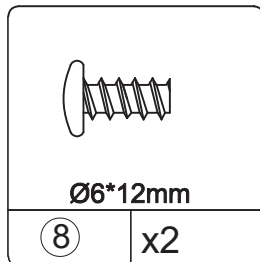
WASHER
TDM0003
spare:2



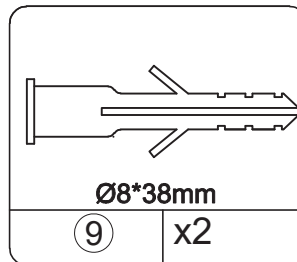
BOLT
TDM0004
spare: 2



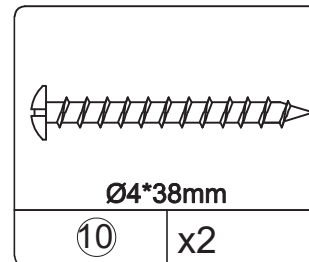
WASHER
TDM0005
spare: 2



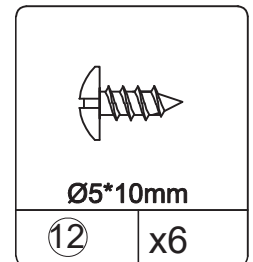
BOLT
TDM0040



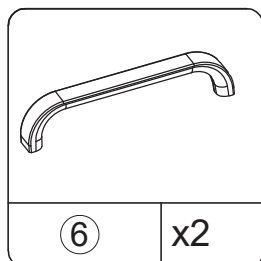
WALL ANCHOR
TDM0009



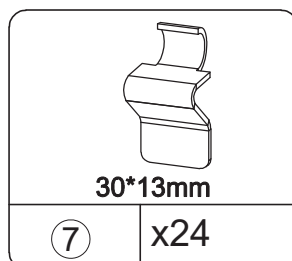
SCREW
TDM0010



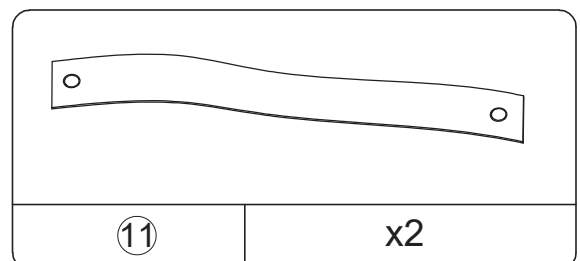
SCREW
TDM0024
spare: 2



HANDLE
TDM0045



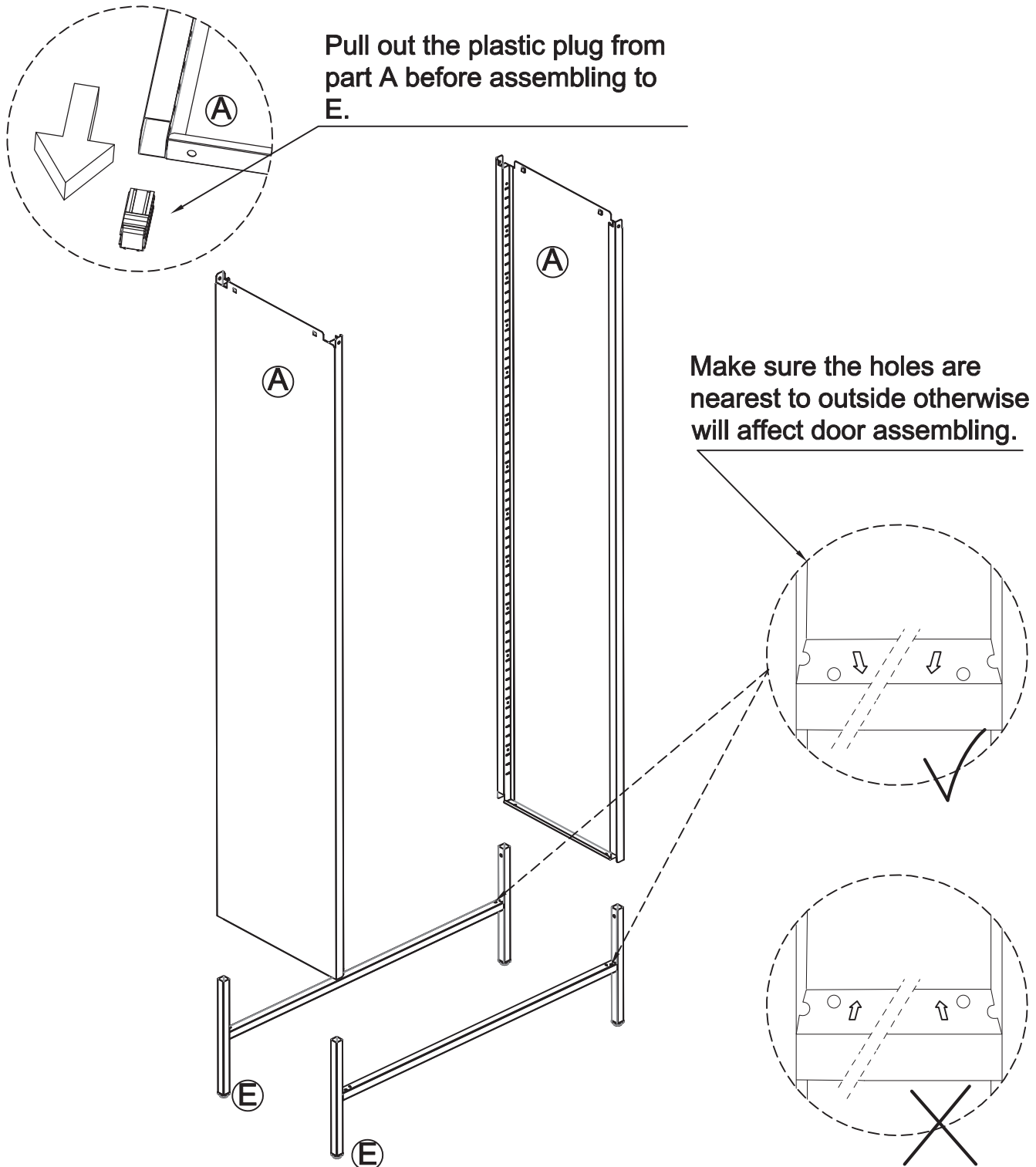
SHELF SUPPORT
TDM0007
spare: 2



SAFETY STRAP
TDM0027

STEP 1

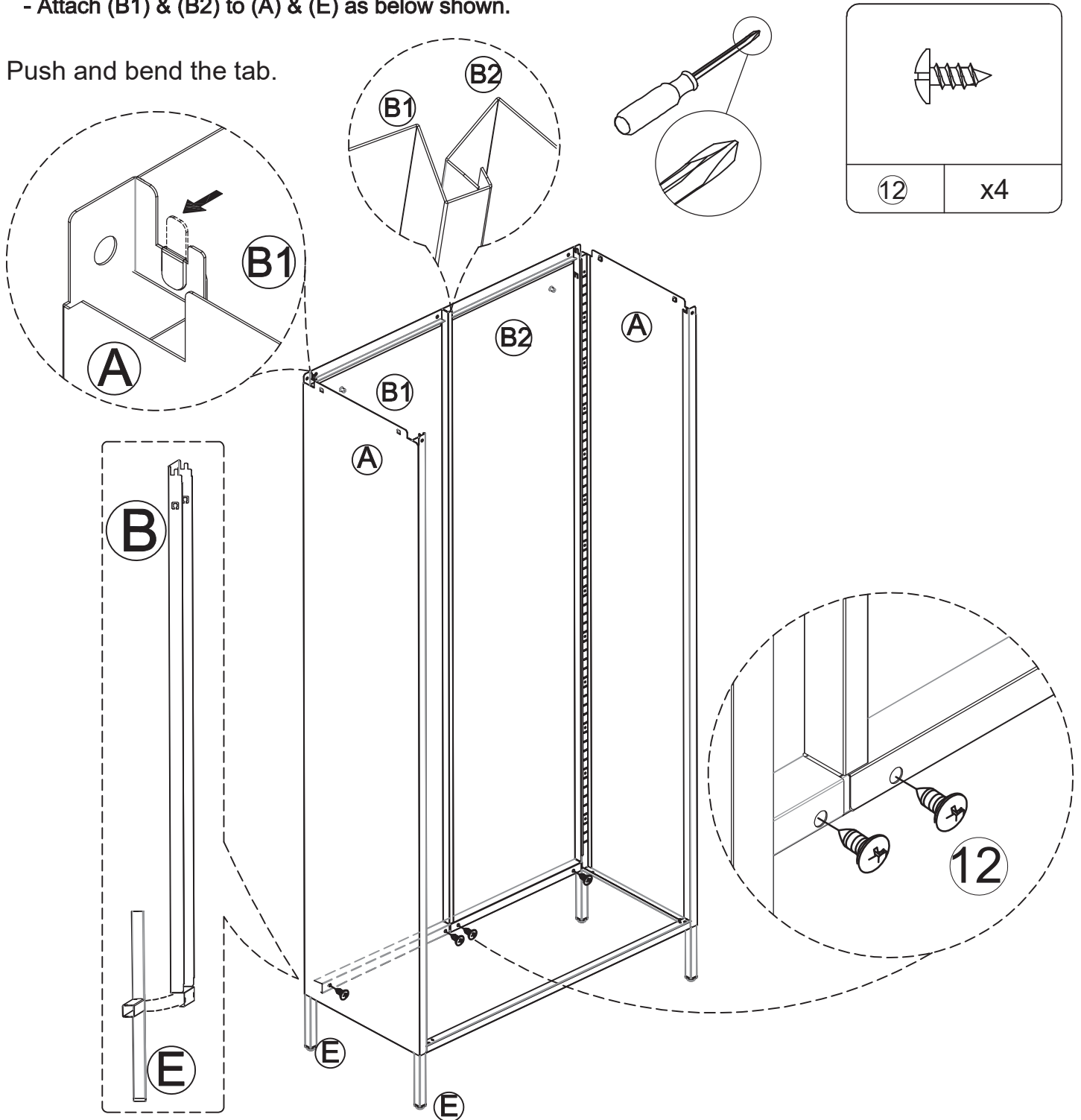
- Attach (A) to (E) as below shown.



STEP 2

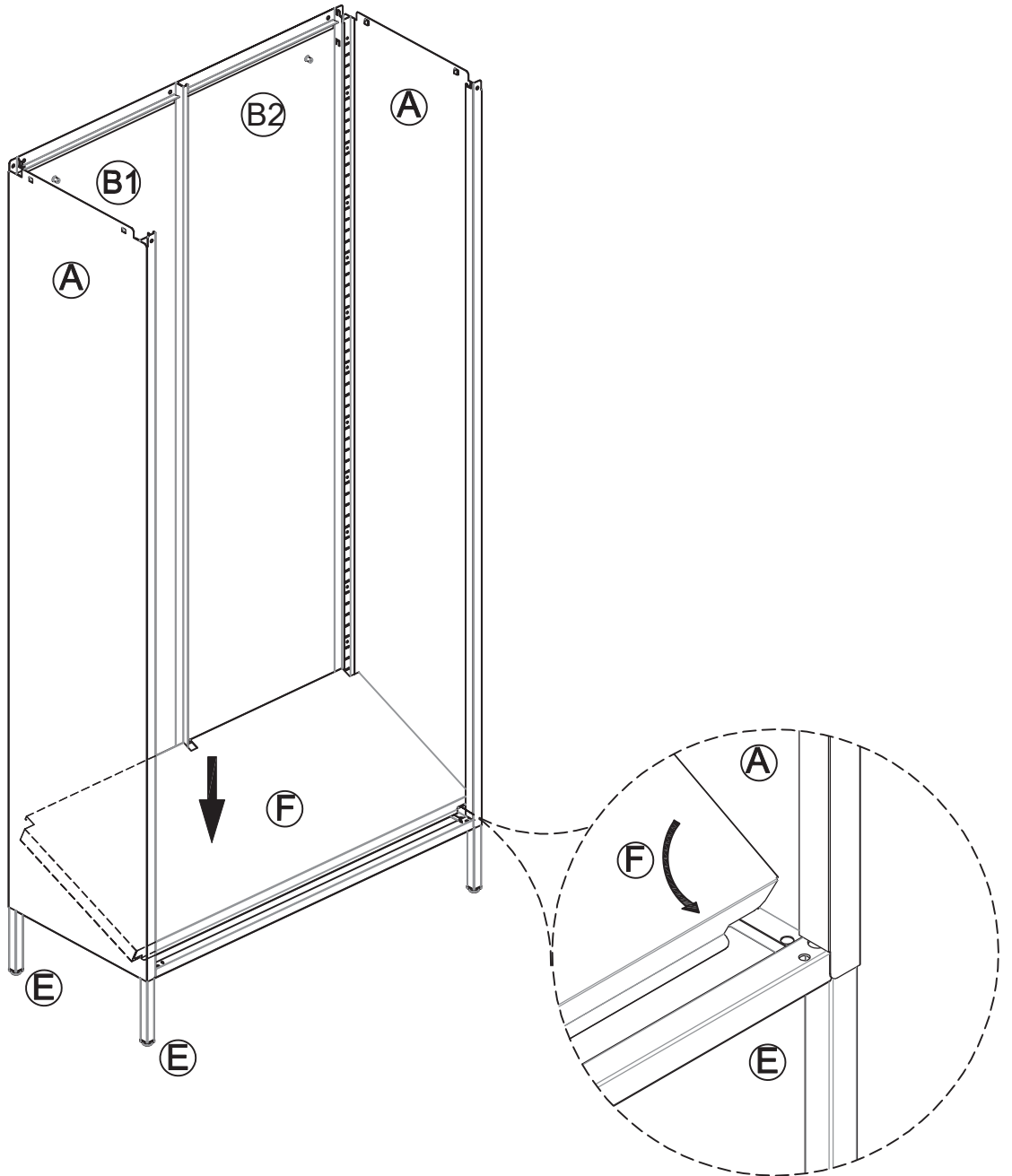
- Attach (B1) & (B2) to (A) & (E) as below shown.

Push and bend the tab.



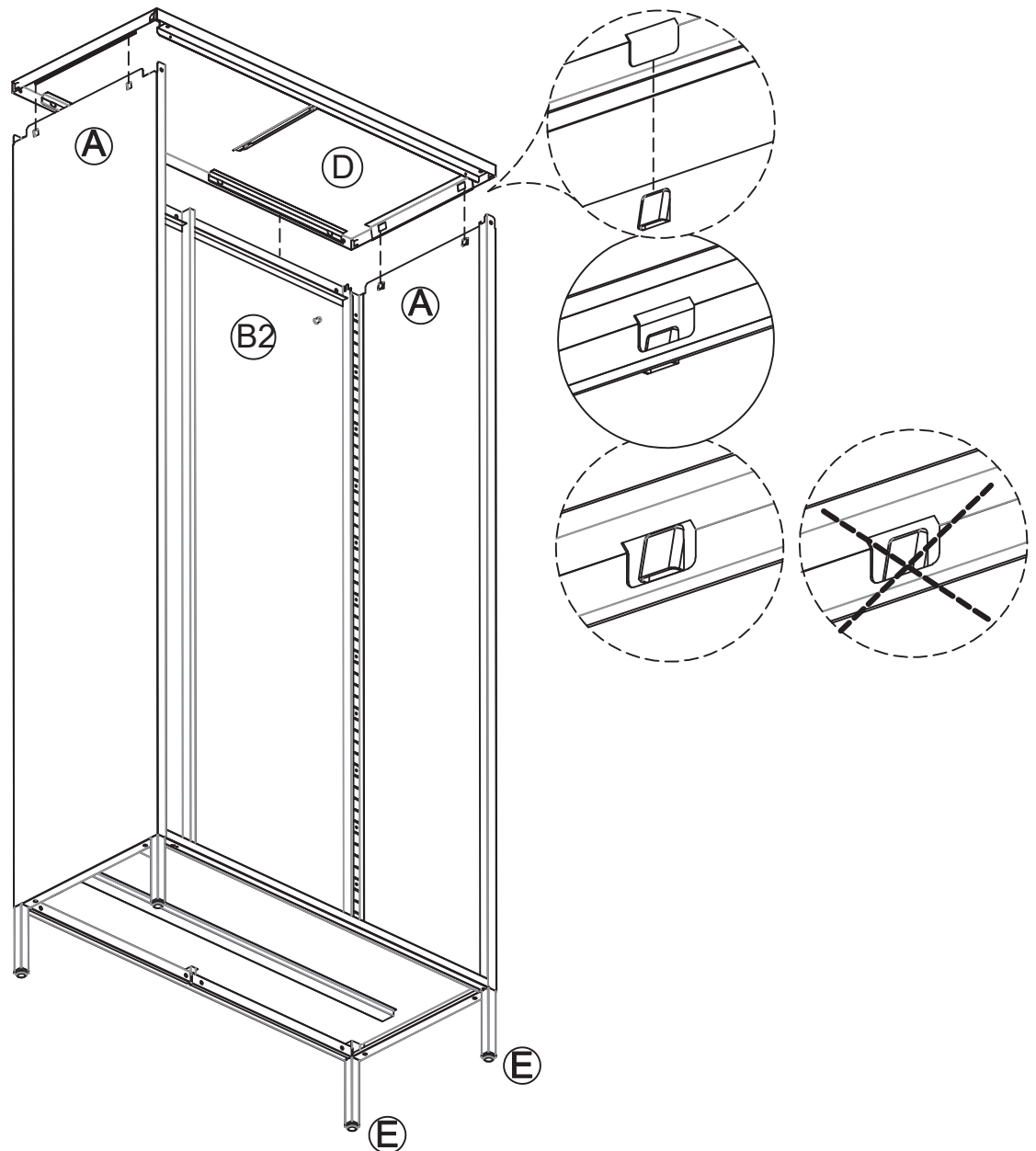
STEP 3

- Attach (F) to (A) & (B) & (E) as below shown.



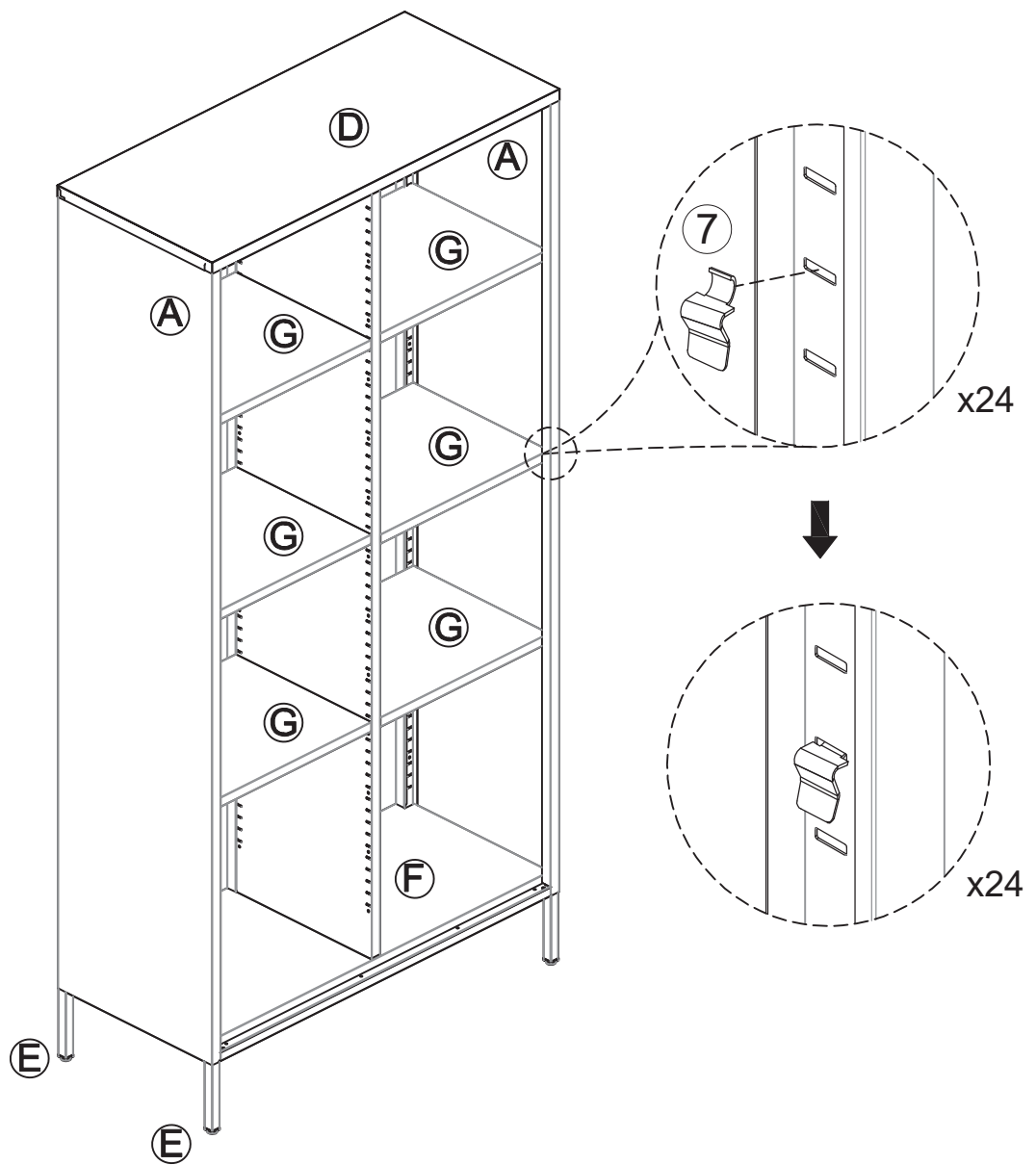
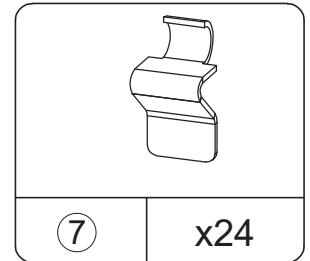
STEP 4

- Attach (D) to (A) as below shown.



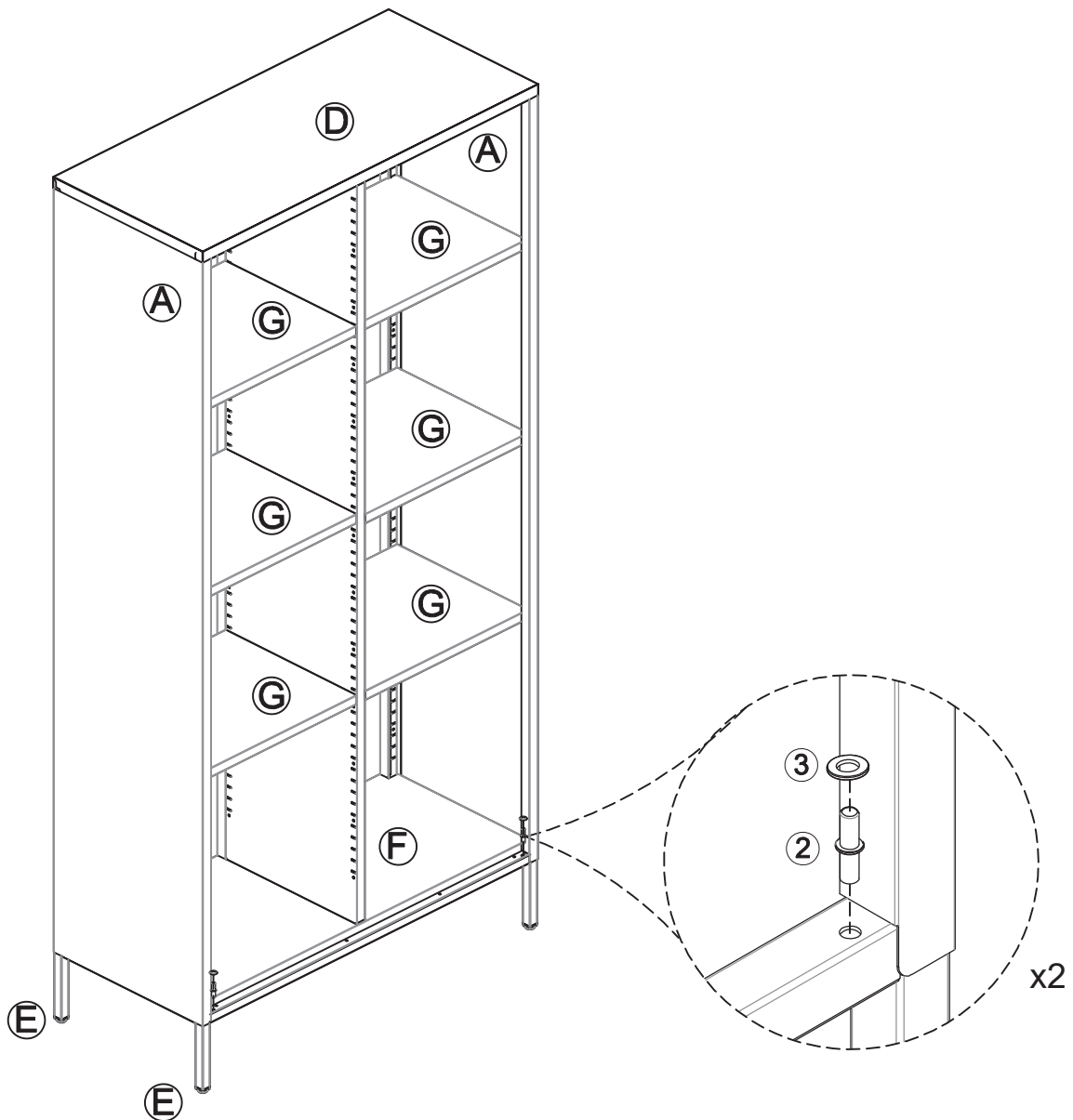
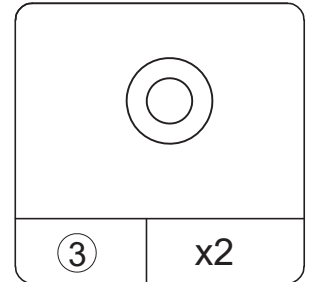
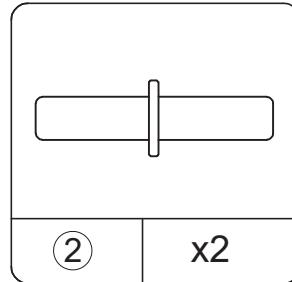
STEP 6

- Attach (G) to pre-assembled unit as below shown.



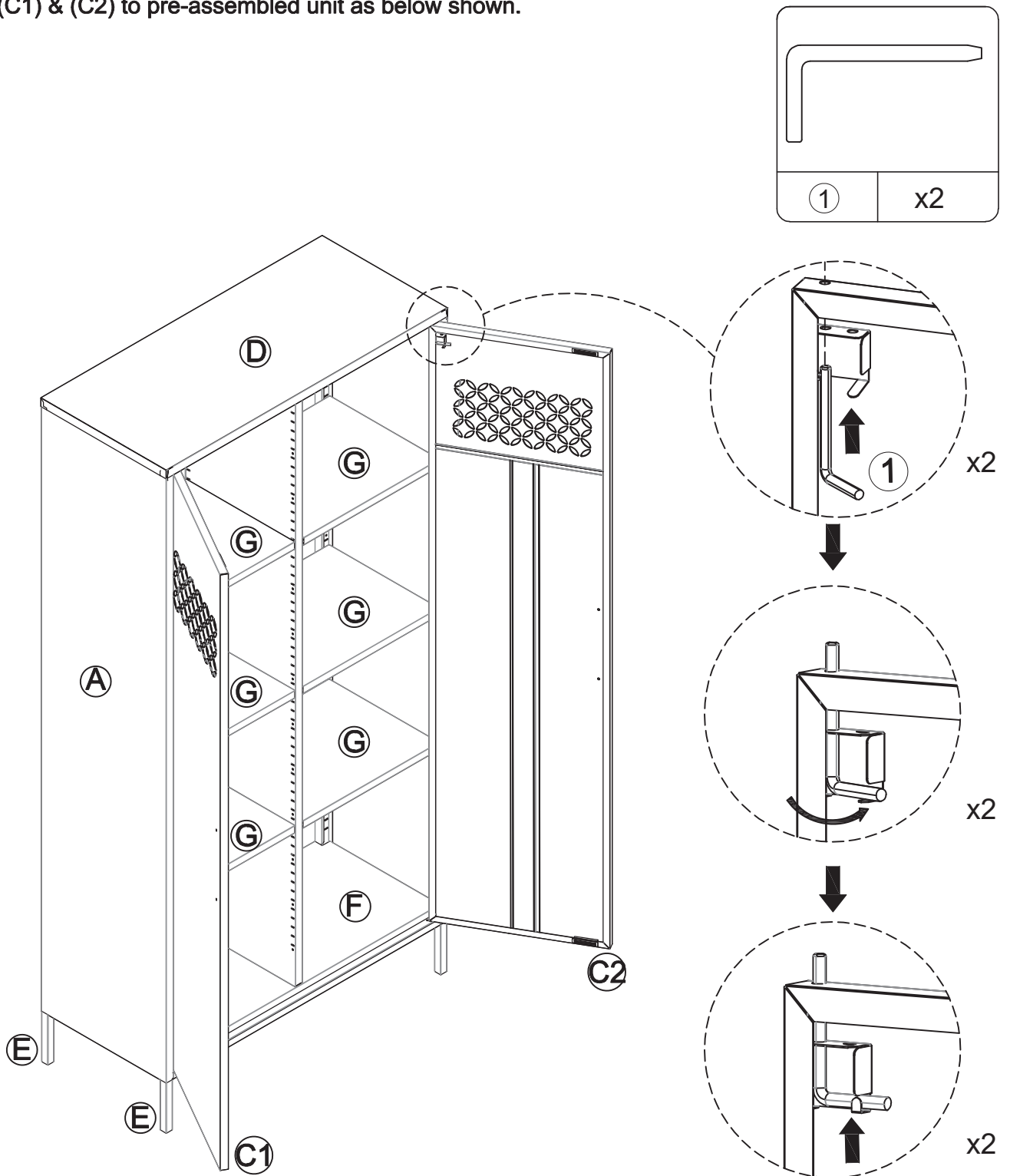
STEP 7

- Attach (2) & (3) to pre-assembled unit as below shown.



STEP 9

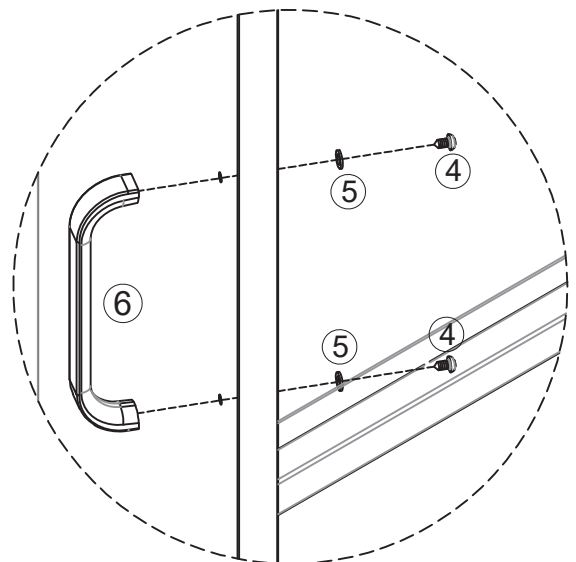
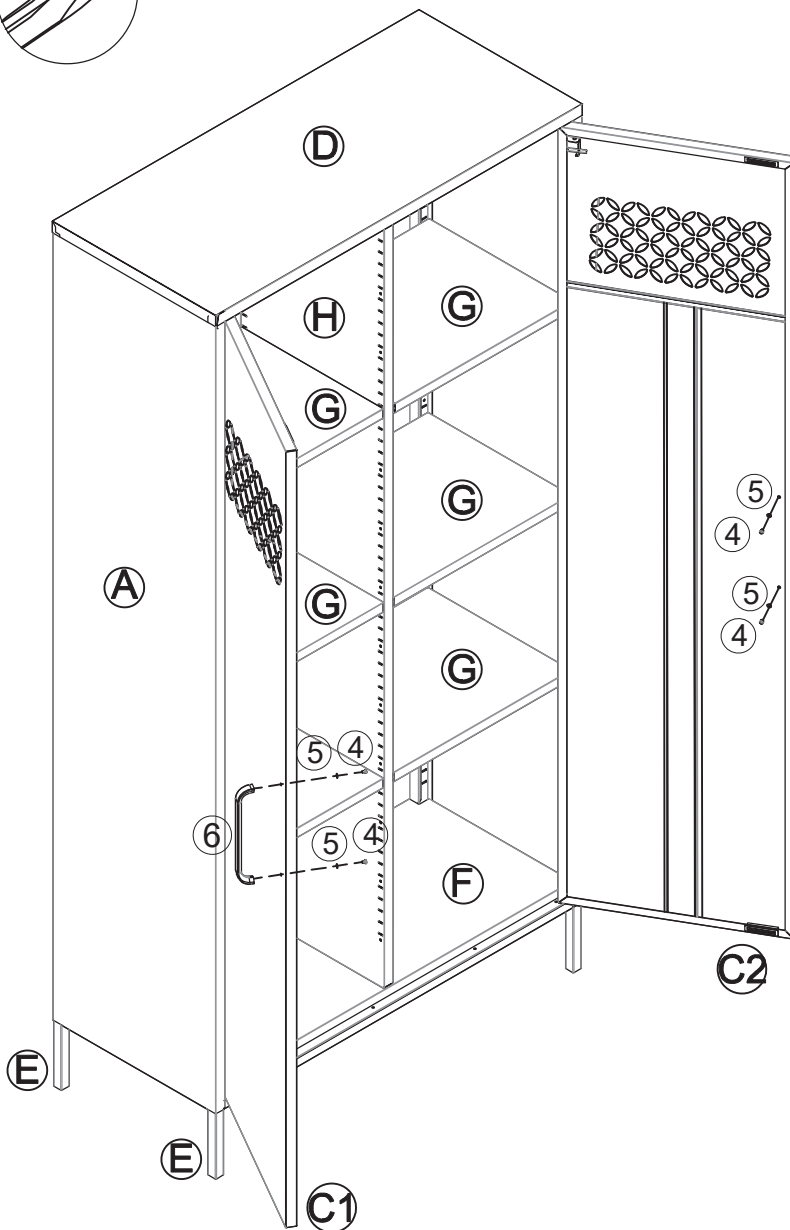
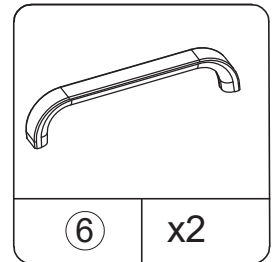
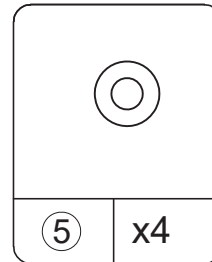
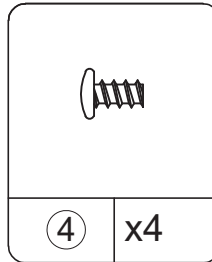
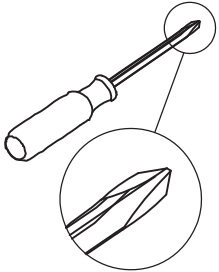
- Attach (C1) & (C2) to pre-assembled unit as below shown.



Push and bend the tab.

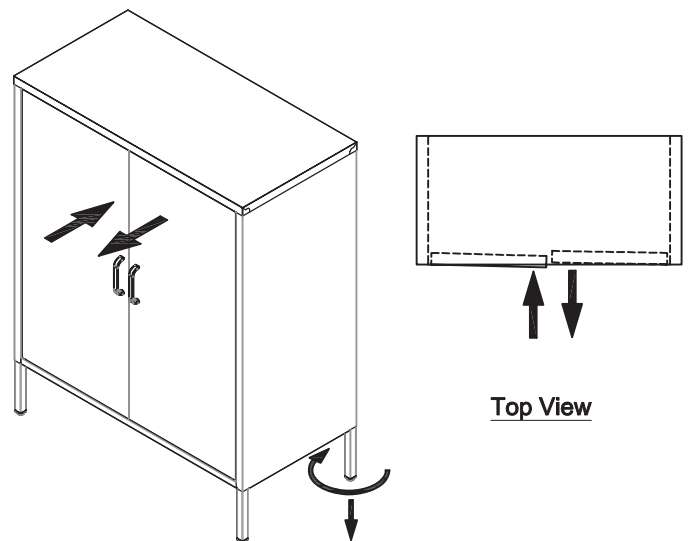
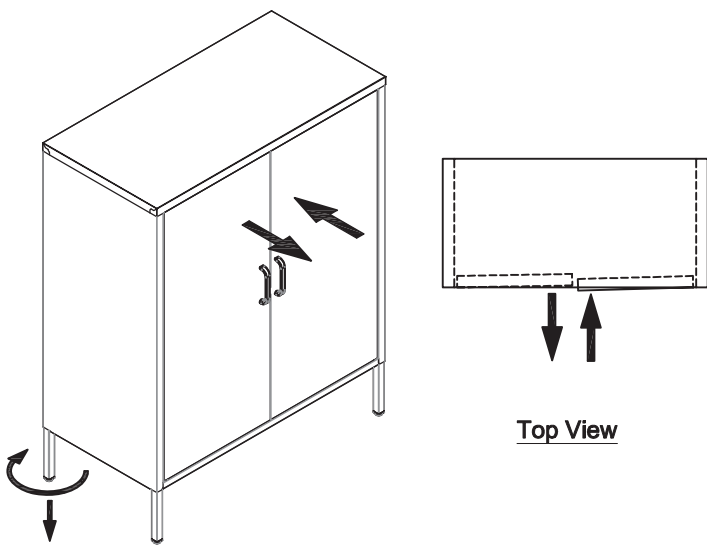
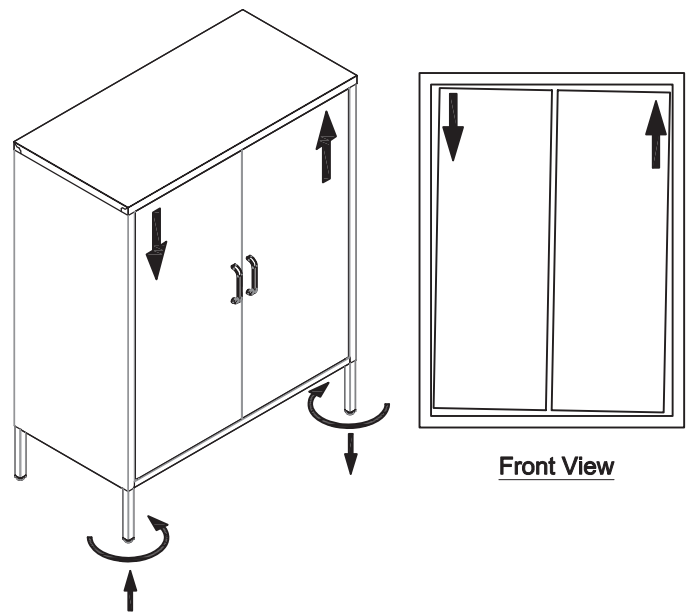
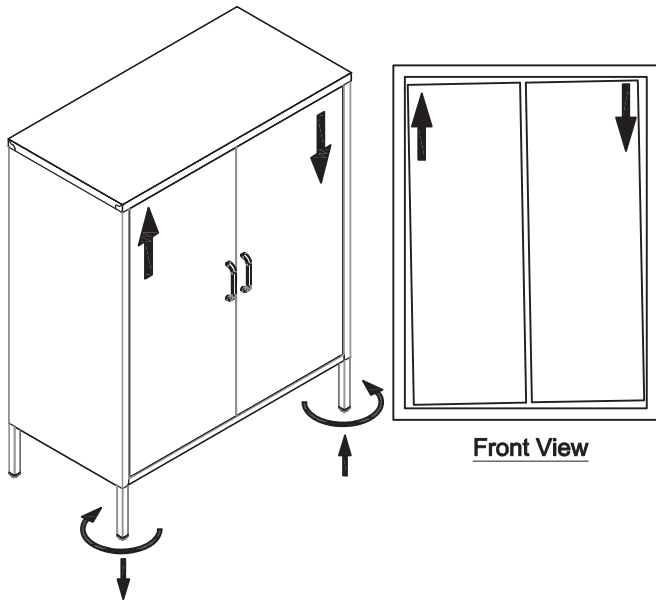
STEP 10

- Attach (6) to (C1) & (C2) as below shown.



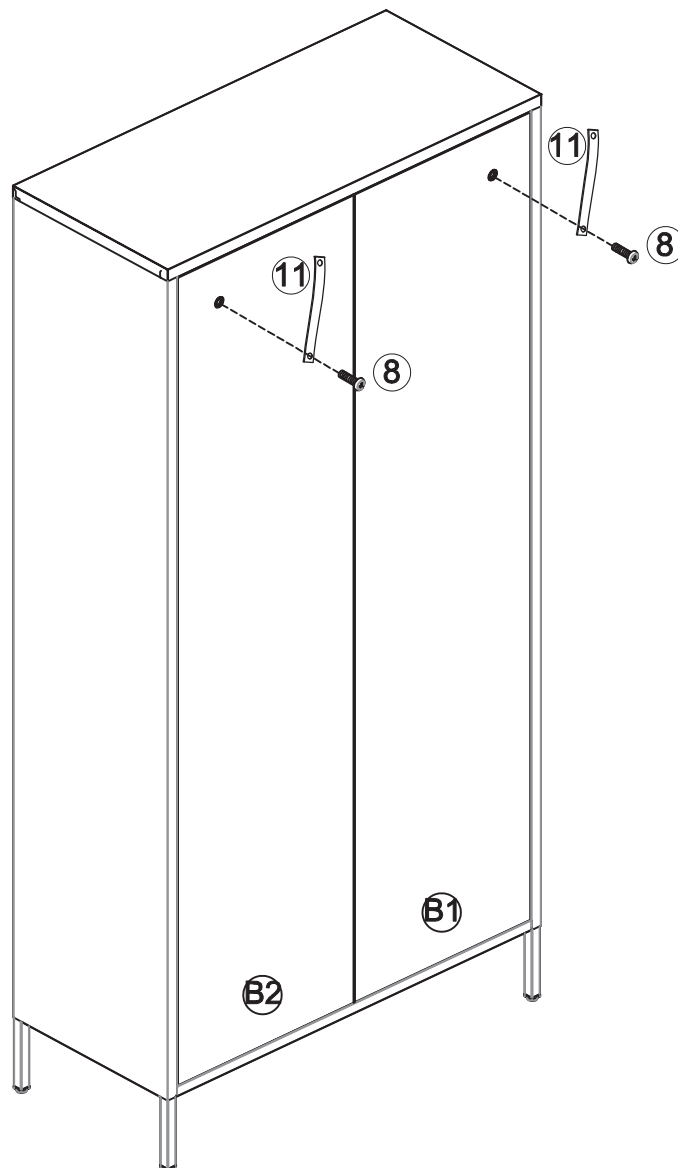
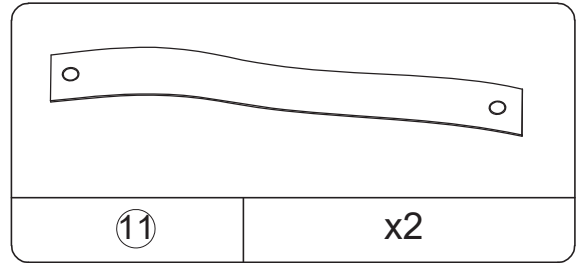
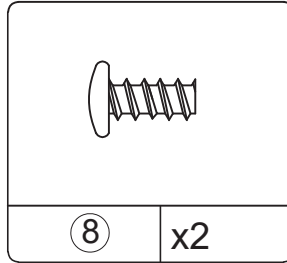
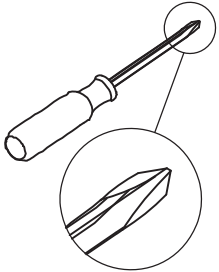
STEP 10

Feet levelers adjustment tips:

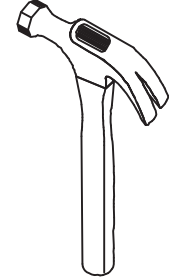
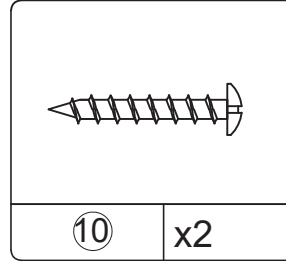
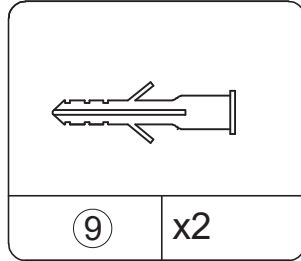
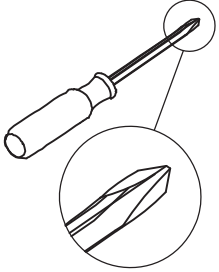


STEP 11

- Attach (11) to (B1) & (B2) as below shown.



STEP 12



IMPORTANT: THIS UNIT MUST BE SECURE TO THE WALL TO HELP PREVENT TIPOVER. FOLLOW THESE INSTRUCTIONS TO INSTALL THE ANTI-TIPPING SAFETY BRACKET PROVIDED WITH THIS PRODUCT.

OPTION 1: Attachment into a wall stud (preferred method)

Using a stud finder, locate a stud in the wall. Place your unit against the wall aligned in this location.

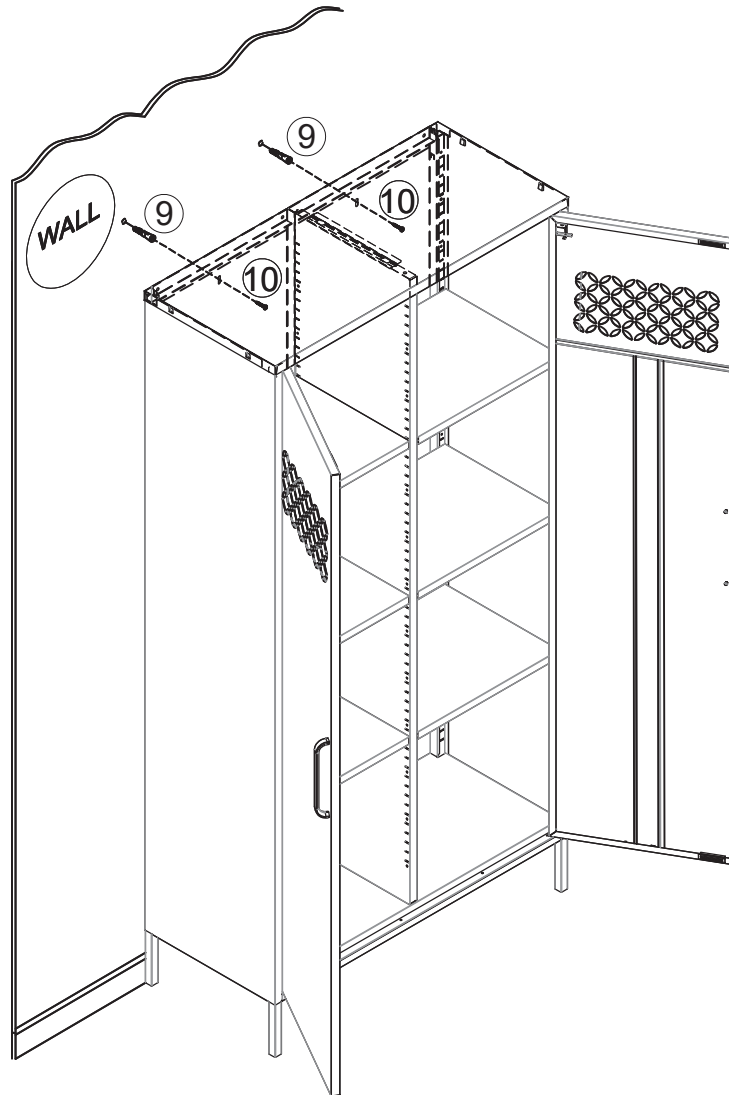
To make driving the screw easier, you can drill a 1/8" diameter pilot hole (3mm) into the stud. Drive the screw (10) through the hole of back panel into the wall stud.

OPTION 2: Attachment into drywall

Locate your unit where desired against a wall then move your unit aside.

Drill a 3/16" diameter hole (5mm) into the wallboard. Tap the wall anchor (9) into the hole until it is flush.

Move your unit into location and fasten it to the wall anchor (9) with the screw (10).



WARNING

Serious or fatal crushing injuries can occur from furniture tipover.

To prevent tipover:

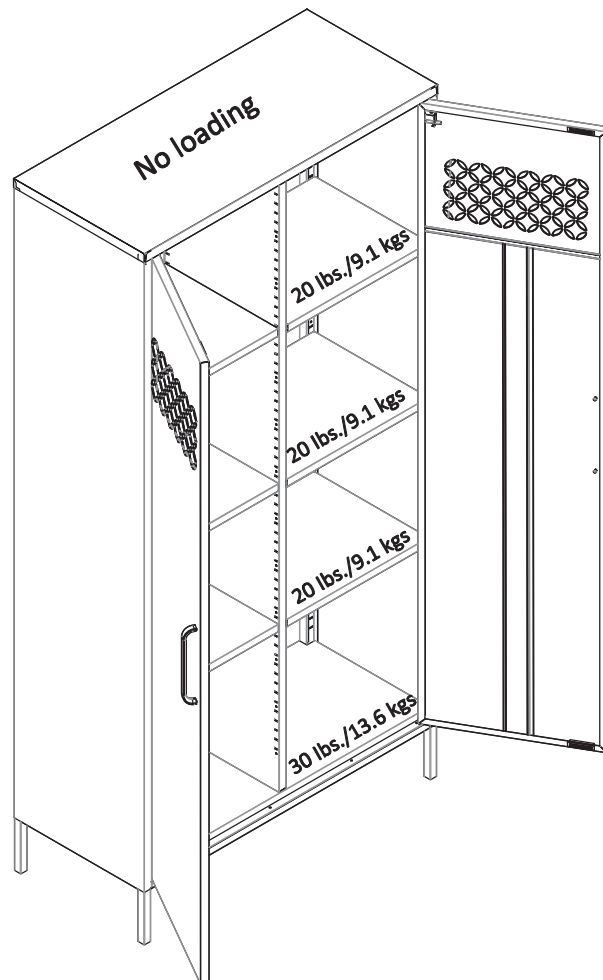
- * Install tipover restraint provided
- * place heaviest items in the lowest shelves
- * Unless specifically designed to accommodate, do not set TVs or other heavy objects on the top of this product
- * Never allow children to climb or hang on drawers, door, or shelves

Use of tipover restraints may only reduce, but not eliminate the risk of tipover

For Masonry, Concrete, or other wall materials: Consult your local hardware store for appropriate anchors to securely attach the safety bracket.

Maximum Loads

This unit has been designed to support the maximum loads shown. Exceeding these load limits could cause sagging, instability, product collapse, and/or serious injury.



Warning: Risk of injury to persons - do not place a television on this furniture. This furniture is not approved for use with a television.

Certificate of Conformity

1. This certificate applies to the Dorel Home Furnishings, Inc. product identified by this instruction manual.
2. This certificate applies to compliance of this product with the CPSC Ban on Lead-Containing Paint (16 CFR 1303).
3. This product is distributed by: Dorel Home Furnishings, Inc.
410 East First Street South
Wright City, MO 63390
636-745-3351
4. Site of Manufacture: Henan China
5. See front page of instruction manual for date of manufacture.

Register your product to receive the following:



- * New trend details - sneak peek on what's new
- * Surveys - have a voice within our community
- * Exclusive deals and discount codes
- * Quick and easy replacement part service

To register your product, visit ameriwoodhome.com

5 Star Rating



Visit your local retailer's website, rate your purchased product and leave us some feedback!

We would like to extend a big "Thank You" to all of our customers for taking the time to assemble this Ameriwood Home product, and to give us your valuable feedback.

*Thank
You!*

Español

Cubierta Delantera

Este libro de instrucciones contiene información **IMPORTANTE** de seguridad. Por favor lea y manténgalo para referencia en el futuro.

No Regrese este producto! Comuníquese con nuestro amistoso equipo de servicio al cliente para obtener ayuda.

Llámenos al: 1-800-489-3351 (Gratis) Lunes - Viernes 9am - 5pm CST

Visitar: www.ameriwoodhome.com

PRECAUCION

Este mueble puede volcarse y causar graves heridas y/o muerte.

Anclar el mueble a un poste de madera en la pared (si esto se requiere).

No Permita que los niños monten el mueble.

Mantenga los artículos más pesados en los cajones de abajo.

Consejos Útiles (página 2)

- Abra su artículo en el área donde usted planea utilizarlo para evitar levantar y moverlo menos
- Identificar, ordenar y contar las piezas antes de intentar ensamblar
- El panel de atrás debe utilizarse para asegurarse de que la unidad quede fija y firme
- No use químicas fuertes ni limpiadores abrasivos en este artículo
- Nunca empuje, tire ni arrastre los muebles

Antes de Que Empieces (página 2)

-Lea cuidadosamente cada paso y siga el orden correcto

-Separar y contar todas sus piezas y hardware

-Dése suficiente espacio para el proceso de ensamble

-Tenga las siguientes herramientas: destornillador de cabeza plana, #2 cabeza Phillips

Destornillador y martillo

-Precaución: Si usa un taladro electrónico o un destornillador eléctrico para atornillar, por favor asegúrese que deje de atornillar cuando el tornillos este apretado. Fallar hacer esto puede causar barrer el tornillo.

Identificación de los Paneles (Página 3)

Este no es el tamaño real

- (A) Tabla lateral
- (B) Panel trasero
- (C) Puerta
- (D) Panel superior
- (E) Pata
- (F) Base
- (G) Repisa ajustable

Número de referencia de la bolsa de herrajes:

27489936COM0DM

Lista de Piezas (Página 5)

Tamaño real

- (1) L Eje
- (2) Eje
- (3) Arandela
- (4) Tornillo
- (5) Arandela
- (8) Tornillo
- (9) Ancla de pared
- (10) Tornillo
- (12) Tornillo

Este no es el tamaño real

- (6) Manija
- (7) Soporte de repisa
- (11) Cordón de seguridad

Página 6

Ate (A) a (E) como se muestra abajo.

Página 7

Ate (B1) & (B2) a (A) & (E) como se muestra abajo.

Página 8

Ate (F) a (A) & (B) & (E) como se muestra abajo.

Página 9

Ate (D) a (A) & (B) como se muestra abajo.

Página 10

Ate (H) a (B) & (D) & (F) como se muestra abajo.

Página 11

Ate (G) a la unidad montada como se muestra abajo.

Página 12

Ate (2) & (3) a (E) como se muestra abajo.

Página 13

Ate (6) a (C1) & (C2) como se muestra abajo.

Página 14

Ate (C1) & (C2) a la unidad montada como se muestra abajo.

Página 15

Consejos de ajuste del enderezador de pies.

Página 16

Ate (11) a (B) como se muestra abajo.

Página 17

IMPORTANTE: ESTA UNIDAD DEBE SER SEGURO A LA PARED PARA PREVENIR VUELCO. SIGA ESTAS INSTRUCCIONES PARA INSTALAR EL SOPORTE DE SEGURIDAD ANTIVUELCO SUMINISTRADO CON ESTE PRODUCTO.

ADVERTENCIA

Graves lesiones por aplastamiento o muerte, pueden ocurrir desde muebles vuelco.

Para evitar un vuelco:

- * Instale el asiento proporcionan un vuelco
- * Coloque los artículos más pesados en los cajones más bajos
- * A menos que específicamente diseñado para acomodar, no establezca televisores u otros objetos pesados en la parte superior de este producto
- * No permita que los niños se suban o se cuelguen de cajones, puertas o estantes
- * No abra más de un cajón a la vez

El uso de restarints vuelco sólo se puede reducir, pero no eliminar el riesgo de vuelco

OPCIÓN 1: Datos adjuntos en un poste de la pared (método preferido)

El uso de un detector de vigas, localice un Studin la pared. Coloque la unidad contra la pared, con el soporte alineados en esta ubicación.

Para hacer la conducción más fácil el tornillo, se puede perforar un agujero piloto de 1/8 "de diámetro (3 mm) a través del soporte en el pie derecho.

Conducir el tornillo (10) a en el poste de la pared.

OPCIÓN 2: Datos adjuntos en paneles de yeso

Localizar su unidad en la posición deseada contra una pared y marque la pared a través del soporte de, a continuación, pasar a un lado de la unidad.

Perforar un agujero de 3/16 "de diámetro (5 mm) en el panel de yeso. Toque en el anclaje en el agujero hasta que quede al ras.

Moverle unidad en lugar y fije el soporte de pared (9) para el anclaje con el tornillo (10).

Para mampostería, hormigón u otros materiales de la pared:

Consulte a su ferretería local para los anclajes apropiados para fijar firmemente el soporte de seguridad.

Página 18

CARGA MAXIMA

Esta unidad ha sido diseñada para soportar la carga máxima anotada. El exceder estos límites puede causar inestabilidad, colapsarse y/o causar serias lesiones.

ADVERTENCIA: Riesgo de lesiones a las personas - no coloque un televisor sobre muebles. Este mueble no está aprobado para su uso con un televisor.

Página 19

Registre su producto para recibir lo siguiente:

- * Detalles de nuevas tendencias - Vistazo a lo nuevo
- * Encuestas - alec su voz entre su comunidad
- * Códigos de ofertas y descuentos exclusivos
- * Fácil y rápido servicio de partes de remplace

Para registrar su producto, visite ameriwoodhome.com

Clasificación de 5 estrellas

Visite el sitio web de su tienda local, califique su comprado y denos sus comentarios!

Nos gustaría enviar un gran "Agradecimiento" a todos nuestros clientes por tomarse el tiempo de ensamblar este producto de Ameriwood Home, y por darnos sus valiosos comentarios.

Gracias

Couverture Avant

CE LIVRET D'INSTRUCTION CONTIENT DES INFORMATIONS IMPORTANTES SUR LA SÉCURITÉ. VEUILLEZ LIRE ET GARDER POUR UNE RÉFÉRENCE FUTURE

Ne retournez pas ce produit! Contactez notre équipe de service à la clientèle amicale d'abord pour obtenir de l'aide.

Appelez-nous: 1-866-452-4081 (sans frais) du Lundi au Vendredi de 9h à 17h Heure Centrale

Visitez: www.systembuild.com

ATTENTION

Le meuble peut basculer et causer des blessures graves ou la mort.

Ancrer le meuble à une planche murale dans le mur (si indiqué).

Ne laissez pas les enfants grimper sur le meuble.

Placez les articles lourds sur les étagères ou dans les tiroirs inférieurs.

Astuces Utiles (page 2)

-Ouvrez votre article dans la zone que vous prévoyez de le garder pour moins de levage lourd

-Identifier, trier et compter les pièces avant d'essayer d'assembler

-Le panneau arrière doit être utilisé pour vous assurer que votre appareil est robuste

-N'utilisez pas de produits chimiques agressifs ou de nettoyeurs abrasifs sur cet appareil

-Ne jamais pousser, tirer, ou faire glisser votre meuble

Avant de Commencer (page 2)

-Lisez attentivement chaque étape et suivez le bon ordre

-Séparez et comptez toutes vos pièces et matériaux

-Donnez-vous suffisamment de place pour l'assemblage

-Avoir les outils suivants: tournevis à tête plate, #2 tournevis Phillips, et Marteau

-Attention: Si vous utilisez une perceuse électrique ou un tournevis électrique pour visser, veillez à ralentir et arrêter lorsque la vis est bien serrée. Le non-respect de cette consigne peut endommager la vis.

Identification des matériaux (Page 3)

Pas de taille réelle

- (A) PANNEAU LATÉRAL
- (B) PANNEAU ARRIÈRE
- (C) PORTE
- (D) DESSUS
- (E) PATTE
- (F) DESSOUS
- (G) TABLETTE RÉGLABLE

Page 6

Fixez (A) à (E) comme indiqué ci-dessous.

Page 7

Fixez (B1) & (B2) à (A) & (E) comme indiqué ci-dessous.

Page 8

Fixez (F) à (A) & (B) & (E) comme indiqué ci-dessous.

Page 9

Fixez (D) à (A) & (B) comme indiqué ci-dessous.

Page 10

Fixez (H) à (B) & (D) & (F) comme indiqué ci-dessous.

Page 11

Fixez (G) à l'unité assemblé de l'étape précédente comme indiqué ci-dessous.

Page 12

Fixez (2) & (3) à (E) comme indiqué ci-dessous.

Page 13

Fixez (6) à (C1) & (C2) comme indiqué ci-dessous.

Page 14

Fixez (C1) & (C2) à l'unité assemblé de l'étape précédente comme indiqué ci-dessous.

Numéro de référence du sac de quincaillerie:

27489938COM0DM

Liste des pièces (Page 5)

Taille réelle

- (1) L AXE
- (2) AXE
- (3) RONDELLE
- (4) VIS
- (5) RONDELLE
- (8) VIS
- (9) ANCRAGE MURAL
- (10) VIS
- (12) VIS

Pas de taille réelle

- (6) MANIPULER
- (7) SUPPORT DE TABLETTE
- (11) COURROIE DE SÉCURITÉ

Français

Page 15

Conseils de réglage du redresseur de pied.

Page 16

Fixez (11) à (B) comme indiqué ci-dessous.

Page 17

IMPORTANT: CET APPAREIL DOIT ÊTRE SÛR AU MUR POUR AIDER À PRÉVENIR BASCULER. SUIVRE CES INSTRUCTIONS POUR INSTALLER LE SUPPORT DE SÉCURITÉ ANTI-BASCULEMENT FOURNIS AVEC CE PRODUIT.

ATTENTION

Blessures par écrasement graves ou mortelles peuvent se produire des meubles renversement.

Pour éviter tout renversement:

- * Installer la retenue de renversement fourni
- * Place des objets les plus lourds dans les tiroirs les plus bas
- * Sauf spécifiquement conçu pour accueillir, ne réglez pas les téléviseurs ou d'autres objets lourds sur le dessus de ce produit
- * Ne jamais laisser les enfants grimper ou se bloquer sur les tiroirs, portes, ou des étagères
- * Ne jamais ouvrir plus d'un tiroir à la fois

Utilisation de restarints de Tipover ne peut réduire, mais pas éliminer le risque de renversement

OPTION 1: Fixation sur un montant mural (méthode préférée)

L'utilisation d'un détecteur de montants, repérez un Studin le mur. Placez votre appareil contre le mur, avec le support aligné à cet endroit.

Pour rendre la conduite plus facile la vis, vous pouvez percer un trou pilote de 1/8 "de diamètre (3 mm) à travers le support dans le goujon.

Conduisez la vis (10) à travers le support dans le montant du mur.

OPTION 2: Fixation dans une cloison sèche

Localisez votre unité où désiré contre un mur et marquer le mur à travers le support de sécurité (11a), puis déplacez votre unité de côté

Percez un trou de 3/16 "de diamètre (5 mm) dans la plaque de plâtre. Appuyez sur l'ancrage dans le trou jusqu'à ce qu'elle affleure.

Déplacez-vous l'unité dans l'emplacement et fixez le support mural (9) à l'ancre de avec la vis (10).

Pour la maçonnerie, béton ou d'autres matériaux de mur:

Consultez votre magasin local de matériel pour les ancrages appropriés pour fixer le support de sécurité en toute sécurité.

Page 18

CHARGES MAXIMALES

Ce meuble a été conçu pour supporter les charges maximales indiquées. En excédant ces limites de charge, le meuble pourrait devenir instable, s'effondrer, et/ou causer des blessures graves.

AVERTISSEMENT : Risque de blessure corporelle - ne pas placer une télévision sur ce meuble. Ce meuble n'est pas approuvé pour une utilisation avec une télévision.

Page 19

Enregistrez votre produit pour recevoir les éléments suivantes:

- * Détails sur les nouvelles tendances - un aperçu sur les nouveautés
- * Sondages - avoir une voix au sein de notre communauté
- * Offres exclusives et codes promo
- * Service de pièces de rechange rapide et facile

Pour enregistrer votre produit, visitez systembuild.com

5 Étoiles

Visitez le site Web de votre détaillant local, évaluez votre produit acheté et laissez-nous quelques commentaires !

Nous tenons à offrir un grand "Merci" à tous nos clients pour avoir pris le temps d'assembler ce produit "Systembuild", et de nous donner vos commentaires précieux.

Merci