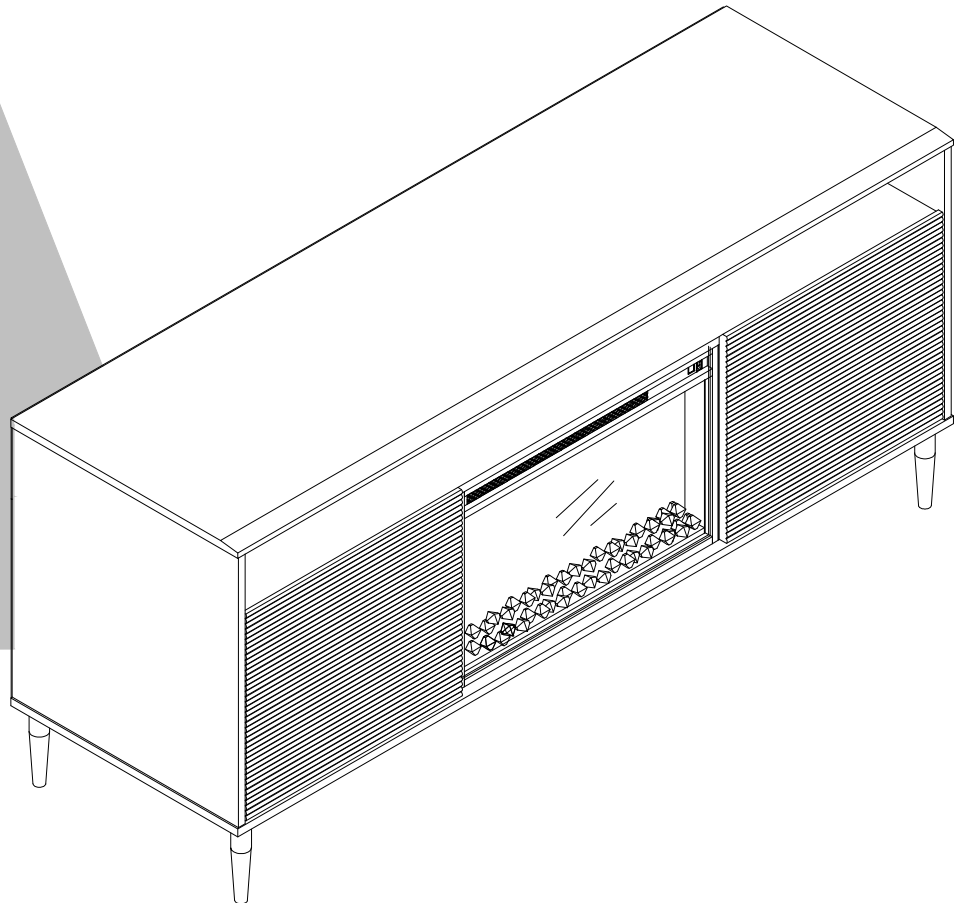


# 2384905COM Fireplace TV Stand-Walnut/Black

Mr. Kate®

Date of Purchase \_\_\_ / \_\_\_ / \_\_\_  
Lot Number:

B342384905COM00SF



THIS INSTRUCTION BOOKLET CONTAINS **IMPORTANT** SAFETY INFORMATION. PLEASE READ AND KEEP FOR FUTURE REFERENCE.

### Do Not Return This Product!

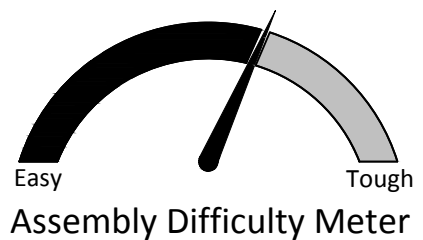
Contact our customer service team for help first.

**Call:** 1-800-489-3351 (toll free)

**Visit:** [www.ameriwoodhome.com](http://www.ameriwoodhome.com)

## WARNING

- Unit can tip over causing severe injury or death.
- Anchor unit to stud in wall (if instructed to).
- Do Not allow children to climb on unit.
- Put heavy items on lower shelves or drawers.



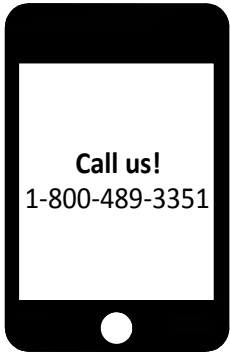
Follow Ameriwood Home



## Contact Us!

**Do NOT return this product!**

Contact our friendly customer service team first for help.



Visit [ameriwoodhome.com](http://ameriwoodhome.com)

Assembly Tips

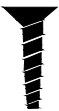


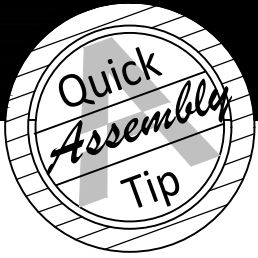
## Helpful Hints

PEOPLE NEEDED FOR ASSEMBLY: 2

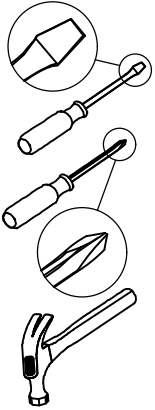
ESTIMATED ASSEMBLY TIME: 1 HOUR

- Open your item in the area you plan to keep it to avoid excessive heavy lifting.
- Identify, sort and count the parts before attempting assembly.
- Compression dowels are lightly tapped in with a hammer.
- Slides are labeled with a **R** (right) and **L** (left) for proper placement.
- Make sure to always face the point on the top of the Cam Lock towards the outer edge.
- Use all the nails provided for the back panel and spread them out equally.
- Back panel must be used to make sure your unit is sturdy.
- Do NOT use harsh chemicals or abrasive cleaners on this item.
- Never push, pull, or drag your furniture.





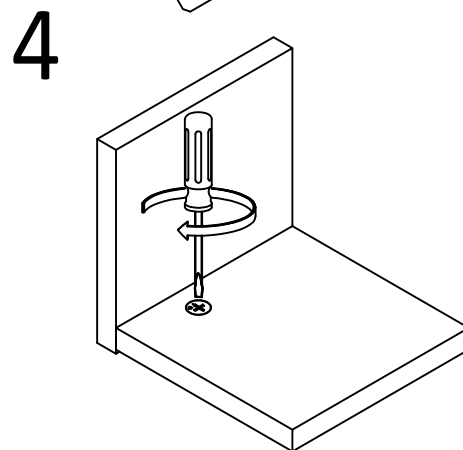
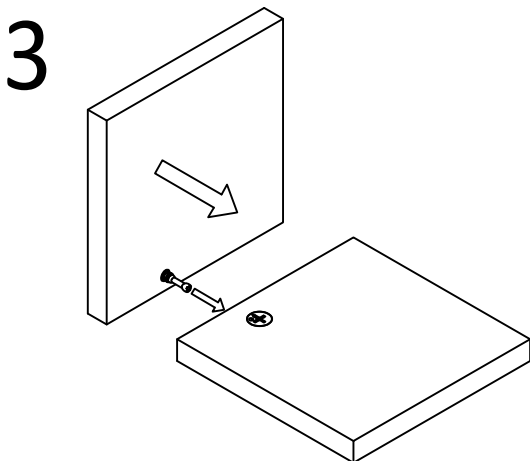
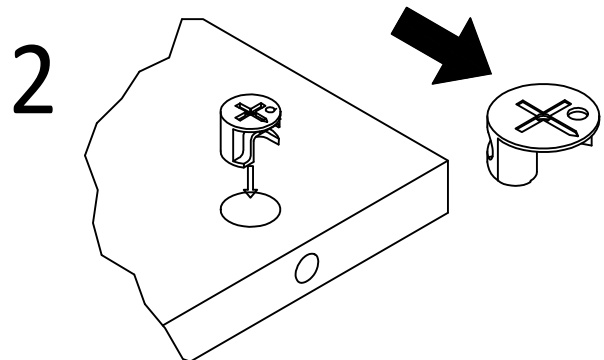
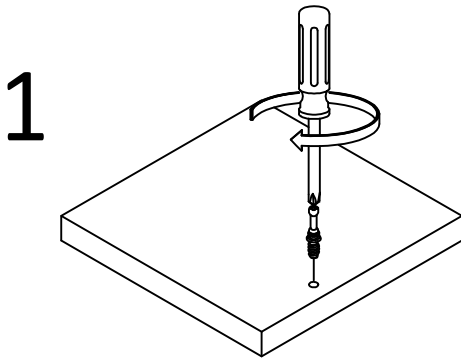
## Before You Start



- ✓ Read through each step carefully and follow the proper order
- ✓ Separate and count all your parts and hardware
- ✓ Give yourself enough room for the assembly process
- ✓ Have the following tools: Flat Head Screwdriver, #2 Phillips Head Screwdriver and Hammer
- ✓ Caution: If using a power drill or power screwdriver for screwing, please be aware to slow down and stop when screw is tight. Failure to do so may result in stripping the screw.

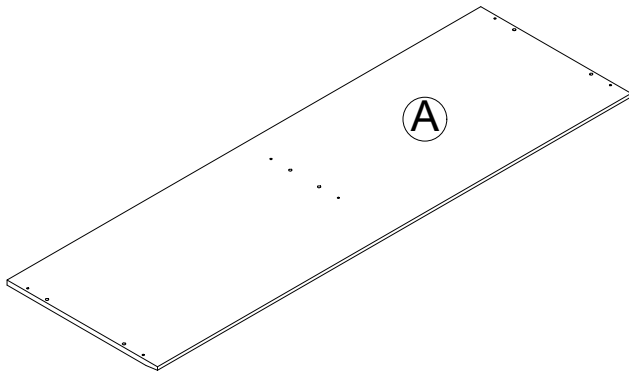
## Cam Lock Fastening System

This Cam Lock Fastening System will be used throughout the assembly process.

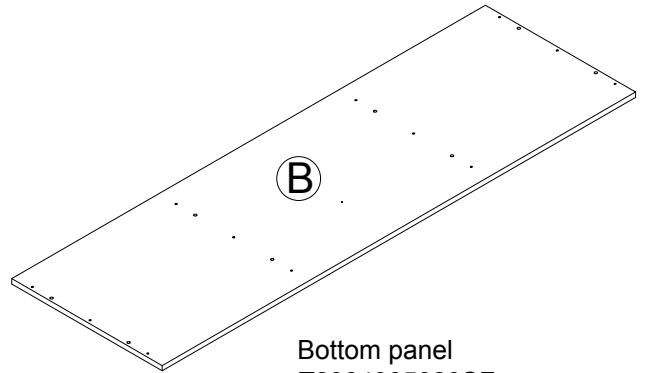


# Board Identification

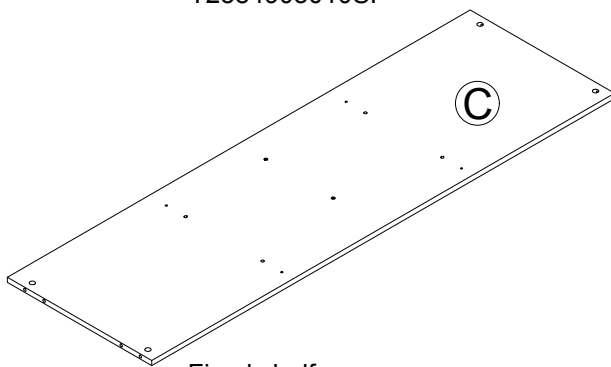
Not Actual Size



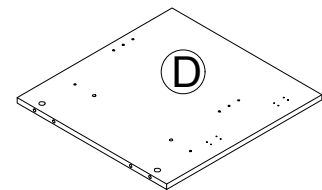
Top panel  
T2384905010SF



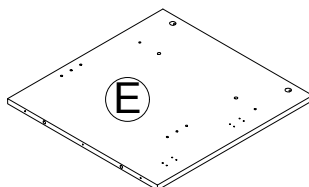
Bottom panel  
T2384905020SF



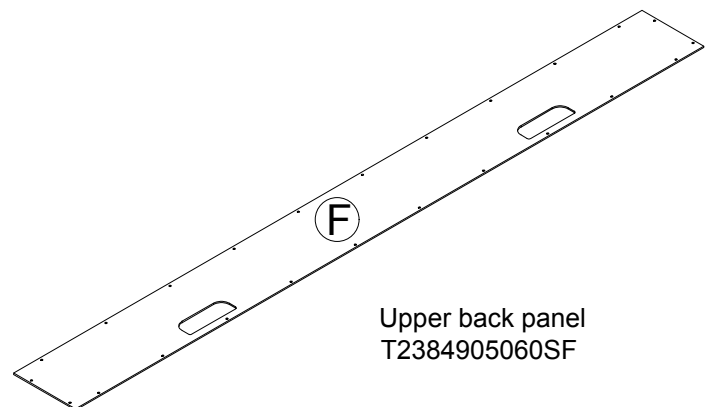
Fixed shelf  
T2384905030SF



Left side panel  
T2384905040SF



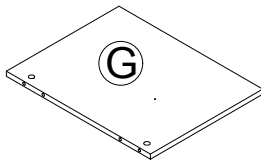
Right side panel  
T2384905050SF



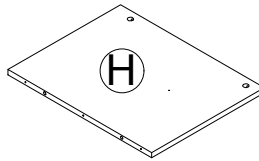
Upper back panel  
T2384905060SF

# Board Identification

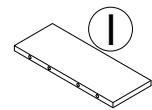
Not Actual Size



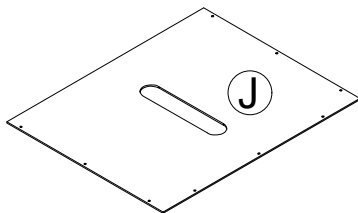
Left partition  
T2384905070SF



Right partition  
T2384905080SF



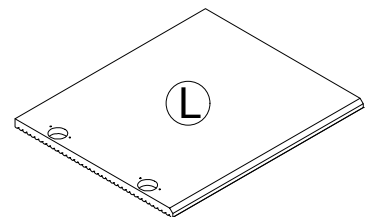
Upper partition  
T2384905090SF



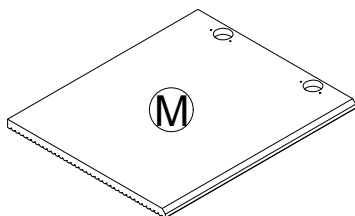
Lower back panel  
T2384905100SF  
QTY: 2



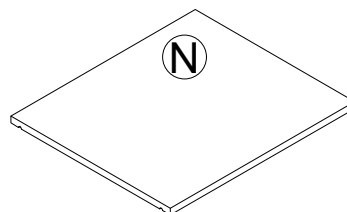
Foot  
T2384905110SF  
QTY: 5



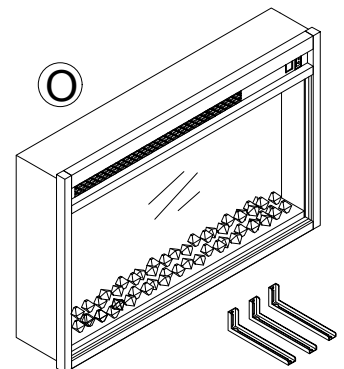
Left door  
T2384905120SF



Right door  
T2384905130SF



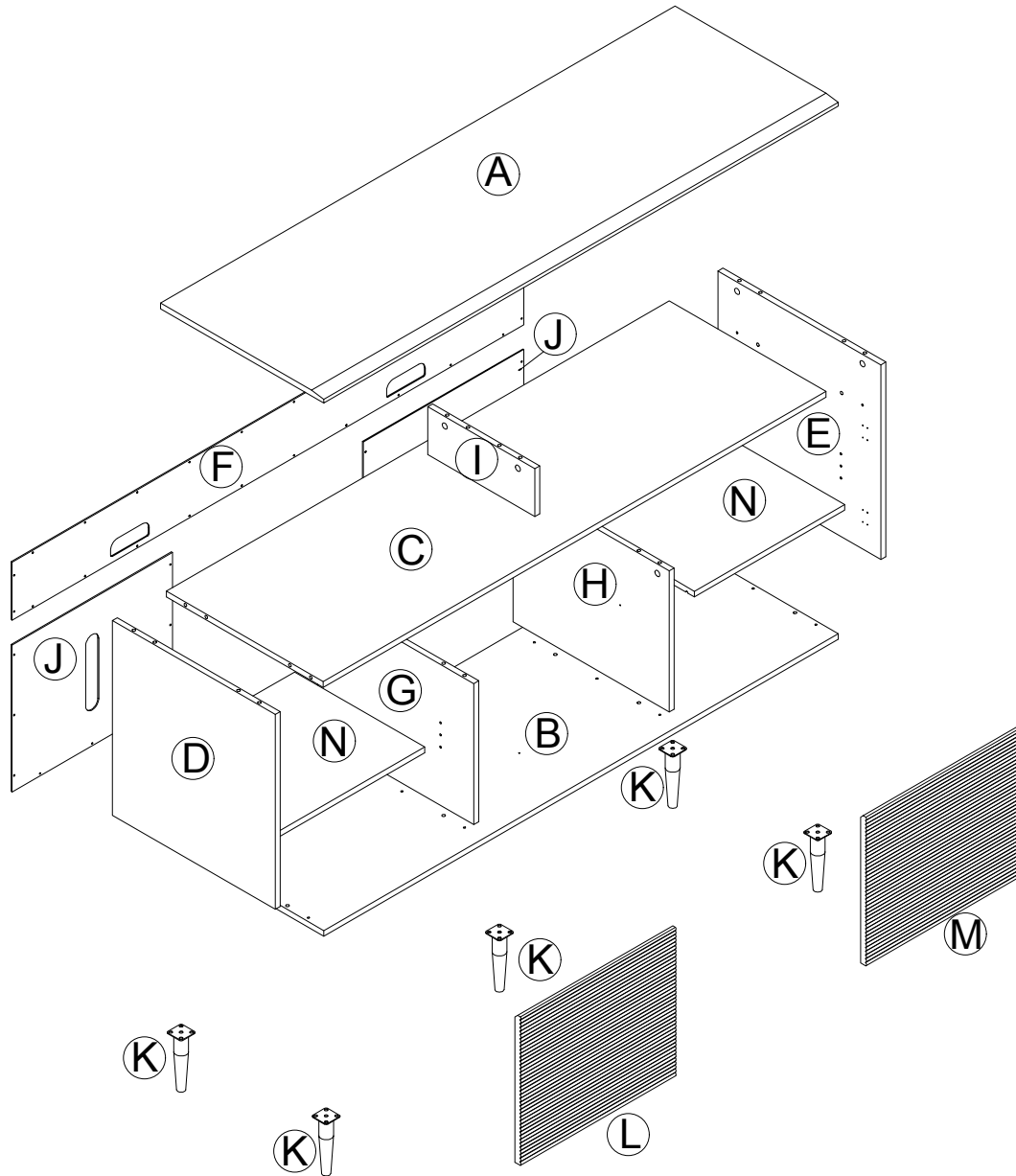
Adjustable shelf  
T2384905140SF  
QTY: 2



Fireplace  
RV23V80S-9

# Board Identification

Not Actual Size

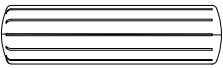
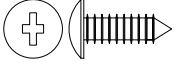
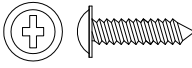
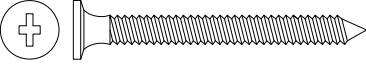
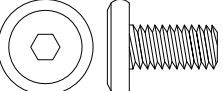
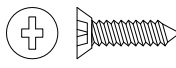


Hardware Bag Reference Number:  
22384905COM0SF

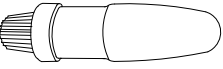
*Mr. Kate*®

# Part List

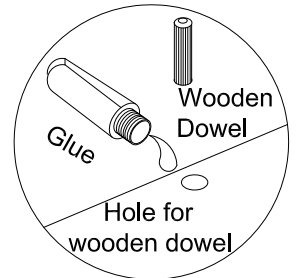
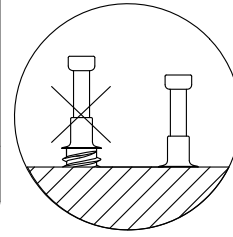
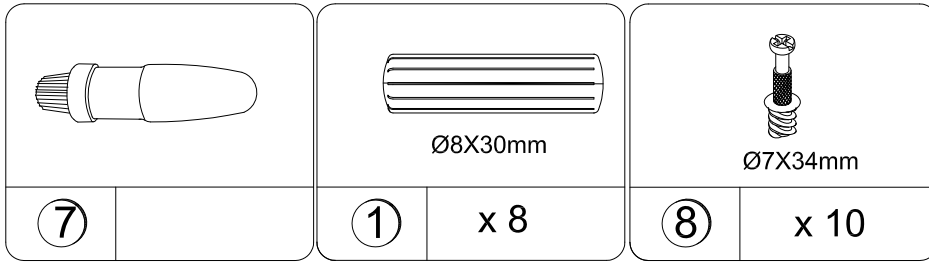
## Actual Size

 Ø8X30mm	 Ø4X12mm	 Ø3.5X14mm	 Ø4X40mm
① x 24	② x 3	③ x 42	④ x 14
Wood dowel TSF0501	Screw TSF1104	Screw TSF1003	Screw TSF0620
 Ø1/4X12mm	 Ø3.5X14mm		
⑤ x 20	⑥ x 24		
Bolt TSF1423	Screw TSF0805		

## Not Actual Size

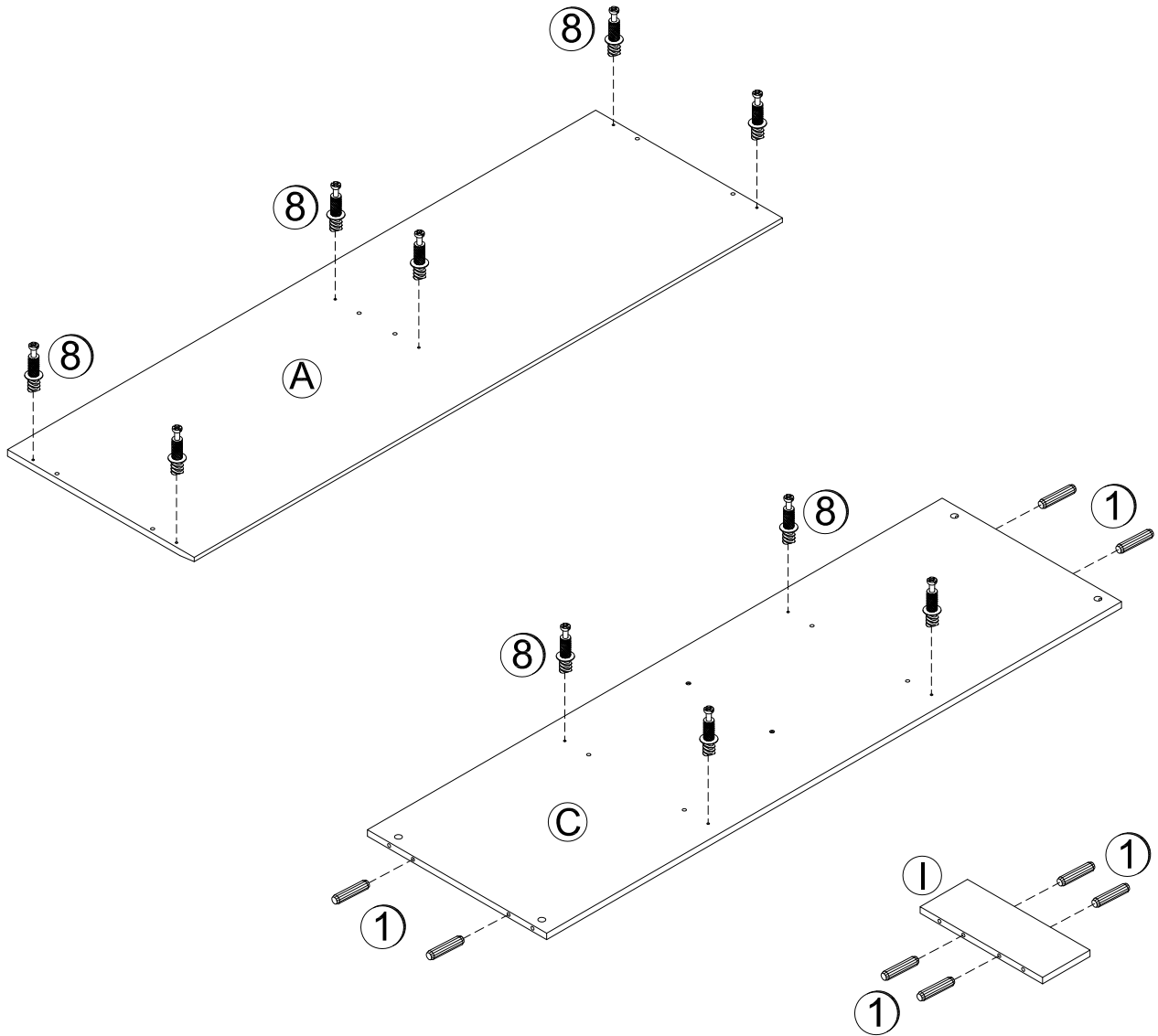
	 Ø7X34mm	 Ø15X12mm	
⑦ x 1	⑧ x 14	⑨ x 14	⑩ x 4
Glue TSF0015	Cam bolt TSF0354	Cam lock TSF0307	Hinge TSF2722
	 M4X54mm	<div style="border: 1px solid black; padding: 5px; text-align: center;">WARNING ADVERTENCIA AVERTISSEMENT</div>	
⑪ x 8	⑫ x 1	⑬ x 1	
Shelf support TSF0008	Hex key TSF0011	Warning label TSF2913	

## STEP 1



- 1.1 Attach (8) to (A), (C) as illustrated. Do NOT over tighten.  
1.2 Attach (1) to (C), (I) as illustrated.

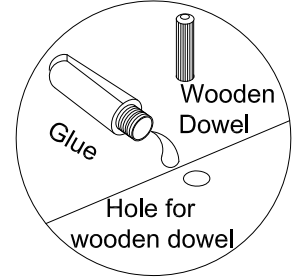
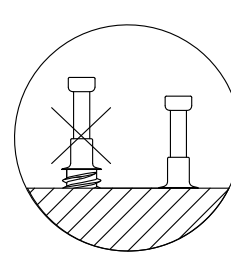
Use one drop of glue in dowel hole.





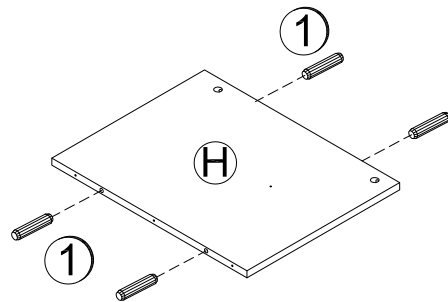
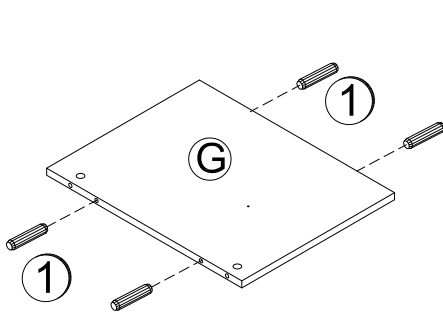
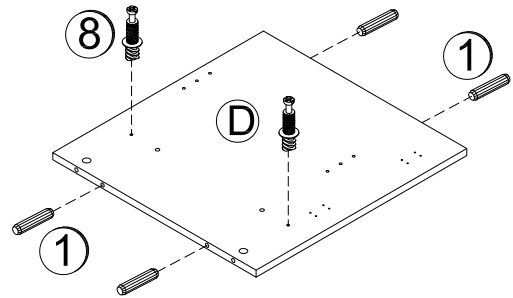
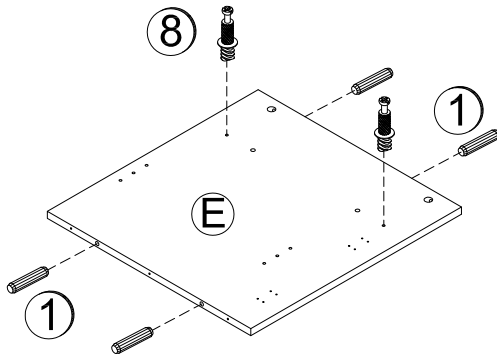
## STEP 2

⑦		①	x 16	⑧	x 4

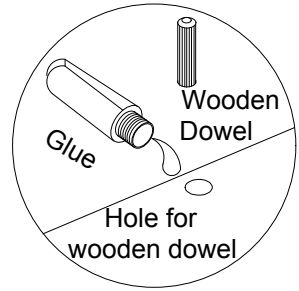
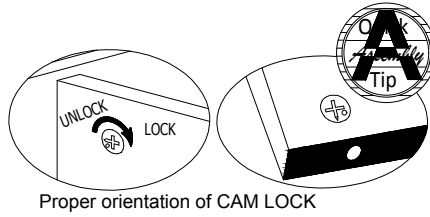
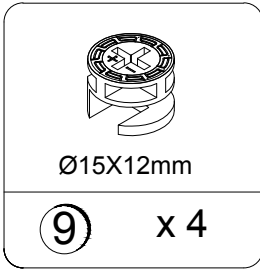
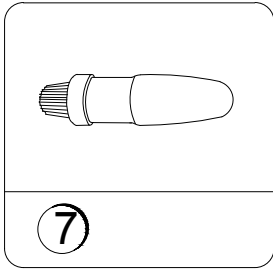


- 2.1 Attach (8) to (D), (E) as illustrated. Do NOT over tighten.  
 2.2 Attach (1) to (D), (E),(G) & (H) as illustrated.

Use one drop of glue in dowel hole.

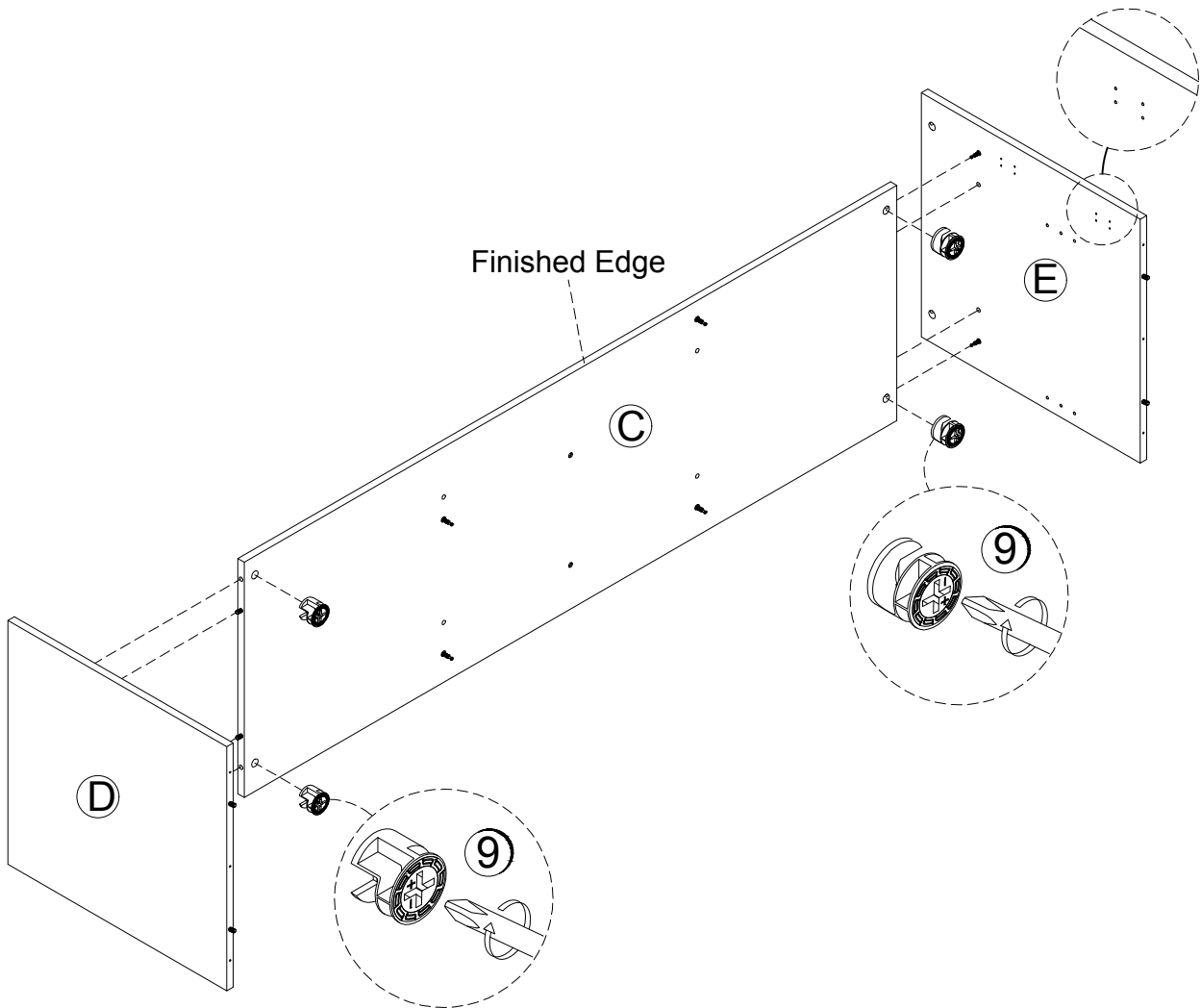


## STEP 3

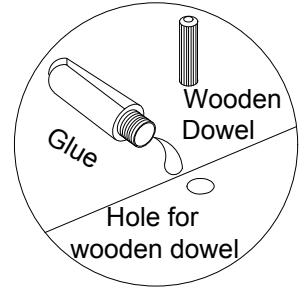
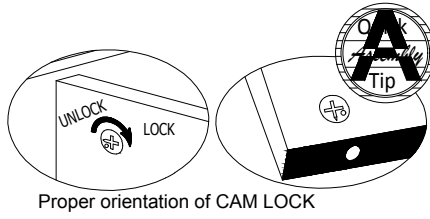
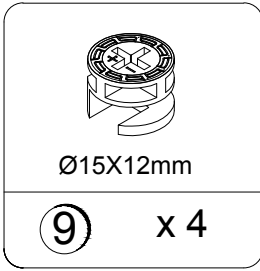
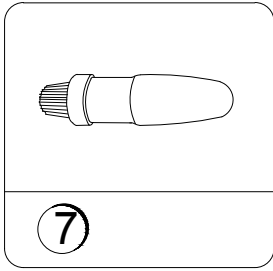


3.1 Attach (D) & (E) to (C) with (9) as illustrated.

Use one drop of glue in dowel hole.

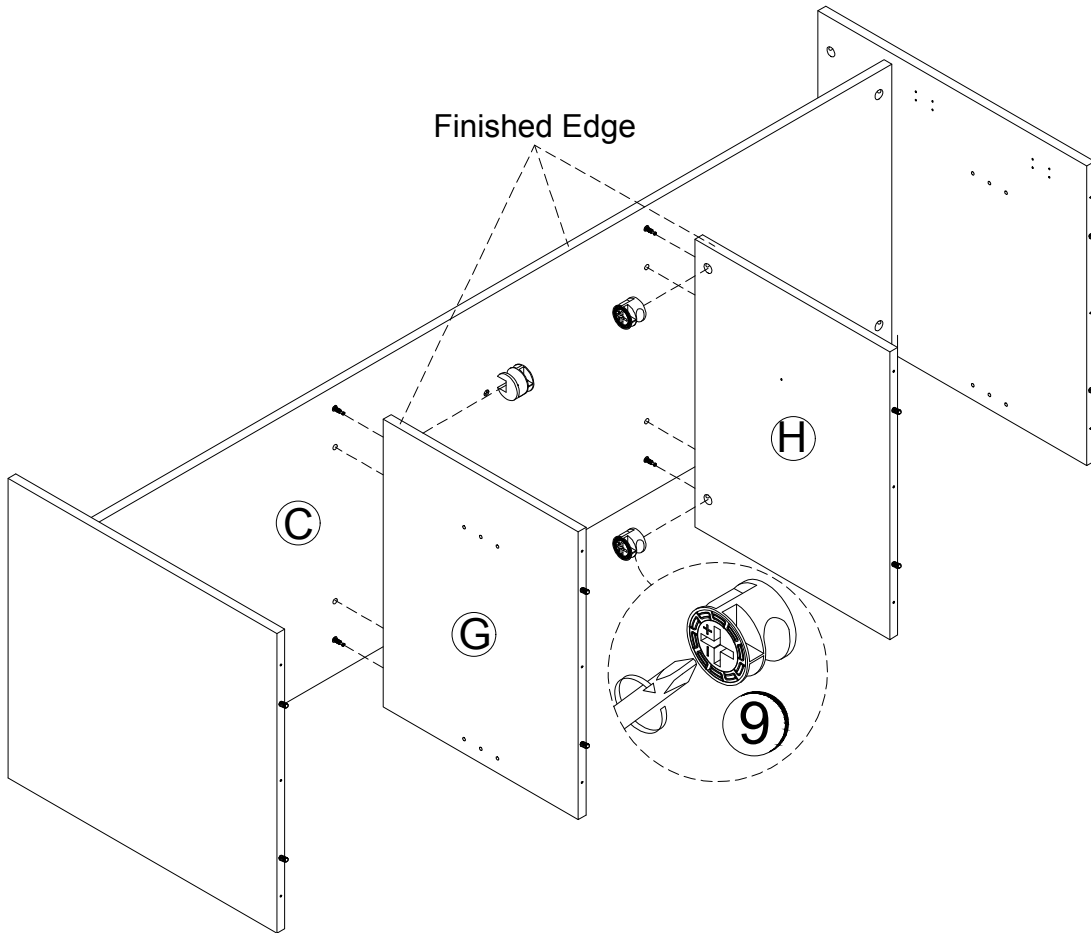


## STEP 4

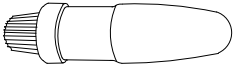
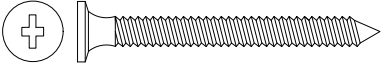


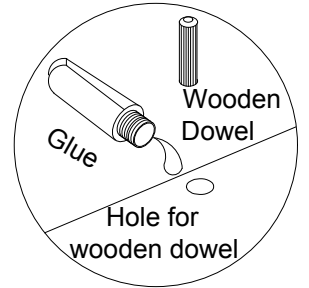
4.1 Attach (G) & (H) to (C) with (9) as illustrated.

Use one drop of glue in dowel hole.



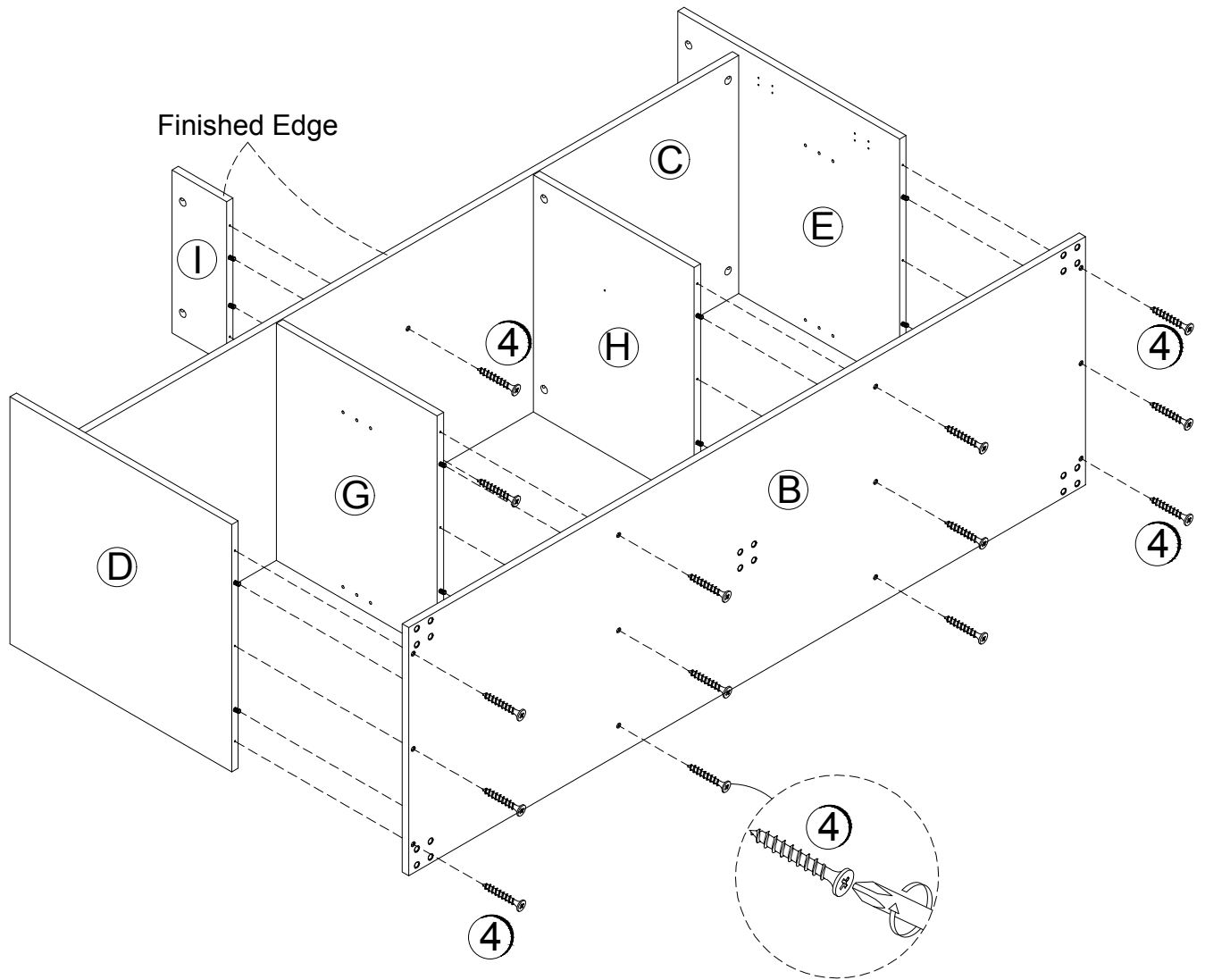
## STEP 5

	 Ø4X40mm
⑦	④ x 14

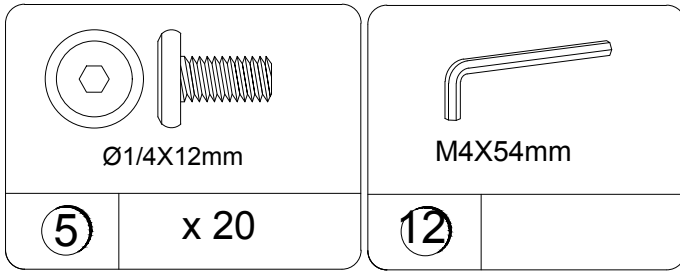


Use one drop of glue in dowel hole.

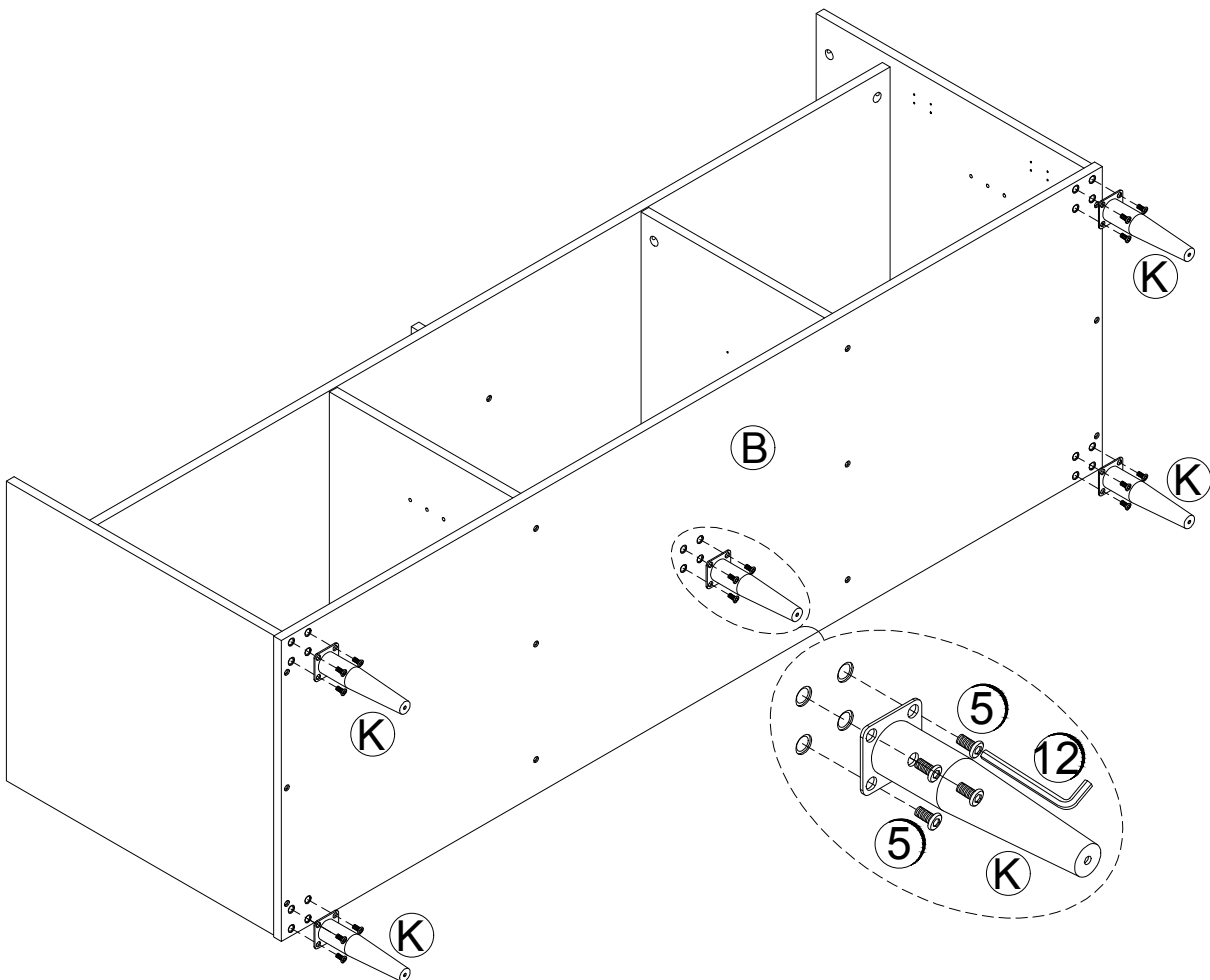
- 5.1 Attach (I) to (C) with (4) as illustrated.
- 5.2 Attach (B) to (D), (E), (G) & (H) with (4) as illustrated.



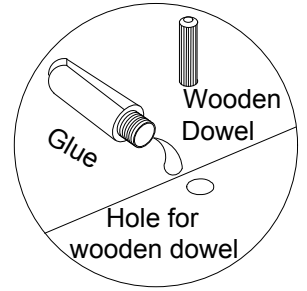
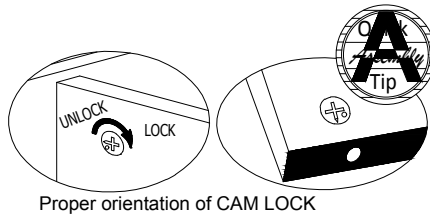
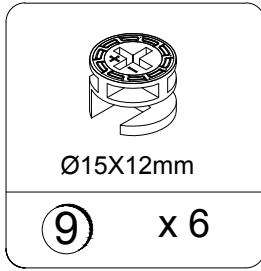
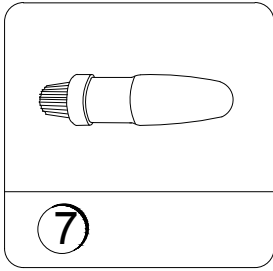
## STEP 6



6.1 Attach (K) to (B) with (5) as illustrated.

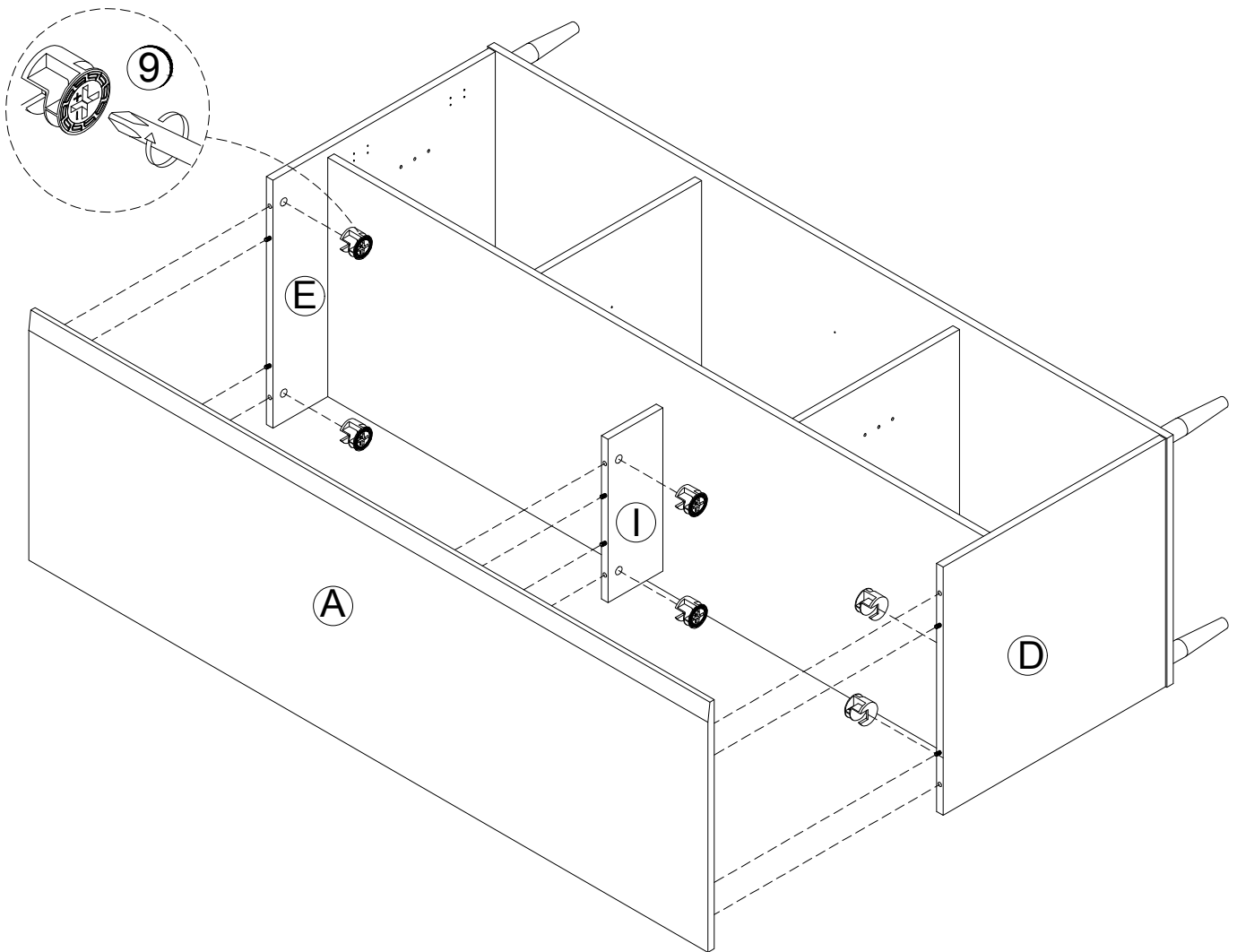


## STEP 7

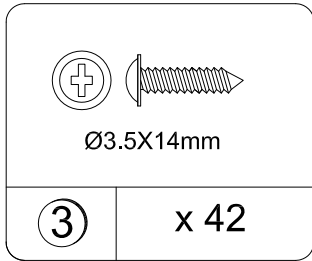


7.1 Attach (A) to (D), (E) & (I) with (9) as illustrated.

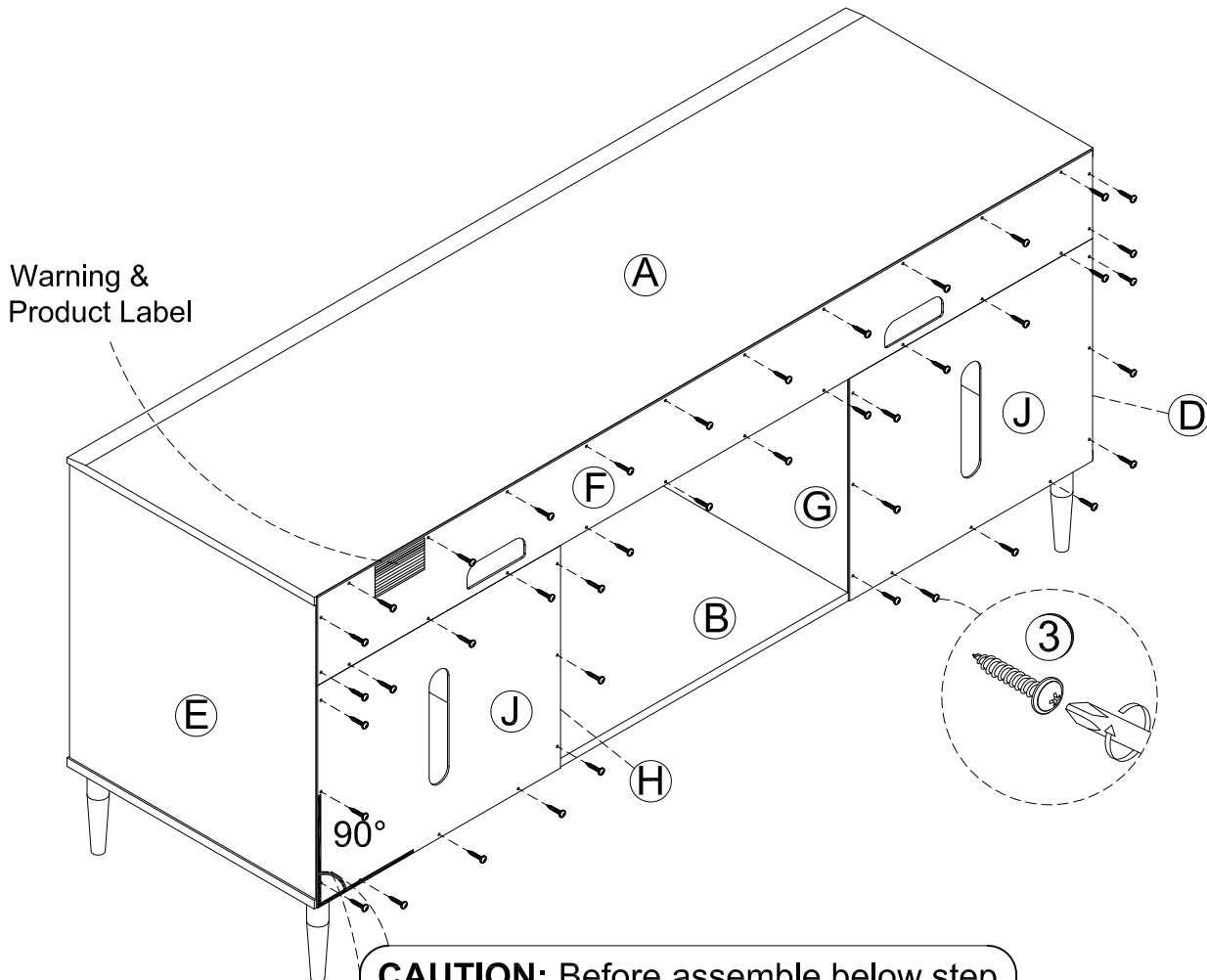
Use one drop of glue in dowel hole.



## STEP 8

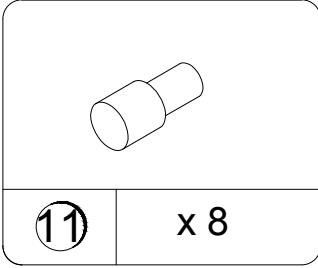


8.1 Attach (F) & (J) to (A), (B), (C),(D), (E), (H) & (G) with (3) as illustrated.

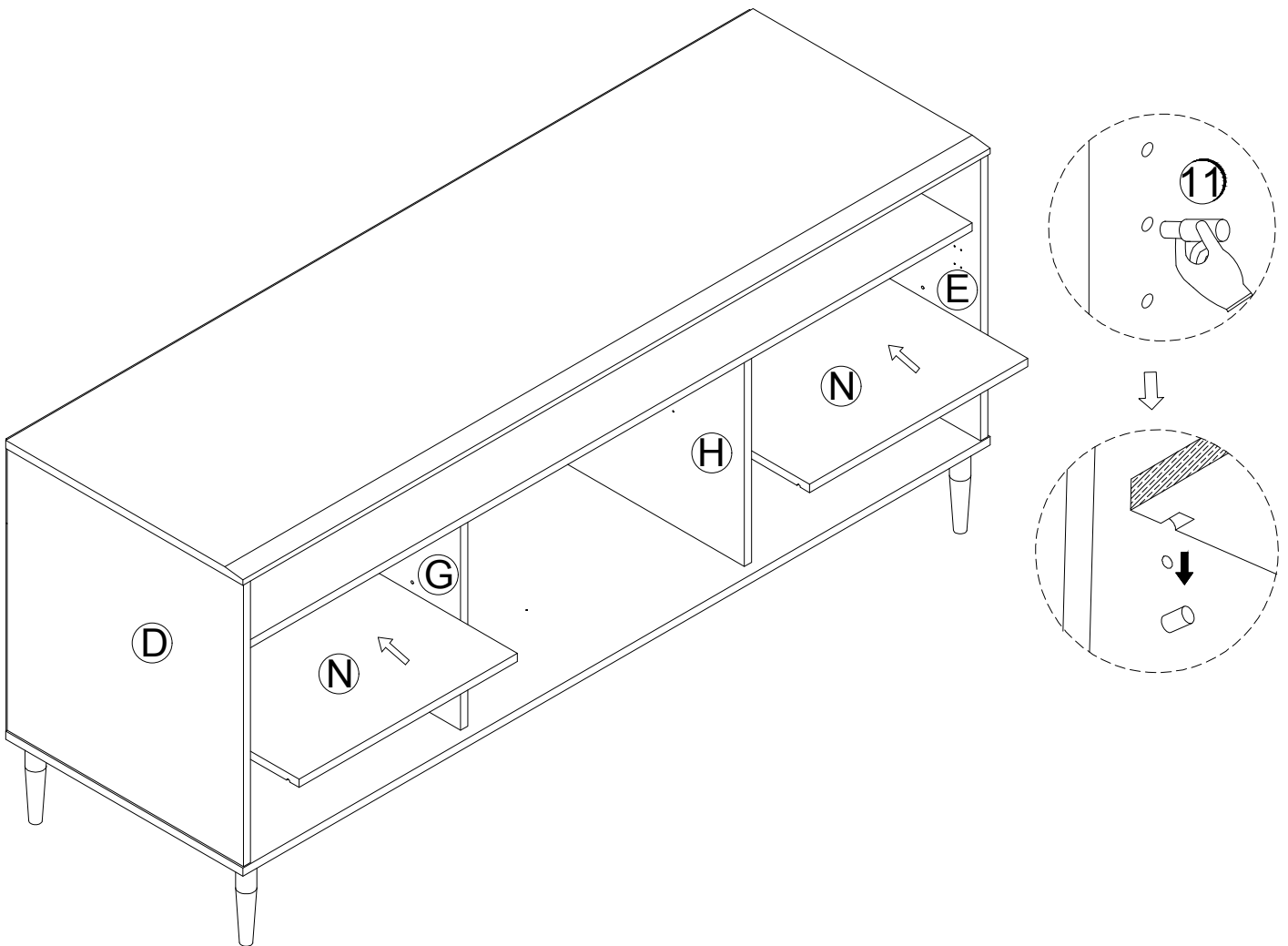


**CAUTION:** Before assemble below step, make sure the sample is square and the warnings on (F) face rearward.

## STEP 9

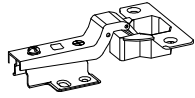
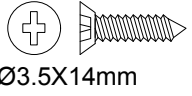


9.1 Insert (11) to (D), (E), (G) & (H) as illustrated.  
9.2 Insert (N) as illustrated.





## STEP 10



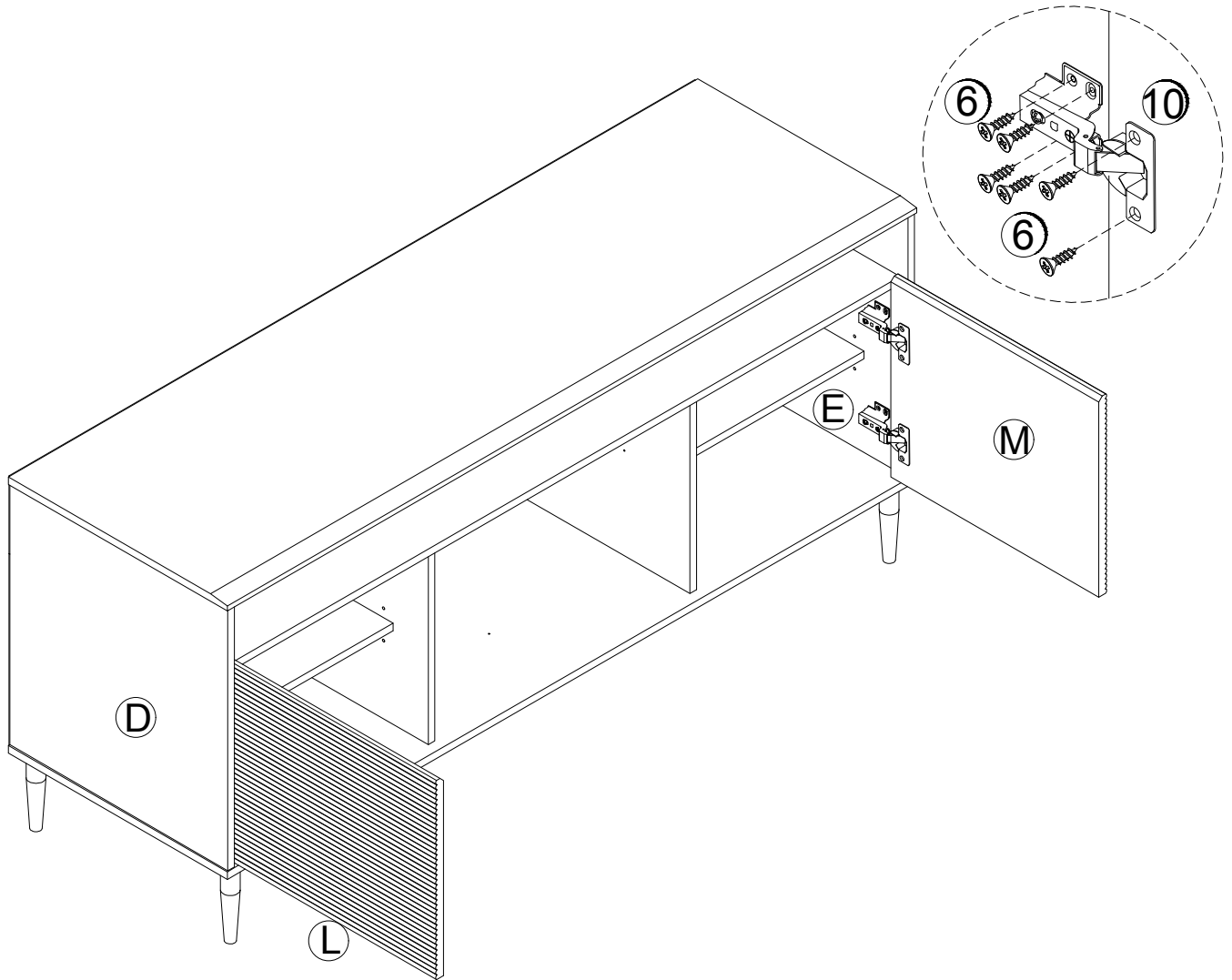
6

x 24

10

x 4

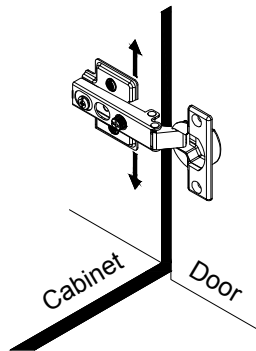
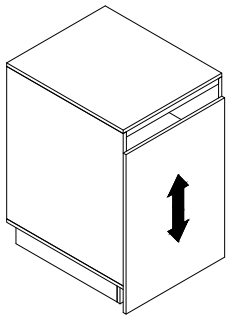
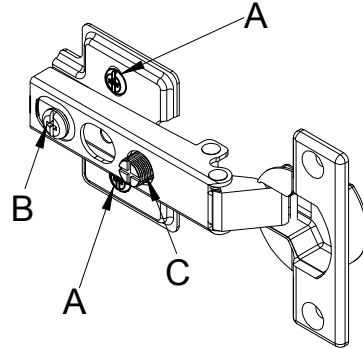
10.1 Attach (L) to (D) with (6) & (10) as illustrated.  
10.2 Attach (M) to (E) with (6) & (10) as illustrated.



# STEP 11

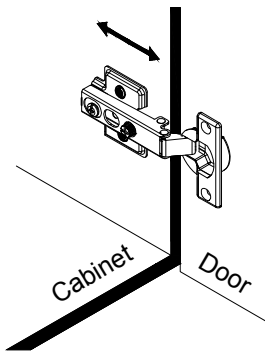
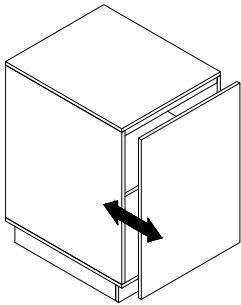
# Mr. Kate®

NOTE: The following instruction for door adjustment is useful when you need to align the door with the console frame.



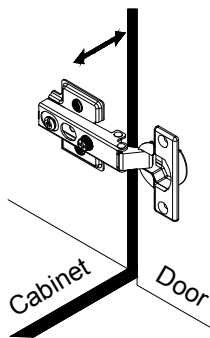
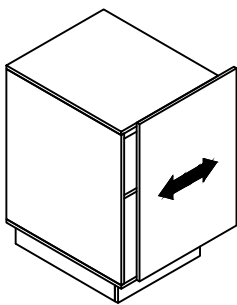
To adjust the vertical height.

Loosen the four screws "A" on both hinges. Two of them are usually in slotted holes which allows you to adjust up or down by a few mm. Then tighten back up.



To adjust the horizontal depth.

Loosen screw "B" and adjust door, if the door can not be adjusted, please loosen screw "C", then try again. Tighten screw "B" and "C".

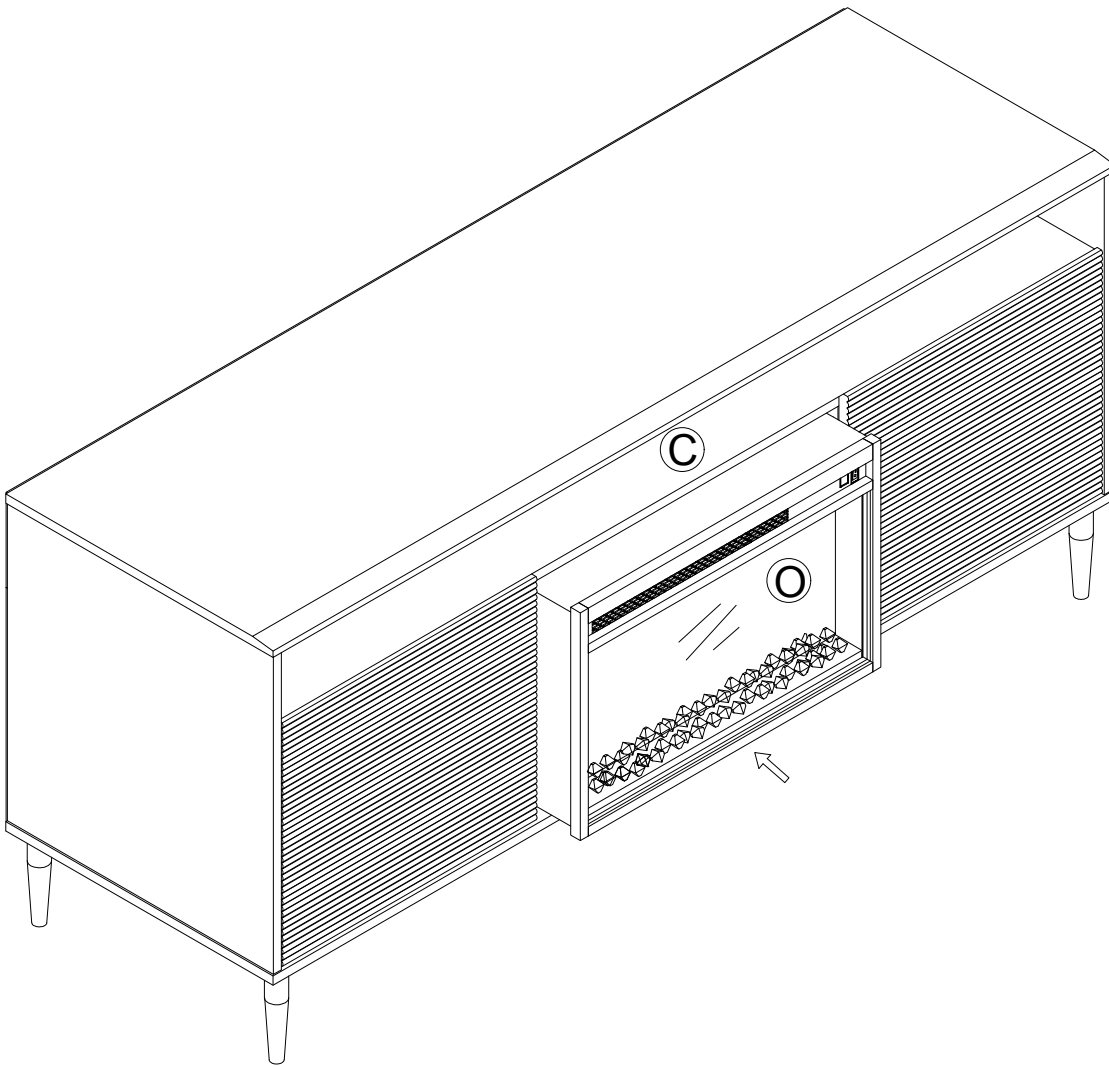


To adjust side ways.

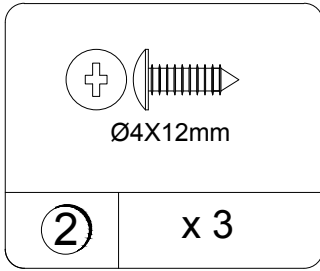
Turning the screw "C" on BOTH hinges on each door.

# STEP 12

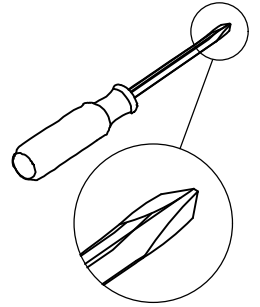
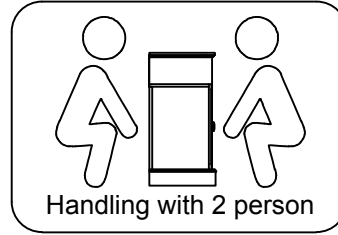
12.1 Insert the fireplace (O) into the assembled mantel as illustrated. Ensure the front facade of the fireplace and the front edge of the fixed shelf are flush.



## STEP 13



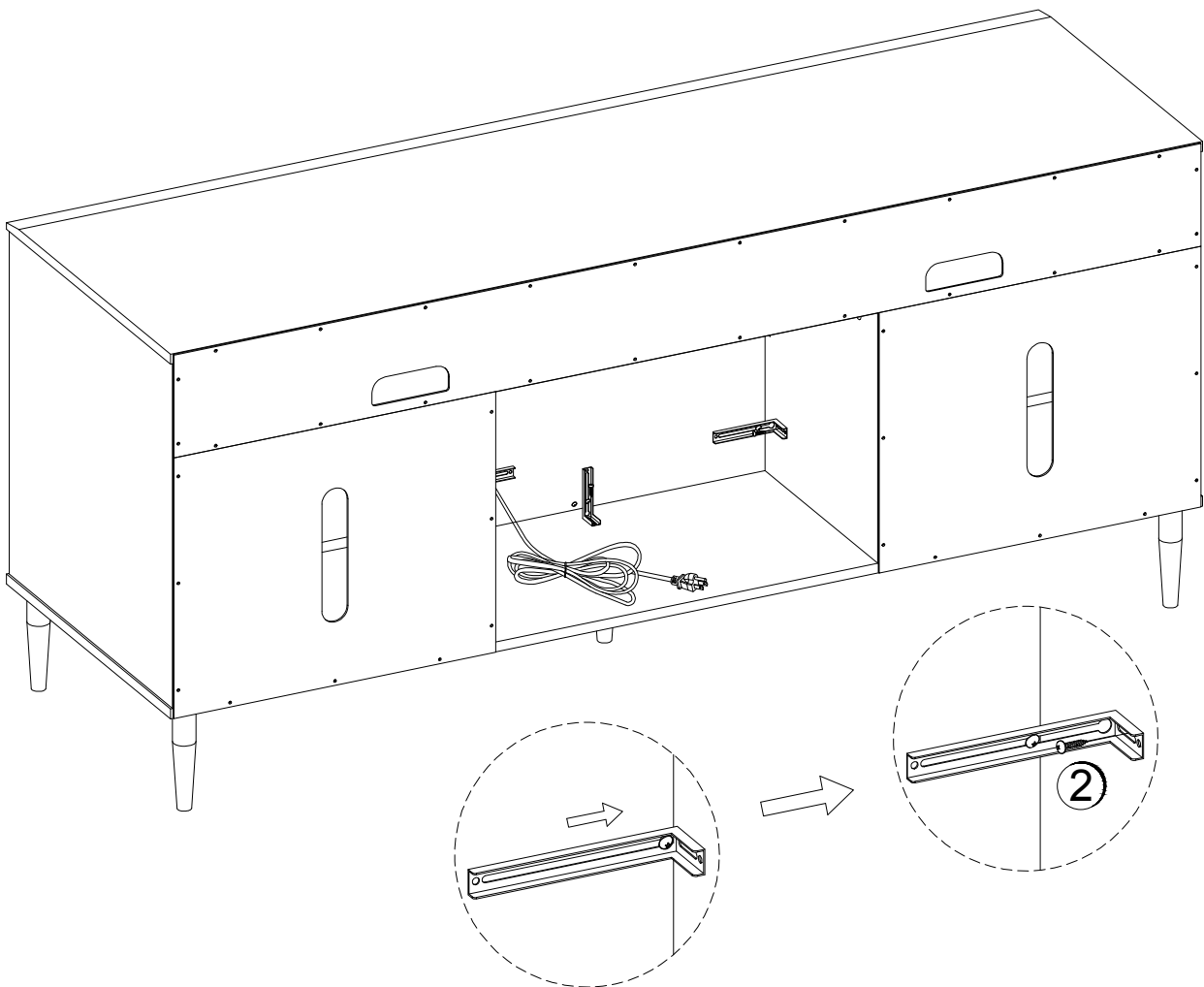
Remote control (1)  
L-Bracket (3)  
*(included in the  
fireplace package)*



13.1 Slide the L-Brackets (3pcs) into pre-assembled bolts on rear panel of the fireplace.

13.2 Have one person from the front of the unit to hold the fireplace at the center and flush with the front edges of the left partition, the right partition and the fixed shelf. The other person can tighten pre-assembled bolts to secure the L-Brackets to mantel panels. Make sure the bracket align with pre-drilled holes on bottom and partitions as illustrated.

13.3 Fasten screws (3pcs) to secure the L-Brackets to bottom and partitions as illustrated.



## STEP 14

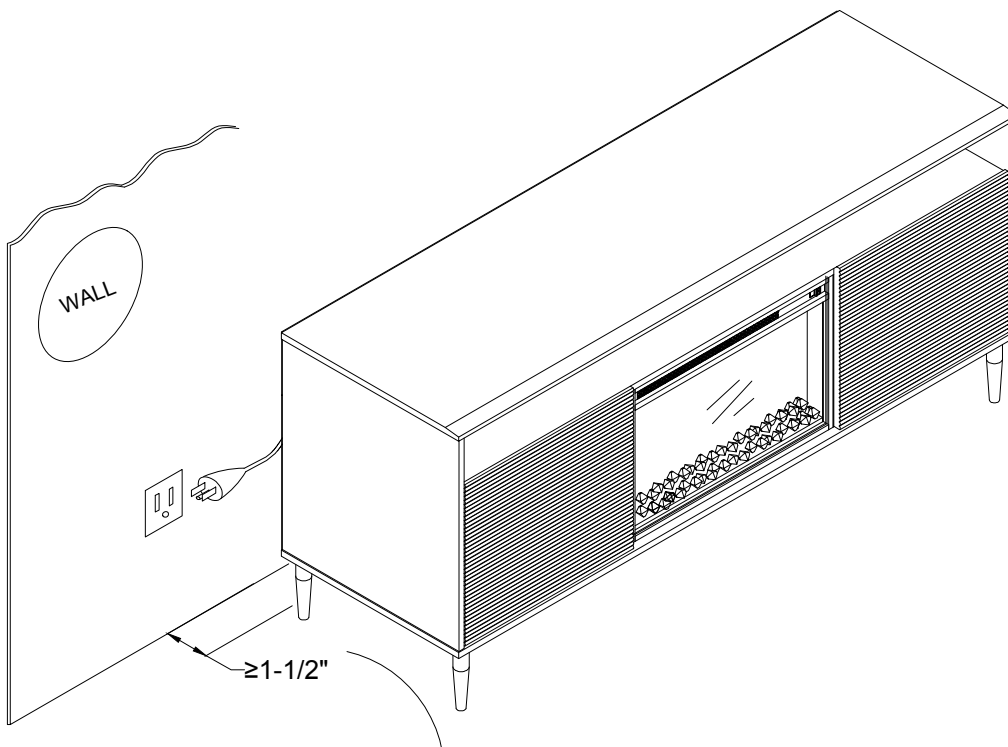
Mr. Kate®

### BEFORE CONNECTING THE UNIT TO A WALL ELECTRIC OUTLET

Please carefully read and follow instructions and safety warnings in “Fireplace Homeowners Operating Manual” to operate your fireplace.

### WARNING

IF THE INFORMATION IN THE FIREPLACE OPERATING MANUAL IS NOT FOLLOWED, AN ELECTRIC SHOCK OR FIRE MAY RESULT IN PROPERTY DAMAGE, PERSONAL INJURY, OR LOSS OF LIFE.

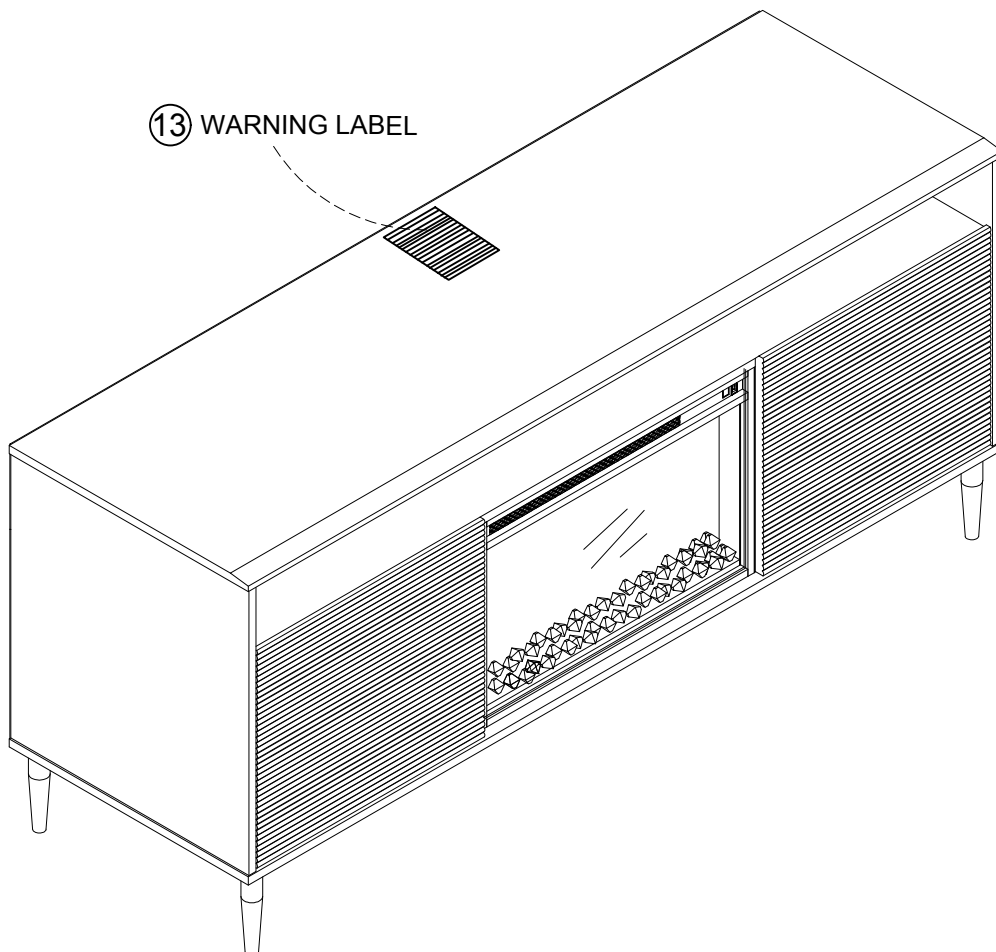


To allow proper heater ventilation, this unit must be located a minimum of 1-1/2" away from a back wall.

## STEP 15

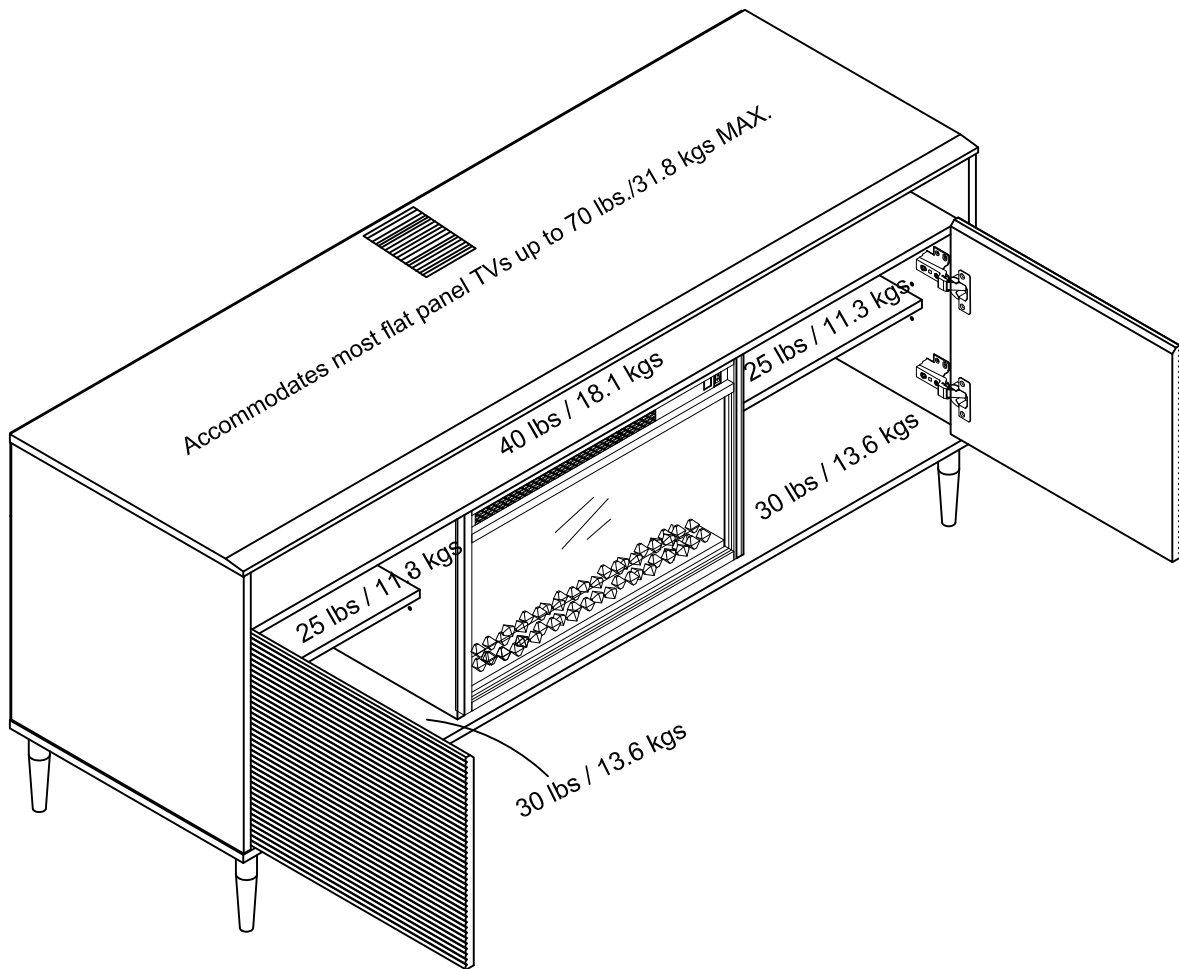
WARNING ADVERTENCIA AVERTISSEMENT	
13	× 1

15.1 Apply the TV warning label (13) to your unit so you will always have the model's weight.



## Maximum Loads

This unit has been designed to support the maximum loads shown. Exceeding these load limits could cause sagging, instability, product collapse, and/or serious injury.



### Certificate of Conformity

1. This certificate applies to the Dorel Home Furnishings, Inc. product identified by this instruction manual.
2. This certificate applies to compliance of this product with the CPSC Ban on Lead-Containing Paint (16 CFR 1303).
3. This product is distributed by: Dorel Home Furnishings, Inc.  
410 East First Street South  
Wright City, MO 63390  
636-745-3351
4. Site of Manufacture: Binh Duong, Vietnam
5. See front page of instruction manual for date of manufacture.

---

**Register your product to receive the following:**



- \* New trend details - sneak peek on what's new
- \* Surveys - have a voice within our community
- \* Exclusive deals and discount codes
- \* Quick and easy replacement part service

To register your product, visit [ameriwoodhome.com](http://ameriwoodhome.com)

*5 Star Rating*



Visit your local retailer's website, rate your purchased product and leave us some feedback!

We would like to extend a big "Thank You" to all of our customers for taking the time to assemble this Ameriwood Home product, and to give us your valuable feedback.

*Thank You*



## Cubierta Delantera

Este libro de instrucciones contiene información **IMPORTANTE** de seguridad. Por favor lea y manténgalo para referencia en el futuro.

**No Regrese este producto!** Comuníquese con nuestro amistoso equipo de servicio al cliente para obtener ayuda. Llámenos al: 1-800-489-3351 (Gratis)

**Visitar:** [www.ameriwoodhome.com](http://www.ameriwoodhome.com)

## PRECAUCION

Este mueble puede volcarse y causar graves heridas y/o muerte.

Anclar el mueble a un poste de madera en la pared (si esto se requiere).

No Permita que los niños monten el mueble.

Mantenga los artículos más pesados en los cajones de abajo.

## Consejos Útiles (página 2)

- Abra su artículo en el área donde usted planea utilizarlo para evitar levantar y moverlo menos
- Identificar, ordenar y contar las piezas antes de intentar ensamblar
- Las clavijas de compresión se golpean con un martillo
- Las diapositivas están marcadas con una R (derecha) y L (izquierda) para la colocación correcta
- Asegúrese de que siempre este el punto localizado en la parte superior de bloqueador de leva este volteado hacia borde exterior
- Utilizar todos los clavos para el panel de atrás y distribuirlos por igual
- El panel de atrás debe utilizarse para asegurarse de que la unidad quede fija y firme
- No use químicas fuertes ni limpiadores abrasivos en este artículo
- Nunca empuje, tire ni arrastre los muebles

## Antes de Que Empieces (página 3)

- Lea cuidadosamente cada paso y siga el orden correcto

- Separar y contar todas sus piezas y hardware

- Dése suficiente espacio para el proceso de ensamble

- Tenga las siguientes herramientas: destornillador de cabeza plana, #2 cabeza Phillips

Destornillador y martillo

- Precaución: Si usa un taladro electrónico o un destornillador eléctrico para atornillar, por favor asegúrese que deje de atornillar cuando el tornillo este apretado. Fallar hacer esto puede causar barrer el tornillo.

## Sistema de fijar el bloqueo de leva (página 3)

Este sistema de fijar el bloqueo de leva sera usado en todo el proceso ensamble.

## Identificación de los Paneles (Página 4,5)

Este no es el tamaño real

- (A) Panel Superior
- (B) Panel base
- (C) Repisa fija
- (D) Panel izquierdo
- (E) Panel lateral derecho
- (F) Panel trasero superior
- (G) Partición izquierda
- (H) Partición derecha
- (I) Partición superior
- (J) Panel trasero inferior
- (K) Pie
- (L) Puerta izquierdo
- (M) Puerta derecho
- (N) Repisa ajustable
- (O) Chimenea

## Lista de Piezas (Página 7)

Tamaño real

- (1) Clavija de madera
- (2) Tornillo
- (3) Tornillo
- (4) Tornillo
- (5) Tornillo
- (6) Tornillo

Este no es el tamaño real

- (7) Pegamento
- (8) Tornillo de rosca
- (9) Tornillo de cerradura
- (10) Bisagra
- (11) Soporte de repisa
- (12) Llave en L
- (13) Etiqueta de Advertencia

## Página 8

Use una gota de pegamento en el agujero de clavija.

- 1.1 Conecte (8) a (A), (C) como se ilustra. NO apriete demasiado.
- 1.2 Conecte (1) a (C), (I) como se ilustra.

## Página 9

Use una gota de pegamento en el agujero de clavija.

- 2.1 Conecte (8) a (D) como se ilustra. NO apriete demasiado.
- 2.2 Conecte (1) a (D), (E), (G) y (H) como se ilustra.

## Página 10

Use una gota de pegamento en el agujero de clavija.

- 3.1 Fije (D) y (E) a (C) con (9) como se ilustra.

## Página 11

Use una gota de pegamento en el agujero de clavija.

- 4.1 Fije (G) y (H) a (C) con (9) como se ilustra.

## Página 12

Use una gota de pegamento en el agujero de clavija.

- 5.1 Fije (I) a (C) con (4) como se ilustra.
- 5.2 Fije (B) a (D), (E), (G) y (H) con (4) como se ilustra.

## Página 13

- 6.1 Fije (K) a (B) con (5) como se ilustra.

## Página 14

Use una gota de pegamento en el agujero de clavija.

- 7.1 Fije (A) a (D), (E), y (I) con (9) como se ilustra.

## Página 15

**PRECAUCIÓN:** Antes de ensamblar el paso siguiente, asegúrese de que la muestra esté cuadrada y que las advertencias en (F) estén hacia atrás.

8.1 Fije (F) y (J) a (A), (B), (C), (D), (E), (H) y (I) con (3) como se ilustra.

## Página 16

9.1 Conecte (11) a (D), (E), (G) y (H) como se ilustra.

9.2 Conecte (N) como se ilustra.

## Página 17

10.1 Fije (L) a (D) con (6) y (10) como se ilustra.

10.2 Fije (M) a (E) con (6) y (10) como se ilustra.

## Página 18

Instrucciones de ajuste de la bisagra de la puerta.

Para ajustar la altura vertical

Afloje los cuatro tornillos "A" en ambas bisagras. Dos de esos están usualmente en los agujeros llanos. Lo que significa que usted puede regular de arriba hacia abajo. Por unos pocos milímetros. Luego apriete hacia arriba.

Para ajustar profundo.

Afloje los tornillos y ajuste la puerta, si la puerta no puede ser ajustada. Por favor afloje los tornillos "C" y luego trate otra vez.

Apriete los tornillos "B" y "C"

Para ajustar los lados marcados

Gire los tornillos "C" de ambas bisagras en cada puerta.

## Página 19

12.1 Inserte la chimenea (O) en la repisa montada como se muestra en la ilustración. Asegúrese de que la fachada frontal de la chimenea y el borde frontal del estante fijo estén al ras.

## Página 20

13.1 Deslice los soportes en L (3 piezas) en los pernos preensamblados en el panel trasero de la chimenea.

13.2 Haga que una persona desde el frente de la unidad sostenga la chimenea en el centro y al ras con los bordes delanteros de la partición izquierda, la partición derecha y el estante fijo. La otra persona puede apretar los pernos premontados para fijar los soportes en L a los paneles de la repisa. Asegúrese de que el soporte se alinee con los orificios pretaladrados en la parte inferior y en las particiones, como se ilustra.

13.3 Apriete los tornillos (3 piezas) para fijar los soportes en L a la parte inferior y a las particiones como se ilustra.

## Página 21

### ANTES DE CONECTAR LA UNIDAD A UNA TOMA DE CORRIENTE ELÉCTRICA

Por favor lea detenidamente y siga las instrucciones y advertencias de seguridad en el "Manual Operativo para Propietarios de Chimenea " para funcionar su chimenea.

ADVERTENCIA Riesgo de muerte o lesión. Esta unidad debe ser colocada frente a una pared y debe ser instalada por lo menos a la misma altura que una televisión.

Para permitir una ventilación adecuada del calentador, esta unidad debe ubicarse a un mínimo de 1-1 / 2 "de distancia de una pared posterior.

## Página 22

15.1 Aplique la etiqueta de advertencia de TV (13) a su unidad para que siempre tenga el peso del modelo.

## Página 23

### CARGA MAXIMA

Esta unidad ha sido diseñada para soportar la carga máxima anotada. El exceder estos límites puede causar inestabilidad, colapsarse y/o causar serias lesiones.

## Página 24

Registre su producto para recibir lo siguiente:

- \* Detalles de nuevas tendencias - Vistazo a lo nuevo
- \* Encuestas - aloc su voz entre su comunidad
- \* Códigos de ofertas y descuentos exclusivos
- \* Fácil y rápido servicio de partes de remplace

Para registrar su producto, visite [ameriwoodhome.com](http://ameriwoodhome.com)

Clasificación de 5 estrellas

Visite el sitio web de su tienda local, califique su comprado y denos sus comentarios!

Nos gustaría enviar un gran "Agradecimiento" a todos nuestros clientes por tomarse el tiempo de ensamblar este producto de Ameriwood Home, y por darnos sus valiosos comentarios.

Gracias

## Couverture Avant

CE LIVRET D'INSTRUCTION CONTIENT DES INFORMATIONS IMPORTANTES SUR LA SÉCURITÉ.  
VEUILLEZ LIRE ET GARDER POUR UNE RÉFÉRENCE FUTURE

Ne retournez pas ce produit! Contactez notre équipe de service à la clientèle amicale d'abord pour obtenir de l'aide.

Appelez-nous: 1-800-489-3351 (sans frais)

Visitez: [www.ameriwoodhome.com](http://www.ameriwoodhome.com)

## ATTENTION

Le meuble peut basculer et causer des blessures graves ou la mort.

Ancrer le meuble à une planche murale dans le mur (si indiqué).

Ne laissez pas les enfants grimper sur le meuble.

Placez les articles lourds sur les étagères ou dans les tiroirs inférieurs.

## Astuces Utiles (page 2)

-Ouvrez votre article dans la zone que vous prévoyez de le garder pour moins de levage lourd

-Identifier, trier et compter les pièces avant d'essayer d'assembler

-Les goujons de compression sont taraudés avec un Marteau

-Les glissières sont marquées d'un R (droit) et d'un L (gauche) pour un bon placement

-Assurez-vous toujours de faire face la pointe situé sur le haut de la Serrure de Came vers le bord extérieur

-Utiliser tous les clous fournis pour le panneau arrière et les répartir également

-Le panneau arrière doit être utilisé pour vous assurer que votre appareil est robuste

-N'utilisez pas de produits chimiques agressifs ou de nettoyants abrasifs sur cet appareil

-Ne jamais pousser, tirer, ou faire glisser votre meuble

## Avant de Commencer (page 3)

-Lisez attentivement chaque étape et suivez le bon ordre

-Séparez et comptez toutes vos pièces et matériaux

-Donnez-vous suffisamment de place pour l'assemblage

-Avoir les outils suivants: tournevis à tête plate, #2 tournevis Phillips, et Marteau

-Attention: Si vous utilisez une perceuse électrique ou un tournevis électrique pour visser, veuillez à ralentir et arrêter lorsque la vis est bien serrée. Le non-respect de cette consigne peut endommager la vis.

## Système de Fixation de Came (page 3)

Ce Système de Fixation de Came sera utilisé tout au long de l'assemblage

## Identification des matériaux (Page 4,5)

### Pas de taille réelle

- (A) Panneau supérieur
- (B) Panneau inférieur
- (C) Tablette fixe
- (D) Panneau gauche
- (E) Panneau droit
- (F) Panneau arrière supérieur
- (G) Cloison gauche
- (H) Cloison droite
- (I) Cloison supérieure
- (J) Panel arrière inférieur
- (K) Pied
- (L) Porte gauche
- (M) Porte droite
- (N) Tablette réglable
- (O) Foyer

## Liste des pièces (Page 7)

### Taille réelle

- (1) Goujon en bois
- (2) Vis
- (3) Vis
- (4) Vis
- (5) Boulon
- (6) Vis

### Pas de taille réelle

- (7) Colle
- (8) Boulon de came
- (9) Serrure de came
- (10) Charnière
- (11) Support de tablette
- (12) Clé hexagonale
- (13) Étiquette d'avertissement

## Page 8

Utilisez une goutte de colle dans le trou de la cheville.

1.1 Fixez (8) à (A), (C) comme illustré. Ne pas trop serrer.

1.2 Fixez (1) à (C), (I) comme illustré.

## Page 9

Utilisez une goutte de colle dans le trou de la cheville.

2.1 Fixez (8) à (D), (E) comme illustré. Ne pas trop serrer.

2.2 Fixez (1) à (D), (E), (G) et (H) comme illustré.

## Page 10

Utilisez une goutte de colle dans le trou de la cheville.

3.1 Fixez (D) et (E) à (C) avec (9) comme illustré.

## Page 11

Utilisez une goutte de colle dans le trou de la cheville.

4.1 Fixez (G) et (H) à (C) avec (9) comme illustré.

## Page 12

Utilisez une goutte de colle dans le trou de la cheville.

5.1 Fixez (I) à (C) avec (4) comme illustré.

5.2 Fixez (B) à (D), (E), (G) et (H) avec (4) comme illustré.

## Page 13

6.1 Fixez (K) à (B) avec (5) comme illustré.

## Page 14

Utilisez une goutte de colle dans le trou de la cheville.

7.1 Fixez (A) à (D), (E) et (I) avec (9) comme illustré.

## Page 15

8.1 Fixez (F) et (J) à (A), (B), (C), (D), (E), (H) et (I) avec (9) comme illustré.

## Page 16

9.1 Fixez (11) à (D), (E), (G) et (H) comme illustré.

9.2 Fixez (N) comme illustré.

## Page 17

10.1 Fixez (L) à (D) avec (6) et (10) comme illustré.

10.2 Fixez (M) à (E) avec (6) et (10) comme illustré.

## Page 18

Instruction de réglage de la charnière de la porte.

Pour régler la hauteur verticale.

Desserrez les quatre vis "A" sur les deux charnières. Deux d'entre elles sont habituellement dans des fentes afin de vous permettre de les vis après l'ajustement.

Pour régler la profondeur.

Desserrez la vis "B" et ajustez la porte. Si la porte ne peut pas s'ajuster, desserrez la vis "C", puis essayez de nouveau.

Serrez les vis "B" et "C".

Pour régler latéralement.

Tournez la vis "C" sur les DEUX charnières de chaque porte.

## Page 19

12.1 Insérez le foyer (O) dans le manteau assemblé tel qu'illustré. Assurez-vous que la façade avant du foyer et le bord avant de la tablette fixe sont alignés.

## Page 20

13.1 Faites glisser les supports en L (3 pièces) dans les boulons pré-assemblés sur le panneau arrière du foyer.

13.2 Demandez à une personne à l'avant de l'appareil de tenir le foyer au centre et au ras des bords avant de la cloison de gauche, de la cloison de droite et de la tablette fixe. L'autre personne peut serrer les boulons pré-assemblés pour fixer les supports en L aux panneaux du manteau. Assurez-vous que les supports sont alignés avec les trous pré-perçés sur le fond et les cloisons, comme illustré.

13.3 Serrez les vis (3 pièces) pour fixer les supports en L au fond et aux cloisons comme illustré.

## Page 21

AVANT DE BRANCHER L'APPAREIL À UNE PRISE ÉLECTRIQUE MURALE

Veuillez lire et suivre attentivement les instructions et les mises en garde de sécurité dans le "Mode d'emploi du Manuel du propriétaire du Foyer" pour faire fonctionner votre foyer.

## MISE EN GARDE

SI LES INFORMATIONS DANS LE MANUEL DU PROPRIÉTAIRE DU FOYER NE SONT PAS SUIVIES ATTENTIVEMENT, UN CHOC ÉLECTRIQUE OU UN INCENDIE PEUT SE PRODUIRE ET CAUSER DES DOMMAGES MATÉRIELS, DES BLESSURES, OU DES PERTES DE VIES.

Pour permettre une bonne ventilation du radiateur, cet appareil doit être situé à au moins 1 1/2 po du mur arrière.

## Page 22

15.1 Appliquez l'étiquette d'avertissement TV (13) sur votre appareil afin d'avoir toujours le poids du modèle.

## Page 23

### CHARGES MAXIMALES

Ce meuble a été conçu pour supporter les charges maximales indiquées. En excédant ces limites de charge, le meuble pourrait devenir instable, s'effondrer, et/ou causer des blessures graves.

## Page 24

Enregistrez votre produit pour recevoir les éléments suivantes:

- \* Détails sur les nouvelles tendances - un aperçu sur les nouveautés
- \* Sondages - avoir une voix au sein de notre communauté
- \* Offres exclusives et codes promo
- \* Service de pièces de rechange rapide et facile

Pour enregistrer votre produit, visitez [ameriwoodhome.com](http://ameriwoodhome.com)

### 5 Étoiles

Visitez le site Web de votre détaillant local, évaluez votre produit acheté et laissez-nous quelques commentaires !

Nous tenons à offrir un grand "Merci" à tous nos clients pour avoir pris le temps d'assembler ce produit "Ameriwood Home", et de nous donner vos commentaires précieux.

Merci