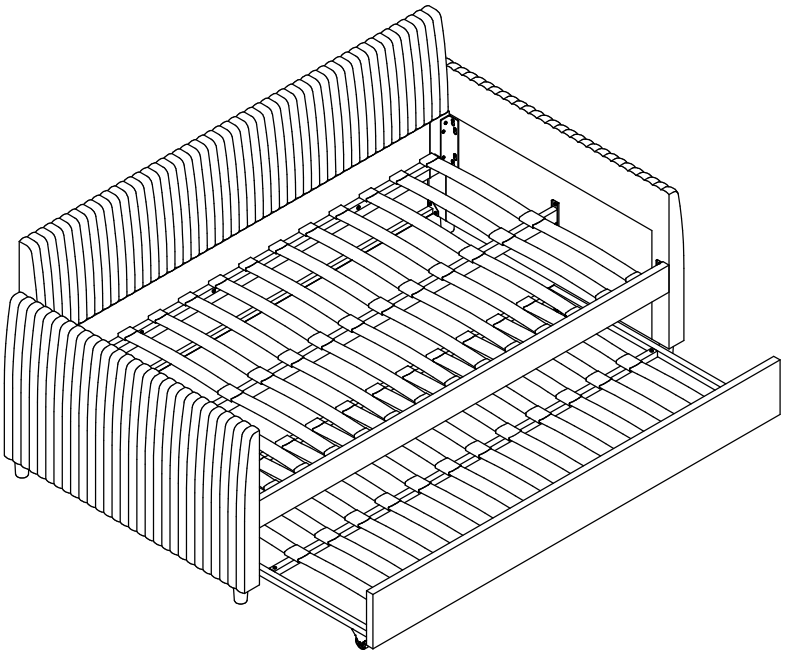
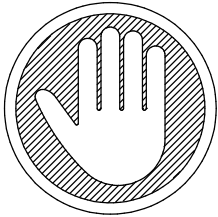


DA4079459MK (Light Gray Velvet)
 DA4079059MK(Dark Gray Linen)
 DA4079659MK (Blue Velvet)
 DA4079159MK (White Velvet)
Upholstered Daybed and Trundle
 Twin

Weight Limit:
 Daybed: 400 Lb / 181 Kg
 Trundle: 250 Lb / 113 Kg



Thank you for purchasing from Dorel!




**Questions, concerns, missing parts?
 CONTACT OUR CUSTOMER SERVICE DEPARTMENT
 BEFORE RETURNING PRODUCT TO THE RETAILER.**

If parts are missing or damaged, we will gladly ship your replacement parts free of charge.


Visit www.dhpfurniture.com/eng/replacement-parts
 or call Toll-Free **1-800-267-1739**
 You can also chat with us at www.dhpfurniture.com


Date of Purchase

Lot Number (TAKEN FROM CARTON)



VISIT THE DHP HELP CENTER
 FOR ASSEMBLY VIDEOS AND MORE!
helpcenter.dhpfurniture.com

OR SCAN ME TO THERE! 



⚠ THIS INSTRUCTION BOOKLET CONTAINS IMPORTANT SAFETY INFORMATION. PLEASE READ AND KEEP FOR FUTURE REFERENCE.

Limited 1 year Warranty

Dorel warrants this product to be free from defects in material and workmanship and agrees to remedy any such defect. This warranty covers one year from the date of original purchase from authorized retailers. This is solely limited to the repair or replacement of defective parts and assembly labor is not included.

This warranty does not apply to any product which has been improperly assembled, subjected to misuse or abuse or which has been altered or repaired in any way. The warranty does not cover wearing, tearing, fading or splitting of the fabric (where applicable). Liability for consequential damages is excluded to the extent exclusion is permitted by law. This warranty gives you specific legal rights and you may also have other rights which vary from state to state or province to province.

To obtain warranty service, purchaser must present original bill of sale. Components repaired or replaced are warranted through the remainder of the original warranty period only. The defective components will be repaired or replaced without charge, subject to the terms and conditions described above.

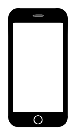
Visit www.dhpfurniture.com to view the limited warranty valid in the U.S. and Canada.


Contact Us!

For help with assembly, identifying parts, product information or to order parts, please contact us:

 www.dhpfurniture.com

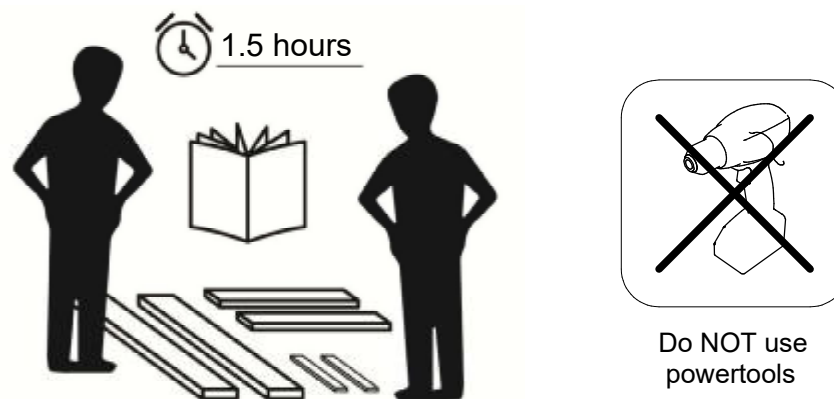
 cs@dhpfurniture.com

 **1-800-267-1739**
Monday to Friday 9 am to 9 pm (Eastern Time)
Saturday 10 am to 6:30 pm (Eastern Time)
Sunday 11 am to 7 pm (Eastern Time)

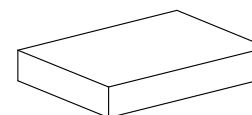
 **DHP Consumer Services**
12345 Albert Hudon, Suite 100,
Montreal, Quebec H1G 3L1

Read Before Beginning Assembly

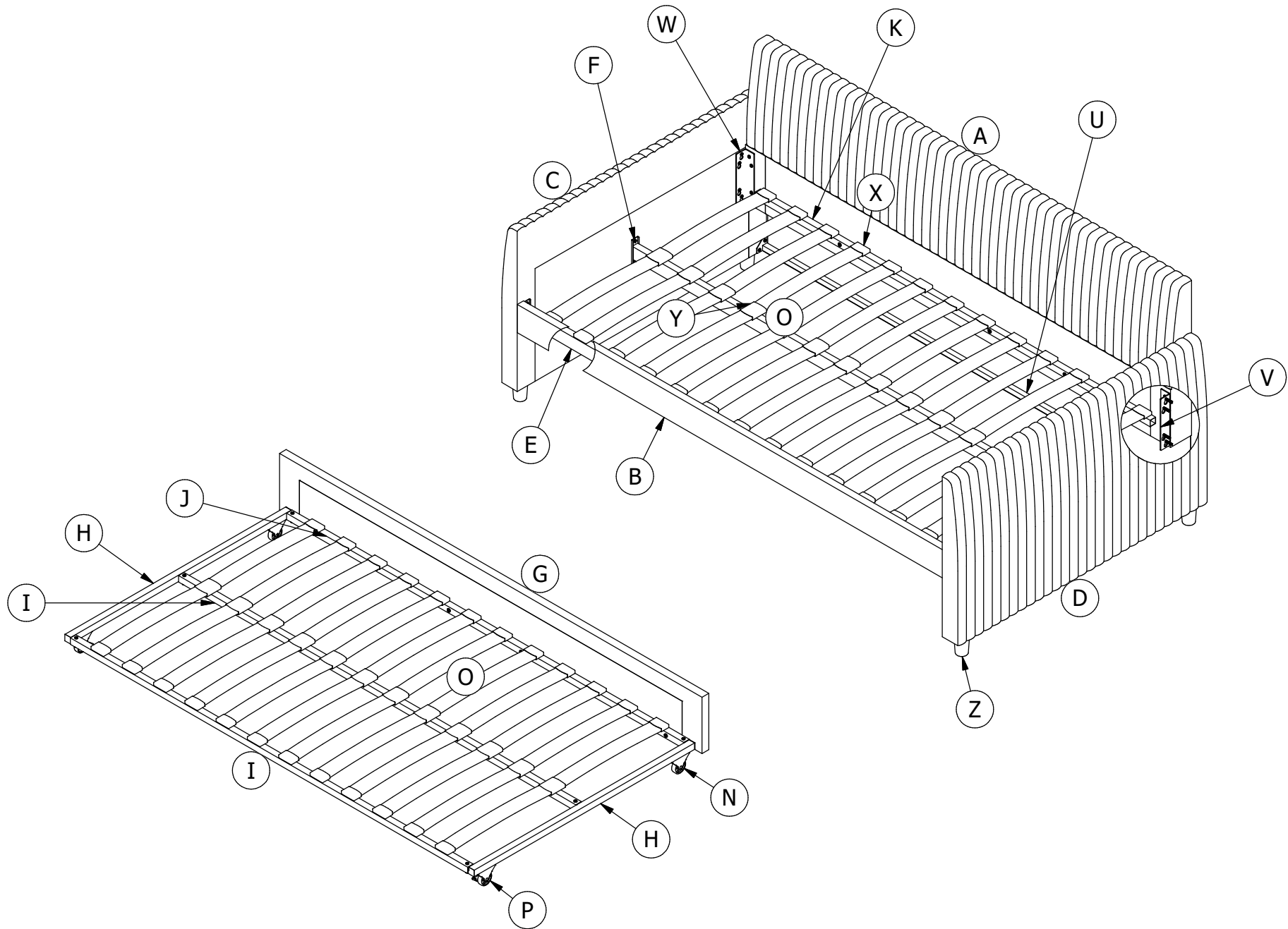
- Work in a spacious area and near where the unit will be used, preferably on a carpet, or use a piece of the cardboard packaging to protect your floor and product.
- Make sure all parts are included. Most parts are labeled or stamped on the raw edge.
- Read each step carefully. It is very important that each step of the instructions is performed in the correct order. If these steps are not followed in sequence, assembly difficulties will occur.
- This product may contain small components. Please ensure that they are kept away from small children.
- This product is designed for home use and is not intended for commercial use.



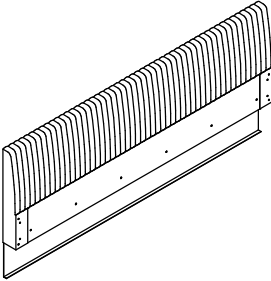
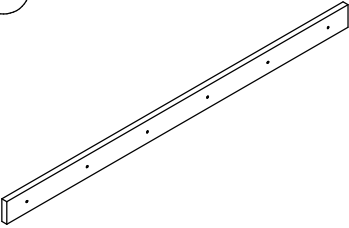
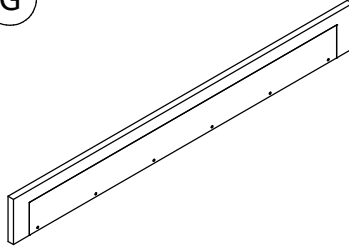
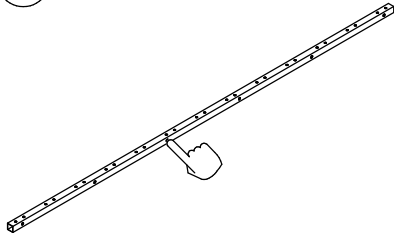
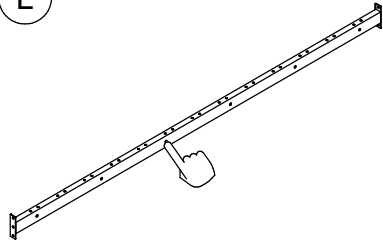
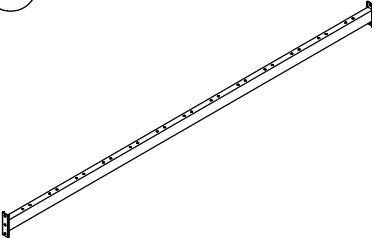
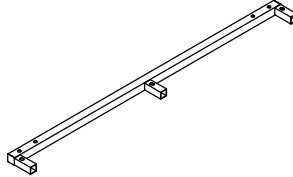
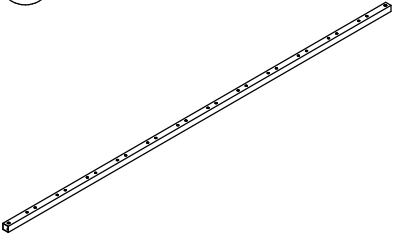
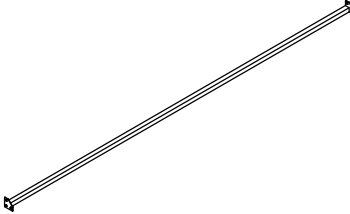
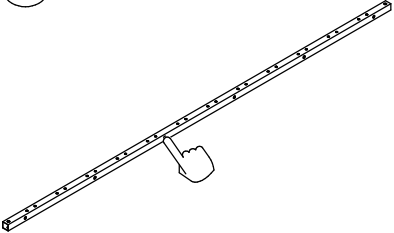
This product is shipped in
1 carton(s)




PARTS




PARTS LIST - BOX

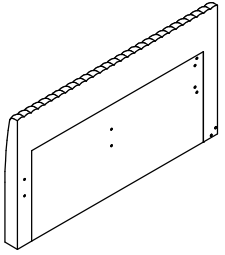
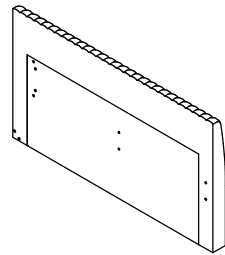
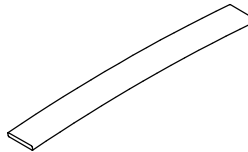
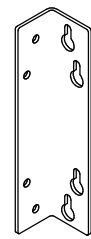
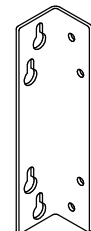
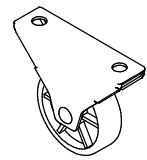
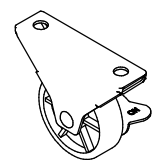
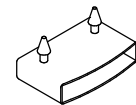
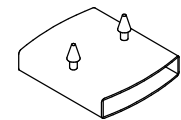
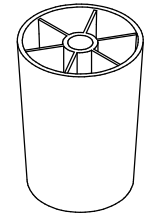
				
Backrest 1 PC	Front Panel 1 PC	Front Panel 1 PC	Rear Rail 1 PC	Front Rail 1 PC
				
Center Rail 1 PC	Side Rail 2 PCS	Rear Rail 2 PCS	Rear Rail 1 PC	Front Rail 1 PC

PART NUMBERS				
PART LABELS	DA4079459MK (Light Gray Velvet)	DA4079059MK (Dark Gray Linen)	DA4079659MK (Blue Velvet)	DA4079159MK (White Velvet)
A	T1016250	T1016290	T1016340	T1016390
B	T984620	T1016320	T1016370	T1016420
E	T965690	T965690	T965690	T965690
F	T936370	T936370	T936370	T936370
G	T984650	T1016330	T1016380	T1016430
H	T951010	T951010	T951010	T951010
I	T926340	T926340	T926340	T926340
J	T926350	T926350	T926350	T926350
K	T960410	T960410	T960410	T960410
U	T979520	T979520	T979520	T979520


 Each part has a unique part number. Please reference the appropriate part number when contacting customer service for replacement parts.


 Before throwing any packaging, please verify all contents and make sure you have received all the parts listed above!

PARTS LIST - BOX



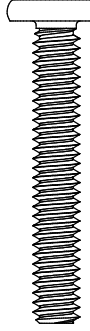

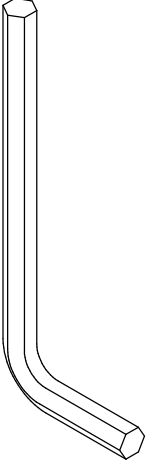
				
Armrest 1 PC	Armrest 1 PC	Wooden Slats 50 PCS	Bracket 1 PC	Bracket 1 PC
				
Caster 2 PCS	Locking Caster 2 PCS	Single Slat Cap 50 PCS	Double Slat Cap 25 PCS	Leg 4 PCS

PART NUMBERS				
PART LABELS	DA4079459MK (Light Gray Velvet)	DA4079059MK (Dark Gray Linen)	DA4079659MK (Blue Velvet)	DA4079159MK (White Velvet)
C	T1016260	T1016300	T1016350	T1016400
D	T1016270	T1016310	T1016360	T1016410
V	T960450	T960450	T960450	T960450
W	T960460	T960460	T960460	T960460
N	T950950	T950950	T950950	T950950
P	T950960	T950960	T950960	T950960
O	T926760	T926760	T926760	T926760
X	T926370	T926370	T926370	T926370
Y	T926380	T926380	T926380	T926380
Z	T1016280	T1016280	T1016280	T1016280

 Each part has a unique part number. Please reference the appropriate part number when contacting customer service for replacement parts.


 Before throwing any packaging, please verify all contents and make sure you have received all the parts listed above!


HARDWARE LIST

				
1	2	3	4	5
1/4" X 3/4" Bolt 8 PCS	1/4" X 1 3/16" Bolt 20 PCS	1/4" X 1 9/16" Bolt 12 PCS	5/16" X 2 1/4" Bolt 4 PCS	4mm Allen Key 1 PC

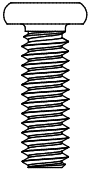
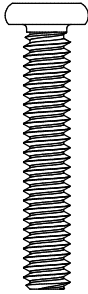
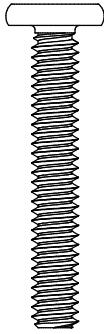
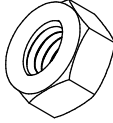
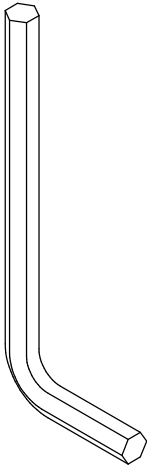
Hardware Pack:Daybed

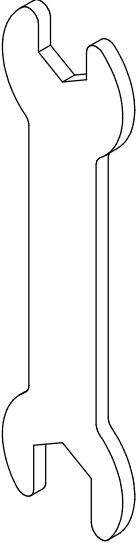
DA4079459MK (Light Gray Velvet) DA4079059MK(Dark Gray Linen) DA4079659MK (Blue Velvet) DA4079159MK (White Velvet)	■ HP#:T4474439-00
--	-------------------

 Please do not completely tighten all the hardware, until the entire assembly is complete, unless otherwise indicated in the step-by-step instructions.

 The screw(s), bolt(s) to be used at each step are shown in actual size in the lower right corner of the page.

HARDWARE LIST

<p>1</p> 	<p>2</p> 	<p>3</p> 	<p>4</p> 	<p>5</p> 
<p>1/4" X 3/4" Bolt 8 PCS</p>	<p>1/4" X 1 3/8" Bolt 6 PCS</p>	<p>1/4" X 1 9/16" Bolt 6 PCS</p>	<p>1/4" Nut 6 PCS</p>	<p>4mm Allen Key 1 PC</p>

<p>6</p> 	<p>Wrench 1 PC</p>
--	------------------------

Hardware Pack:Trundle

<p>DA4079459MK (Light Gray Velvet) DA4079059MK(Dark Gray Linen) DA4079659MK (Blue Velvet) DA4079159MK (White Velvet)</p>	<p>■ HP#:T4144719LS-01</p>
--	----------------------------

⚠ Please do not completely tighten all the hardware, until the entire assembly is complete, unless otherwise indicated in the step-by-step instructions.

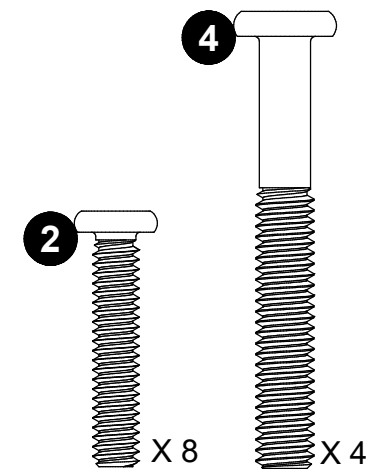
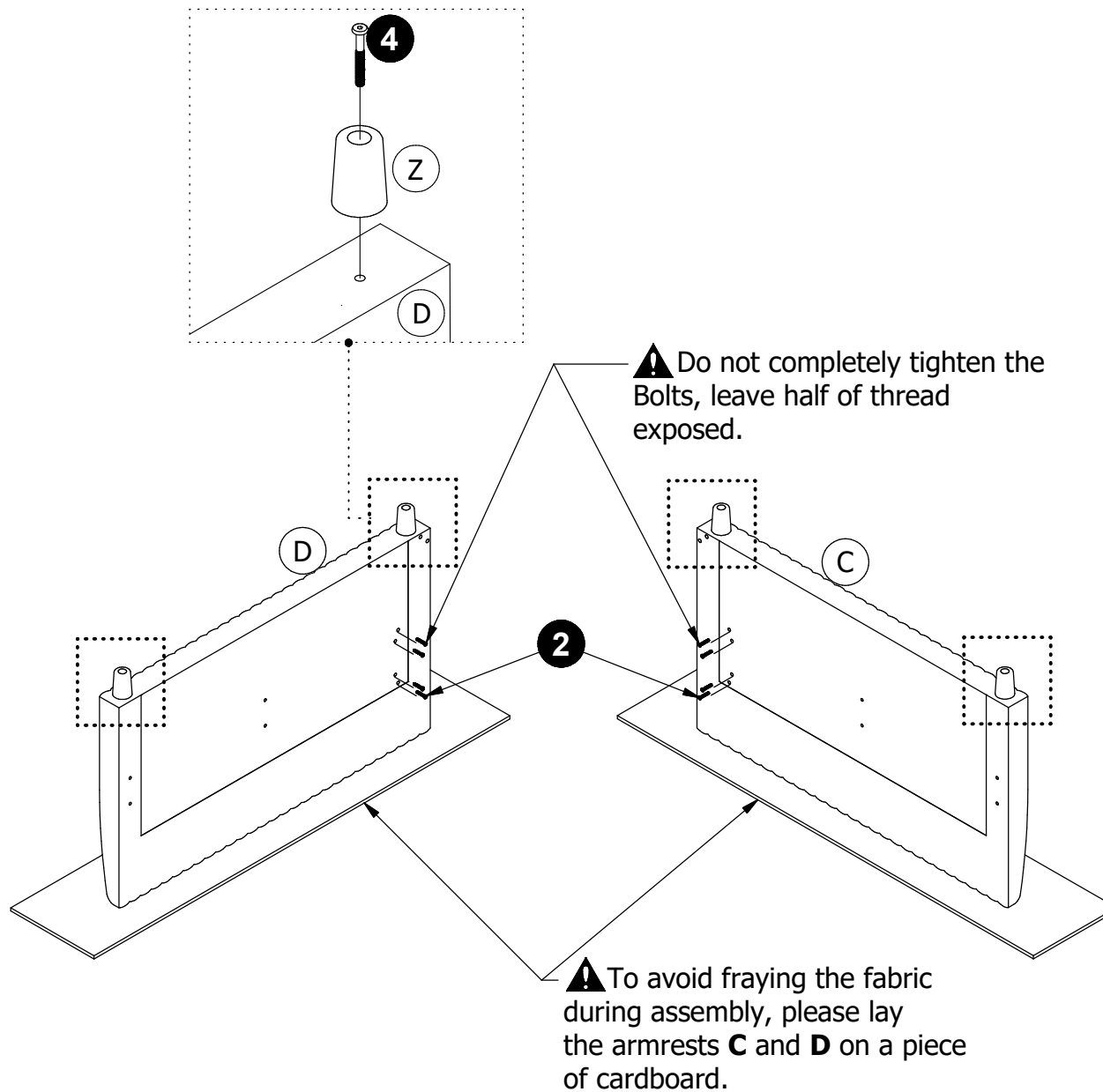
⚠ The screw(s), bolt(s) to be used at each step are shown in actual size in the lower right corner of the page.

Step 1

The following instructions will illustrate how to assemble the Daybed from **Step 1** to **Step 7**. Please use the Daybed Hardware Pack: **T4474439-00**.

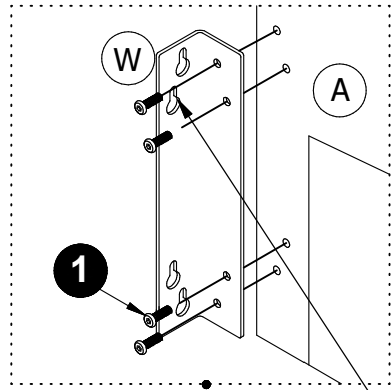
Attach **Z** x 4 to **C** and **D** with **X**.

Screw **V** to **C** and **D**, leave half of the thread exposed.

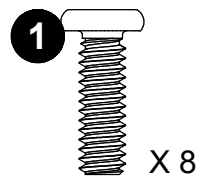
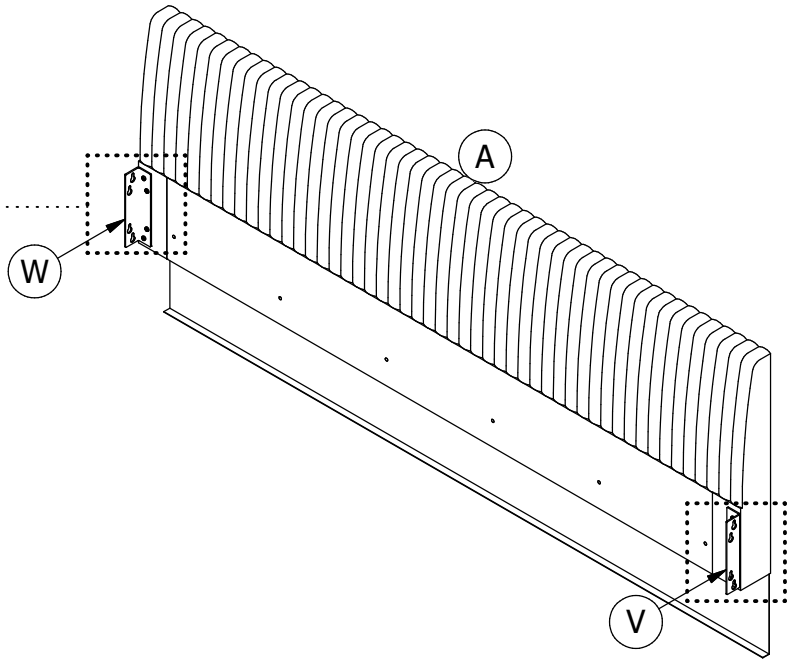


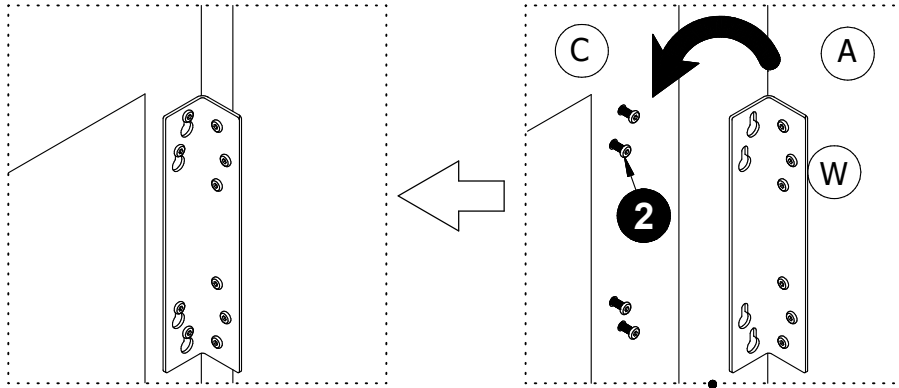
Step 2

Attach **V** and **W** to **A** with **U**.



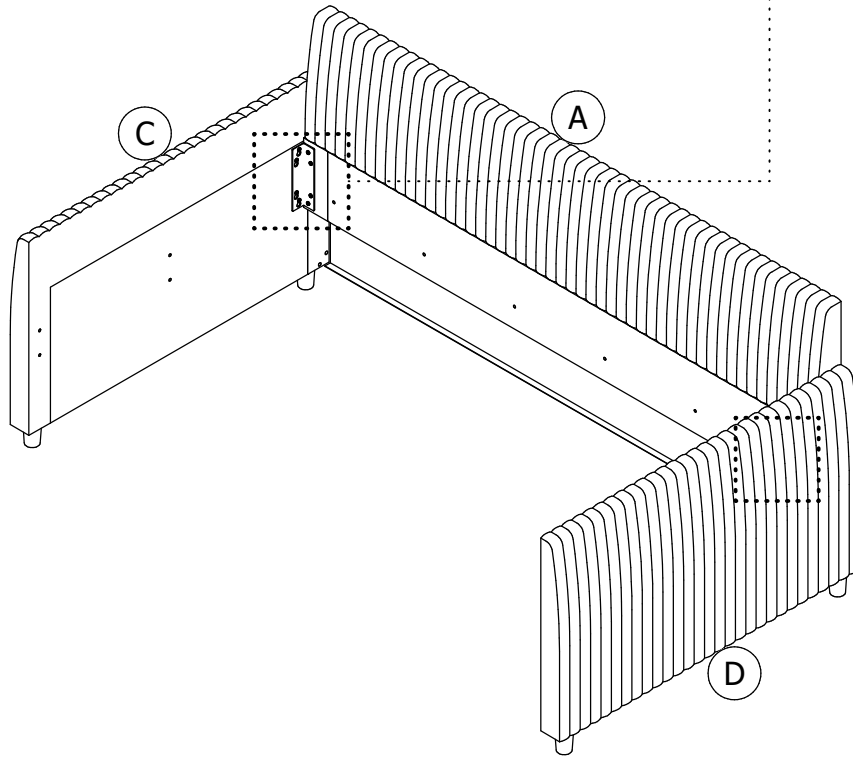
⚠ Small holes on **V** & **W** should be facing upward.





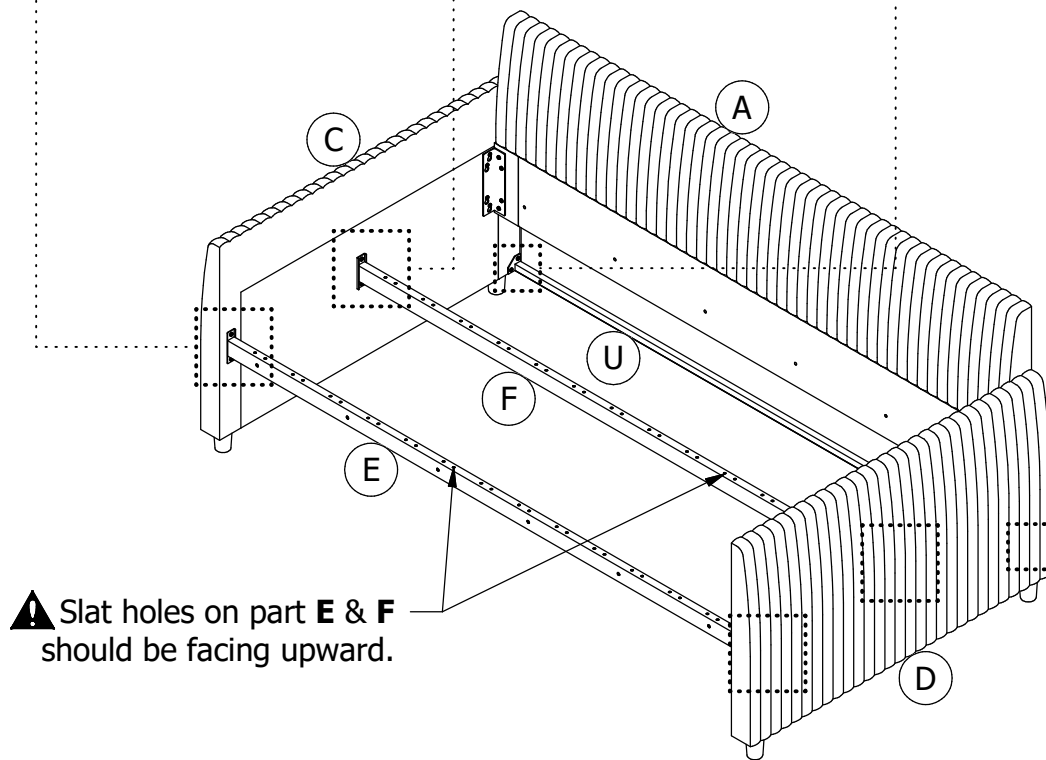
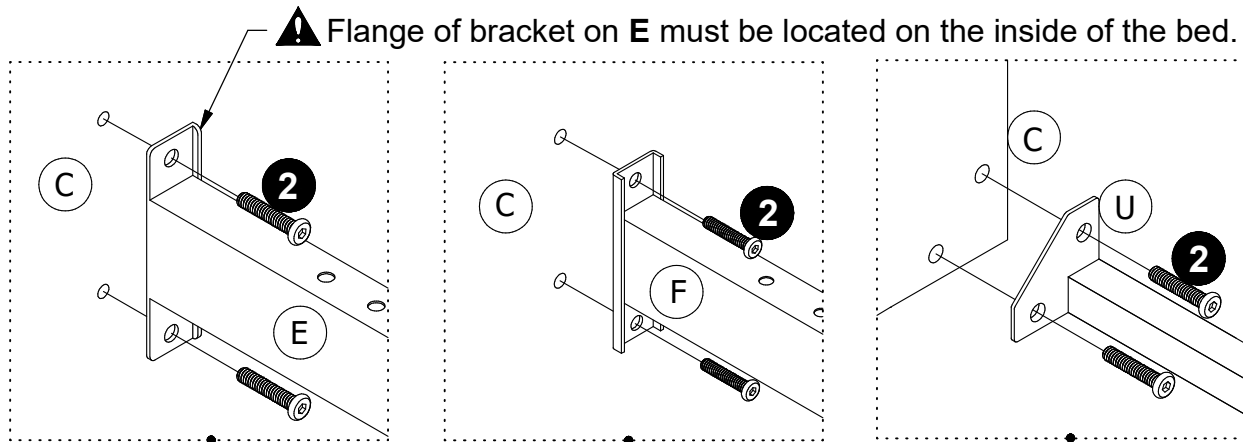
Step 3

Hang **A** on **C** & **D** as illustrated below, don't completely tighten the BOLT **V** until **STEP 4** is complete.

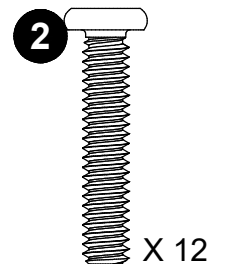


Step 4

Attach **E** & **F** & **U** to **C** and **D** with **V** .
Then properly tighten all the Bolts.

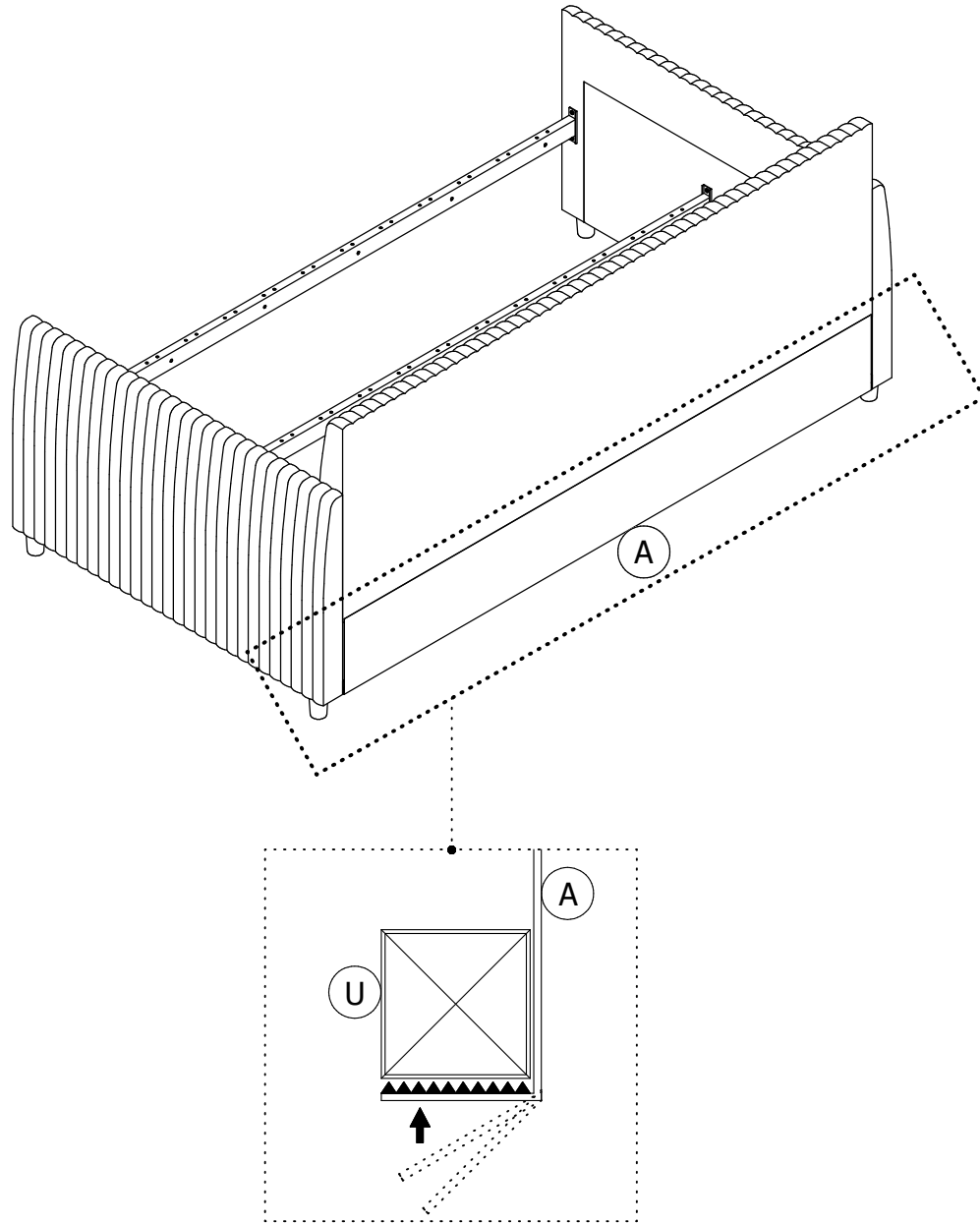


⚠ Slat holes on part **E** & **F** should be facing upward.



Step 5

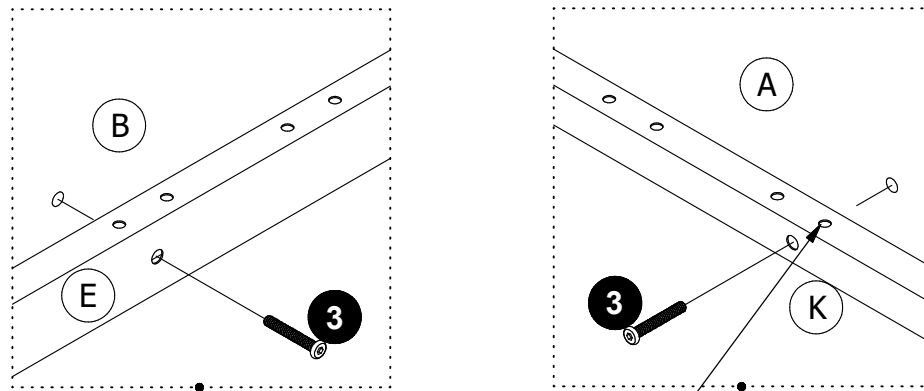
Stretch and stick the bottom edge of **A** onto **U** as illustrated.



Step 6

6.1 Attach **B** to **E** with **W**.

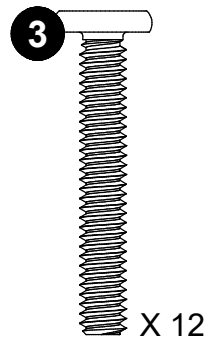
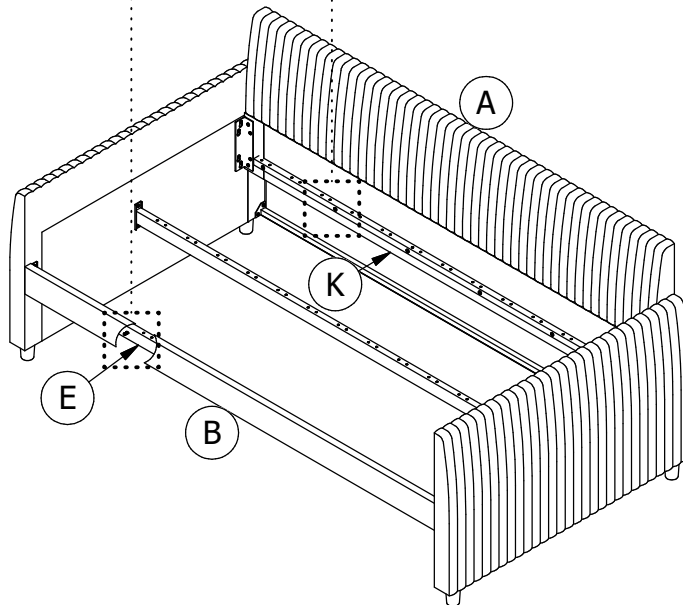
6.2 Attach **K** to **A** with **W**.



6.1

6.2

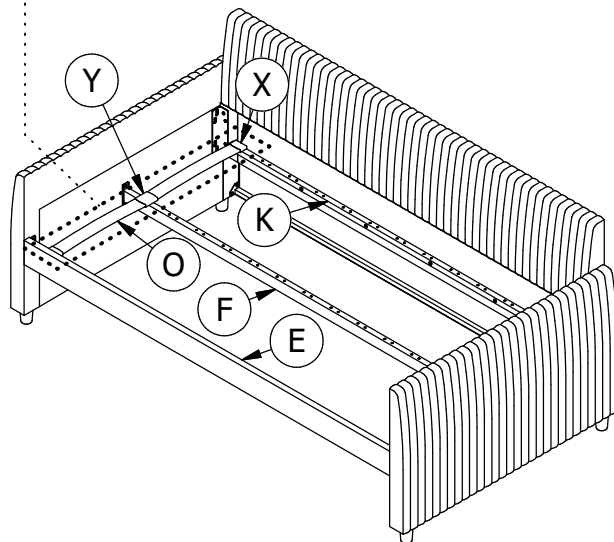
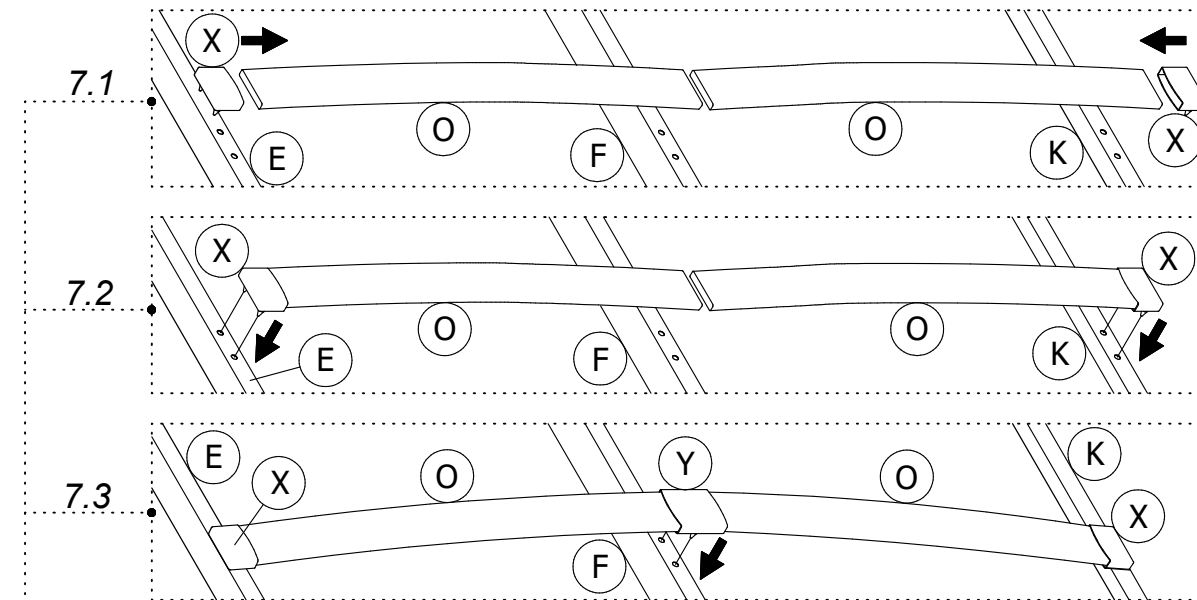
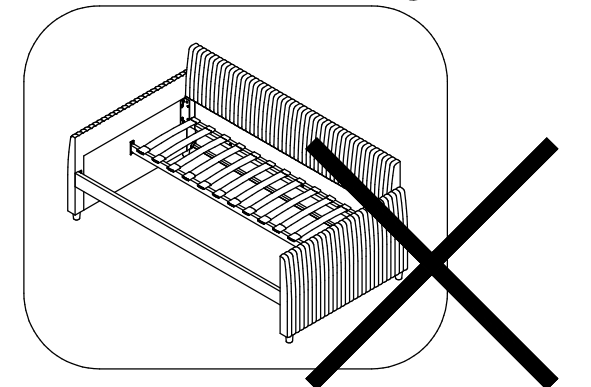
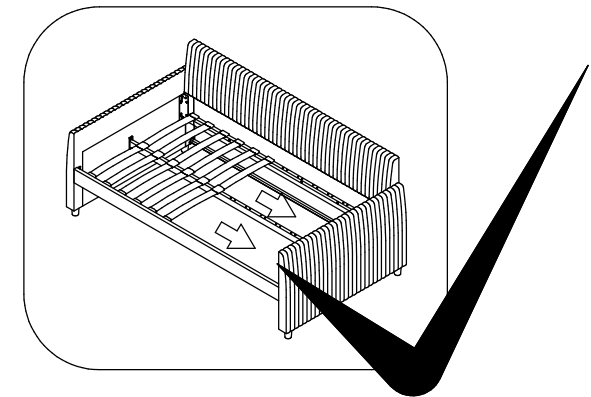
▲ Holes on part **K** should face upward.



Step 7

- 7.1 Insert **O** into **X** on each side as indicated;
- 7.2 Press **X** into **E** and **K**;
- 7.3 Insert the other free end of both **O** into **Y** where both **O** meet, press **Y** into **F**

Repeat the same procedure going backwards for every row of slats.



SLAT WARNING

Correct: Slat curve should be facing upwards.

Incorrect: Slat curve facing downwards.

Step 8

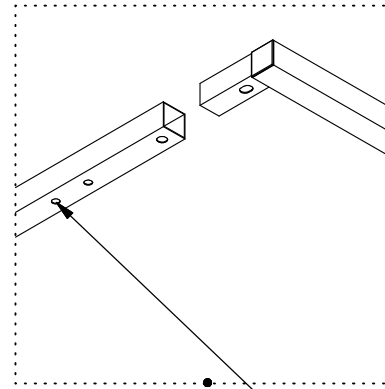
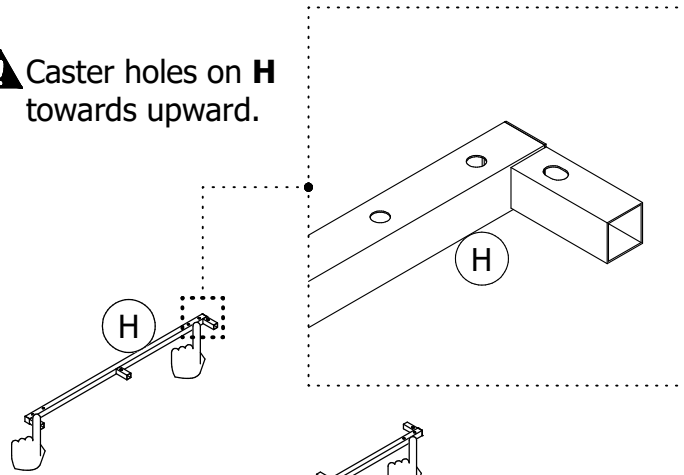
The following instructions will illustrate how to assemble the Trundle from **Step 8** to **Step 12**. Please use the Trundle Hardware Pack: **T4144719LS-01**.

8.1 Lay **H** x 2 on the floor with holes towards upward as illustrated.

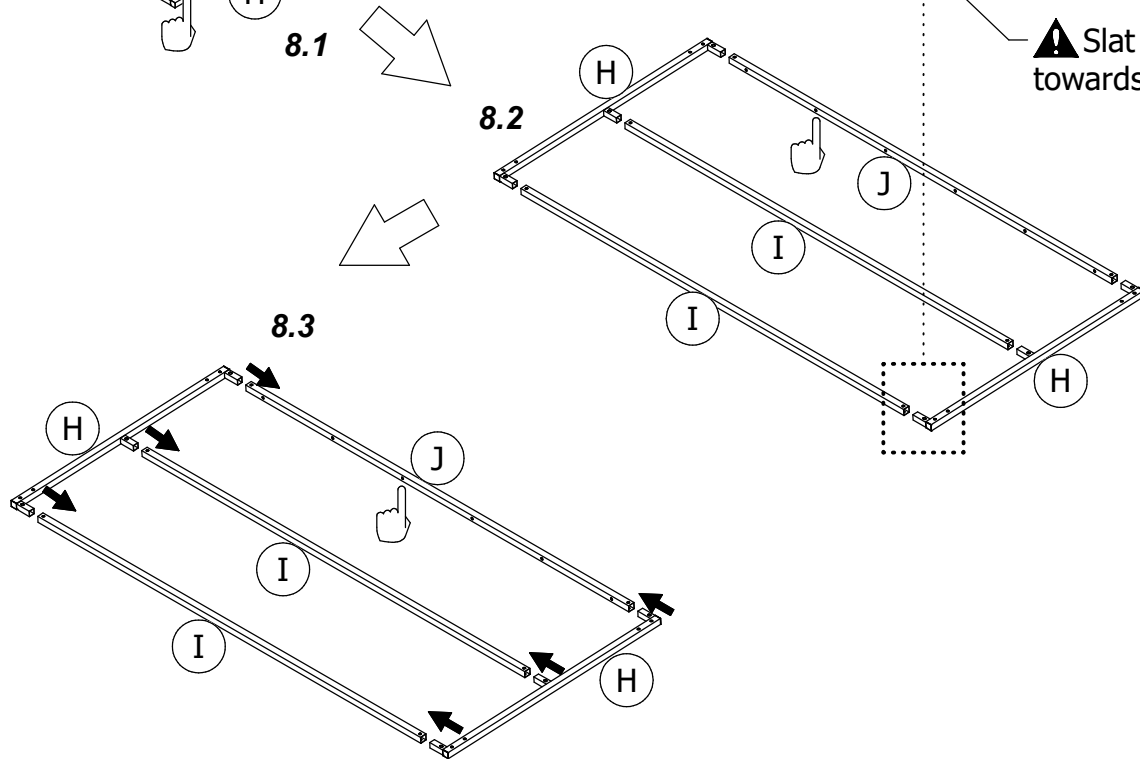
8.2 Lay **J** and **I** x 2 with the slat holes facing downwards.

8.3 Insert **H** x 2 into **I** x 2 and **J** as illustrated.

⚠ Caster holes on **H** towards upward.

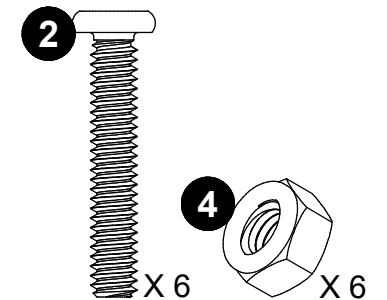
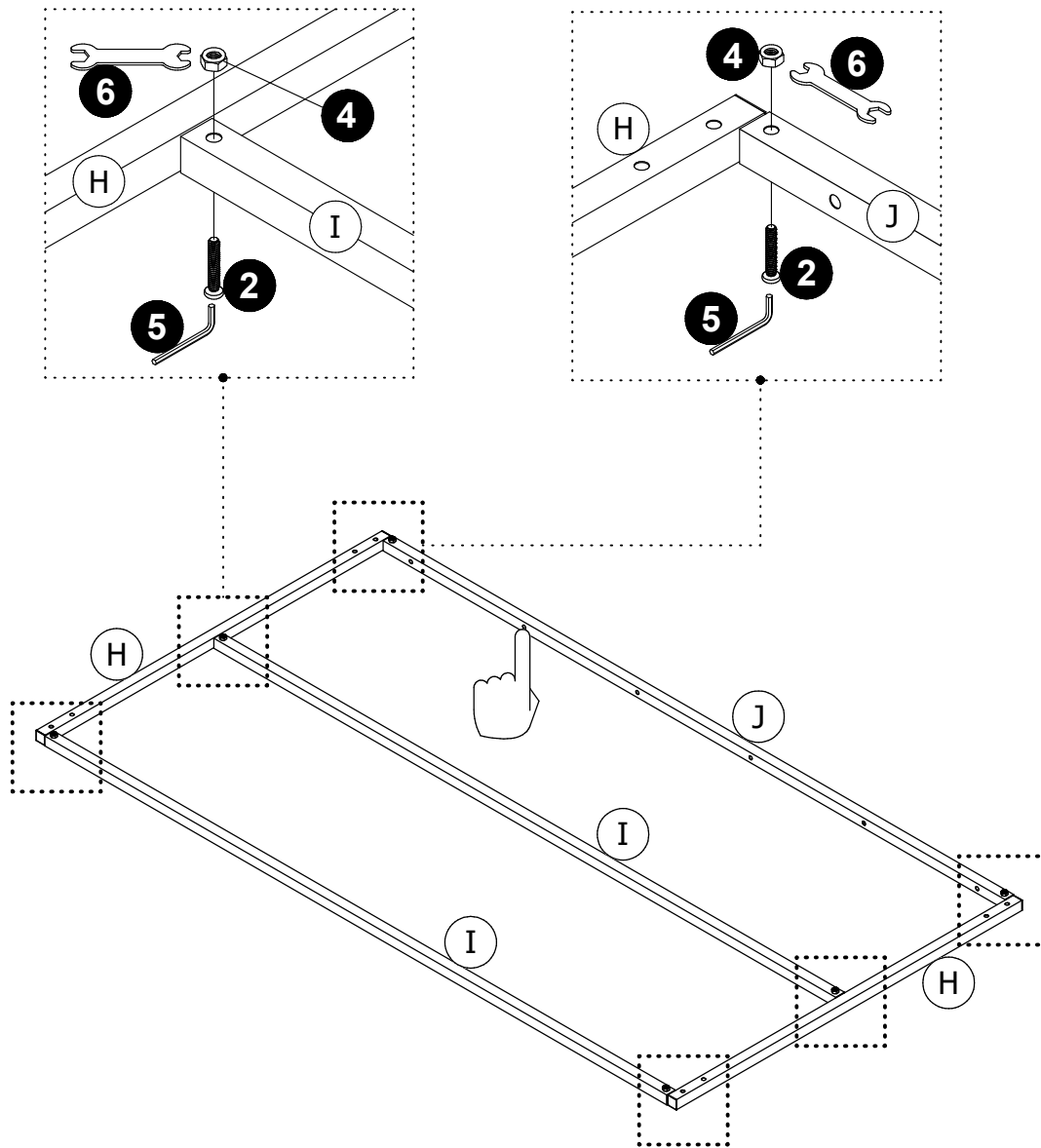


⚠ Slat holes on part **I** and **J** towards floor as illustrated.



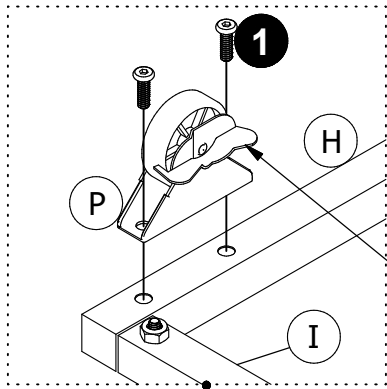
Step 9

Attach I x 2 & J to H x 2 with **V** using **y** and **4** using **6**.

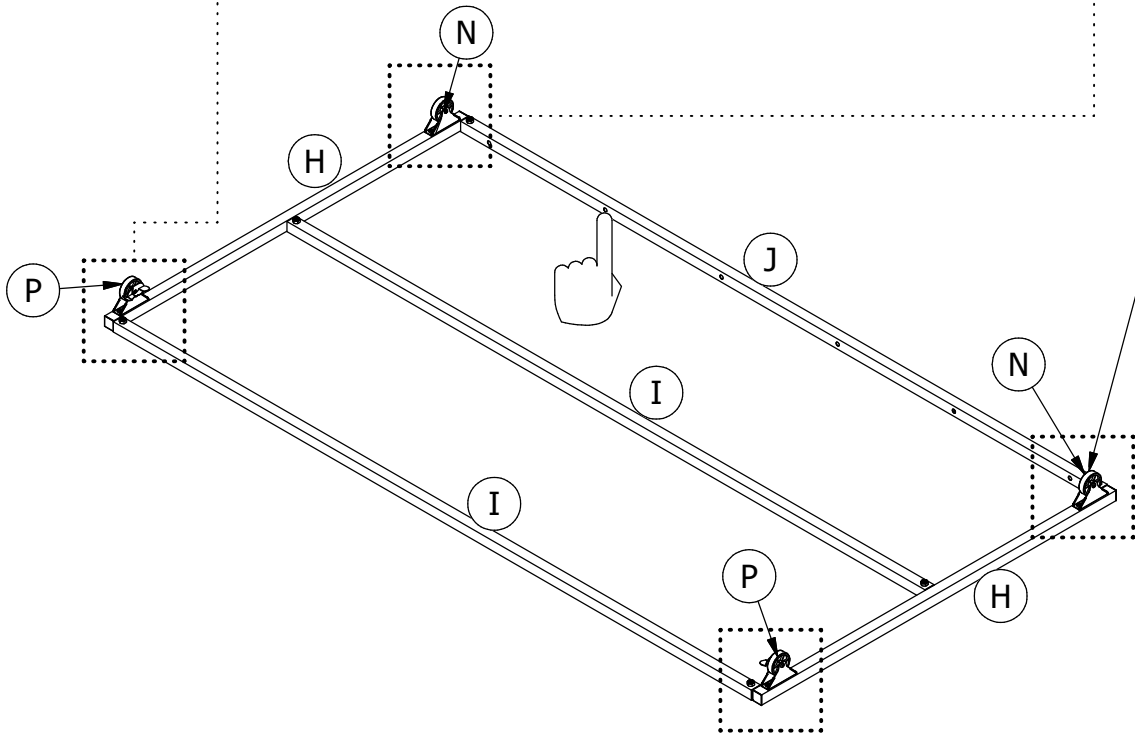
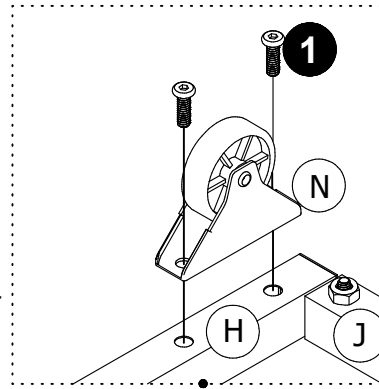


Step 10

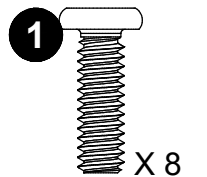
Attach **P** x 2 & **N** x 2 to **H** x 2 with **1**.



⚠ In order not to damage your product, please orient lever to the inside of the trundle as illustrated.



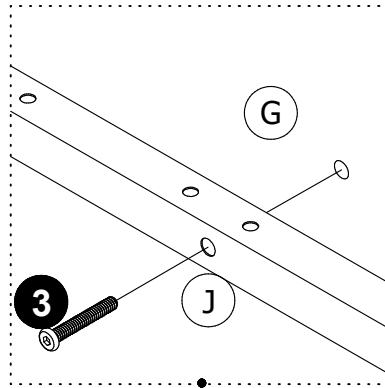
⚠ Caster **N** should be assembled on the side near Part **J**.



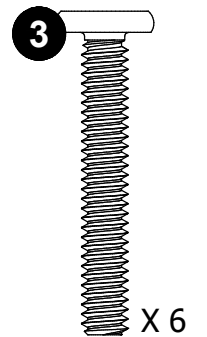
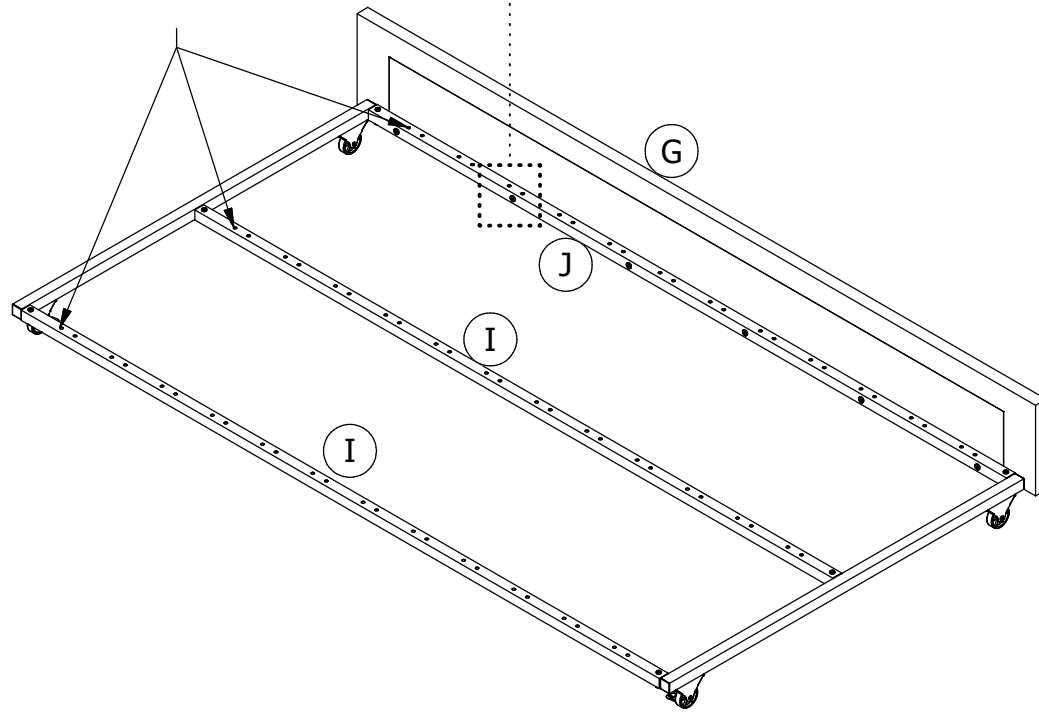
Step 11

Turn over the frame assembled from **STEP 10**.

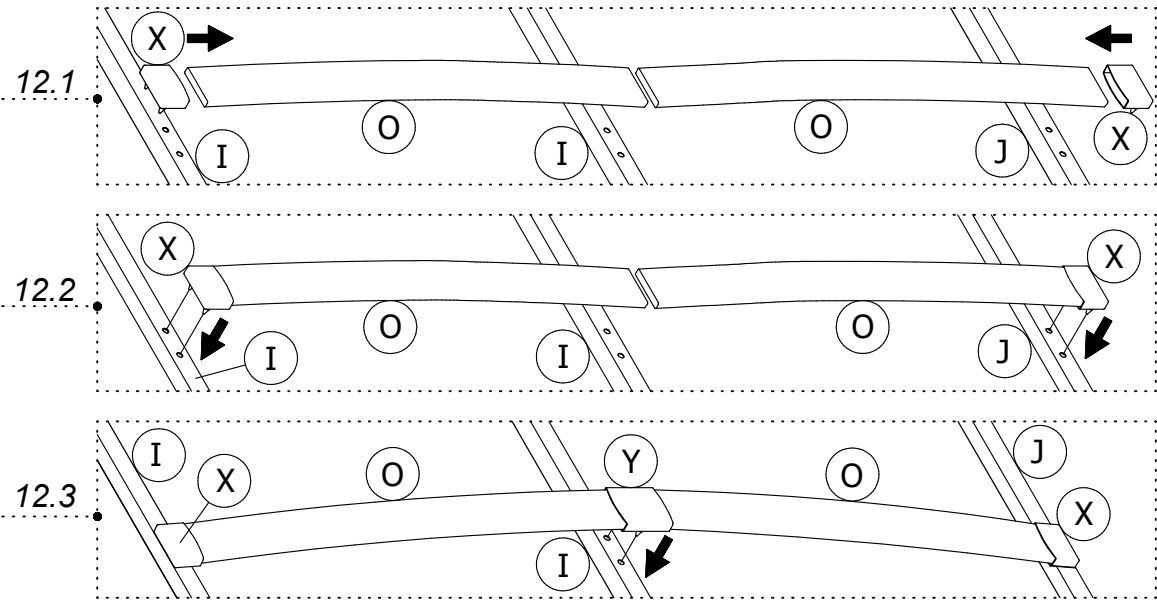
Attach **G** to **J** with **3**.



! Check if slat holes on **I** & **J** are all on the top side in this STEP.

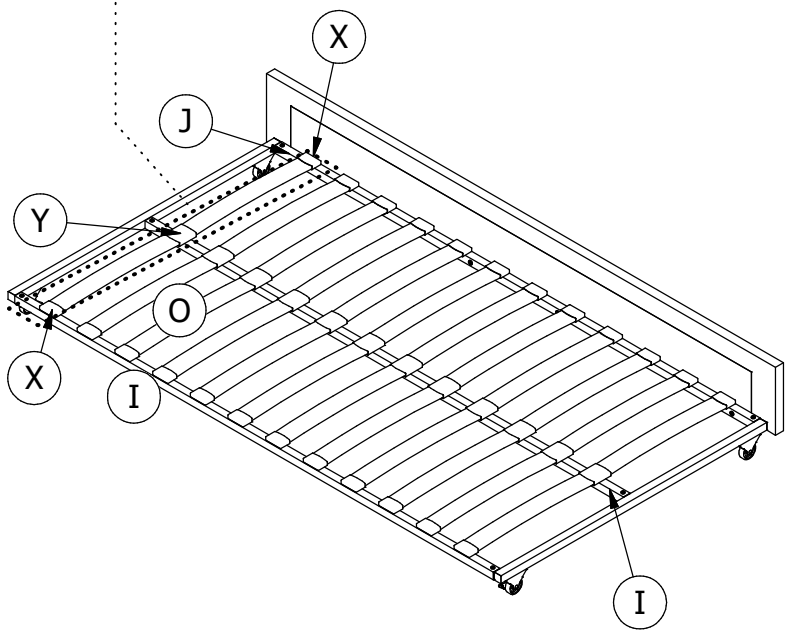


Step 12

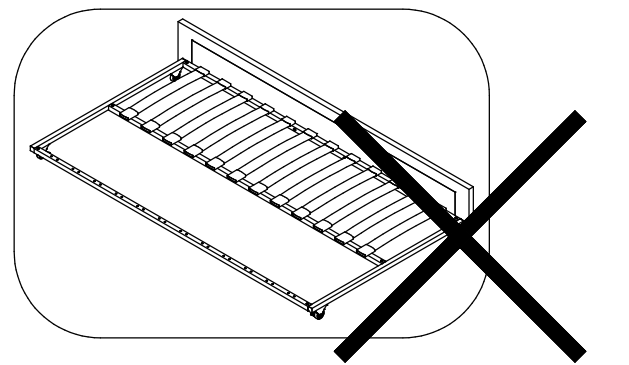
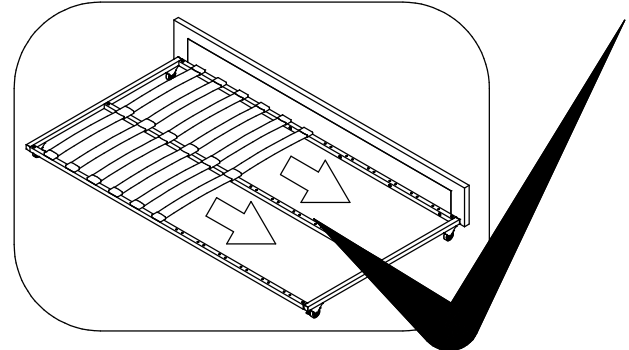
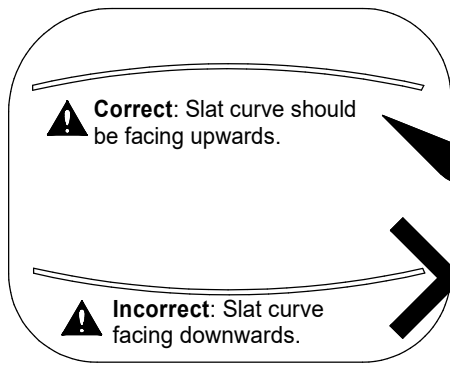


12.1 Insert **O** into **X** on each side as indicated;
12.2 Press **X** into **I** and **J**;
12.3 Insert the other free end of both **O** into **Y** where both **O** meet, press **Y** into **I**.

Repeat the same procedure going backwards for every row of slats.

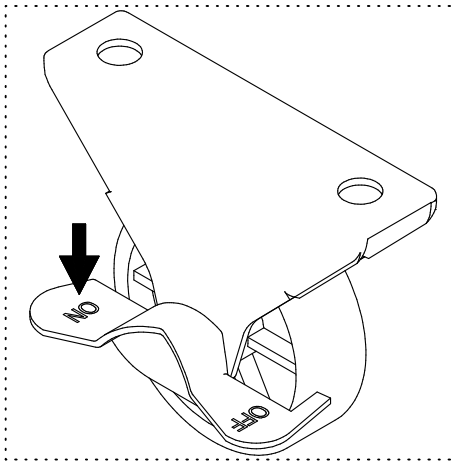


SLAT WARNING

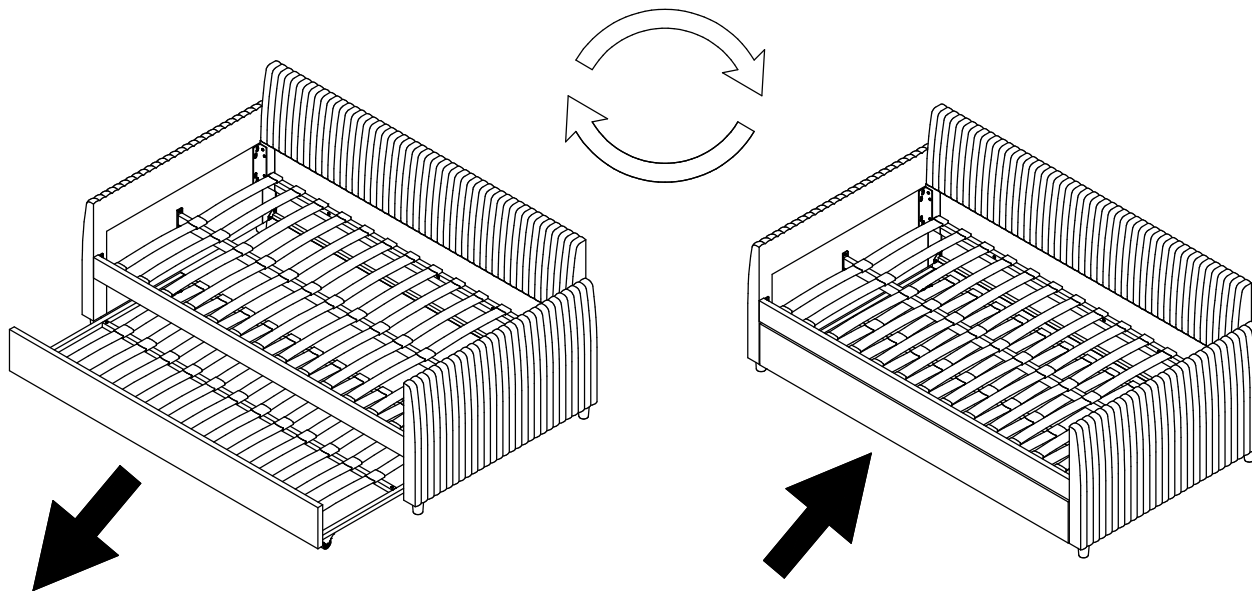
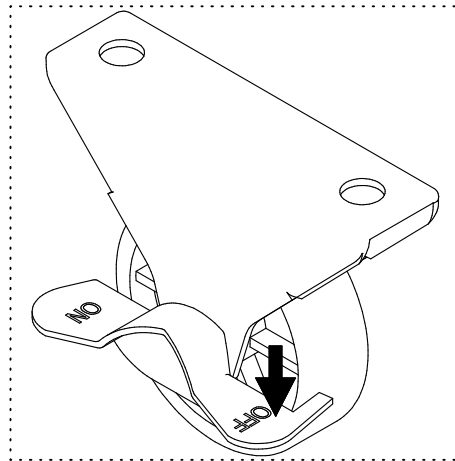


Helpful Hints

How to lock caster?



How to unlock caster?



To use Trundle:

Pull out the trundle completely from underneath daybed. Once positioned, make sure casters are locked by pushing down the lever **"ON"** as illustrated **"How to lock caster!"**.

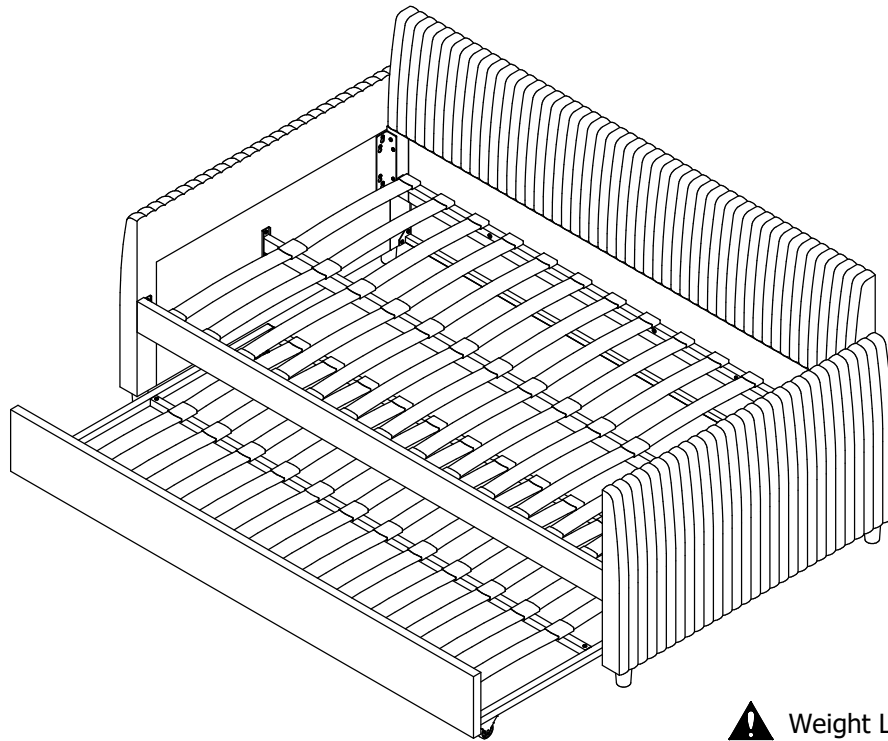
To store Trundle:

Unlock the casters by pushing down the lever **"OFF"** as illustrated **"How to unlock caster!"** and push in the Trundle underneath the Daybed.

⚠️ WARNINGS:

Keep casters in lock condition under normal use to prevent unintentional movement which may lead to instability and tipping.

⚠ CAUTION: This unit is intended for use only with the products and/or maximum weights indicated. Use with other products and/or products heavier than the maximum weights indicated may result in instability or cause possible injury.



⚠ Weight Limit:
Daybed: 400 Lb / 181 Kg
Trundle: 250 Lb / 113 Kg

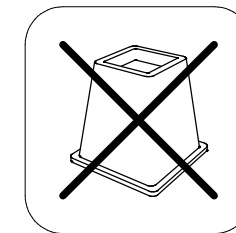
Helpful Hints

- Move your new furniture carefully, with two people lifting and carrying the unit to its new location.
- Your furniture can be disassembled and reassembled to move.
- Some parts have been pre-assembled for this item. They are illustrated on this page and available for replacement.
- Check bolts and nuts periodically and tighten if necessary.
- Clean the product with a soft damp cloth. **DO NOT** use harsh chemicals or abrasive cleaners.

⚠ WARNINGS:

For safety reasons and to prevent injuries:

- This bed is not intended for use by children under **4** years old.
- Prohibit jumping and horseplay on this bed.
- Only use a mattress which is **74" - 75"** long and **37½" - 38½"** wide.
- To optimize use of trundle, use a standard twin size mattress which is **74" - 75"** long and **37½" - 38½"** wide, no thicker than **6"**.
- Do not use risers under this bed.



That's it ! You've finished assembling your **Upholstered Daybed and Trundle!**

DA4079459MK(Terciopelo Gris Claro)
DA4079059MK(Lino Gris oscuro)
DA4079659MK(Terciopelo Azul)
DA4079159MK(Terciopelo Blanco)
Diván con cama deslizable
Individual

Fecha de compra

Número de lote

■■■■ ■■■■ ■■■■ ■■■■ ■■■■ ■■■■ ■■■■ ■■■■ ■■■■ ■■■■

¡Gracias por tu compra Dorel!

Información sobre la garantía

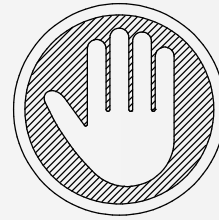
Dorel garantiza que este producto está libre de defectos de material y mano de obra y se compromete a remediar cualquier defecto de este tipo. Esta garantía cubre 1 año a partir de la fecha de compra original. Esta garantía es válida solamente con presentación de una prueba de compra. Esto se limita a la reparación o reemplazo de componentes defectuosos del mueble y no se incluye ningún trabajo de ensamblaje.

Esta garantía no se aplica a ningún producto que haya sido mal ensamblado, sujeto a mal uso o abuso, o que haya sido alterado o reparado de cualquier manera. Cualquier uso, rotura o pérdida de color de la tela no están incluidos en esta garantía (donde corresponda). Esta garantía le da derechos legales específicas y usted puede también tener otros derechos que varían de estado a estado o de provincia a provincia.

Para obtener el servicio de garantía, debe presentar la factura original de su compra. Los componentes reparados o reemplazados están garantizados durante el periodo original de la garantía. Las partes defectuosas serán reparadas o reemplazadas sin cargo extra y sujetas a los términos y condiciones descritos anteriormente. Visite www.dhpfurniture.com para ver la garantía limitada válida en E.U. y Canadá.

Precauciones

- Este producto está diseñado para uso doméstico y no para uso comercial.
- **ADVERTENCIA PARA NIÑOS PEQUEÑOS** - Este producto contiene componentes pequeños. Por favor asegúrese de que las piezas estén fuera del alcance de los niños.
- No utilice herramientas eléctricas para ensamblar su mueble. Este tipo de herramientas pueden rasgar o dañar las partes.



Preguntas, inquietudes, partes que faltan? CONTACTE NUESTRO DEPARTAMENTO DE SERVICIO AL CLIENTE ANTES DE DEVOLVER EL PRODUCTO A LA TIENDA.

Si le faltan piezas o las que se incluyen están dañadas, con mucho gusto le enviaremos sus piezas de reemplazo sin cargo extra.

Visite www.dhpfurniture.com/spa/replacement-parts o llame gratis al **1-800-267-1739**



ESTE INSTRUCTIVO CONTIENE INFORMACION IMPORTANTE DE SEGURIDAD. POR FAVOR LEA Y GUARDE PARA SU REFERENCIA FUTURA.

Lea antes de comenzar a ensamblar

- Llame a nuestro número gratuito si necesita asistencia.
- Trabaje en un área espaciosa y cerca de donde su producto será utilizado, preferiblemente sobre una alfombra o utilice el cartón del empaque para proteger su piso y su producto.
- **El número de personas recomendadas para el montaje de este producto es: 2** (sin embargo es recomendable contar con ayuda adicional).
- **Tiempo estimado de ensamble es 1.5 Horas.**
- Asegúrese de que todas las partes están incluidas. La mayoría de las partes están etiquetadas o selladas en los bordes.
- Lea cada paso cuidadosamente. Es muy importante que cada paso de las instrucciones sea realizado en el orden correcto. Si estos pasos no se siguen en secuencia, pueden ocurrir dificultades durante el ensamblado.

¡Contáctenos!


Para solicitar ayuda con el ensamblaje, identificación de partes, información del producto o simplemente ordenar otras partes, diríjase a:


- Chatea con nosotros : www.dhpfurniture.com
- cs@dhpfurniture.com
- 1-800-267-1739
- Lunes - Viernes / **9 am - 9 pm** (hora del este)
- Sábado / **10 am - 6:30 pm** (hora del este)
- Domingo / **11 am - 7 pm** (hora del este)
- DHP Servicios al Cliente
12345 Albert Hudon, Suite 100, Montreal, Quebec, Canada, H1G 3L1

Partes

Piezas de reemplazo, visite www.dhpfurniture.com/spa/replacement-parts

IMPORTANTE: La lista de números de piezas que aparece a continuación es exclusiva de su producto. Por favor, manténgalo a mano cuando solicite piezas de repuesto.


 Todo se incluye en 1 caja(s) grande(s)!


 Antes de deshacerse de las cajas de cartón, asegúrese de que estén vacías. También confirme que ha recibido todos los componentes necesarios para el ensamblaje al compararlos con la tabla de piezas indicadas en la sección en inglés.

Paquete de componentes

Paquete # Diván: **T4474439-00**

Cama deslizable: **T4144719LS-01**

 **Nota:** Por favor no apriete completamente los pernos hasta que el ensamblaje sea completado, a menos de que se indique específicamente en cada paso de las instrucciones.

 Los tornillo(s), perno(s) que se utilizan en cada paso se muestran en tamaño real en la esquina inferior derecha de cada página.

NÚMERO DE PIEZAS

ETIQUETAS DE PIEZAS	Nombre	DA4079459MK (Terciopelo Gris Claro)	DA4079059MK (Lino Gris oscuro)	DA4079659MK (Terciopelo Azul)	DA4079159MK (Terciopelo Blanco)
A	Respaldo Trasero	T1016250	T1016290	T1016340	T1016390
B	Panel Frontal	T984620	T1016320	T1016370	T1016420
C	Brazo	T1016260	T1016300	T1016350	T1016400
D	Brazo	T1016270	T1016310	T1016360	T1016410
E	Barandilla Frontal	T965690	T965690	T965690	T965690
F	Barandilla Central	T936370	T936370	T936370	T936370
G	Panel Frontal	T984650	T1016330	T1016380	T1016430
H	Barandilla Lateral	T951010	T951010	T951010	T951010
I	Barandilla Trasero	T926340	T926340	T926340	T926340
J	Barandilla Frontal	T926350	T926350	T926350	T926350
K	Barandilla Trasero	T960410	T960410	T960410	T960410
U	Soporte trasero	T979520	T979520	T979520	T979520
V	Soporte	T960450	T960450	T960450	T960450
W	Soporte	T960460	T960460	T960460	T960460
N	Rueda	T950950	T950950	T950950	T950950
P	Rueda	T950960	T950960	T950960	T950960
O	Tablilla de Madera	T926760	T926760	T926760	T926760
X	Cubierta - entrada simple	T926370	T926370	T926370	T926370
Y	Cubierta - entrada doble	T926380	T926380	T926380	T926380
Z	Pata Central	T1016280	T1016280	T1016280	T1016280

Instrucciones

Paso 1

Las instrucciones siguientes ilustrarán cómo ensamblar el Diván del **Paso 1** al **Paso 7**. Utilice el paquete Daybed Hardware: **T4474439-00**.


Una **Z X 4** con **C & D** con  ;

Tornillo  con **C & D**, no apriete.

Paso 2

Una **V & W** con **A** con  .

Paso 3

Colgar **A & B** en **C & D** como se ilustra ,no los apriete completamente el  hasta que el PASO 5 sea completado.


Paso 4


Una **E & F & U** con **C & D** usando  . apriete completamente todos los tornillos.

Paso 5

Estire y pegue el borde inferior de **A** en **U** como se ilustra..

Paso 6

6.1 Una **B** con **E** con  .

6.2 Una **K** con **A** con  .

Paso 7

7.1 Inserte un lado de ambos **O** en **X** como se muestra.

7.2 Presione **X** en **E / K** en cada lado;

7.3 Inserte el otro extremo libre de los dos **O** en **Y** donde los dos **O** se encuentran, luego presione **Y** en **F**.

Repita el mismo procedimiento retrocediendo para cada fila de listones.

Paso 8

Las siguientes instrucciones desde el paso **8** al paso **12** ilustran como ensamblar la cama inferior. Por favor utilizar el paquete de componentes: **T4144719LS-01**.

8.1 Coloque **H X 2** en el suelo con el agujero del medio hacia arriba cómo se ilustra.


8.2 Coloque **J** y **I X 2** con los orificios que se muestran hacia arriba cómo.

8.3 Insert **H X 2** con **I X 2** y **J** cómo se ilustra.


Paso 9

Una **I X 2 & J** con **H** usando  y  y la  usando la llave para .

Paso 10

Una **P X 2 & N X 2** con **H** usando la llave para .

Paso 11

Dele vuelta al marco ensamblado en **paso 10**. Una **G** con **J** usando .

Paso 12

12.1 Inserte un lado de ambos **O** en **X** como se muestra;

12.2 Presione **X** en **I / J** en cada lado.

12.3 Inserte el otro extremo libre de los dos **O** en **Y** donde los dos **O** se encuentran, luego presione **Y** en **I**.

Repita el mismo procedimiento retrocediendo para cada fila de listones.

 Limites de peso - Diván : 400 Lb / 181 Kg
Cama deslizable:250 Lb / 113 Kg

Consejos útiles

- Mueva sus muebles nuevos con cuidado, se requiere de dos personas para levantar y trasladar su mueble a su nueva ubicación.
- Sus muebles se pueden desmontar y volver a ensamblar en caso de mudanza.
- Algunas partes han sido pre-ensambladas en este producto. Se encuentran ilustradas (sección en inglés) y disponibles para reemplazo.
- Revise los pernos y tuercas regularmente y apriételes si es necesario.
- Limpie el producto con un paño suave y húmedo. NO utilice productos químicos o abrasivos de limpieza.

PRECAUCIÓN

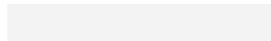
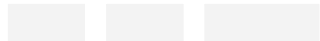
Por razones de seguridad y para prevenir lesiones:

- Este producto no ha sido diseñado para ser utilizado por niños menores de 4 años.
- Prohibido saltar o jugar sobre la cama.
- Utilice únicamente un colchón que sea de **74" - 75"** de largo y **37½" - 38½"** de ancho.
- Para optimizar el uso de la cama deslizable, utilice un colchón de tamaño individual estándar que sea de **74" - 75"** de largo y **37½" - 38½"** de ancho y un máximo de **6"** de espesor.
- No utilice elevadores para cama con este producto.

DA4079459MK (Velours Gris Clair)
DA4079059MK(Lin Gris foncé)
DA4079659MK(Velours Bleu)
DA4079159MK(Velours Blanc)
Lit d'appoint avec lit gigogne
Lit une place

Date d'achat

Numero de lot



Merci d'avoir acheté un produit Dorel !

Informations sur la garantie

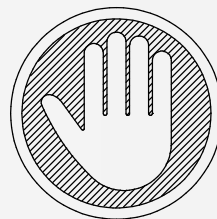
Dorel garantit que ce produit est exempt de tout vice de matériaux et de fabrication et s'engage à remédier à un tel défaut. Cette garantie est valable un an à compter de la date d'achat initiale. Elle se limite uniquement à la réparation ou au remplacement des pièces défectueuses. La main-d'oeuvre nécessaire à l'assemblage n'est pas incluse.

Cette garantie ne s'applique pas aux produits qui ont été mal assemblés, qui ont été soumis à une utilisation abusive ou qui ont subi des modifications ou des réparations. La garantie ne couvre pas l'usure, les déchirures ou la décoloration du tissu (le cas échéant). La responsabilité pour les dommages indirects est exclue quand l'exclusion est autorisée par la loi. Cette garantie vous confère des droits spécifiques légaux. Il se peut que vous bénéficiiez de droits additionnels car ceux-ci peuvent varier selon l'État ou la province.

Pour bénéficier du service de garantie, l'acheteur doit présenter la facture originale. Les composants réparés ou remplacés sont garantis jusqu'à la fin de la période de la garantie initiale uniquement. Les composants défectueux seront réparés ou remplacés sans frais, sous réserve des conditions décrites ci-dessus. Visitez www.dhpfurniture.com pour visionner la garantie limitée valide aux États-Unis et au Canada.

Précautions

- Ce produit est conçu pour un usage domestique et n'est pas destiné à des fins commerciales.
- **AVERTISSEMENT CONCERNANT LES JEUNES ENFANTS:** Ce produit contient des petits composants. S'il vous plaît assurez-vous qu'ils soient gardés loin d'eux.
- Ne pas utiliser d'outils électriques pour assembler votre mobilier. Ce type d'outils risque d'endommager les pièces.



Des questions, des préoccupations ou des pièces manquantes? CONTACTEZ NOTRE SERVICE À LA CLIENTÈLE AVANT DE RETOURNER LE PRODUIT AU DÉTAILLANT.

Si des pièces sont manquantes ou endommagées, nous expédierons volontiers vos pièces de rechange gratuitement. Visitez www.dhpfurniture.com/eng/replacement-parts, appelez sans frais au **1-800-267-1739** ou clavardez avec nous au www.dhpfurniture.com.



CE FEUILLET CONTIENT DES INFORMATIONS DE SÉCURITÉ IMPORTANTES. S'IL VOUS PLAÎT LIRE ET CONSERVER POUR RÉFÉRENCE ULTÉRIEURE.

Avant de commencer l'assemblage

- Si vous avez besoin d'aide, appelez notre service à la clientèle sans frais.
- Travaillez dans un endroit spacieux et près du lieu où l'unité sera utilisée, préférablement sur un tapis, ou sur un morceau de l'emballage, afin de protéger le plancher et le produit.
- **Nombre de personnes recommandées pour l'assemblage : 2** (cependant il est toujours préférable d'être assisté par une personne supplémentaire).
- **Temps d'assemblage estimé : 1.5 heures.**
- Assurez-vous d'avoir bien reçu toutes les pièces. La plupart de celles-ci sont étiquetées ou estampées sur leur côté non fini.
- Lire attentivement chaque étape avant de débiter. Il est très important que chaque étape de montage soit exécutée dans le bon ordre, sinon vous risquez d'éprouver de la difficulté à assembler votre meuble.

Contactez-nous!


Besoin d'aide pour assembler, identifier des pièces, vous informer sur le produit, ou pour commander des pièces Contactez-nous:


- Clavardez avec nous : www.dhpfurniture.com
- cs@dhpfurniture.com
- 1-800-267-1739
- Lundi - Vendredi / **9 am - 9 pm** (Heure de l'Est)
- Samedi / **10 am - 6:30 pm** (Heure de l'Est)
- Dimanche / **11 am - 7 pm** (Heure de l'Est)
- DHP Service à la Clientèle
12345 Albert Hudon, Suite 100, Montréal, Québec, Canada, H1G 3L1

Pièces

Pour des pièces de rechange, visitez www.dhpfurniture.com/fr/replacement-parts

IMPORTANT: La liste des références ci-dessous est propre à votre produit.
Veuillez l'avoir sous la main lorsque vous appelez pour des pièces de rechange.


 **Tout dans 1 grande(s) boîte(s)!**


 **Avant de jeter les boîtes en carton, assurez-vous qu'elles soient vides. Vérifiez que vous avez reçu tous les composants nécessaires à l'assemblage en les comparant avec le tableau des pièces (illustrations disponibles dans la section en anglais).**

Quincaillerie

de paquet - Lit de Jour: **T4474439-00**

Lit Gigogne: **T4144719LS-01**

 **Remarque:** Sauf indication contraire dans les instructions, ne pas resserrer complètement les vis et les boulons, jusqu'à ce que l'assemblage soit terminé.

 Les vis et boulons utilisés durant chaque étape sont illustrés en taille réelle au coin inférieur droit de la page.


LISTE DES PIÈCES

ÉTIQUETTE DES PIÈCES	Nom	DA4079459MK (Velours Gris Clair)	DA4079059MK (Lin Gris foncé)	DA4079659MK (Velours Bleu)	DA4079159MK (Velours Blanc)
A	Dossier	T1016250	T1016290	T1016340	T1016390
B	Panneau Avant	T984620	T1016320	T1016370	T1016420
C	Bras	T1016260	T1016300	T1016350	T1016400
D	Bras	T1016270	T1016310	T1016360	T1016410
E	Rail Avant	T965690	T965690	T965690	T965690
F	Rail Central	T936370	T936370	T936370	T936370
G	Panneau Avant	T984650	T1016330	T1016380	T1016430
H	Rail Latéral	T951010	T951010	T951010	T951010
I	Rail Arrière	T926340	T926340	T926340	T926340
J	Rail Avant	T926350	T926350	T926350	T926350
K	Rail Arrière	T960410	T960410	T960410	T960410
U	Support arrière	T979520	T979520	T979520	T979520
V	Support	T960450	T960450	T960450	T960450
W	Support	T960460	T960460	T960460	T960460
N	Roulette	T950950	T950950	T950950	T950950
P	Roulette	T950960	T950960	T950960	T950960
O	Latte de Bois	T926760	T926760	T926760	T926760
X	Capuchon Simple	T926370	T926370	T926370	T926370
Y	Capuchon double	T926380	T926380	T926380	T926380
Z	Pied Central	T1016280	T1016280	T1016280	T1016280

Instructions

Étape 1

Les instructions suivantes illustreront comment assembler le Divan de l'étape 1 a l'étape 7. S'il vous plaît utiliser l'emballage coque: **T4474439-00**

Attacher **Z** x 4 à **C & D** avec les .

Vis  à **C & D**, Ne pas verrouiller.

Étape 2

Attacher **V** et **W** à **A** avec les .

Étape 3

Accrochez **C** et **D** à **A** et **B** comme illustré ci-dessous, ne serrez pas complètement les vis jusqu'à ce **Étape 5** est terminée.

Étape 4

Attacher **E & F & U** à **C & D** avec .

Puis serrez correctement toutes les BOULONS.

Étape 5

Étirez et collez le bord inférieur de **A** sur **U** comme illustré.

Étape 6

5.1 Attacher **B** à **E** avec .

5.2 Attacher **K** à **A** avec .

Étape 7

7.1 Insérez un côté des deux **O** dans **X** tel qu'illustré.

7.2 Poussez **X** dans **E / K** de chaque côté.

7.3 Insérez l'autre extrémité libre des deux **O** dans **Y** où les deux **O** se rencontrent, puis appuyez sur **Y** dans **F**.

Répétez la même procédure en reculant pour chaque rangée de lattes.

Étape 8

Les instructions suivantes illustreront comment assembler le lit inférieur de l'étape 8 à l'étape 12. S'il vous plaît utiliser l'emballage coque: **T4144719LS-01**.

8.1 Placer **H** X 2 sur le sol avec des trous vers le haut comme illustré.

8.2 Placer **J** et **I** X 2 avec les trous montré vers le haut comme illustré.

8.3 Insérer **H** X 2 dans **I** X 2 et **J** illustré.

Étape 9

Joindre **I** x 2 et **J** à **H** x 2 avec  en utilisant  et  en utilisant .

Étape 10

Attacher **P** x 2 et **N** x 2 à **H** x 2 avec .

Étape 11

Tourner l'armature assemblée dans l'étape 10.

Attacher **G** à **J** avec .


Étape 12

12.1 Insérez un côté des deux **O** dans **X** tel qu'illustré.

12.2 Poussez **X** dans **I / J** de chaque côté.

12.3 Insérez l'autre extrémité libre des deux **O** dans **Y** où les deux **O** se rencontrent, puis appuyez sur **Y** dans **I**.

Répétez la même procédure en reculant pour chaque rangée de lattes.

 Limite de Poids - Lit de Jour : 400 Lb / 181 Kg
Lit Gigogne : 250 Lb / 113 Kg

Conseils utiles

- Déplacez votre nouveau mobilier avec soin, nous recommandons deux personnes pour soulever et transporter le mobilier vers son nouvel emplacement.
- Votre mobilier peut être démonté et réassemblé pour faciliter les déménagements.
- Certaines pièces sont préassemblées. Elles sont illustrées (section en anglais) et disponibles pour un remplacement.
- Vérifiez régulièrement les boulons et les écrous et resserrez-les si nécessaire.
- Nettoyez le produit avec un chiffon doux et humide. NE PAS utiliser de produits chimiques ou abrasifs.

AVERTISSEMENT

Pour des raisons de sécurité et pour prévenir les blessures:

- Ce lit n'est pas conçu pour être utilisé par des enfants de moins de 4 ans.
- Interdire les sauts et les jeux de bataille sur le lit.
- Utilisez uniquement un matelas de **74" - 75"** de long par **37½" - 38½"** de large.
- Pour optimiser l'utilisation du lit gigogne, utilisez un matelas de grandeur standard de **74" - 75"** de long par **37½" - 38½"** de large de maximum **6"** d'épaisseur.
- Ne pas utiliser de rehausseur de lit sous ce produit.