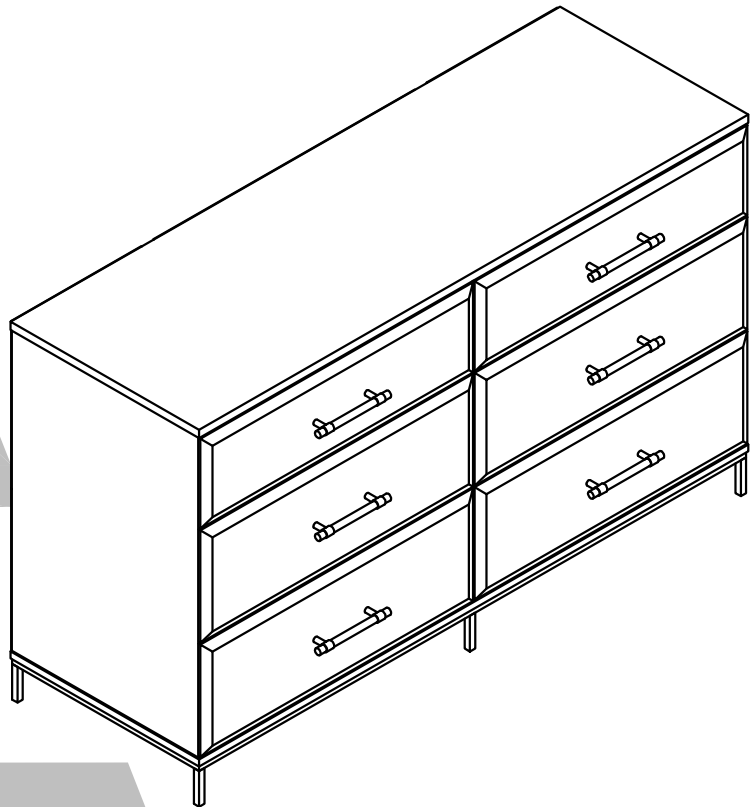


2344350COMS/ 2344412COMS 2344013COMS 6 Drawer dresser

Mr. Kate®

Date of Purchase ___ / ___ / ___
Lot Number:

B342344XXXCOMS00KX



THIS INSTRUCTION BOOKLET CONTAINS IMPORTANT SAFETY INFORMATION. PLEASE READ AND KEEP FOR FUTURE REFERENCE.

Do Not Return This Product!

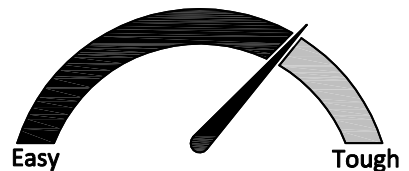
Contact our customer service team for help first.

Call: 1-800-489-3351 (toll free)

Visit: www.ameriwoodhome.com

WARNING

- Unit can tip over causing severe injury or death.
- Anchor unit to stud in wall (if instructed to).
- Do Not allow children to climb on unit.
- Put heavy items on lower shelves or drawers.



Assembly Difficulty Meter

People needed for assembly: 2

Follow Ameriwood Home



Contact Us!

Do NOT return this product!

Contact our friendly customer service team first for help.



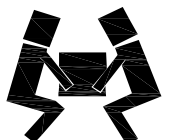
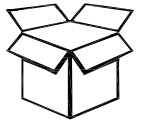
Visit ameriwoodhome.com

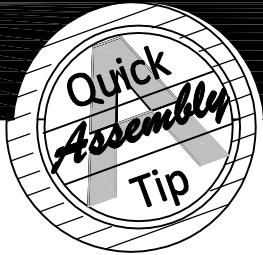
Helpful Hints

PEOPLE NEEDED FOR ASSEMBLY: 2

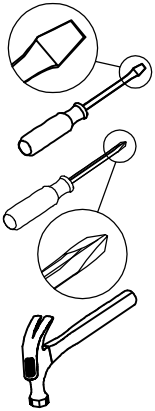
ESTIMATED ASSEMBLY TIME: 2.0 HOUR

- Open your item in the area you plan to keep it to avoid excessive heavy lifting.
- Identify, sort and count the parts before attempting assembly.
- Compression dowels are lightly tapped in with a hammer.
- Make sure to always face the point on the top of the Cam Lock towards the outer edge.
- Back panel must be used to make sure your unit is sturdy.
- Do NOT use harsh chemicals or abrasive cleaners on this item.
- Never push, pull, or drag your furniture.





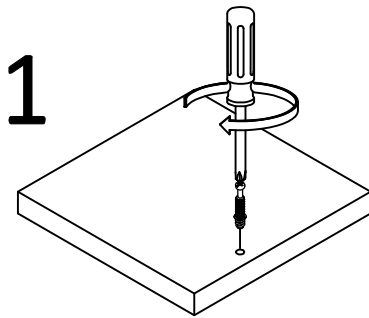
Before You Start



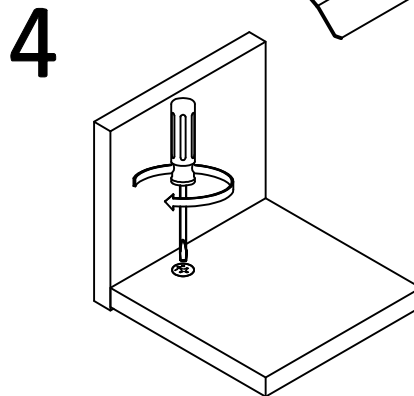
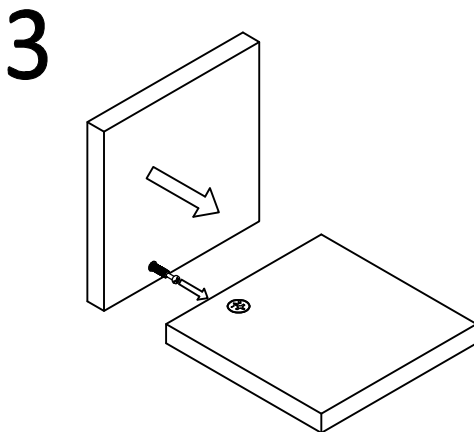
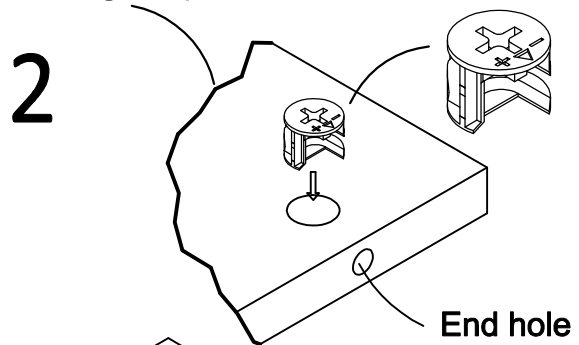
- ✓ Read through each step carefully and follow the proper order.
- ✓ Separate and count all your parts and hardware.
- ✓ Give yourself enough room for the assembly process.
- ✓ Have the following tools: #2 Phillips Head Screwdriver and Hammer.
- ✓ Caution: If using a power drill or power screwdriver for screwing, please be aware to slow down and stop when screw is tight. Failure to do so may result in stripping the screw.

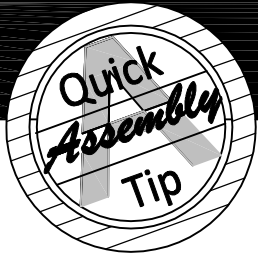
Cam Lock Fastening System

This Cam Lock Fastening System will be used throughout the assembly process.



Arrow to point towards end hole in edge of part

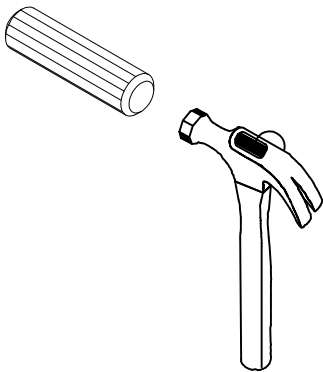




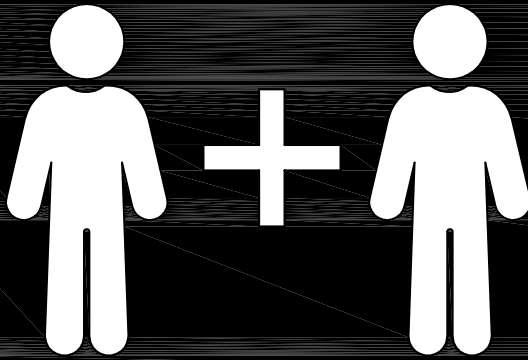
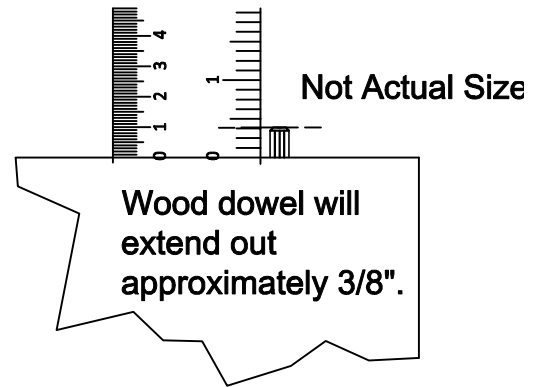
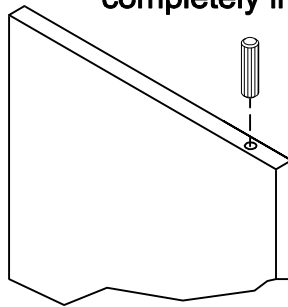
Before You Start

Please Note:

You may need to **lightly tap** the wood dowels with a hammer into the holes during your assembly process.



Wood Dowel Insertion:
Insert wood dowel completely into the hole.

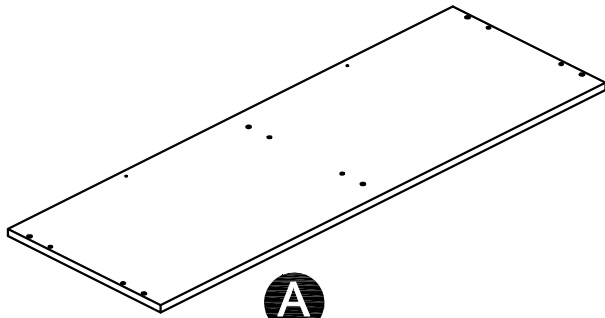


2 PEOPLE NEEDED FOR ASSEMBLY

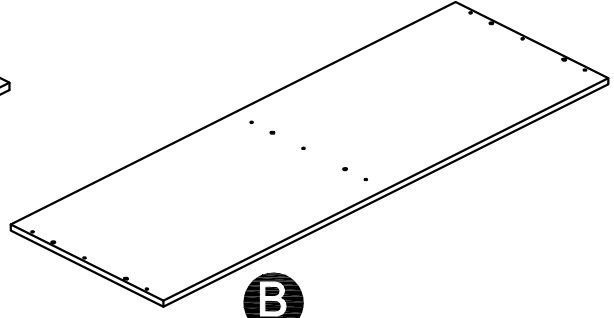
CAUTION: Failure to use 2 people for assembly could result in unit damage or personal injury.

Board Identification

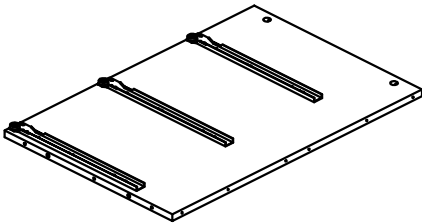
Not Actual Size



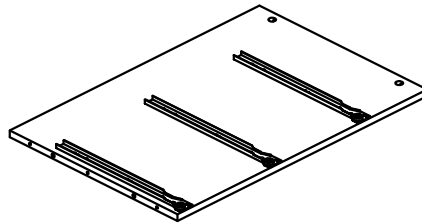
A
Top panel
1 PC



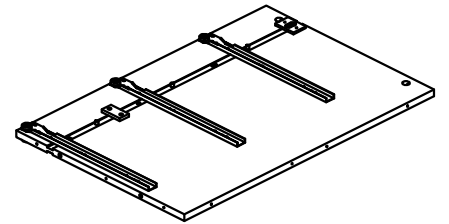
B
Bottom panel
1 PC



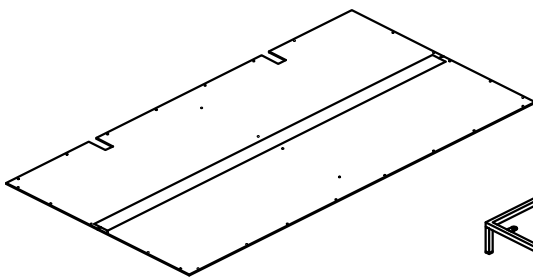
C
Left side panel
1 PC



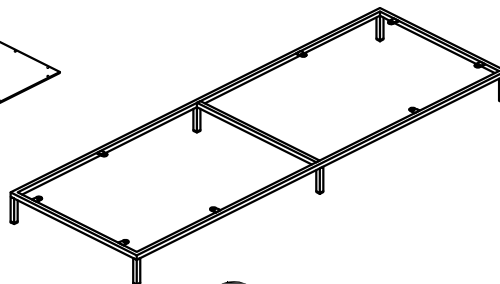
D
Right side panel
1 PC



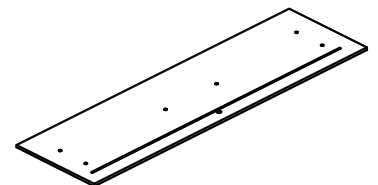
E
Partition
1 PC



F
Back panel
1 PC



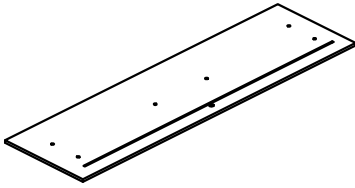
G
Metal foot frame
1 PC



H
Upper left drawer panel
1 PC

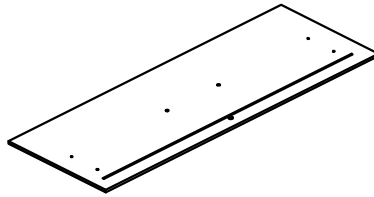
Board Identification

Not Actual Size



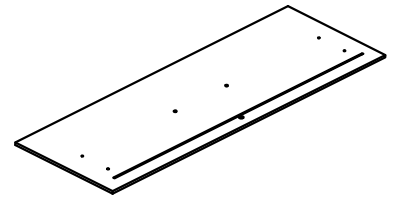
I

Upper right drawer panel
1 PC



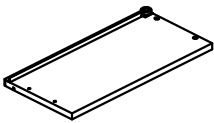
J

Center left drawer panel
1 PC



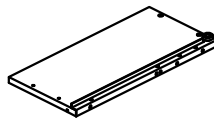
K

Center right drawer panel
1 PC



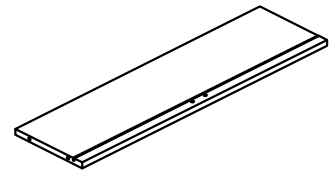
L

Left drawer Left side
3PCS



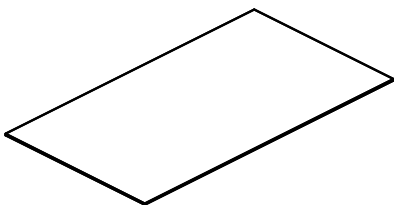
M

Right drawer right side
3PCS



N

Drawer back
6PCS



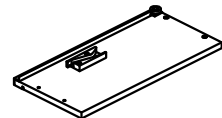
O

Drawer bottom
6PCS



P

Drawer bottom support
6PCS

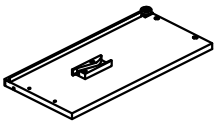


Q

Upper right drawer
left side
1 PC

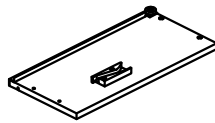
Board Identification

Not Actual Size



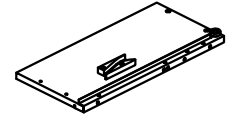
R

Center right drawer
left side
1 PC



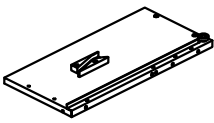
S

Lower right drawer
left side
1 PC



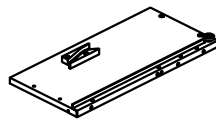
T

Upper left drawer
right side
1 PC



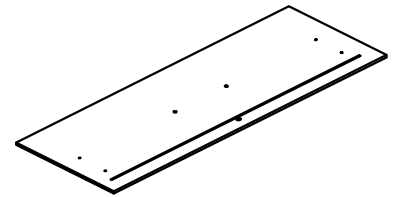
U

Center left drawer
right side
1 PC



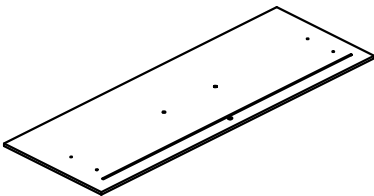
V

Lower left drawer
right side
1 PC



W

Lower left drawer panel
1 PC



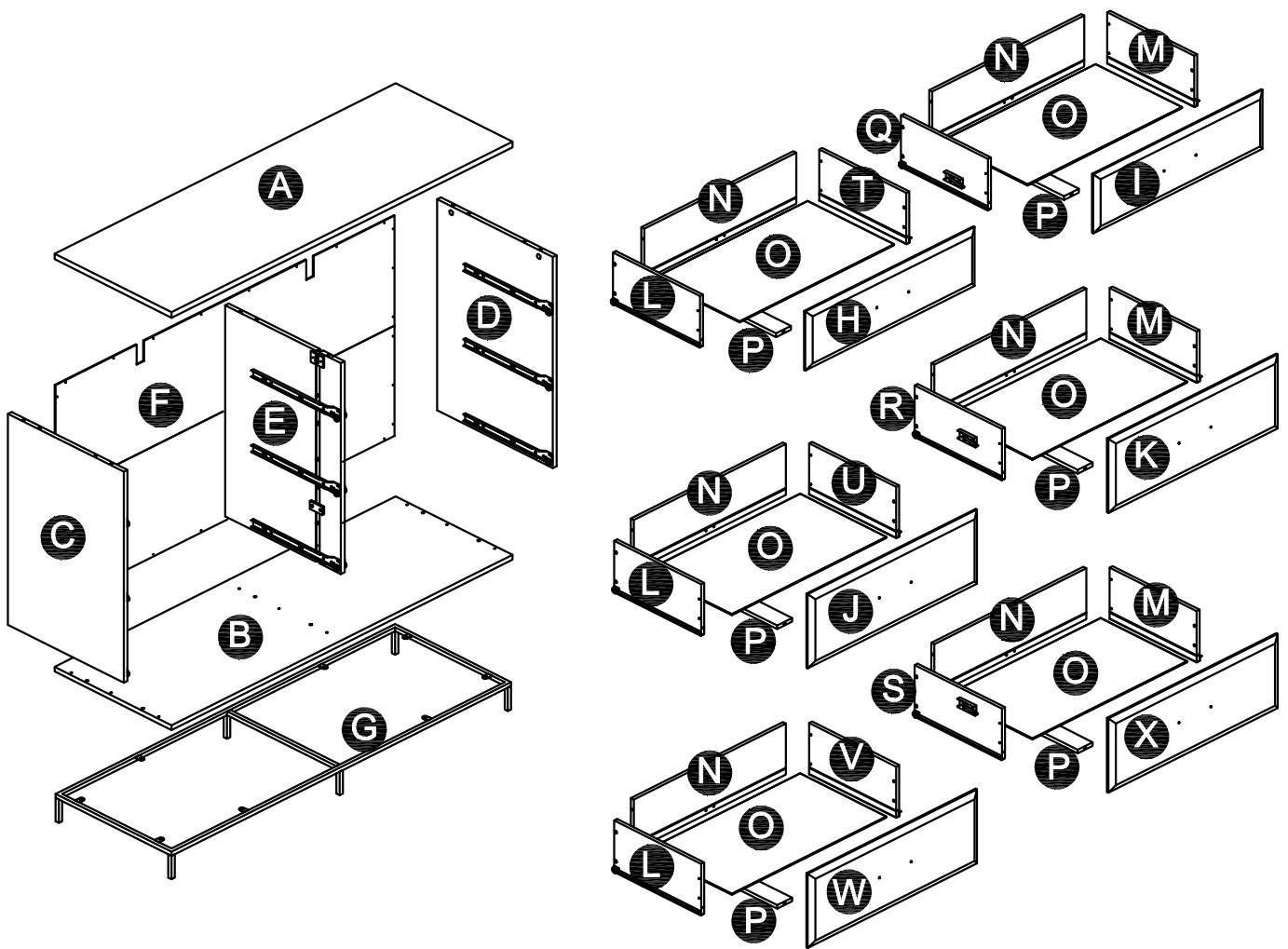
X

Lower right drawer panel
1 PC

For any replacement part, see page 9.

Board Identification

Not Actual Size



Part Number Reference



Each part has a unique part number. Please reference the appropriate part number when contacting customer service for replacement parts.

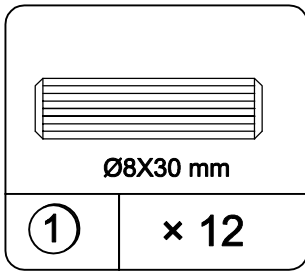


Before throwing any packaging, please verify all contents and make sure you have received all the parts listed on previous pages!.

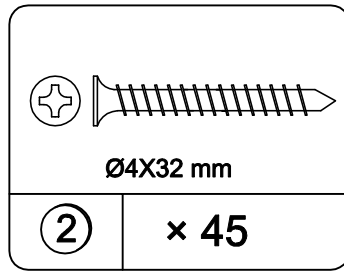
Label	Part name	Quantity	2344350COMS (Pink/Gold)	2344412COMS (Dove gray/Gold)	2344013COMS (White/Gold)
A	Top panel	1	T2344350S010KX	T2344412S010KX	T2344013S010KX
B	Bottom panel	1	T2344350S020KX	T2344412S020KX	T2344013S020KX
C	Left side panel	1	T2344350S030KX	T2344412S030KX	T2344013S030KX
D	Right side panel	1	T2344350S040KX	T2344412S040KX	T2344013S040KX
E	Partition	1	T2344350S050KX	T2344412S050KX	T2344013S050KX
F	Back panel	1	T2344350S060KX	T2344412S060KX	T2344013S060KX
G	Metal foot frame	1	T2344350S070KX	T2344412S070KX	T2344013S070KX
H	Upper left drawer panel	1	T2344350S080KX	T2344412S080KX	T2344013S080KX
I	Upper right drawer panel	1	T2344350S090KX	T2344412S090KX	T2344013S090KX
J	Center left drawer panel	1	T2344350S100KX	T2344412S100KX	T2344013S100KX
K	Center right drawer panel	1	T2344350S110KX	T2344412S110KX	T2344013S110KX
L	Left drawer left side	3	T2344350S120KX	T2344412S120KX	T2344013S120KX
M	Right drawer right side	3	T2344350S130KX	T2344412S130KX	T2344013S130KX
N	Drawer back	6	T2344350S140KX	T2344412S140KX	T2344013S140KX
O	Drawer bottom	6	T2344350S150KX	T2344412S150KX	T2344013S150KX
P	Drawer bottom support	6	T2344350S160KX	T2344412S160KX	T2344013S160KX
Q	Upper right drawer left side	1	T2344350S170KX	T2344412S170KX	T2344013S170KX
R	Center right drawer left side	1	T2344350S180KX	T2344412S180KX	T2344013S180KX
S	Lower right drawer left side	1	T2344350S190KX	T2344412S190KX	T2344013S190KX
T	Upper left drawer right side	1	T2344350S200KX	T2344412S200KX	T2344013S200KX
U	Center left drawer right side	1	T2344350S210KX	T2344412S210KX	T2344013S210KX
V	Lower left drawer right side	1	T2344350S220KX	T2344412S220KX	T2344013S220KX
W	Lower left drawer panel	1	T2344350S230KX	T2344412S230KX	T2344013S230KX
X	Lower right drawer panel	1	T2344350S240KX	T2344412S240KX	T2344013S240KX

Part List

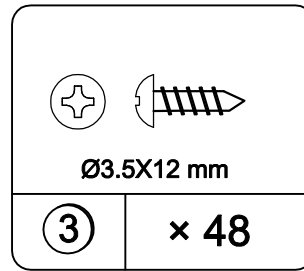
Actual Size



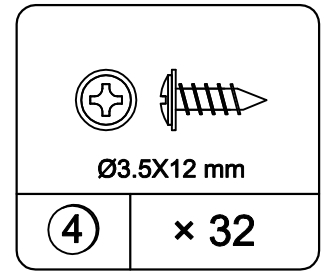
Wood dowel



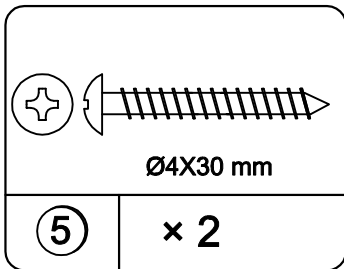
Screw



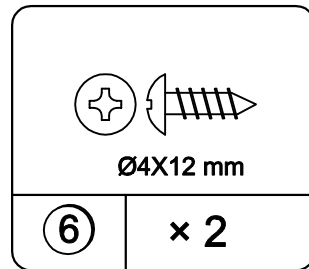
Screw



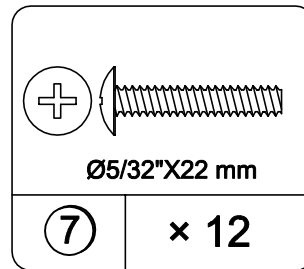
Screw



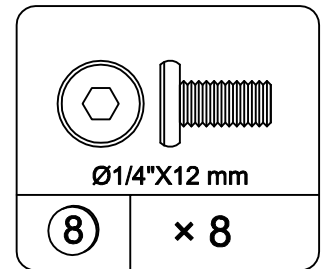
Screw



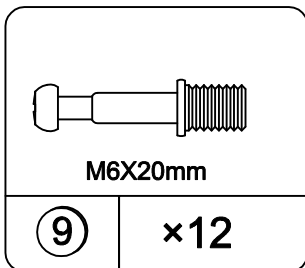
Screw



Screw bolt



Bolt

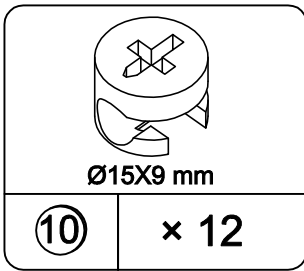


Cam bolt

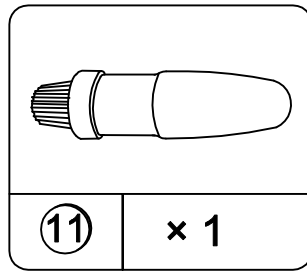
For any replacement hardware, see page 12.

Part List

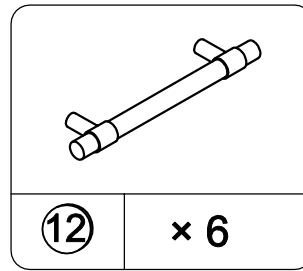
Not Actual Size



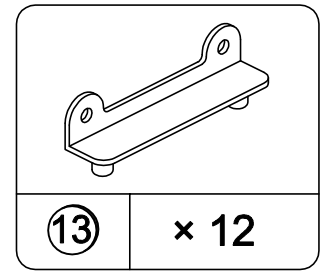
Cam lock



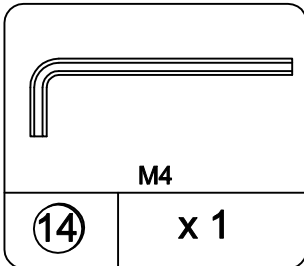
Glue



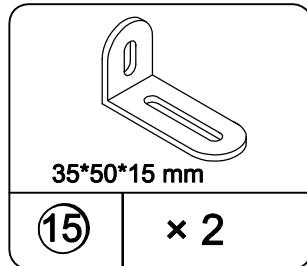
Handle



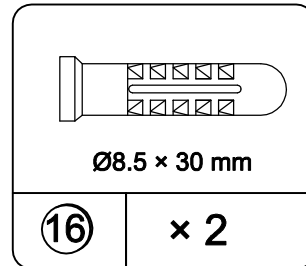
Angle code



Hex key



Wall bracket



Wall anchor

For any replacement hardware, see page 12.

Hardware Number Reference



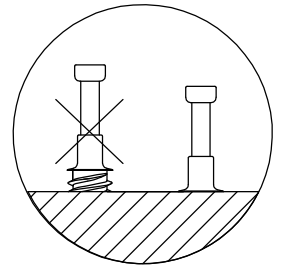
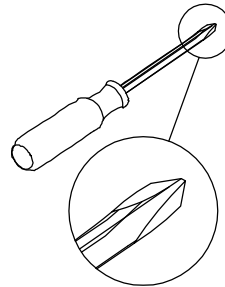
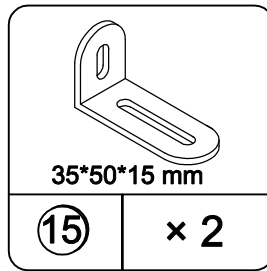
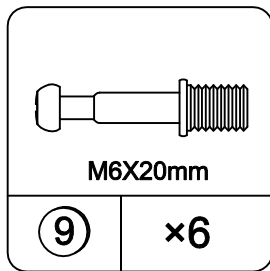
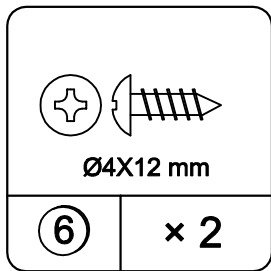
Each part has a unique part number. Please reference the appropriate part number when contacting customer service for replacement parts.



Before throwing any packaging, please verify all contents and make sure you have received all the parts listed on previous pages!.

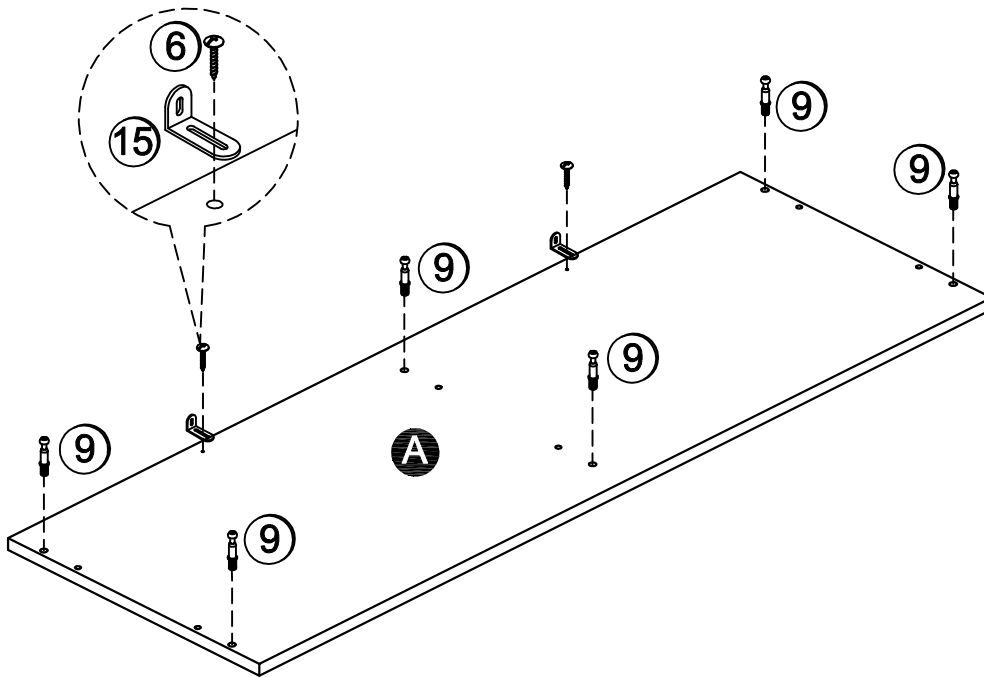
MODEL#	2344350COMS	2344412COMS	2344013COMS
Hardware Bag Reference#:	22344350COMS0KX	22344412COMS0KX	22344013COMS0KX

STEP 1

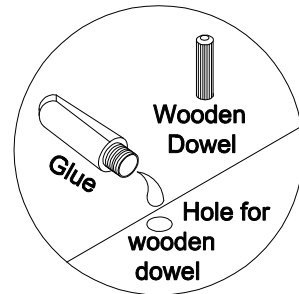
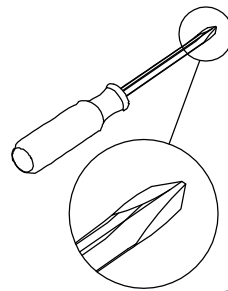
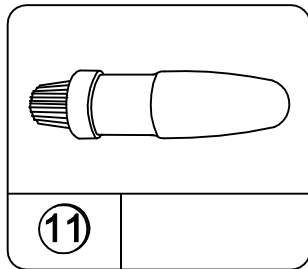
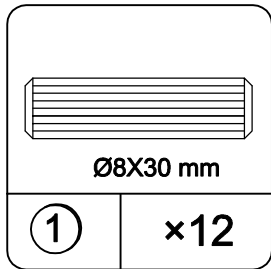


1.1 Attach (9) to (A) as illustrated. Do NOT over tighten.

1.2 Attach (15) to (A) with (6) as illustrated. Do NOT fully tighten (6) at this step.

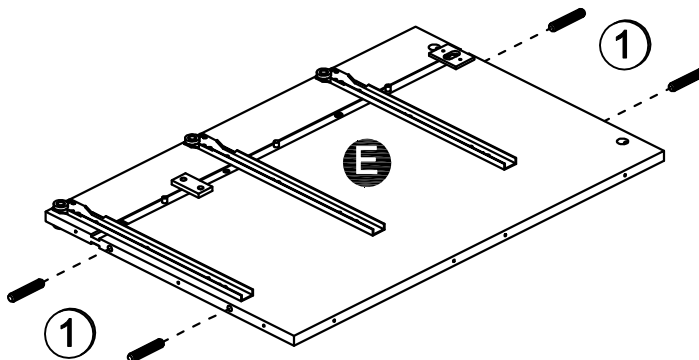
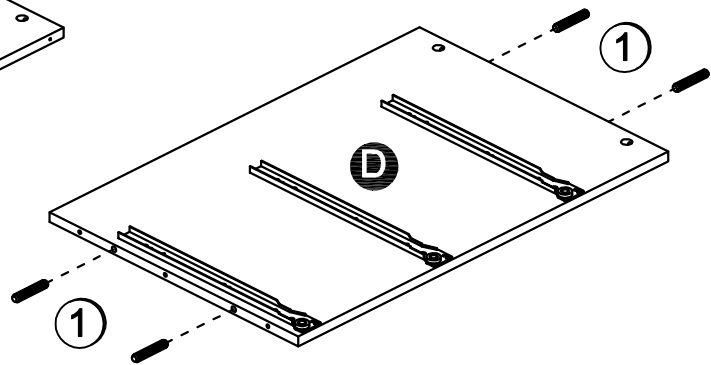
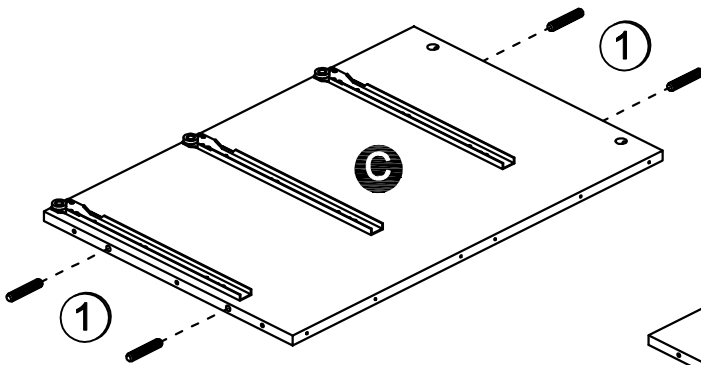


STEP 2

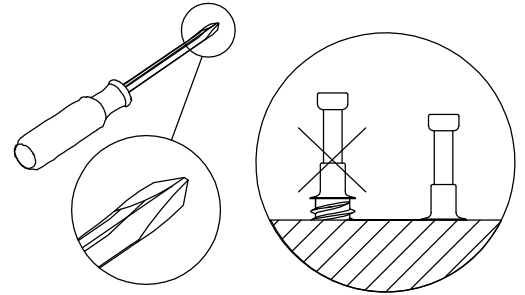
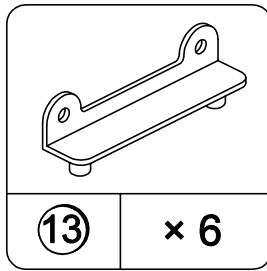
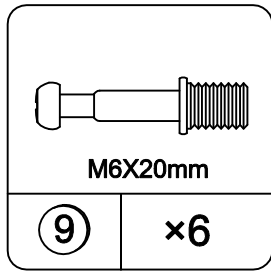
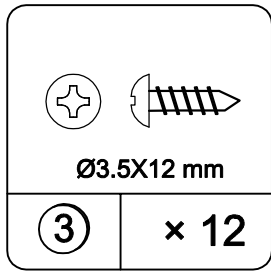


2.1 Attach (1) to (C), (D) & (E) as illustrated.

Use one drop of glue in dowel hole.

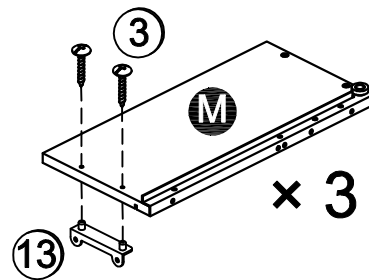
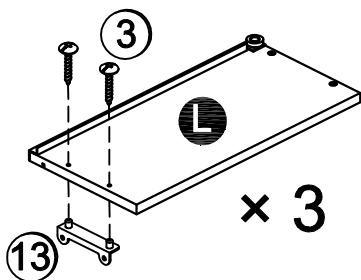
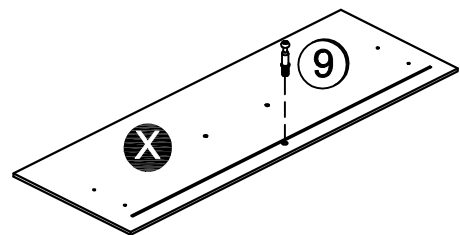
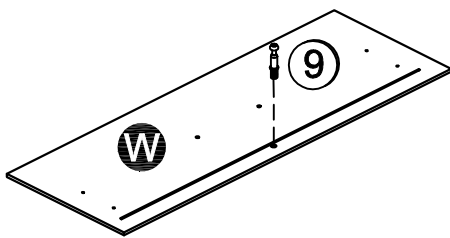
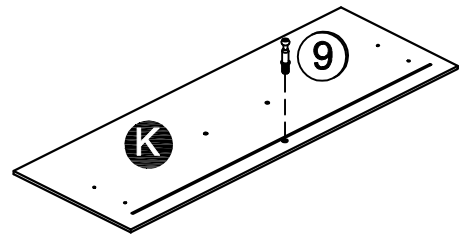
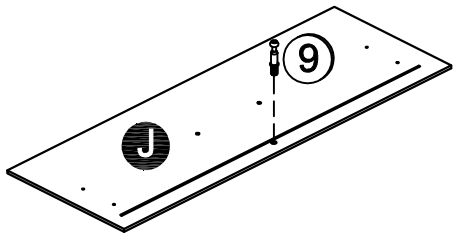
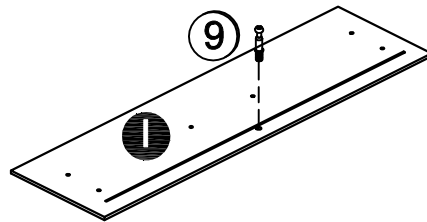
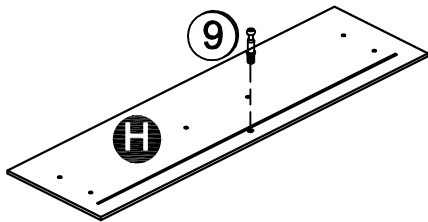


STEP 3

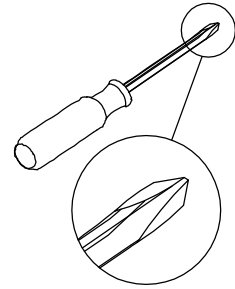
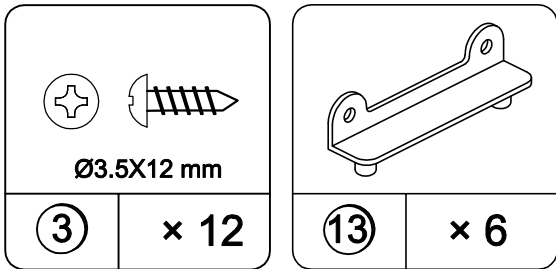


3.1 Attach (9) to (H), (I), (J), (K), (W) & (X) as illustrated. Do NOT over tighten.

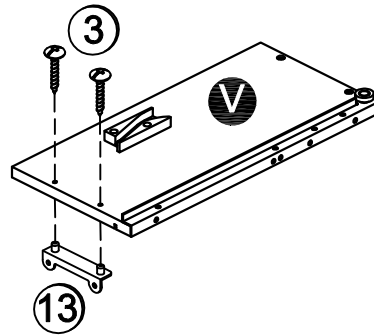
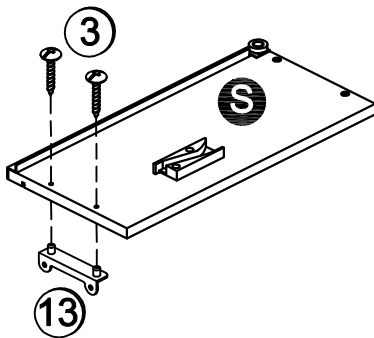
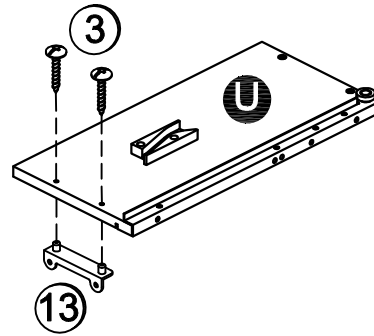
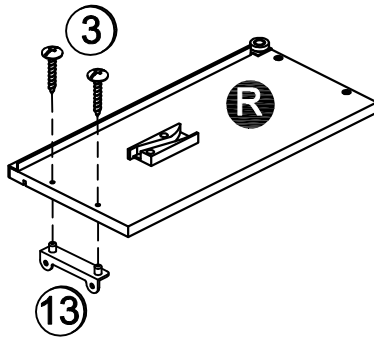
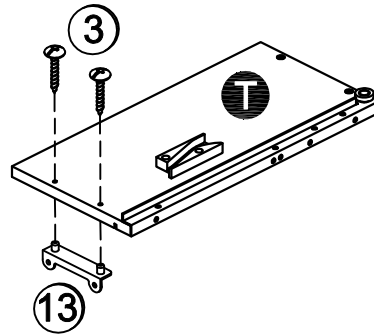
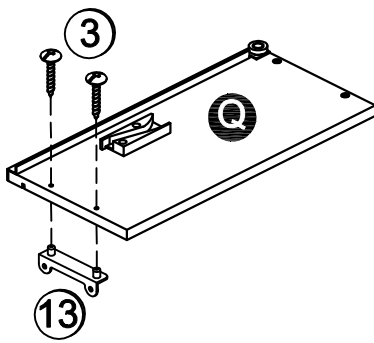
3.2 Attach (13) to (L) & (M) with (3) as illustrated.



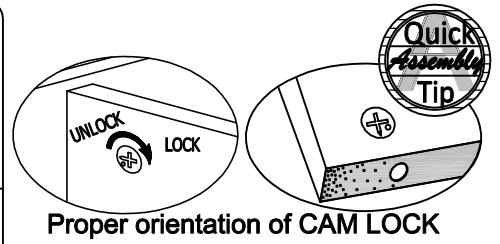
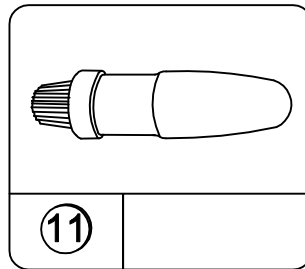
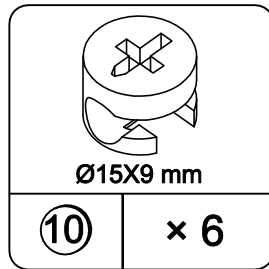
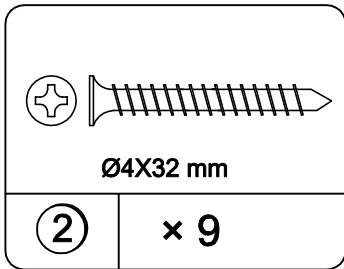
STEP 4



4.1 Attach (13) to (R), (S), (T), (U), (V) & (Q) with (3) as illustrated.

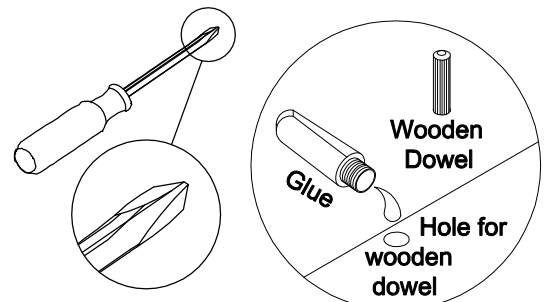


STEP 5

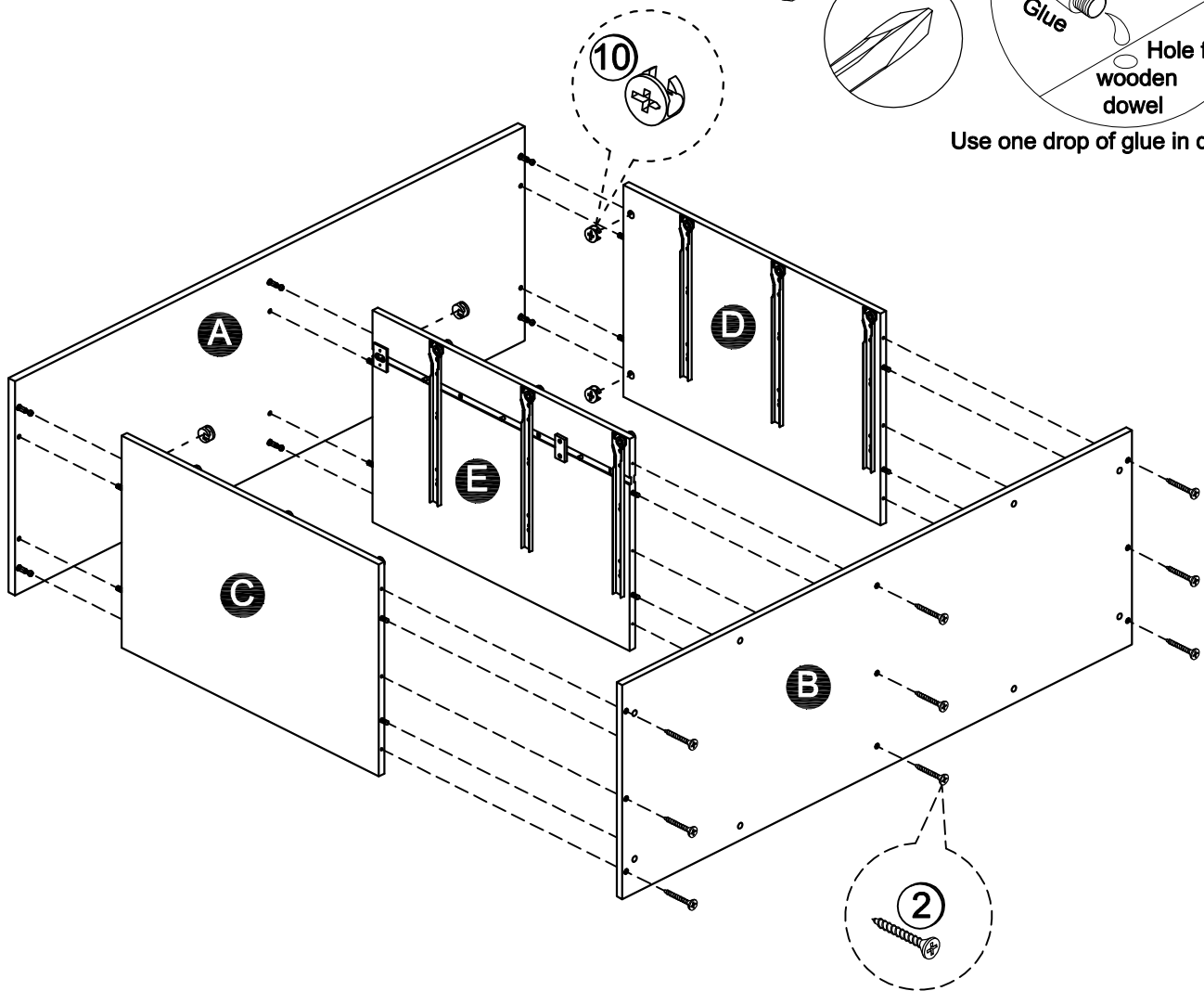


5.1 Attach (A) to (C), (D) & (E) with (10) as illustrated.

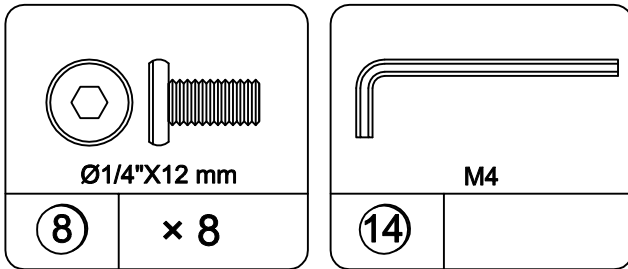
5.2 Attach (B) to (C), (D) & (E) with (2) as illustrated.



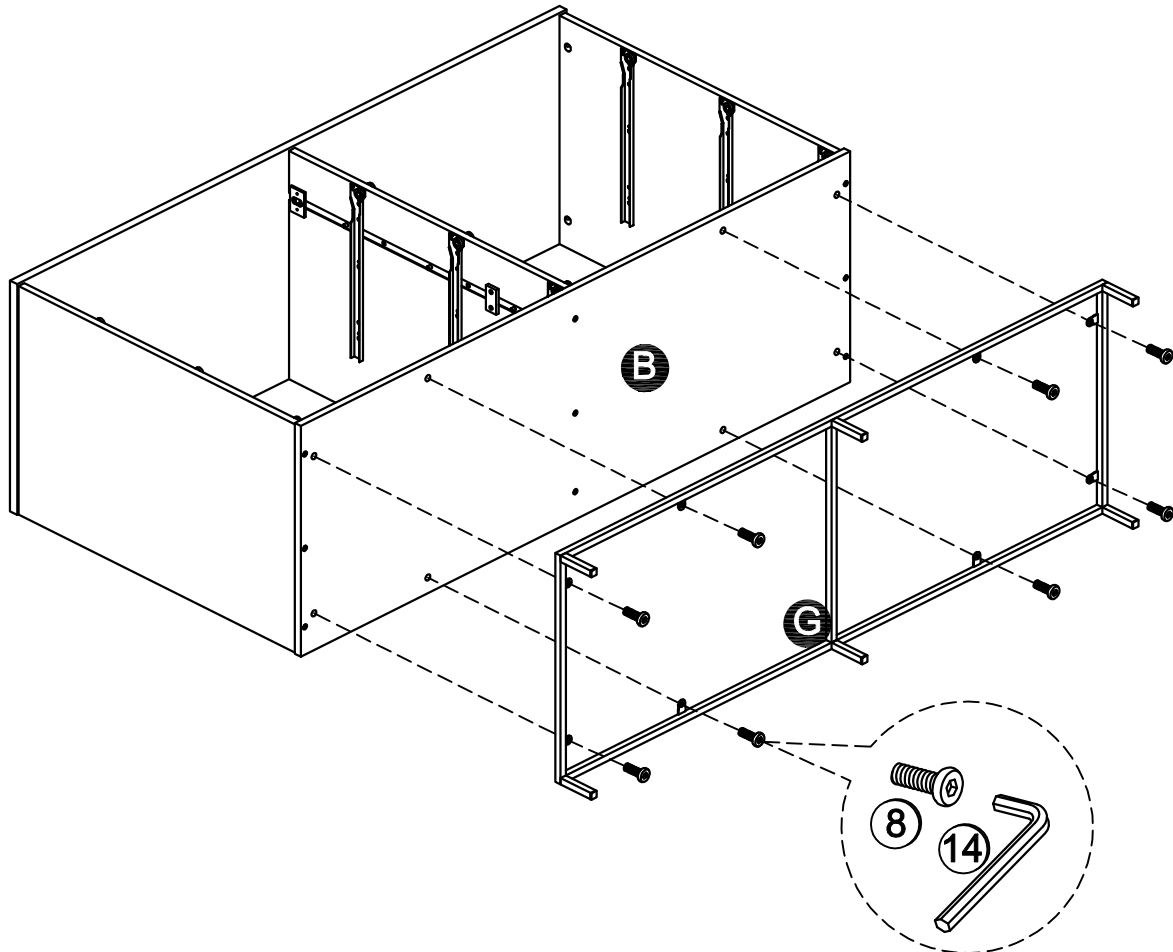
Use one drop of glue in dowel hole.



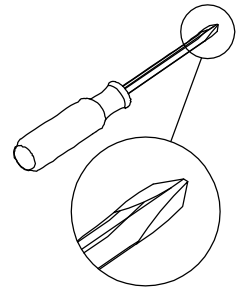
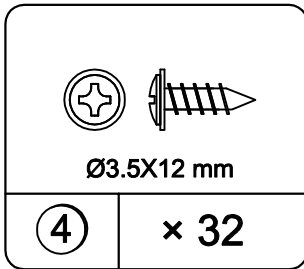
STEP 6



6.1 Attach (G) to (B) with (8) as illustrated.



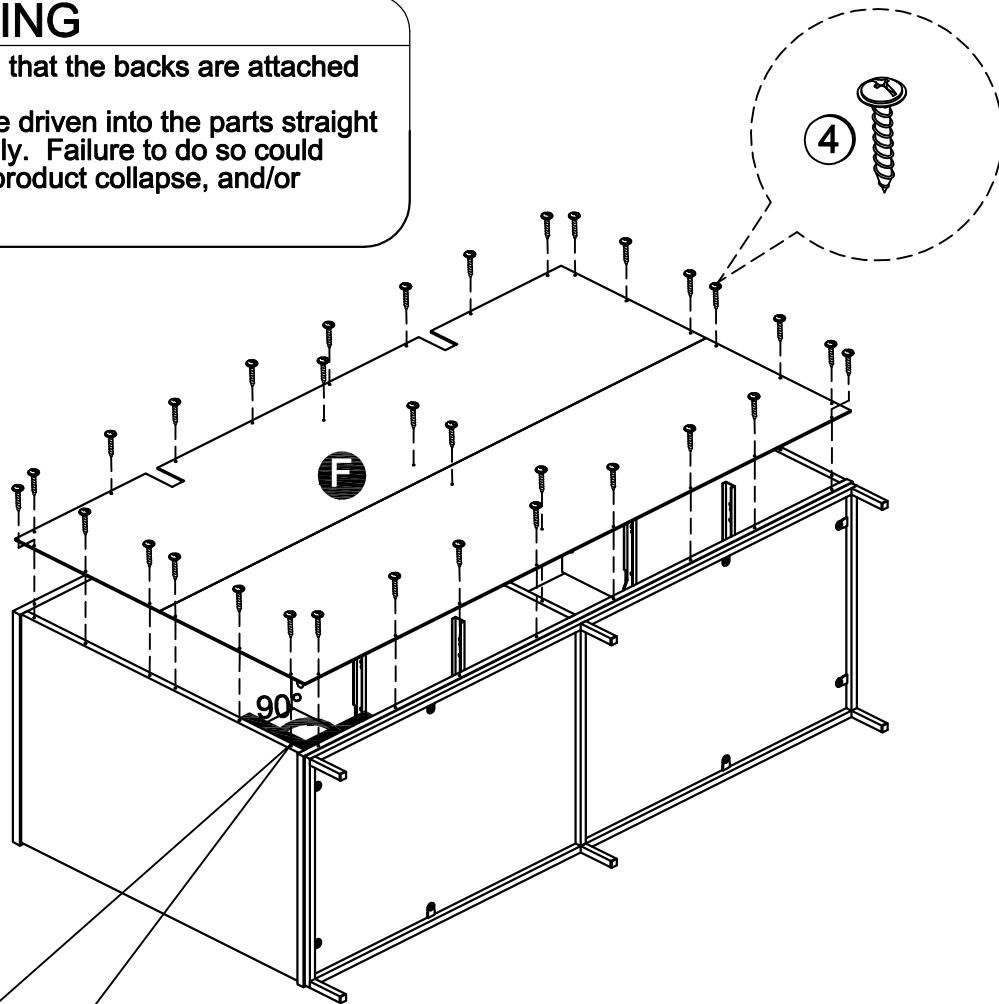
STEP 7



7.1 Attach (F) to sample as illustrated. Before attaching the back panel be sure that the unit is at 90°.

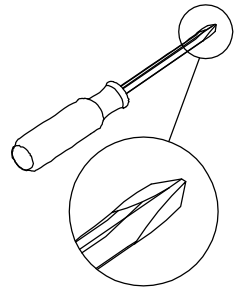
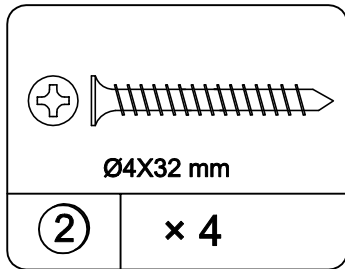
⚠ WARNING

Please make sure that the backs are attached securely. All screws must be driven into the parts straight and tightened firmly. Failure to do so could cause instability, product collapse, and/or serious injury.

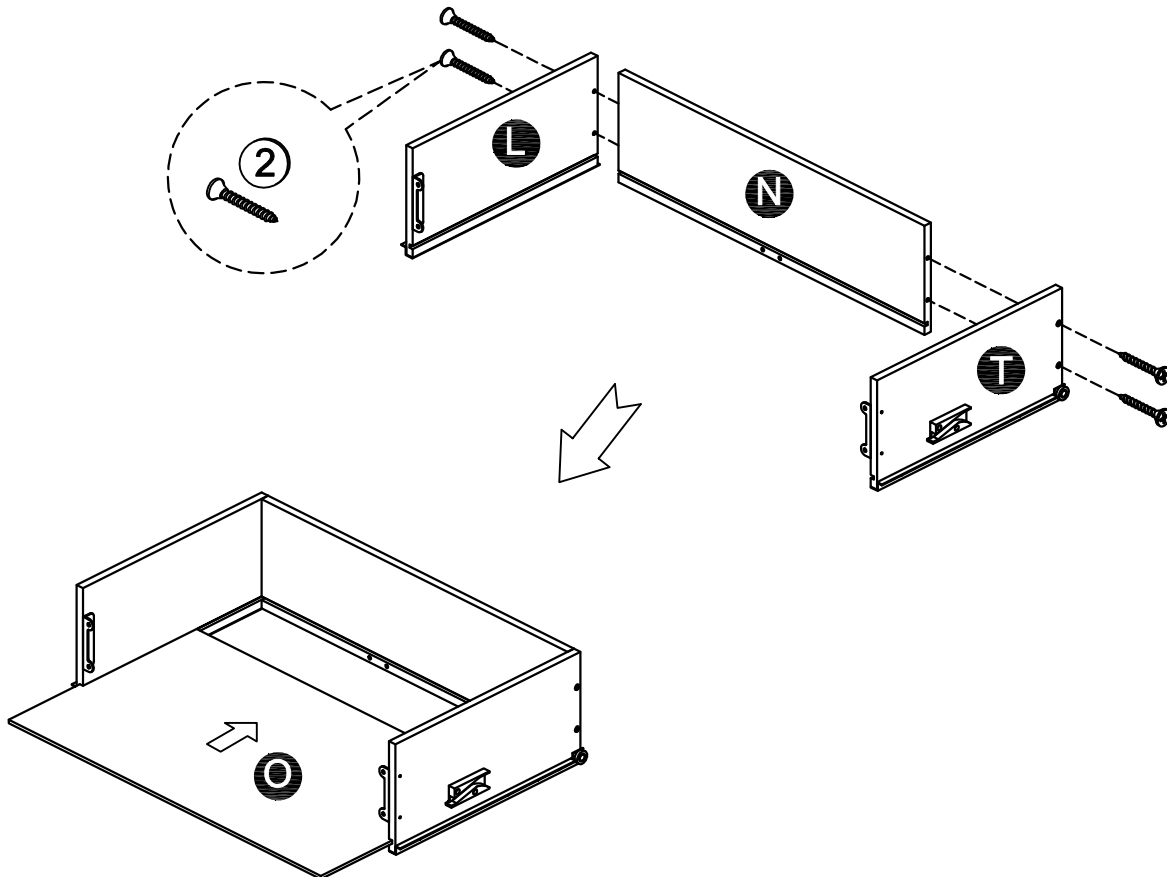


Before attaching the back panel be sure that the unit is at 90°.

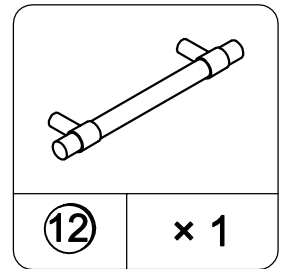
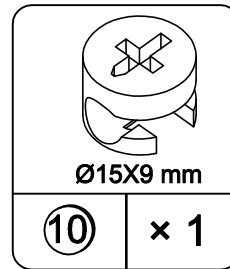
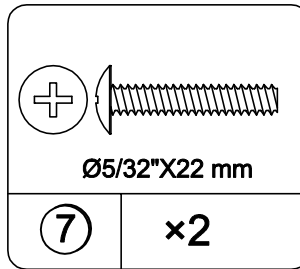
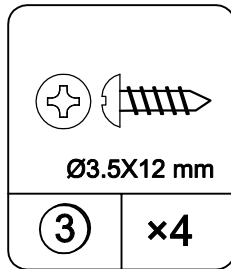
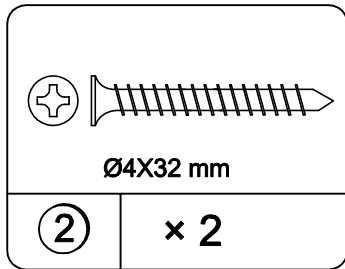
STEP 8



8.1 Attach (N) to (L) & (T) with (2) as illustrated.
8.2 Insert (O) as illustrated.



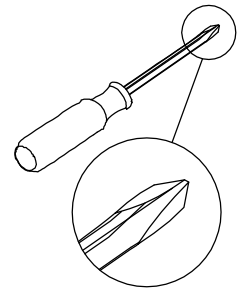
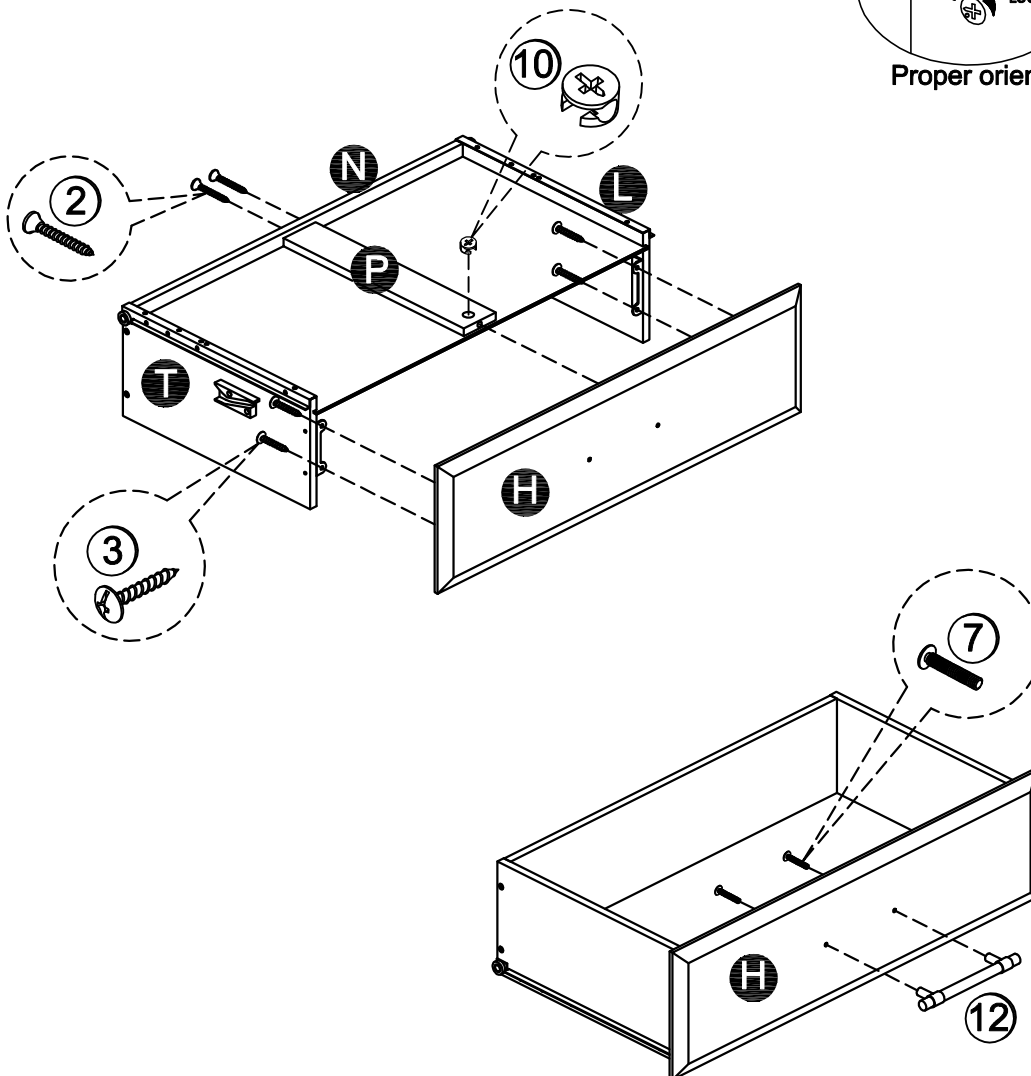
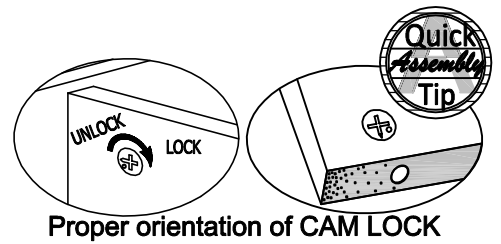
STEP 9



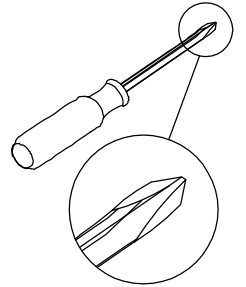
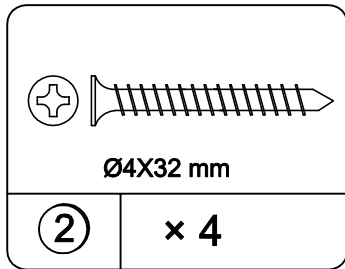
9.1 Attach (P) to (N) with (2) as illustrated.

9.2 Attach (H) to (L), (T) & (P) with (3) and (10) as illustrated.

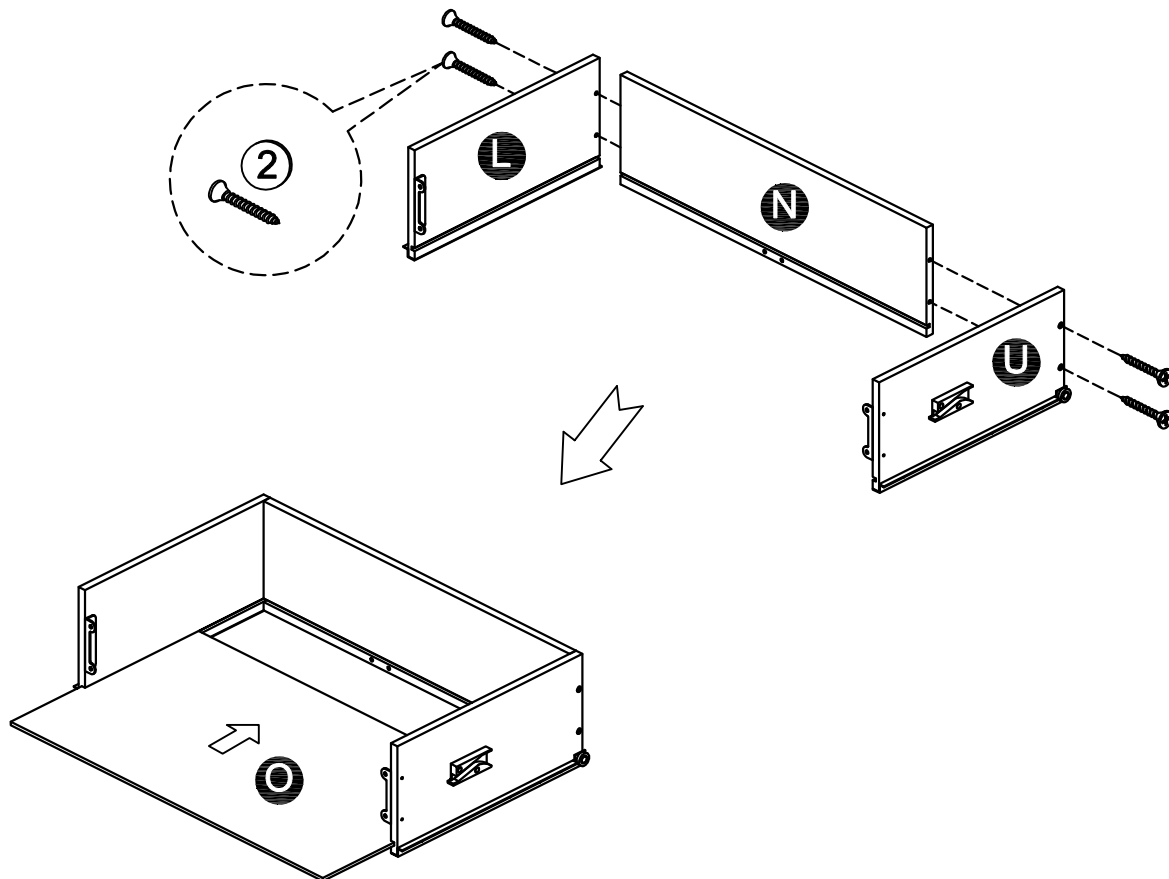
9.3 Attach (12) to (H) with (7) as illustrated.



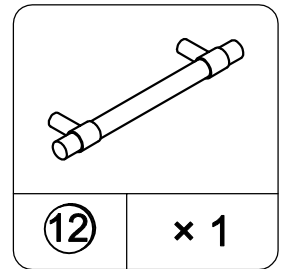
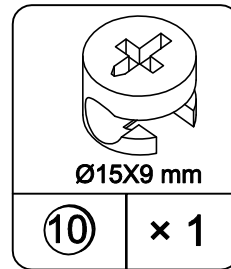
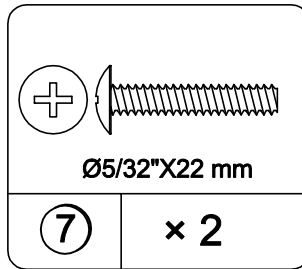
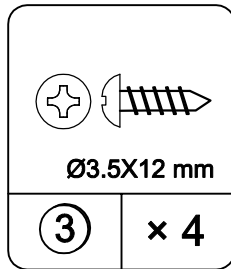
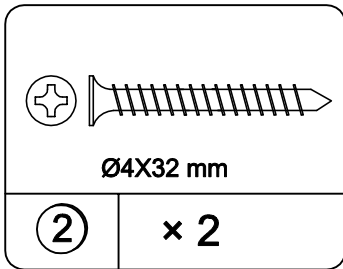
STEP 10



- 10.1 Attach (N) to (L) & (U) with (2) as illustrated.
- 10.2 Insert (O) as illustrated.



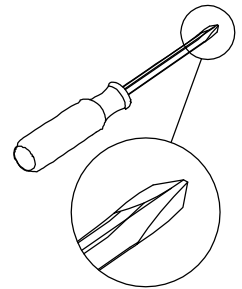
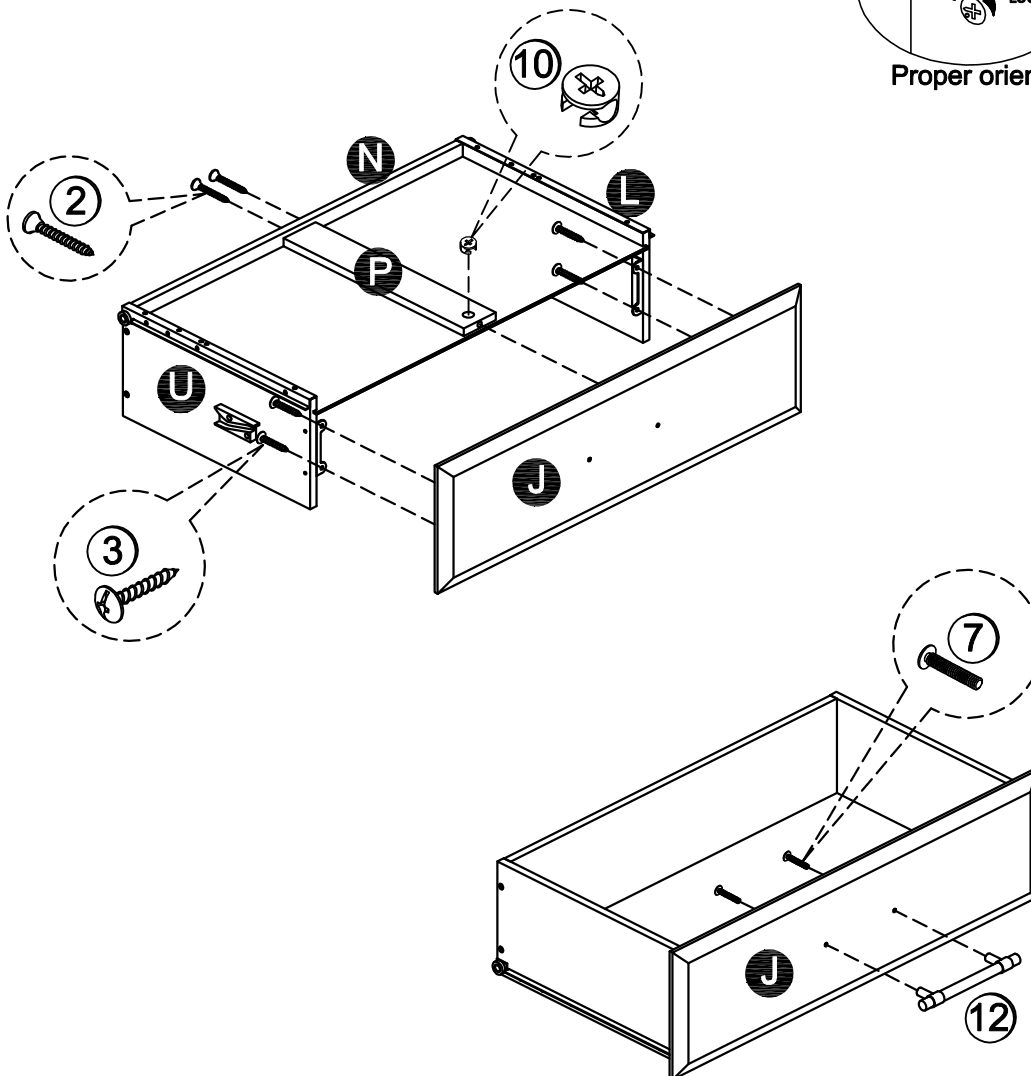
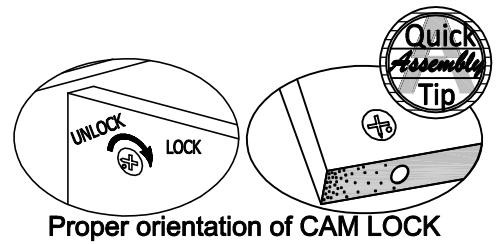
STEP 11



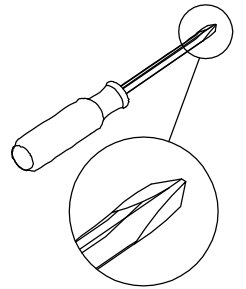
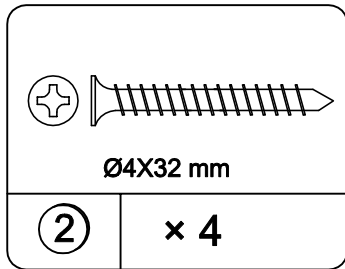
11.1 Attach (P) to (N) with (2) as illustrated.

11.2 Attach (J) to (L), (U) & (P) with (3) and (10) as illustrated.

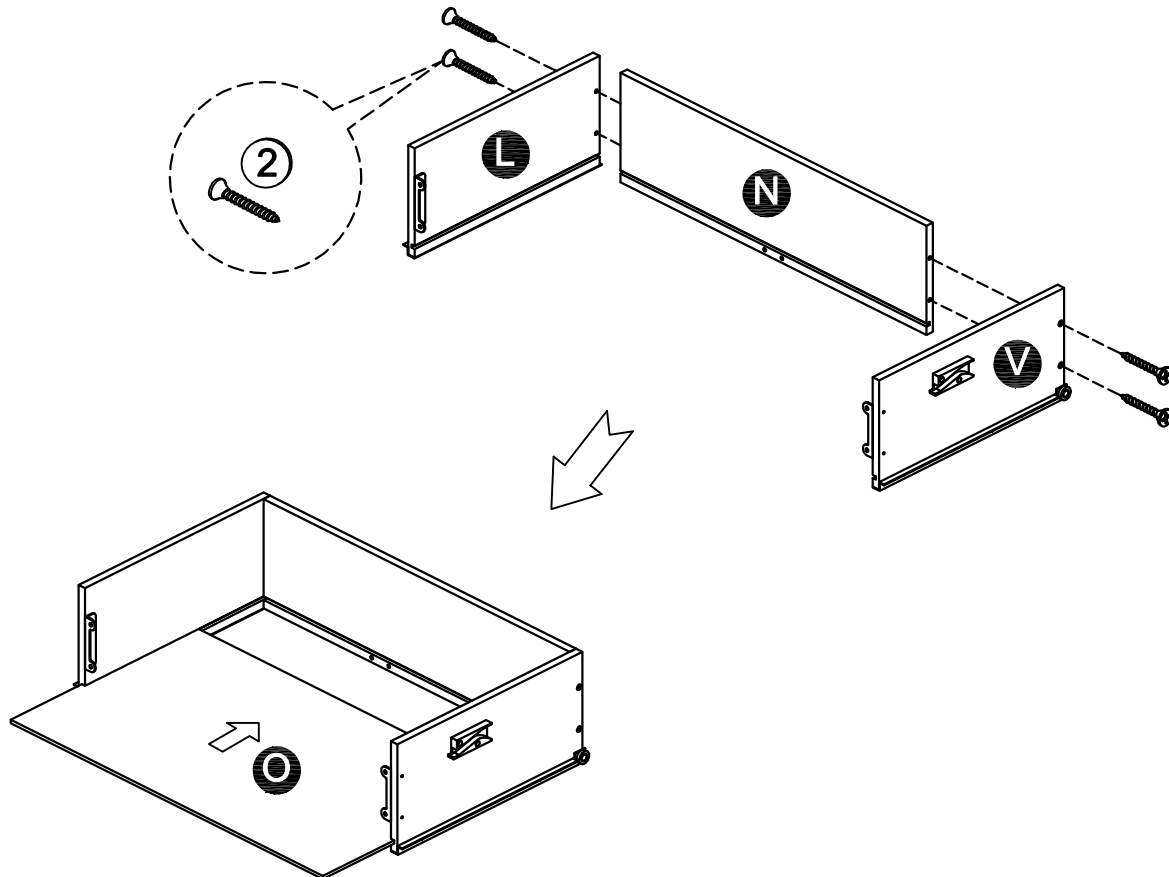
11.3 Attach (12) to (J) with (7) as illustrated.



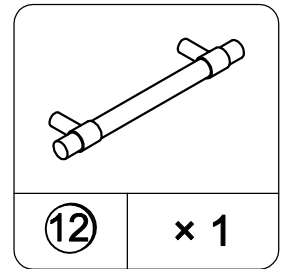
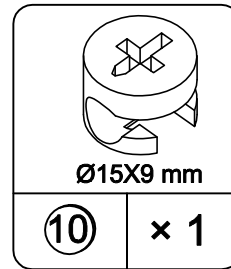
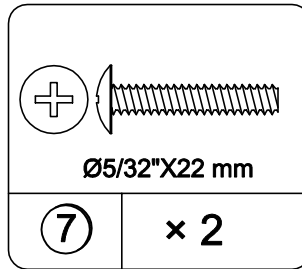
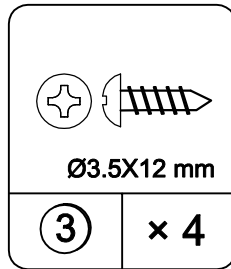
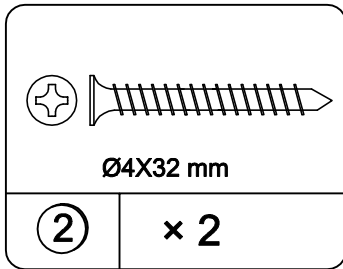
STEP 12



12.1 Attach (N) to (L) & (V) with (2) as illustrated.
12.2 Insert (O) as illustrated.



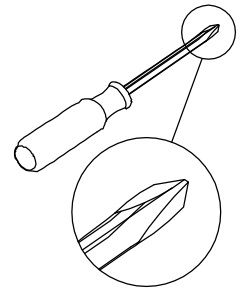
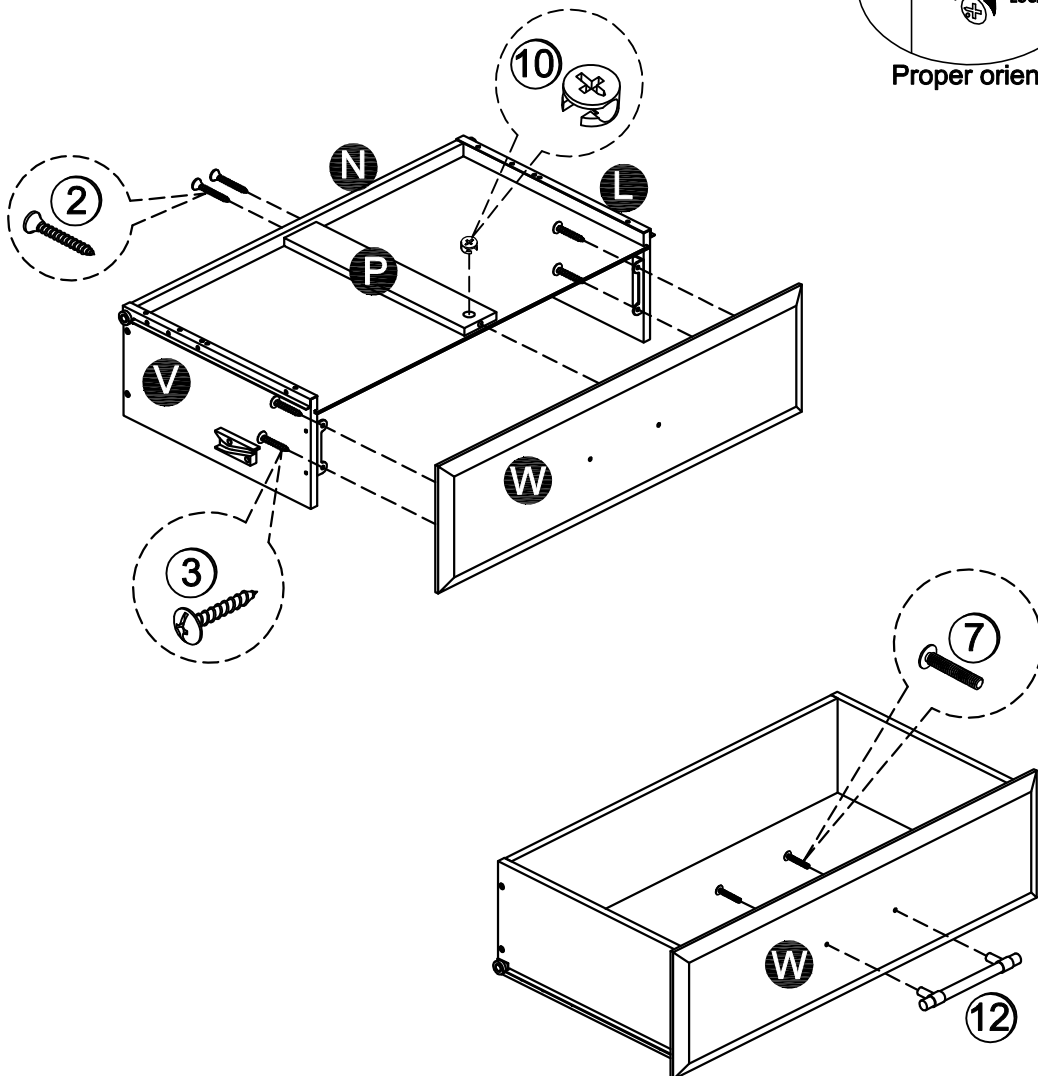
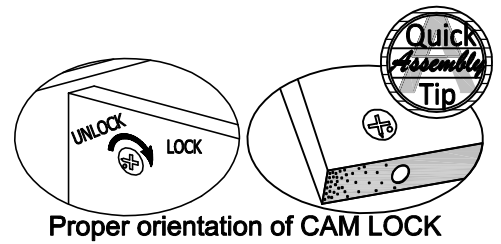
STEP 13



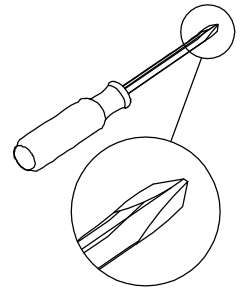
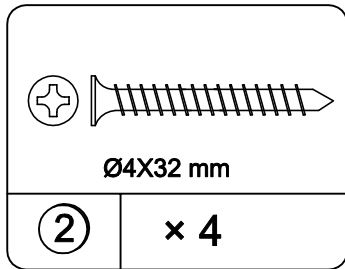
13.1 Attach (P) to (N) with (2) as illustrated.

13.2 Attach (X) to (L), (V) & (P) with (3) and (10) as illustrated.

13.3 Attach (12) to (W) with (7) as illustrated.

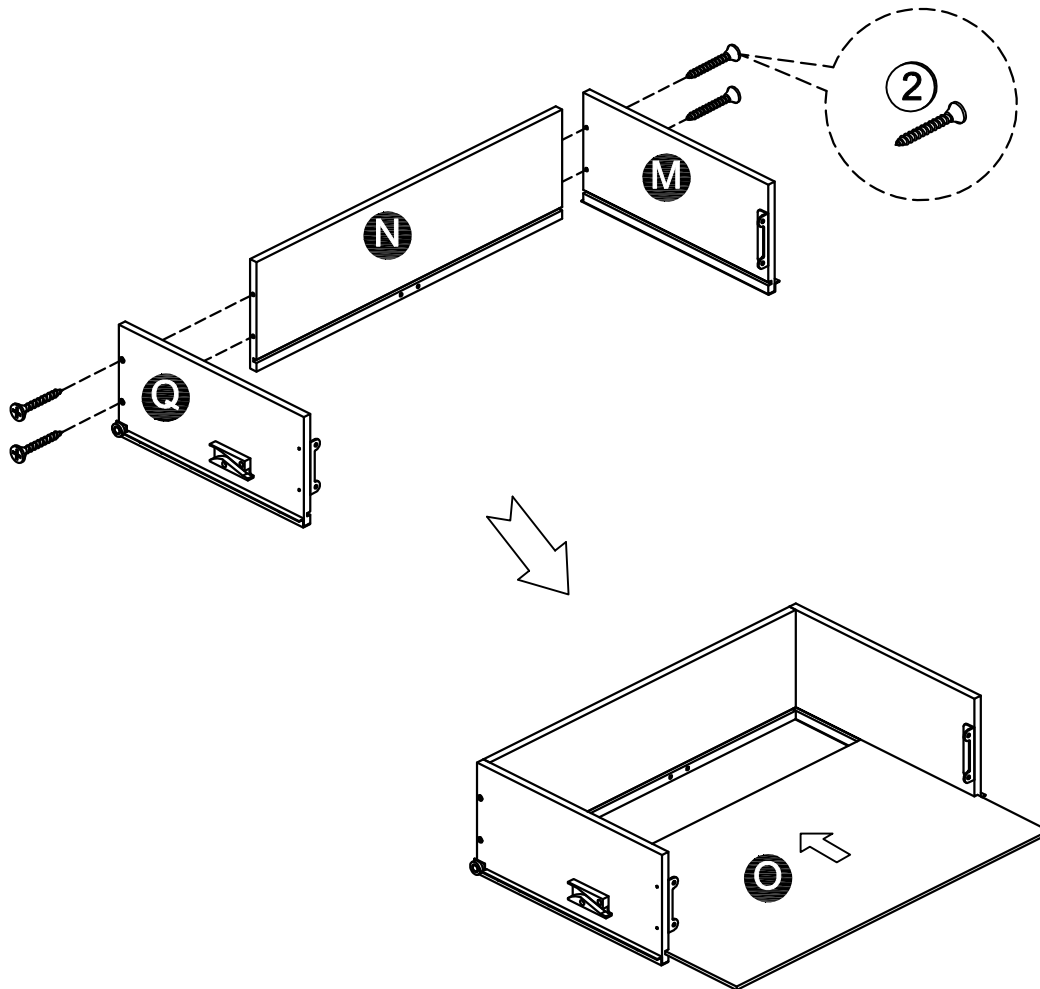


STEP 14

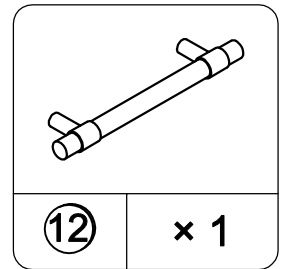
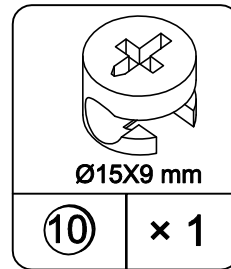
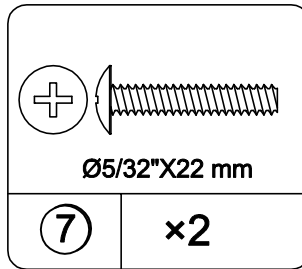
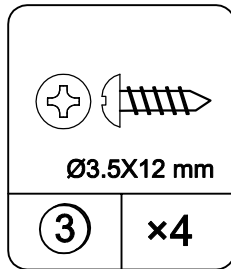
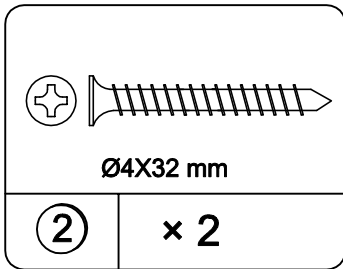


14.1 Attach (N) to (Q) & (M) with (2) as illustrated.

14.2 Insert (O) as illustrated.



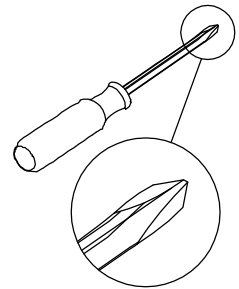
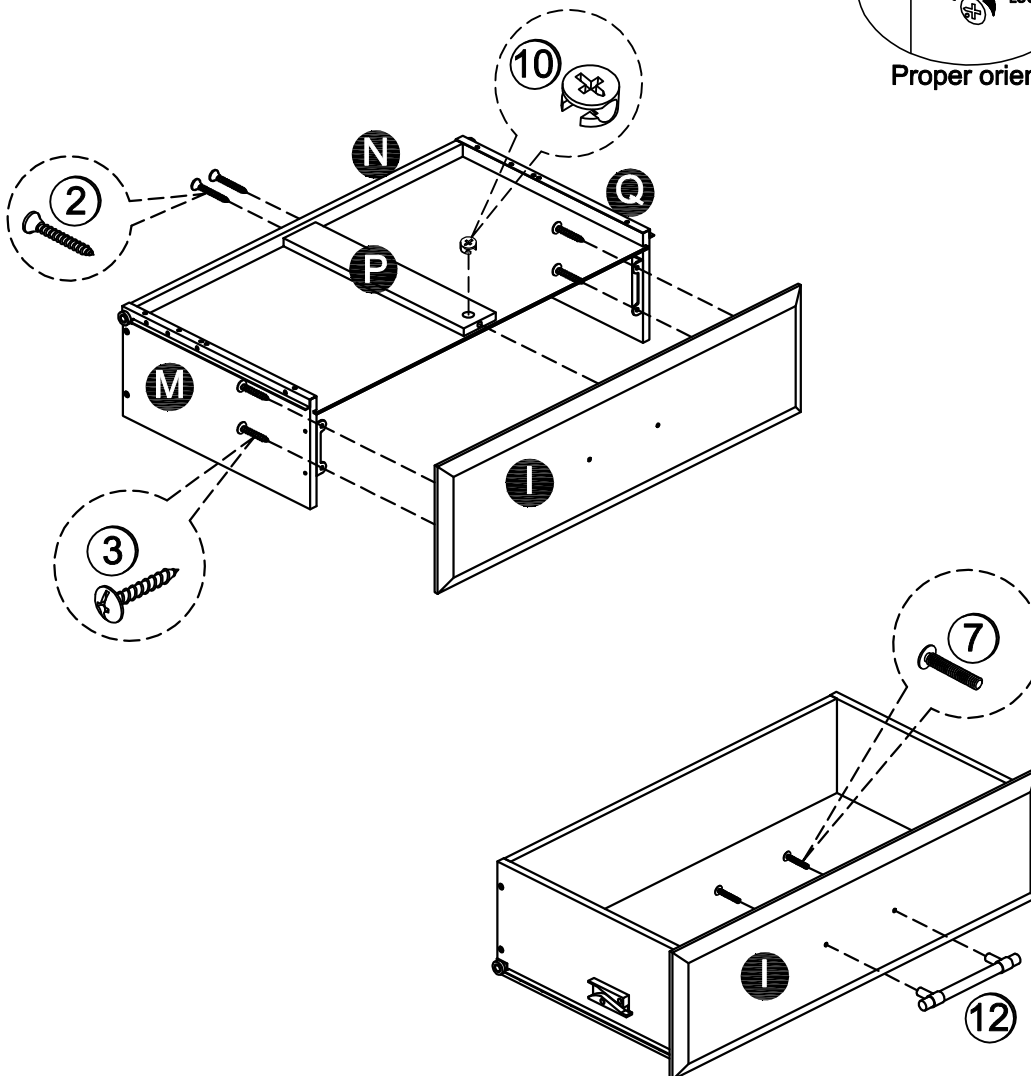
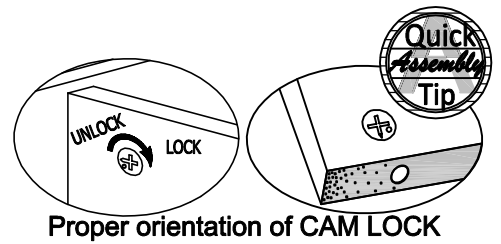
STEP 15



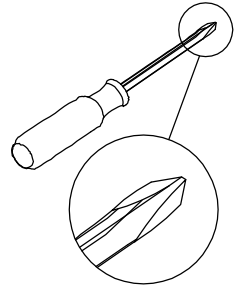
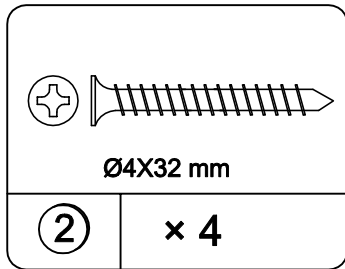
15.1 Attach (P) to (N) with (2) as illustrated.

15.2 Attach (I) to (Q), (M) & (P) with (3) and (10) as illustrated.

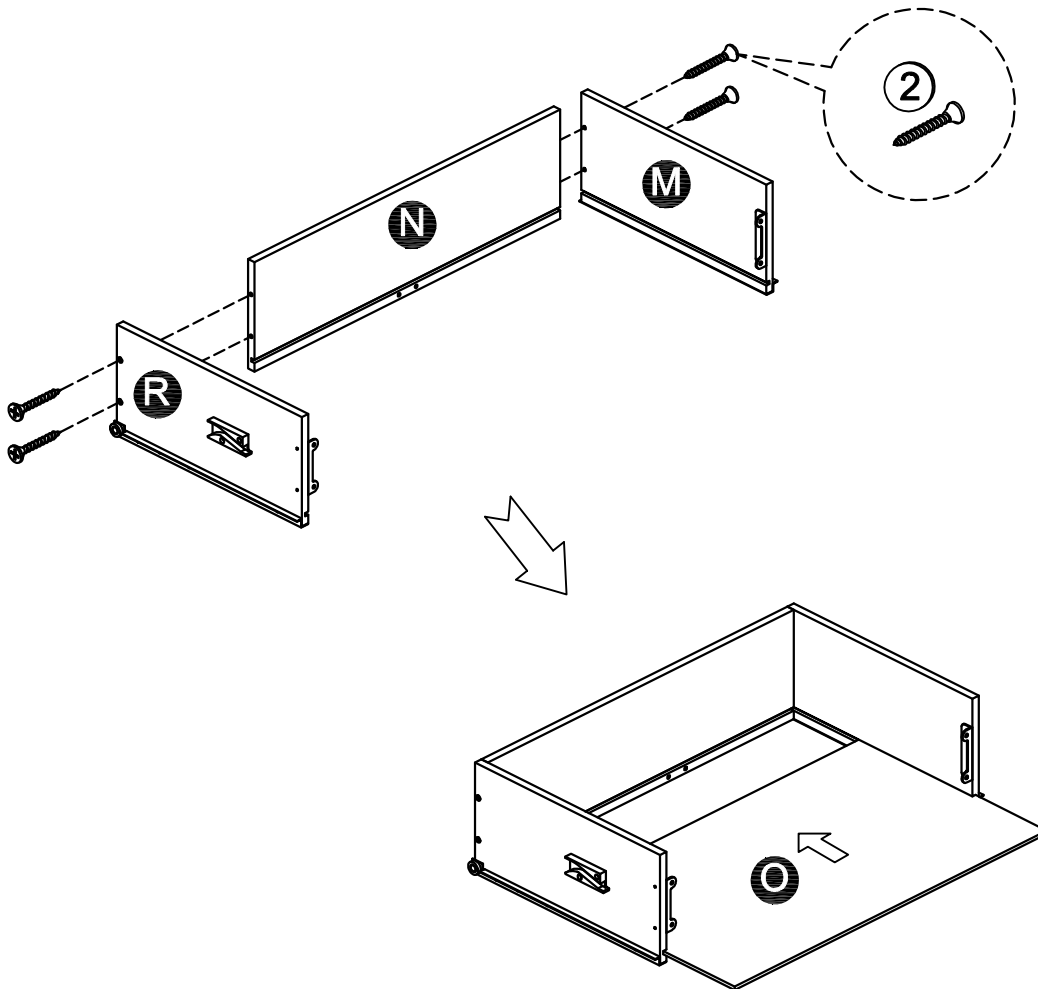
15.3 Attach (12) to (I) with (7) as illustrated.



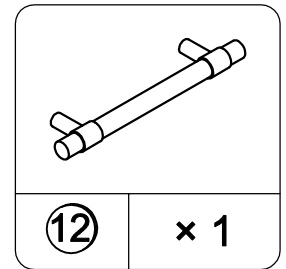
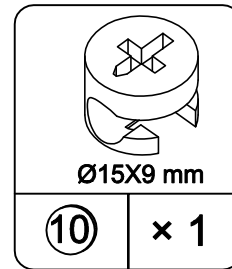
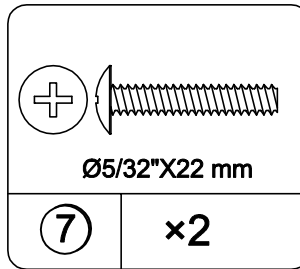
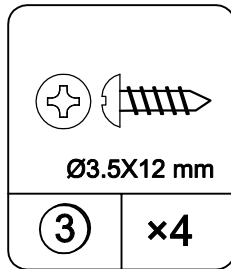
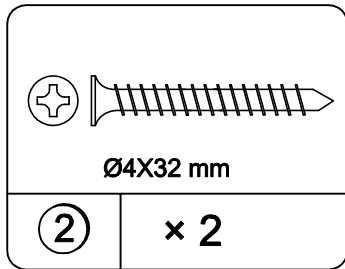
STEP 16



- 16.1 Attach (N) to (R) & (M) with (2) as illustrated.
- 16.2 Insert (O) as illustrated.



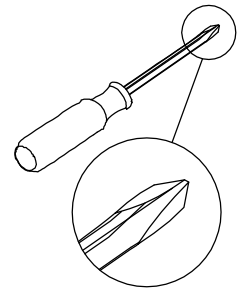
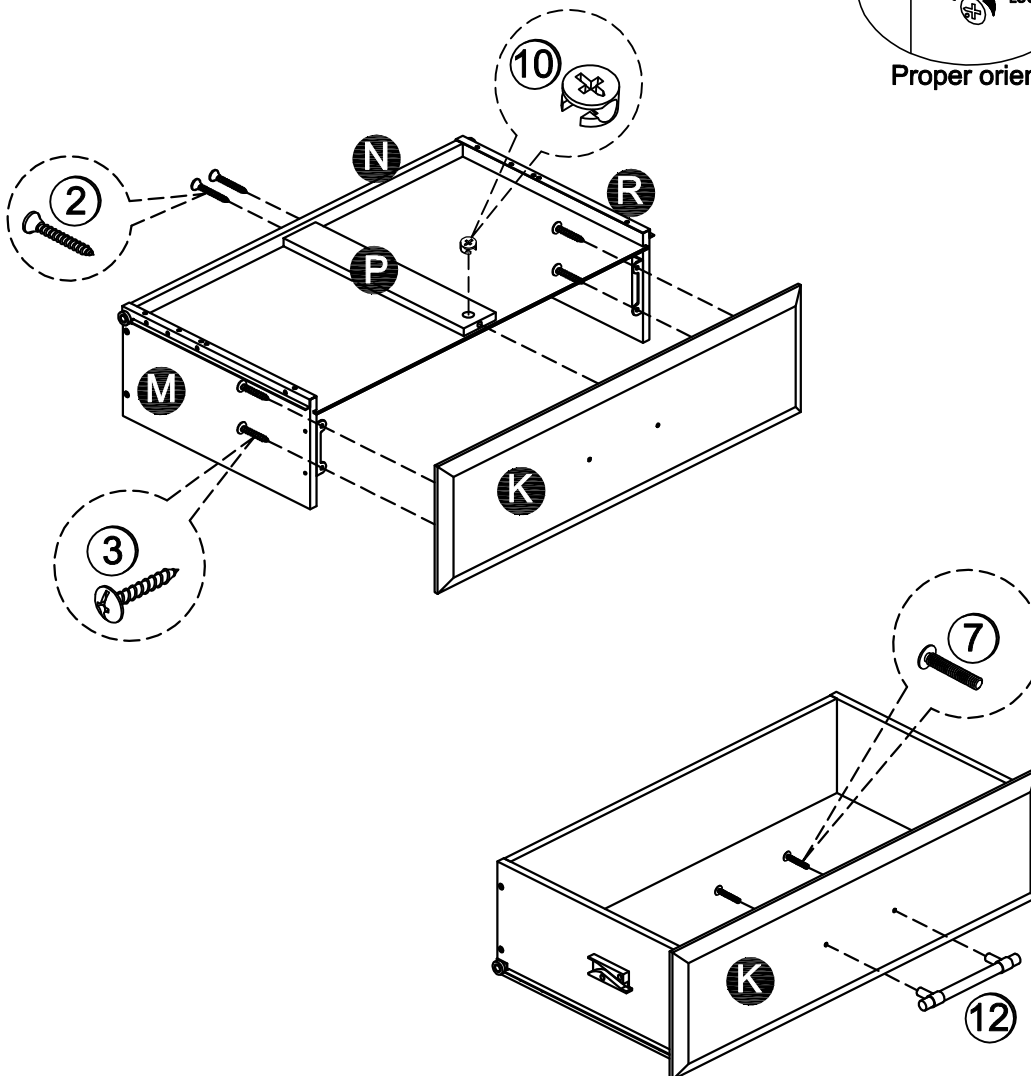
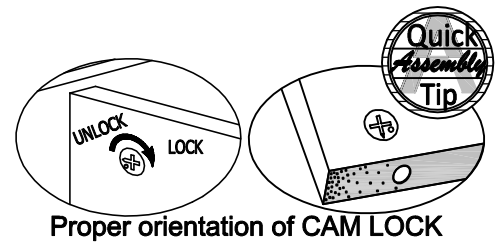
STEP 17



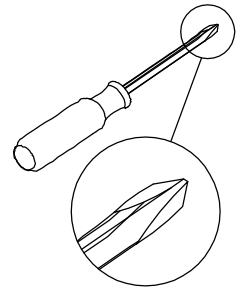
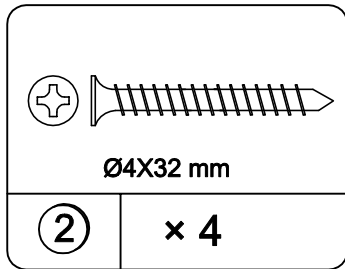
17.1 Attach (P) to (N) with (2) as illustrated.

17.2 Attach (I) to (R), (M) & (P) with (3) and (10) as illustrated.

17.3 Attach (12) to (K) with (7) as illustrated.

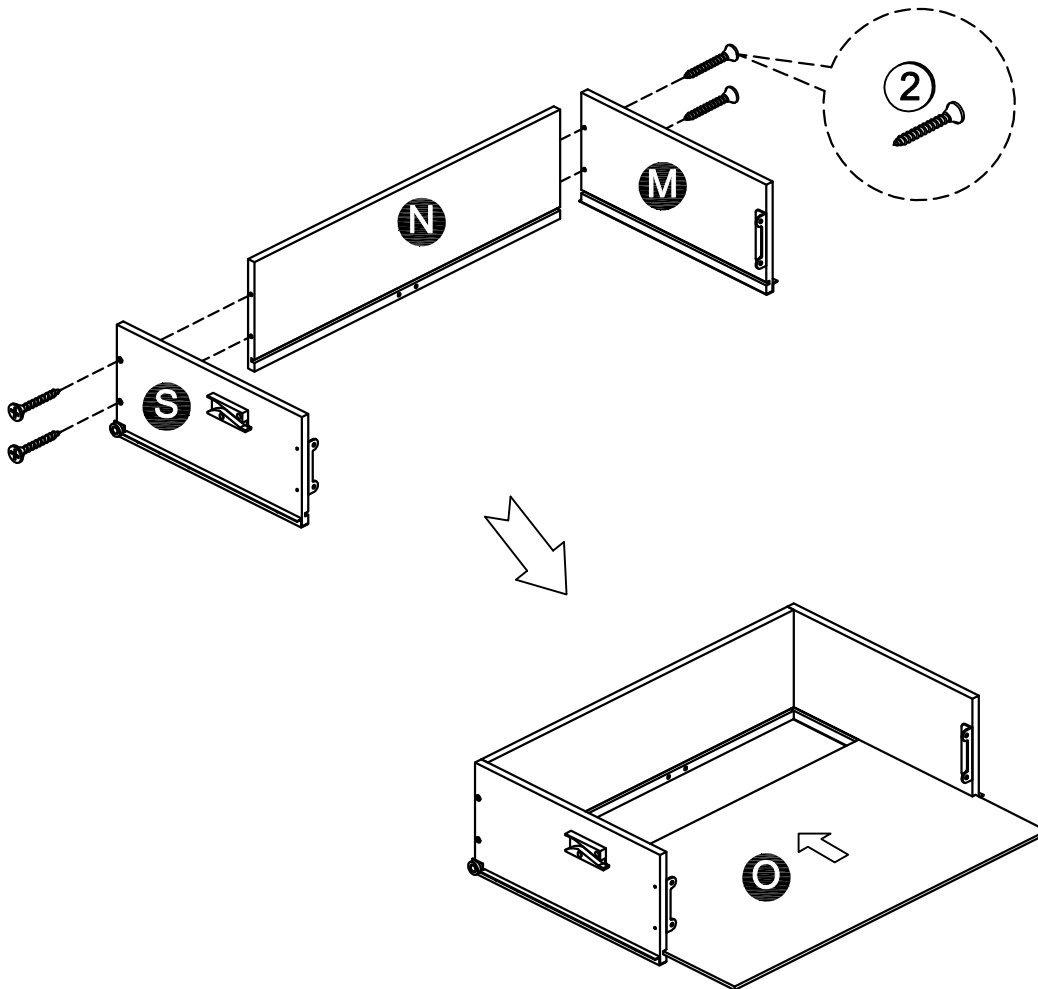


STEP 18

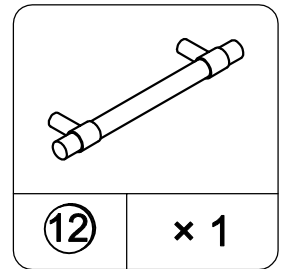
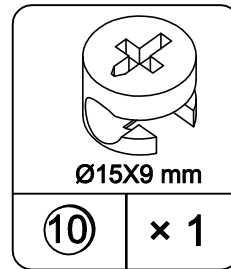
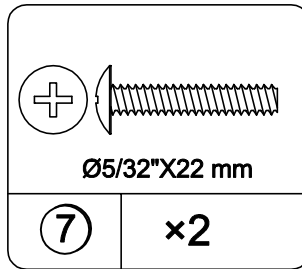
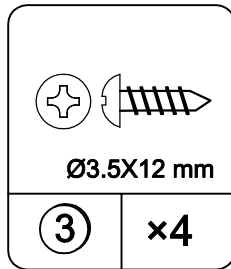
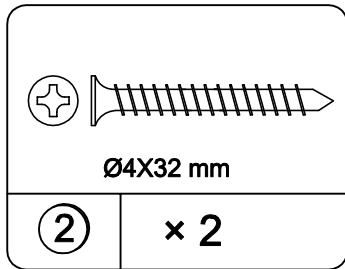


18.1 Attach (N) to (S) & (M) with (2) as illustrated.

18.2 Insert (O) as illustrated.



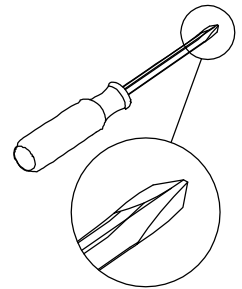
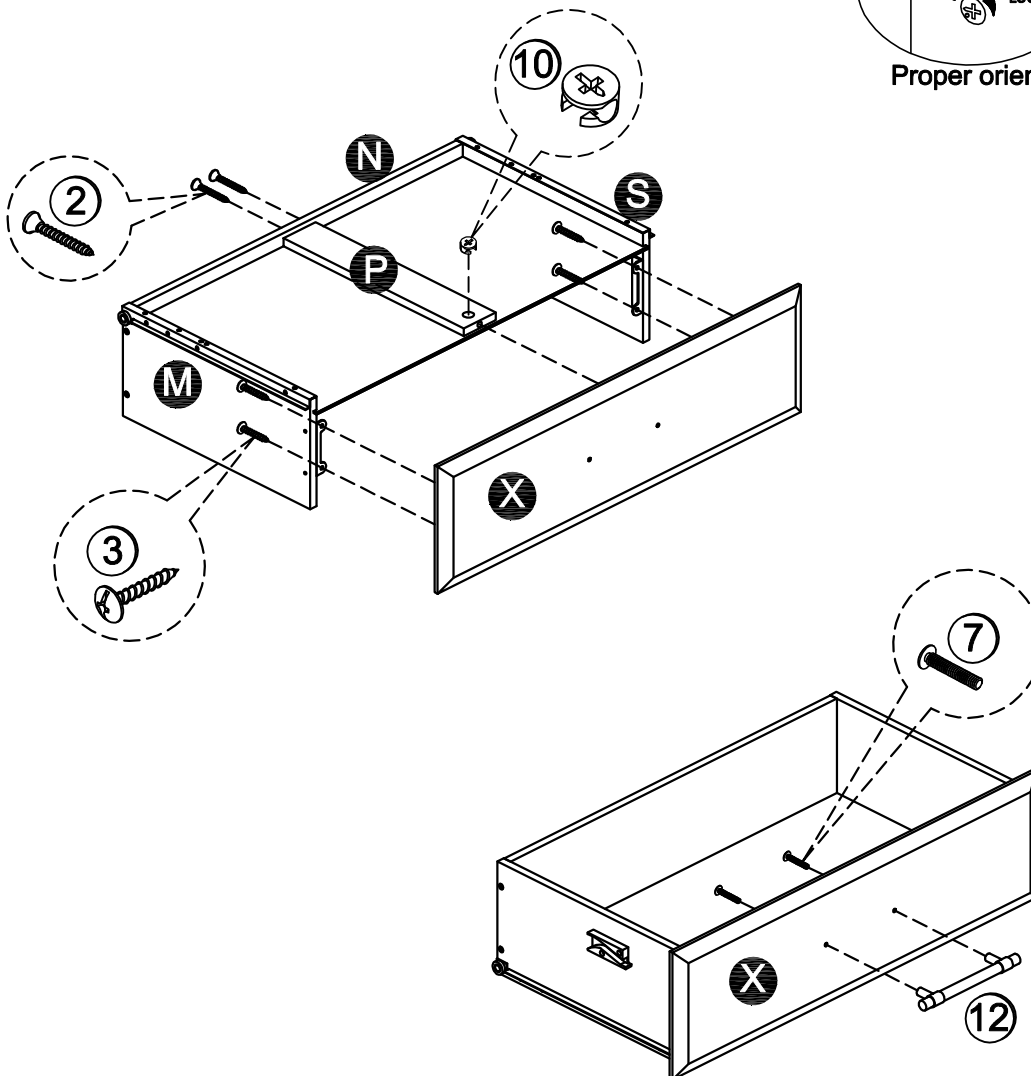
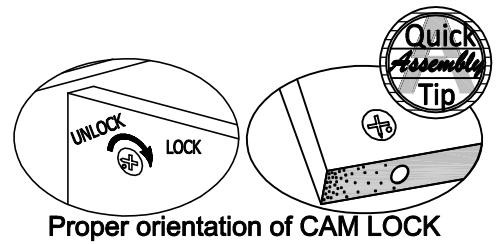
STEP 19



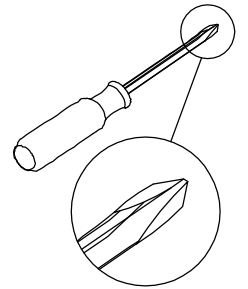
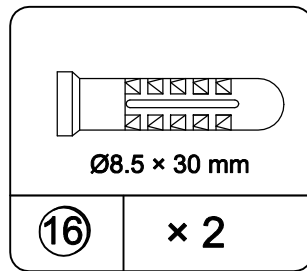
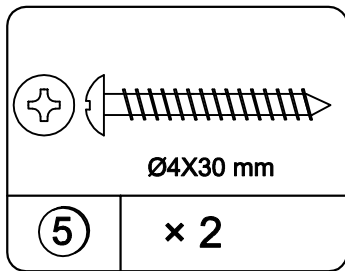
19.1 Attach (P) to (N) with (2) as illustrated.

19.2 Attach (I) to (S), (M) & (P) with (3) and (10) as illustrated.

19.3 Attach (12) to (X) with (7) as illustrated.



STEP 20

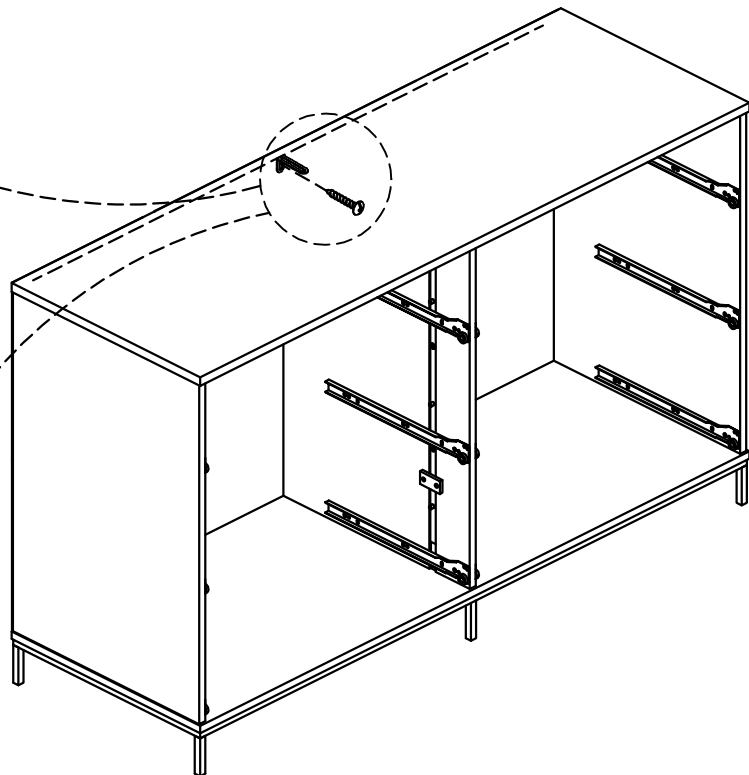
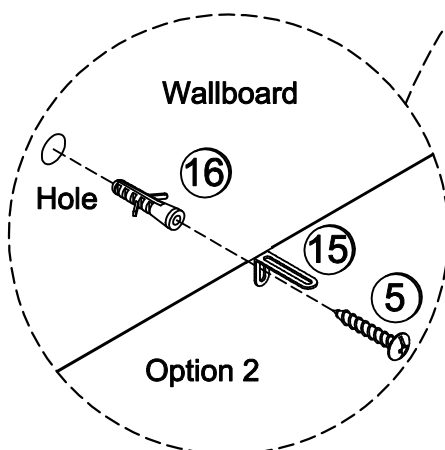
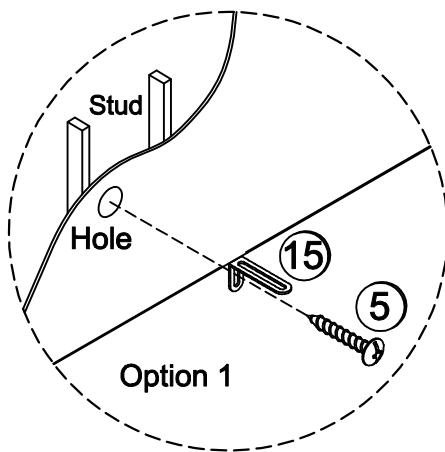


IMPORTANT: THIS UNIT MUST BE SECURE TO THE WALL TO HELP PREVENT TIPOVER.

FOLLOW THESE INSTRUCTIONS TO INSTALL THE ANTI-TIPPING SAFETY BRACKET PROVIDED WITH THIS PRODUCT.

Option 1: Fasten the wall bracket (15) to a stud in the wall with the screw (5). Fully tighten screw (6) at this step.

Option 2: Drill a 5 mm (3/16") diameter hole in the wallboard. Tap the wall anchor (16) into the hole until it is flush. Fasten the wall bracket (15) to the wall anchor (16) with the screw (5). Fully tighten screw (6) at this step.



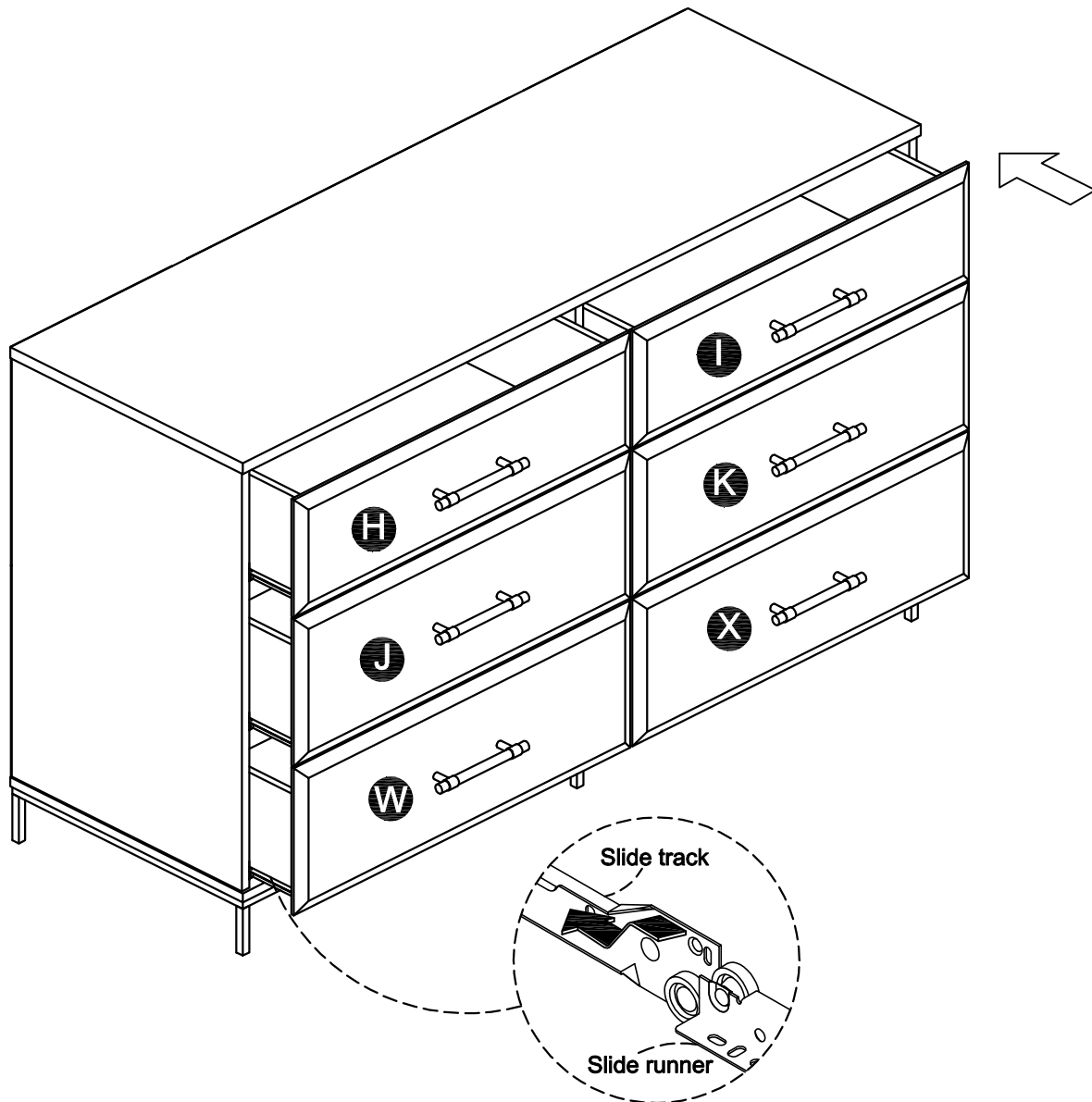
For Masonry, Concrete, or other wall materials:
Consult your local hardware store for appropriate anchors to securely attach the safety bracket.

⚠ WARNING

This unit must be anchored to a stud or wall as show. Failure to do so could cause severe injury.

STEP 21

21.1 Insert drawer boxes as illustrated.



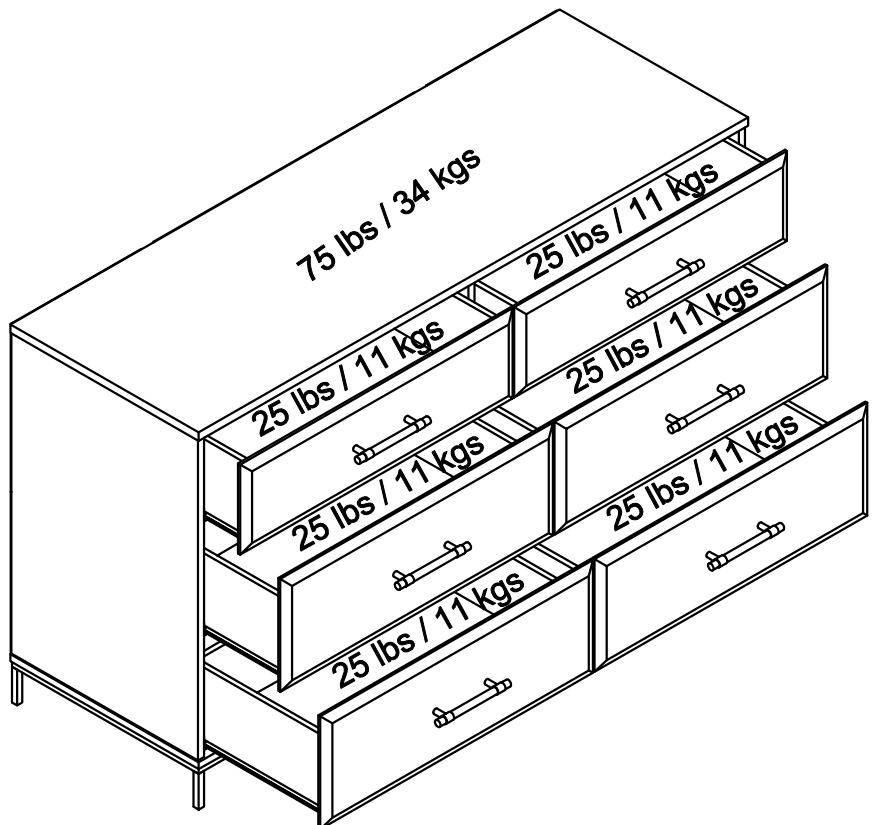
Maximum Loads

This unit has been designed to support the maximum loads shown. Exceeding these load limits could cause sagging, instability, product collapse, and/or serious injury.

WARNING!

Children have died from furniture tip over. To reduce the risk of furniture tip over:

- * ALWAYS install the anti-tip device provided.
- * NEVER put a TV on this product.
- * NEVER allow children to stand, climb or hang on any drawers, door, or shelves.
- * NEVER open more than one drawer at a time
- * DO NOT defeat or remove the drawer interlock system; it is an important stability and safety system.
- * Place heaviest items in the lowest drawers.



Warning: Risk of injury to persons - do not place a television on this furniture. This furniture is not approved for use with a television.

Certificate of Conformity

1. This certificate applies to the Dorel Home Furnishings, Inc. product identified by this instruction manual.
2. This certificate applies to compliance of this product with the CPSC Ban on Lead-Containing Paint (16 CFR 1303).
3. This product is distributed by: Dorel Home Furnishings, Inc.
410 East First Street South
Wright City, MO 63390
636-745-3351
4. Site of Manufacture: Svay Rieng, Cambodia
5. See front page of instruction manual for date of manufacture.

Register your product to receive the following:



- * New trend details - sneak peek on what's new
- * Surveys - have a voice within our community
- * Quick and easy replacement part service

To register your product, visit ameriwoodhome.com

Star Rating



Visit your local retailer's website, rate your purchased product and leave us some feedback!

We would like to extend a big "Thank You" to all of our customers for taking the time to assemble this Ameriwood Home product, and to give us your valuable feedback.

Thank You!

Cubierta Delantera

Este libro de instrucciones contiene información **IMPORTANTE** de seguridad. Por favor lea y manténgalo para referencia en el futuro.

No Regrese este producto! Comuníquese con nuestro amigoso equipo de servicio al cliente para obtener ayuda.

Llámenos al: 1-800-489-3351 (Gratis) **Visitar:** www.ameriwoodhome.com

PRECAUCION

Este mueble puede volcarse y causar graves heridas y/o muerte.

Anclar el mueble a un poste de madera en la pared (si esto se requiere).

No Permita que los niños monten el mueble.

Mantenga los artículos más pesados en los cajones de abajo.

Página 2

- Abra su artículo en el área donde planea guardarlo para evitar levantar objetos pesados en exceso.
- Identifique, clasifique y cuente las piezas antes de intentar el montaje.
- Las clavijas de compresión se golpean ligeramente con un martillo.
- Asegúrese de mirar siempre hacia el punto en la parte superior del bloqueo de leva hacia el borde exterior.
- Se debe usar el panel posterior para asegurarse de que su unidad sea resistente.
- NO utilice productos químicos agresivos ni limpiadores abrasivos en este artículo.
- Nunca empujes, jales ni arrastres tus muebles.

Página 3

- Lee atentamente cada paso y sigue el orden adecuado.
- Separe y cuente todas sus piezas y hardware.
- Deja suficiente espacio para el proceso de montaje.
- Tener las siguientes herramientas: Destornillador Phillips #2 y Martillo.
- Precaución: Si utiliza un taladro eléctrico o un destornillador eléctrico para atornillar, tenga en cuenta que debe reducir la velocidad y detenerse cuando el tornillo esté apretado. Si no lo hace, puede pelar el tornillo.

INSTRUCCIONES DE SUJECIÓN DE LA CERRADURA DE LA LEVA.

Este sistema de fijación Cam Lock se utilizará durante todo el proceso de montaje.

Flecha para apuntar hacia el orificio final en el borde de la pieza.

Página 4

Instrucciones de instalación de clavijas de madera:

Es posible que tengas que golpear ligeramente las clavijas de madera con un martillo en los agujeros durante el proceso de montaje.

Inserción de clavijas de madera:

- Inserte la clavija de madera completamente en el orificio.
- La clavija de madera se extenderá aproximadamente 3/8".

Se necesitan 2 personas para el montaje.

PRECAUCIÓN: Si no se utilizan 2 personas para el montaje, podrían producirse daños a la unidad o lesiones personales.

Identificación de los Paneles (Página 5-9)

- Cada pieza tiene un número de pieza único. Consulte el número de pieza correspondiente cuando se ponga en contacto con el servicio de atención al cliente para obtener piezas de repuesto.

- Antes de tirar cualquier embalaje, verifique todo el contenido y asegúrese de haber recibido todas las piezas enumeradas anteriormente.

Este no es el tamaño real

- | | |
|--|---|
| (A) Panel superior | (M) Lado de la luz del cajón derecho |
| (B) Panel inferior | (N) Parte trasera del cajón |
| (C) Panel lateral izquierdo | (O) Fondo del cajón |
| (D) Panel lateral derecho | (P) Soporte inferior del cajón |
| (E) Partición | (Q) Cajón de luz superior lado izquierdo |
| (F) Panel trasero | (R) Cajón de luz central lado izquierdo |
| (G) Bastidor metálico para los pies | (S) Cajón de luz inferior lado izquierdo |
| (H) Panel superior izquierdo del cajón | (T) Cajón superior izquierdo lado derecho |
| (I) Panel superior del cajón de luz | (U) Cajón central izquierdo lado derecho |
| (J) Panel del cajón central izquierdo | (V) Cajón inferior izquierdo lado derecho |
| (K) Panel del cajón de la luz central | (W) Panel inferior izquierdo del cajón |
| (L) Cajón izquierdo, lado izquierdo | (X) Panel inferior del cajón de luz |

Lista de Piezas (Página 10-12)

- Cada pieza tiene un número de pieza único. Consulte el número de pieza correspondiente cuando se ponga en contacto con el servicio de atención al cliente para obtener piezas de repuesto.

- Antes de tirar cualquier embalaje, verifique todo el contenido y asegúrese de haber recibido todas las piezas enumeradas anteriormente.

Página 13

1.1 Adjunte (9) a (A) como se ilustra. NO apriete demasiado.

1.2 Adjunte (15) a (A) con (6) como se ilustra. NO apriete completamente (6) en este paso.

Página 14

2.1 Adjunte (1) a (C), (D) Y (E) como se ilustra.

Página 15

3.1 Adjunte (9) a (H), (I), (J), (K), (W) y (x) como se ilustra. NO apriete demasiado.

3.2 Adjunte (13) a (L) y (M) con (3) como se ilustra.

Página 16

4.1 Adjunte (13) a (R), (S), (T), (U), (V) y (q) con (3) como se ilustra.

Página 17

5.1 Adjunte (A) a (C), (D) Y (E) con (10) como se ilustra.

5.2 Adjunte (B) a (C), (D) Y (E) con (2) como se ilustra.

Página 18

6.1 Adjunte (G) a (B) con (8) como se ilustra.

Página 19

7.1 Adjunte (F) a la muestra como se ilustra.

Asegúrese de que las partes traseras estén bien sujetas.

PRECAUCIÓN: Todos los tornillos deben introducirse en las piezas rectos y apretarse firmemente.

Si no lo hace, podría causar inestabilidad, colapso del producto y/o lesiones graves.

Antes de colocar el panel posterior, asegúrese de que la unidad esté a 90°.

Página 20

8.1 Adjunte (N) a (L) y (T) con (2) como se ilustra.

8.2 Insértese (O) como se ilustra.

Página 21

9.1 Adjunte (P) a (N) con (2) como se ilustra.

9.2 Adjunte (H) a (L), (T) Y (P) con (3) y (10) como se ilustra.

9.3 Adjunte (12) a (H) con (7) como se ilustra.

Página 22

10.1 Adjunte (N) a (L) y (U) con (2) como se ilustra.

10.2 Insértese (O) como se ilustra.

Página 23

11.1 Adjunte (P) a (N) con (2) como se ilustra.

11.2 Adjunte (J) a (L), (U) y (P) con (3) y (10) como se ilustra.

11.3 Adjunte (12) a (J) con (7) como se ilustra.

Página 24

12.1 Adjunte (N) a (L) y (V) con (2) como se ilustra.

12.2 Insértese (O) como se ilustra.

Página 25

13.1 Adjunte (P) a (N) con (2) como se ilustra.

13.2 Adjunte (X) a (L), (V) Y (P) con (3) y (10) como se ilustra.

13.3 Adjunte (12) a (W) con (7) como se ilustra.

Página 26

14.1 Adjunte (N) a (Q) y (M) con (2) como se ilustra.

14.2 Insértese (O) como se ilustra.

Página 27

15.1 Adjunte (P) a (N) con (2) como se ilustra.

15.2 Adjunte (I) a (Q), (M) Y (P) con (3) y (10) como se ilustra.

15.3 Adjunte (12) a (I) con (7) como se ilustra.

Página 28

16.1 Adjunte (N) a (R) y (M) con (2) como se ilustra.

16.2 Insértese (O) como se ilustra.

Página 29

17.1 Adjunte (P) a (N) con (2) como se ilustra.

17.2 Adjunte (I) a (R), (M) Y (P) con (3) y (10) como se ilustra.

17.3 Adjunte (12) a (K) con (7) como se ilustra..

Página 30

18.1 Adjunte (N) a (S) y (M) con (2) como se ilustra.

18.2 Insértese (O) como se ilustra.

Página 31

19.1 Adjunte (P) a (N) con (2) como se ilustra.

19.2 Adjunte (I) a (S), (M) y (P) con (3) y (10) como se ilustra.

19.3 Adjunte (12) a (X) con (7) como se ilustra.

Página 32

IMPORTANTE: ESTA UNIDAD DEBE ESTAR ASEGURADA A LA PARED PARA AYUDAR A EVITAR QUE SE VUELQUE.

SIGA ESTAS INSTRUCCIONES PARA INSTALAR EL SOPORTE DE SEGURIDAD ANTIVUELCO PROVISTO CON ESTE PRODUCTO.

Opción 1: Fije el soporte de pared (15) a un montante en la pared con el tornillo (5). Apriete completamente el tornillo (6) en este paso.

Opción 2: Taladre un orificio de 5 mm (3/16") de diámetro en el panel de yeso. Golpee el anclaje de pared (16) en el orificio hasta que quede al ras. Fije el soporte de pared (15) al anclaje de pared (16) con el tornillo (5). Apriete completamente el tornillo (6) en este paso.

Para mampostería, hormigón u otros materiales de pared:

Consulte a su ferretería local para obtener los anclajes adecuados para sujetar de forma segura el soporte de seguridad.

Página 33

21.1 Inserte las cajas de los cajones como se ilustra.

Página 34

CARGA MAXIMA

Esta unidad ha sido diseñada para soportar la carga máxima anotada. El exceder estos límites puede causar inestabilidad, colapsarse y/o causar serias lesiones.

ADVERTENCIA: Riesgo de lesiones a las personas - no coloque un televisor sobre muebles. Este mueble no está aprobado para su uso con un televisor.

ADVERTENCIA!

Los niños han muerto por el vuelco de muebles. Para reducir el riesgo de que los muebles se vuelquen:

- * Instale SIEMPRE el dispositivo antivuelco suministrado.
- * NUNCA coloque un televisor sobre este producto.
- * NUNCA permita que los niños se paren, trepen o se cuelguen de cajones, puertas o estantes.
- * NUNCA abra más de un cajón a la vez
- * NO anule ni retire el sistema de enclavamiento del cajón; Es un importante sistema de estabilidad y seguridad.

Coloque los artículos más pesados en los cajones más bajos.

Página 35

Registre su producto para recibir lo siguiente:

- * Detalles de nuevas tendencias - Vistazo a lo nuevo
- * Encuestas - alec su voz entre su comunidad
- * Fácil y rápido servicio de partes de remplace

Para registrar su producto, visite ameriwoodhome.com

Clasificación de 5 estrellas

Visite el sitio web de su distribuidor local, califique el producto que compró y déjenos sus comentarios.

Nos gustaría enviar un gran "Agradecimiento" a todos nuestros clientes por tomarse el tiempo de ensamblar este producto de Ameriwood Home, y por darnos sus valiosos comentarios.

Gracias

Couverture Avant

CE LIVRET D'INSTRUCTION CONTIENT DES INFORMATIONS **IMPORTANTES** SUR LA SÉCURITÉ.
VEUILLEZ LIRE ET GARDER POUR UNE RÉFÉRENCE FUTURE

Ne retournez pas ce produit! Contactez notre équipe de service à la clientèle amicale d'abord pour obtenir de l'aide.

Appelez-nous: 1-800-489-3351 (sans frais) - **Visitez:** www.ameriwoodhome.com

ATTENTION

Le meuble peut basculer et causer des blessures graves ou la mort.

Ancrer le meuble à une planche murale dans le mur (si indiqué).

Ne laissez pas les enfants grimper sur le meuble.

Placez les articles lourds sur les étagères ou dans les tiroirs inférieurs.

Page 2 (en anglais)

- Ouvrez votre article dans l'endroit où vous prévoyez de le garder pour éviter de soulever des charges lourdes excessives.
- Identifiez, triezy et comptez les pièces avant de tenter l'assemblage.
- Les chevilles de compression sont légèrement enfoncées à l'aide d'un marteau.
- Assurez-vous de toujours faire face à la pointe sur le dessus de la serrure à came vers le bord extérieur.
- Le panneau arrière doit être utilisé pour s'assurer que votre appareil est solide.
- N'utilisez PAS de produits chimiques agressifs ou de nettoyeurs abrasifs sur cet article.
- Ne poussez jamais, ne tirez pas et ne traînez jamais vos meubles.

Page 3 (en anglais)

- Lisez attentivement chaque étape et suivez l'ordre approprié.
- Séparez et comptez toutes vos pièces et votre quincaillerie.
- Donnez-vous suffisamment d'espace pour le processus d'assemblage.
- Munissez-vous des outils suivants : tournevis cruciforme #2 et marteau.
- Attention : Si vous utilisez une perceuse électrique ou un tournevis électrique pour le vissage, veuillez à ralentir et à vous arrêter lorsque la vis est serrée. Le non-respect de cette consigne peut entraîner le dénudage de la vis.

INSTRUCTIONS DE FIXATION DE LA SERRURE CAM.

Ce système de fixation Cam Lock sera utilisé tout au long du processus d'assemblage.

Flèche pointant vers le trou d'extrémité dans le bord de la pièce.

Page 4 (en anglais)

Instructions d'installation de goujon en bois :

Vous devrez peut-être tapoter légèrement les chevilles en bois avec un marteau dans les trous pendant votre processus d'assemblage.

Insertion de goujons en bois :

- Insérez complètement la cheville en bois dans le trou.
- La cheville en bois s'étendra sur environ 3/8 po.

2 personnes nécessaires pour l'assemblage.

ATTENTION : Le fait de ne pas utiliser 2 personnes pour l'assemblage peut entraîner des dommages à l'appareil ou des blessures.

Identification des matériaux (Page 5-9)

- Each part has a unique part number. Please reference the appropriate part number when contacting customer service for replacement parts.
- Before throwing any packaging, please verify all contents and make sure you have received all the parts listed on previous pages!.

Pas de taille réelle

- | | |
|---|--|
| (A) Panneau supérieur | (M) Côté lumineux du tiroir droit |
| (B) Panneau inférieur | (N) Dos de tiroir |
| (C) Panneau latéral gauche | (O) Fond de tiroir |
| (D) Panneau latéral droit | (P) Support de fond de tiroir |
| (E) Partition | (Q) Tiroir d'éclairage supérieur côté gauche |
| (F) Panneau arrière | (R) Tiroir d'éclairage central côté gauche |
| (G) Cadre de pied en métal | (S) Tiroir d'éclairage inférieur côté gauche |
| (H) Panneau de tiroir en haut à gauche | (T) Tiroir supérieur gauche côté droit |
| (I) Panneau de tiroir lumineux supérieur | (U) Tiroir central gauche côté droit |
| (J) Panneau de tiroir central gauche | (V) Tiroir inférieur gauche côté droit |
| (K) Panneau de tiroir de lumière centrale | (W) Panneau de tiroir inférieur gauche |
| (L) Tiroir gauche côté gauche | (X) Panneau de tiroir d'éclairage inférieur |

Liste des pièces (Page 10-12)

- Chaque pièce a un numéro de pièce unique. Veuillez indiquer le numéro de pièce approprié lorsque vous contactez le service client pour obtenir des pièces de rechange.
- Avant de jeter tout emballage, veuillez vérifier tout le contenu et vous assurer que vous avez reçu toutes les pièces énumérées sur les pages précédentes !.

Page 13

- 1.1 Joindre (9) à (A) comme illustré. NE PAS trop serrer.
- 1.2 Joindre (15) à (A) avec (6) comme illustré. Ne serrez PAS complètement (6) à cette étape.

Page 14

- 2.1 Joindre (1) à (C), (D) ET (E) comme illustré.

Page 15

- 3.1 Joindre (9) à (H), (I), (J), (K), (W) et (x) comme illustré. NE PAS trop serrer.
- 3.2 Attachez (13) à (L) et (M) avec (3) comme illustré.

Page 16

- 4.1 Joindre (13) à (R), (S), (T), (U), (V) et (q) avec (3) comme illustré.

Page 17

- 5.1 Attachez (A) à (C), (D) et (e) avec (10) comme illustré.
- 5.2 Attachez (B) à (C), (D) et (e) avec (2) comme illustré.

Page 18

- 6.1 Attachez (G) à (B) avec (8) comme illustré.

Page 19

7.1 Attacher (F) à l'échantillon tel qu'illustré.

Veuillez vous assurer que les dos sont solidement fixés.

ATTENTION : Toutes les vis doivent être enfoncées dans les pièces droites et serrées fermement. Le non-respect de cette consigne peut entraîner une instabilité, un affaissement du produit et/ou des blessures graves.

Avant de fixer le panneau arrière, assurez-vous que l'appareil est à 90°.

Page 20

8.1 Attachez (N) à (L) et (T) avec (2) comme illustré.

8.2 Insérez (O) comme illustré.

Page 21

9.1 Attachez (P) à (N) avec (2) comme illustré.

9.2 Attachez (H) à (L), (T) et (P) avec (3) et (10) comme illustré.

9.3 Attachez (12) à (H) avec (7) comme illustré.

Page 22

10.1 Attachez (N) à (L) et (U) avec (2) comme illustré.

10.2 Insérez (O) comme illustré.

Page 23

11.1 Attachez (P) à (N) avec (2) comme illustré.

11.2 Attachez (J) à (L), (U) & (P) avec (3) et (10) comme illustré.

11.3 Joindre (12) à (J) avec (7) comme illustré.

Page 24

12.1 Attachez (N) à (L) et (V) avec (2) comme illustré.

12.2 Insérez (O) comme illustré.

Page 25

13.1 Attachez (P) à (N) avec (2) comme illustré.

13.2 Attachez (X) à (L), (V) et (P) avec (3) et (10) comme illustré.

13.3 Joindre (12) à (W) avec (7) comme illustré.

Page 26

14.1 Attachez (N) à (Q) et (M) avec (2) comme illustré.

14.2 Insérez (O) comme illustré.

Page 27

15.1 Attachez (P) à (N) avec (2) comme illustré.

15.2 Joindre (I) à (Q), (M) & (P) avec (3) et (10) comme illustré.

Page 28

16.1 Attachez (N) à (R) et (M) avec (2) comme illustré.

16.2 Insérez (O) comme illustré.

Page 29

17.1 Attachez (P) à (N) avec (2) comme illustré.

17.2 Joindre (I) à (R), (M) & (P) avec (3) et (10) comme illustré.

17.3 Joindre (12) à (K) avec (7) comme illustré.

Page 30

18.1 Attachez (N) à (S) et (M) avec (2) comme illustré.

18.2 Insérez (O) comme illustré.

Page 31

19.1 Attachez (P) à (N) avec (2) comme illustré.

19.2 Joindre (I) à (S), (M) & (P) avec (3) et (10) comme illustré.

19.3 Joindre (12) à (X) avec (7) comme illustré.

Page 32

IMPORTANT : CET APPAREIL DOIT ÊTRE FIXÉ AU MUR POUR ÉVITER QU'IL NE BASCULE. SUIVEZ CES INSTRUCTIONS POUR INSTALLER LE SUPPORT DE SÉCURITÉ ANTI-BASCULEMENT FOURNI AVEC CE PRODUIT.

Option 1 : Fixez le support mural (15) à un montant dans le mur à l'aide de la vis (5). Serrez complètement la vis (6) à cette étape.

Option 2 : Percez un trou de 5 mm (3/16 po) de diamètre dans le panneau mural. Enfoncez l'ancrage mural (16) dans le trou jusqu'à ce qu'il soit affleurant. Fixez le support mural (15) à l'ancrage mural (16) à l'aide de la vis (5). Serrez complètement la vis (6) à cette étape.

Pour la maçonnerie, le béton ou d'autres matériaux muraux :

Consultez votre quincaillerie locale pour connaître les ancrages appropriés pour fixer solidement le support de sécurité.

Page 33

21.1 Insérez les boîtes à tiroirs comme illustré.

Page 34

CHARGES MAXIMALES

Ce meuble a été conçu pour supporter les charges maximales indiquées. En excédant ces limites de charge, le meuble pourrait devenir instable, s'effondrer, et/ou causer des blessures graves.

AVERTISSEMENT : Risque de blessure corporelle - ne pas placer une télévision sur ce meuble. Ce meuble n'est pas approuvé pour une utilisation avec une télévision.

AVERTISSEMENT!

Des enfants sont morts à cause du renversement de meubles. Pour réduire le risque de renversement des meubles :

- * Installez TOUJOURS le dispositif anti-basculement fourni.
- * NE JAMAIS mettre de téléviseur sur ce produit.
- * Ne laissez JAMAIS les enfants se tenir debout, grimper ou s'accrocher à des tiroirs, des portes ou des étagères.
- * N'ouvrez JAMAIS plus d'un tiroir à la fois
- * NE PAS vaincre ou retirer le système de verrouillage du tiroir ; Il s'agit d'un système important de stabilité et de sécurité.
- * Placez les articles les plus lourds dans les tiroirs les plus bas.

Page 35

Enregistrez votre produit pour recevoir les éléments suivantes:

- * Détails sur les nouvelles tendances - un aperçu sur les nouveautés
- * Sondages - avoir une voix au sein de notre communauté
- * Service de pièces de rechange rapide et facile

Pour enregistrer votre produit, visitez ameriwoodhome.com

5 Étoiles

Visitez le site Web de votre détaillant local, évaluez le produit que vous avez acheté et laissez-nous vos commentaires !

Nous tenons à offrir un grand "Merci" à tous nos clients pour avoir pris le temps d'assembler ce produit "Ameriwood Home", et de nous donner vos commentaires précieux.

Merci