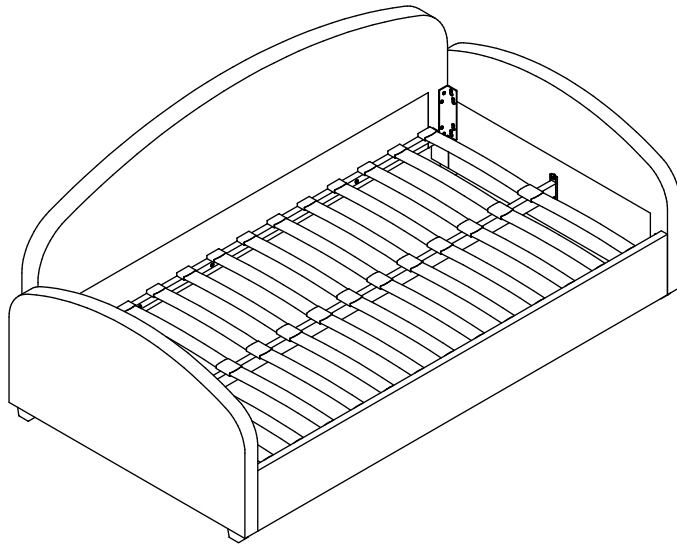
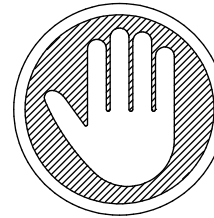


4651419MK (Light Gray Velvet) Upholstered Daybed Twin

Weight Limit:
Daybed:400 Lb / 181 Kg



Thank you for purchasing from DHP!



Questions, concerns, missing parts?
**CONTACT OUR CUSTOMER SERVICE DEPARTMENT
BEFORE RETURNING PRODUCT TO THE RETAILER.**

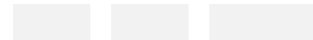
If parts are missing or damaged, we will gladly ship your replacement parts free of charge.

Visit www.dhpfurniture.com/eng/replacement-parts

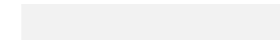
or call Toll-Free **1-800-267-1739**


You can also chat with us at www.dhpfurniture.com

Date of Purchase





Lot Number (TAKEN FROM CARTON)





VISIT THE DHP HELP CENTER
FOR ASSEMBLY VIDEOS AND MORE!
helpcenter.dhpfurniture.com

OR SCAN ME TO THERE! 





THIS INSTRUCTION BOOKLET CONTAINS **IMPORTANT** SAFETY INFORMATION. PLEASE READ AND KEEP FOR FUTURE REFERENCE.

Limited 1 year Warranty

DHP warrants this product to be free from defects in material and workmanship and agrees to remedy any such defect. This warranty covers one year from the date of original purchase from authorized retailers. This is solely limited to the repair or replacement of defective parts and assembly labor is not included.

This warranty does not apply to any product which has been improperly assembled, subjected to misuse or abuse or which has been altered or repaired in any way. The warranty does not cover wearing, tearing, fading or splitting of the fabric (where applicable). Liability for consequential damages is excluded to the extent exclusion is permitted by law. This warranty gives you specific legal rights and you may also have other rights which vary from state to state or province to province.

To obtain warranty service, purchaser must present original bill of sale. Components repaired or replaced are warranted through the remainder of the original warranty period only. The defective components will be repaired or replaced without charge, subject to the terms and conditions described above.

The terms and conditions of the limited warranty are subject to change without notice. For the latest warranty policy, please visit www.dhpfurniture.com.

Contact Us!

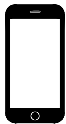
For help with assembly, identifying parts, product information or to order parts, please contact us:



www.dhpfurniture.com



cs@dhpfurniture.com



1-800-267-1739

Monday to Friday **9 am to 9 pm** (Eastern Time)
Saturday **10 am to 6:30 pm** (Eastern Time)
Sunday **11 am to 7 pm** (Eastern Time)

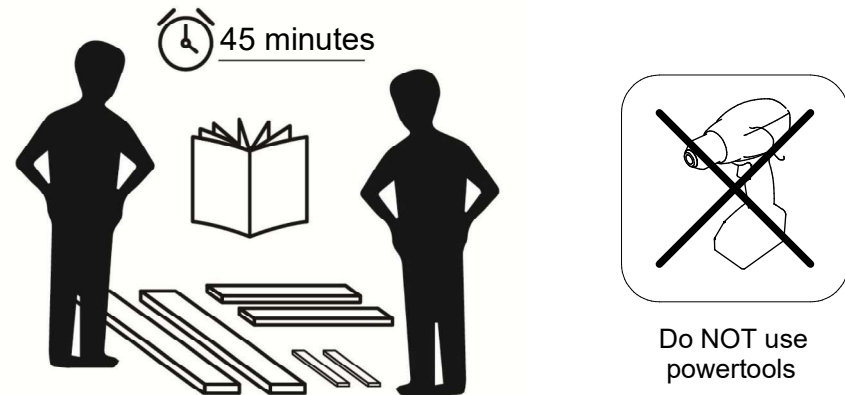


DHP Consumer Services

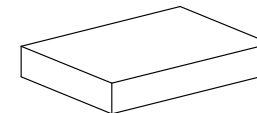
12345 Albert Hudon, Suite 100,
Montreal, Quebec H1G 3L1

Read Before Beginning Assembly

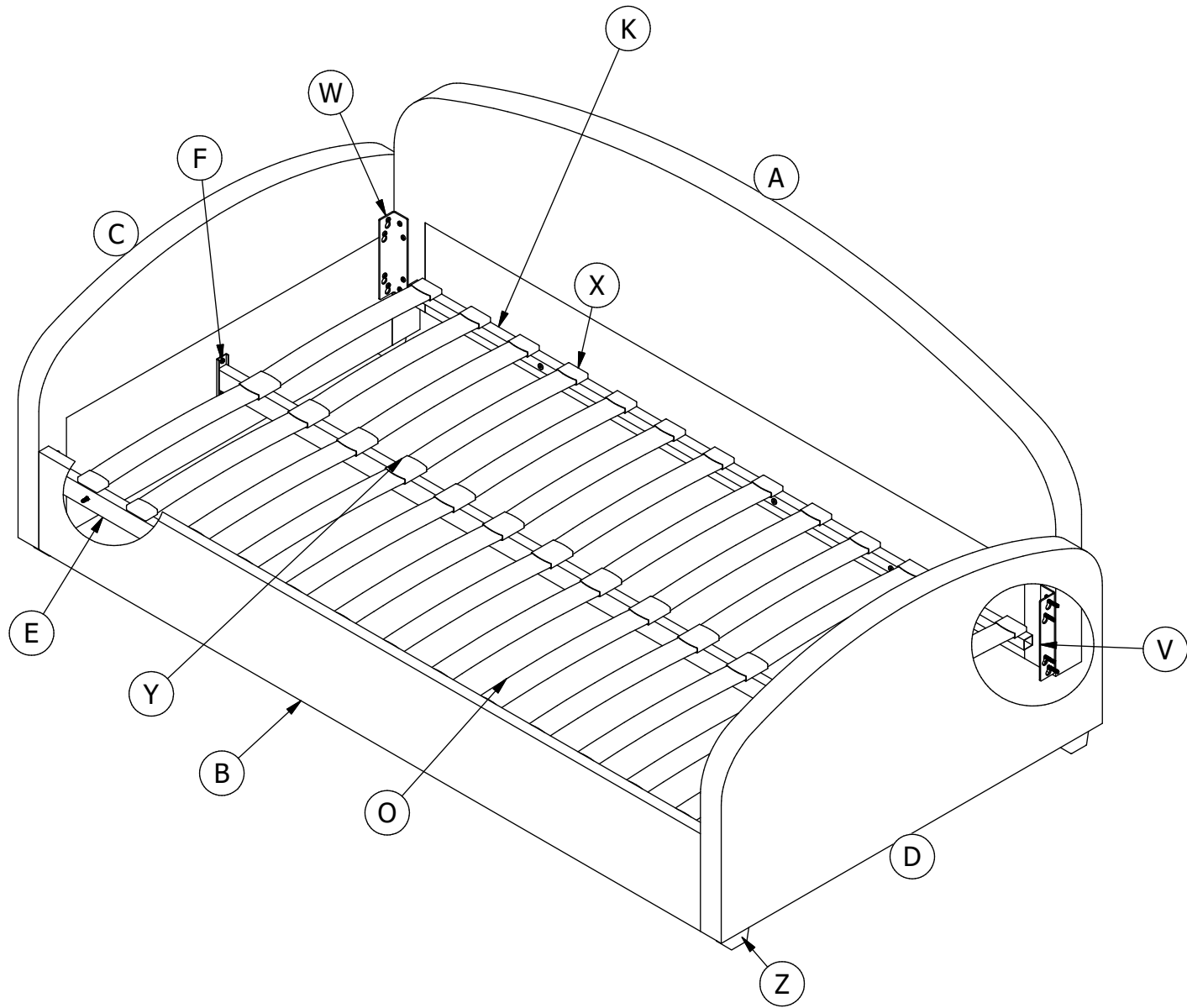
- Work in a spacious area and near where the unit will be used, preferably on a carpet, or use a piece of the cardboard packaging to protect your floor and product.
- Make sure all parts are included. Most parts are labeled or stamped on the raw edge.
- Read each step carefully. It is very important that each step of the instructions is performed in the correct order. If these steps are not followed in sequence, assembly difficulties will occur.
- This product may contain small components. Please ensure that they are kept away from small children.
- This product is designed for home use and is not intended for commercial use.



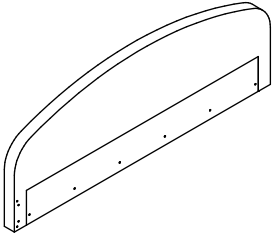
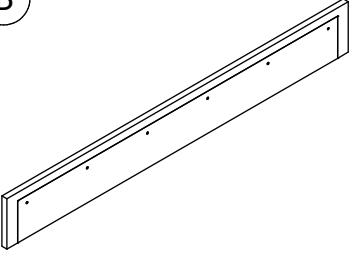
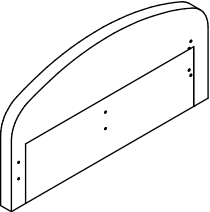
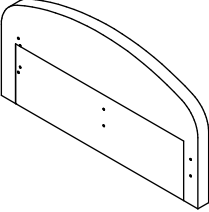
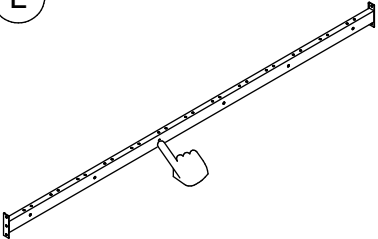
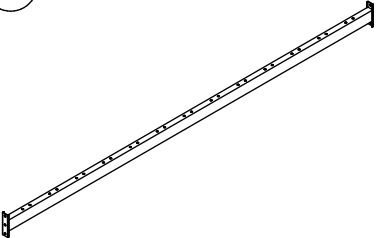
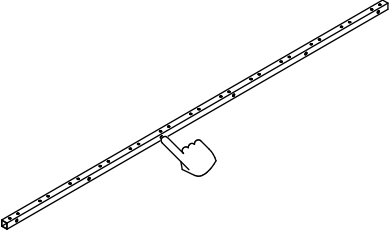
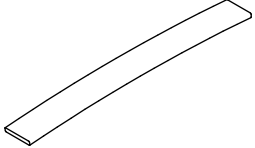


This product is shipped in
1 carton(s)




PARTS




PARTS LIST

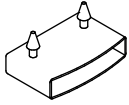
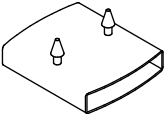
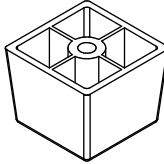
				
<p>Backrest 1 PC</p>	<p>Front Panel 1 PC</p>	<p>Armrest 1 PC</p>	<p>Armrest 1 PC</p>	<p>Front Rail 1 PC</p>
				
<p>Center Rail 1 PC</p>	<p>Rear Rail 1 PC</p>	<p>Wooden Slats 26 PCS</p>	<p>Bracket 1 PC</p>	<p>Bracket 1 PC</p>

PART NUMBERS	
PART LABELS	4651419MK (Light Gray Velvet)
A	T1028090
B	T1028100
C	T1028110
D	T1028120
E	T965690
F	T936370
K	T960410
O	T926760
V	T960450
W	T960460

 Each part has a unique part number. Please reference the appropriate part number when contacting customer service for replacement parts.

 Before throwing any packaging, please verify all contents and make sure you have received all the parts listed above!

PARTS LIST

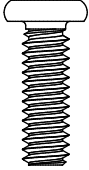

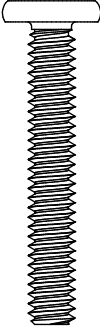


X	Y	Z
		
Single Slat Cap 26 PCS	Double Slat Cap 13 PCS	Leg 4 PCS

PART NUMBERS	
PART LABELS	4651419MK (Light Gray Velvet)
X	T926370
Y	T926380
Z	T940600

⚠ Each part has a unique part number. Please reference the appropriate part number when contacting customer service for replacement parts.


⚠ Before throwing any packaging, please verify all contents and make sure you have received all the parts listed above!


HARDWARE LIST

				
1	2	3	4	5
1/4" X 3/4" Bolt 16 PCS	1/4" X 1 3/16" Bolt 8 PCS	1/4" X 1 9/16" Bolt 12 PCS	5/16" X 1 9/16" Bolt 4 PCS	4mm Allen Key 1 PC

Hardware Pack

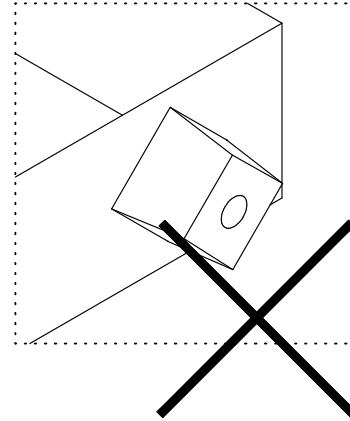
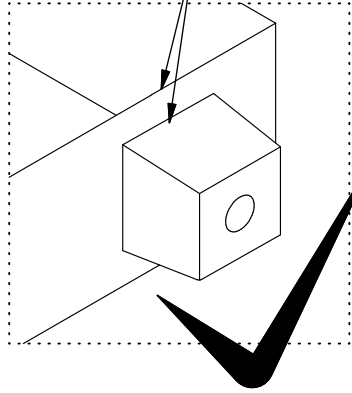
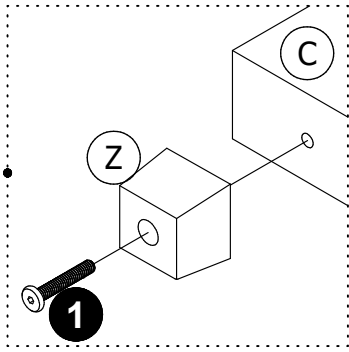
4651419MK (Light Gray Velvet)	■ HP#:T4651419MK-00
--------------------------------	---------------------

 Please do not completely tighten all the hardware, until the entire assembly is complete, unless otherwise indicated in the step-by-step instructions.

 The screw(s), bolt(s) to be used at each step are shown in actual size in the lower right corner of the page.

Step 1

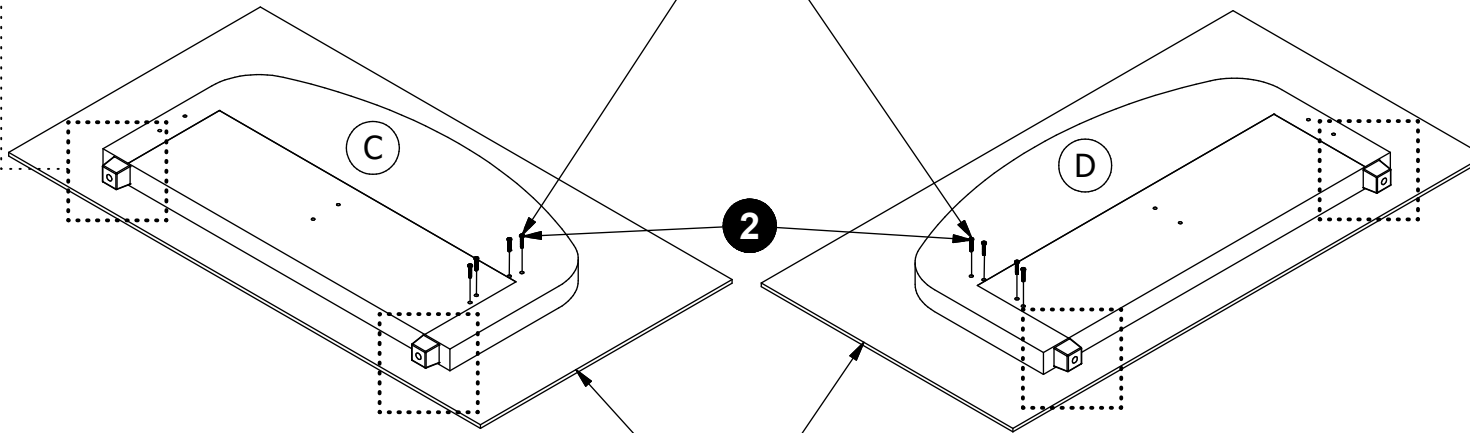
⚠️ Align the edge of **Z** with **C/D** as indicated!



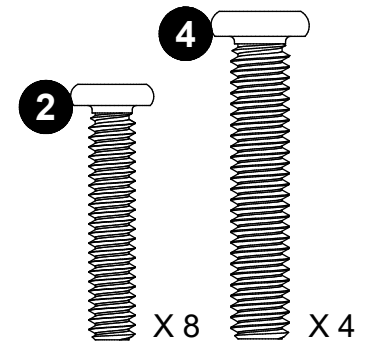
Attach **Z** x 4 to **C** and **D** with **4**.

Screw **2** to **C** and **D**, leave half of the thread exposed.

⚠️ Do not completely tighten the Bolts, leave half of thread exposed.

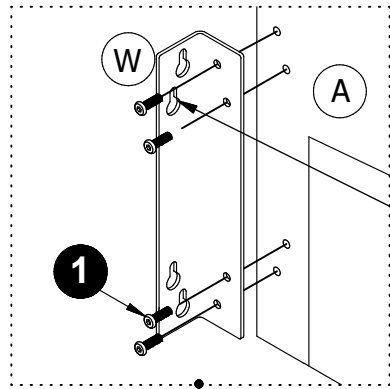


⚠️ To avoid fraying the fabric during assembly, please lay the armrests **C** and **D** on a piece of cardboard.

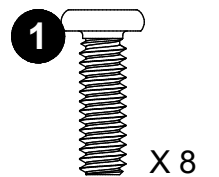
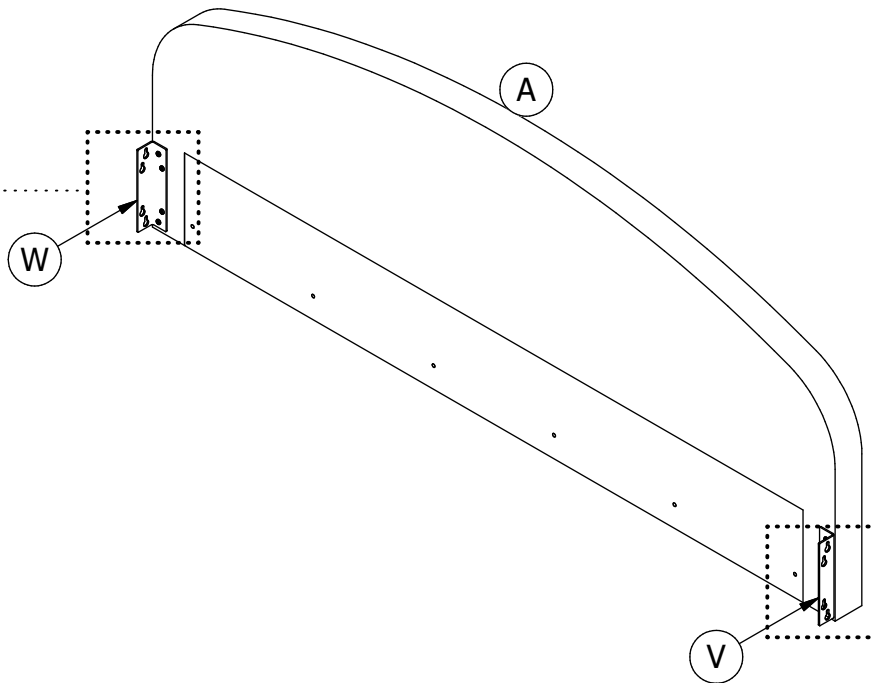


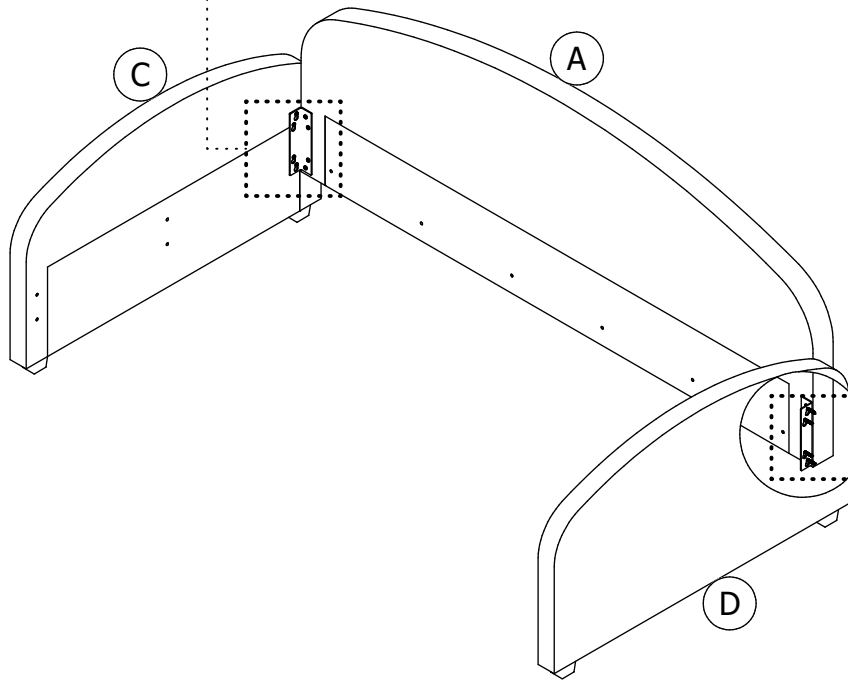
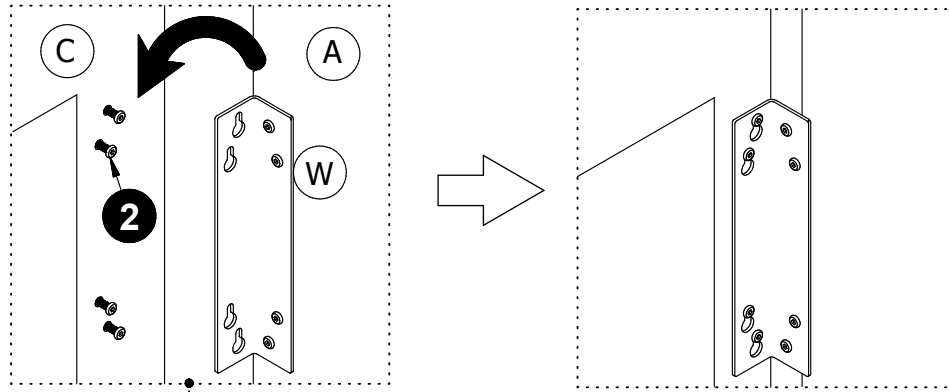
Step 2

Attach **V** and **W** to **A** with **1**.



! The small portion of the key notch on **V** & **W** should be facing upward.



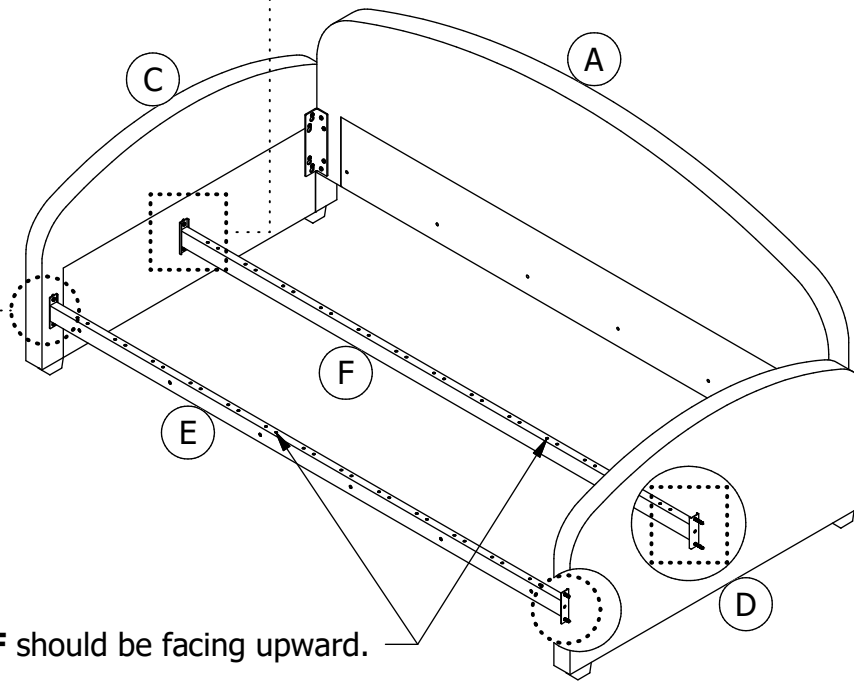
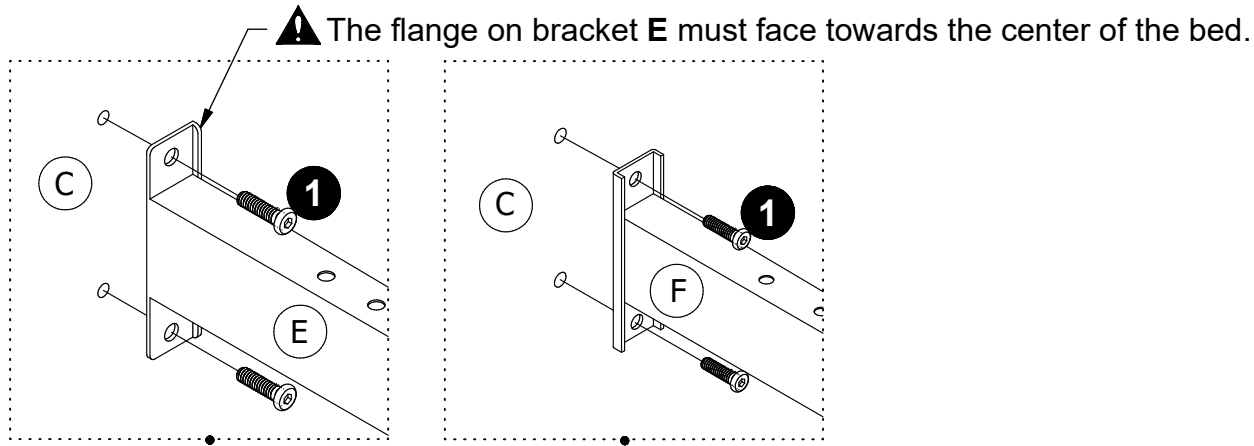


Step 3

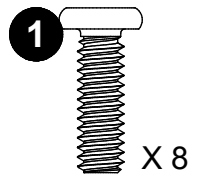
Hang **A** on **C** & **D** as illustrated below, don't completely tighten the **2** bolts until **STEP 4** is complete.

Step 4

Attach **E** & **F** to **C** and **D** with **1**.
Then properly tighten all the bolts.



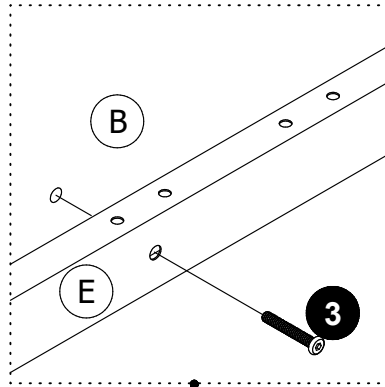
⚠ Slat holes on part **E** & **F** should be facing upward.



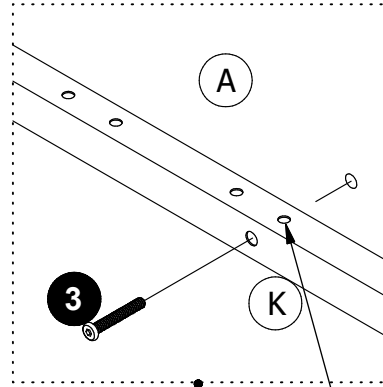
Step 5

5.1 Attach **B** to **E** with **3**.

5.2 Attach **K** to **A** with **3**.

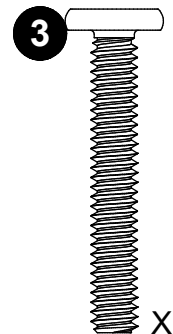
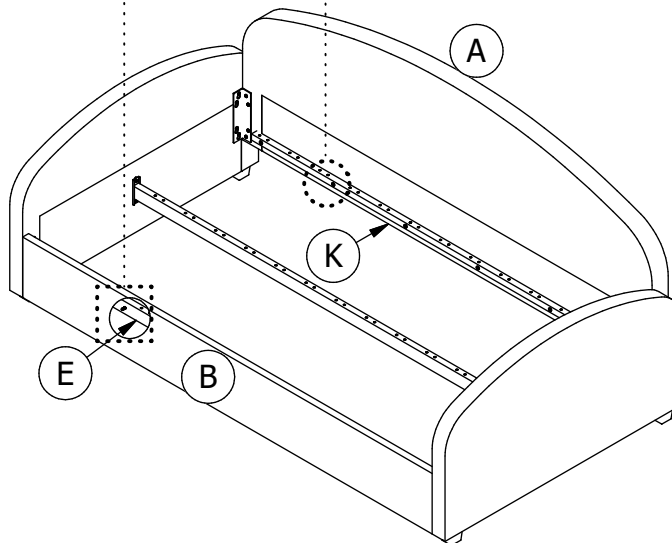


5.1



5.2

⚠ Holes on part **K** should face upward.

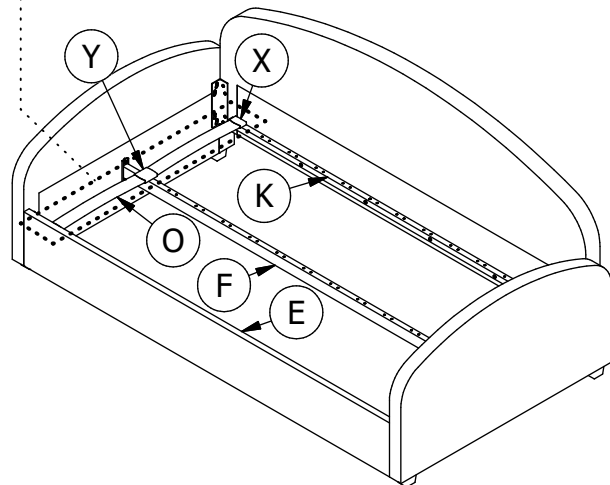
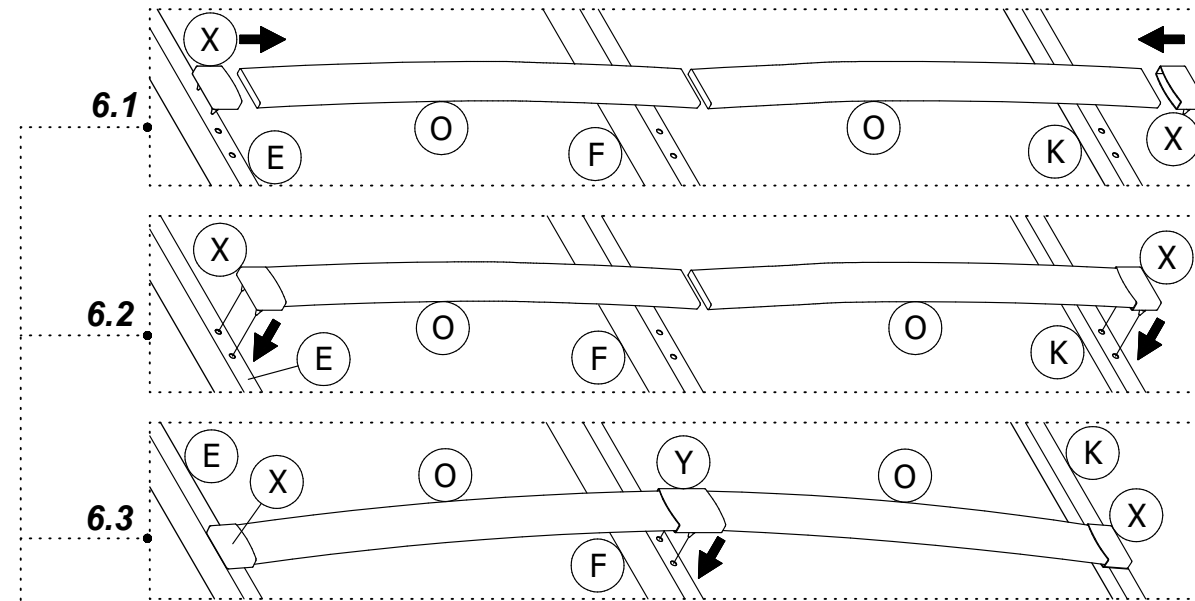
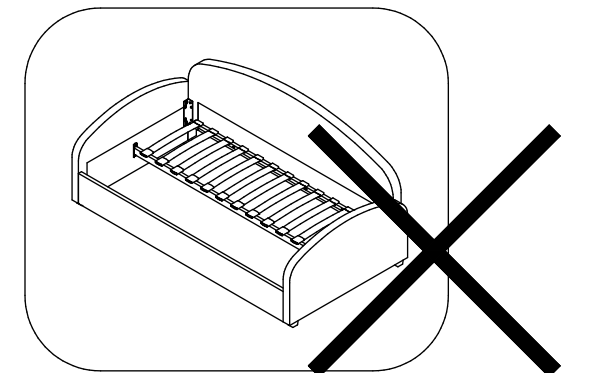
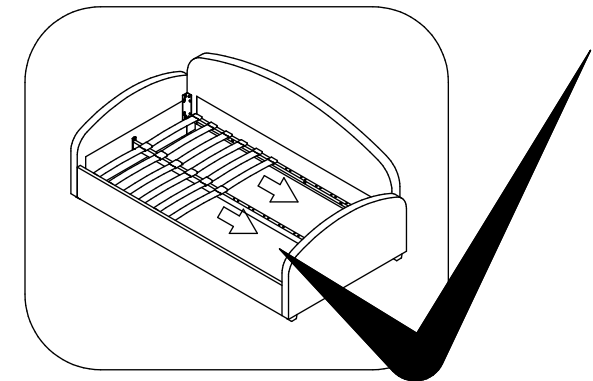


X 12

Step 6

- 6.1 Insert **O** into **X** on each side as indicated;
- 6.2 Press **X** into **E** and **K**;
- 6.3 Insert the other free end of both **O** into **Y** where both **O** meet, press **Y** into **F**

Repeat the same procedure going backwards for every row of slats.

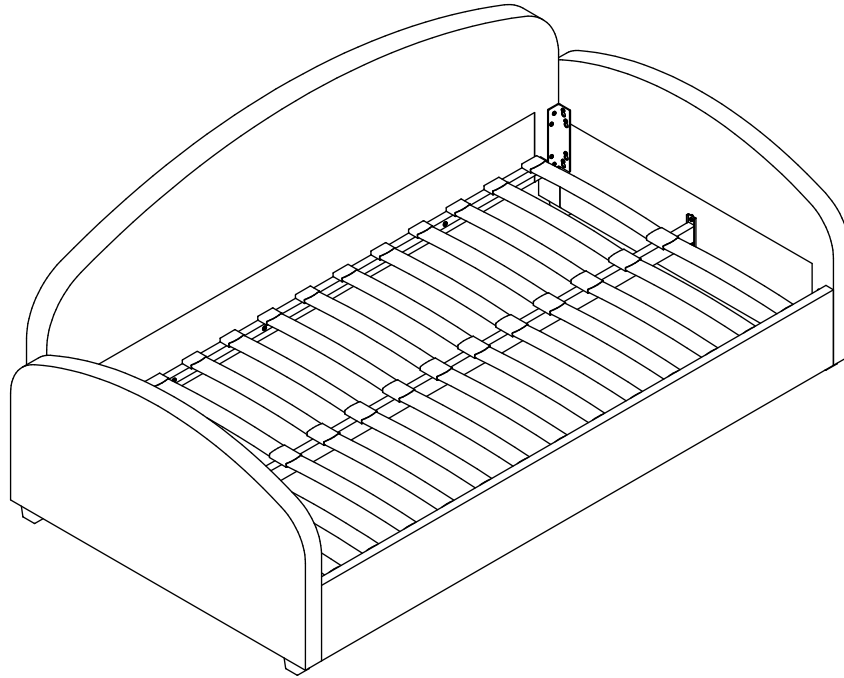


SLAT WARNING

Correct: Slat curve should be facing upwards.

Incorrect: Slat curve facing downwards.

⚠ CAUTION: This unit is intended for use only with the products and/or maximum weights indicated. Use with other products and/or products heavier than the maximum weights indicated may result in instability or cause possible injury.



⚠ Weight Limit: 400 Lb / 181 Kg

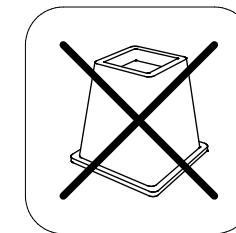
Helpful Hints

- Move your new furniture carefully, with two people lifting and carrying the unit to its new location.
- Your furniture can be disassembled and reassembled to move.
- Some parts have been pre-assembled for this item. They are illustrated on this page and available for replacement.
- Check bolts and nuts periodically and tighten if necessary.
- Clean the product with a soft damp cloth. **DO NOT** use harsh chemicals or abrasive cleaners.

⚠ WARNINGS:

For safety reasons and to prevent injuries:

- This bed is not intended for use by children under **4** years old.
- Prohibit jumping and horseplay on this bed.
- Only use a mattress which is **74" - 75"** long and **37½" - 38½"** wide.
- Do not use risers under this bed.

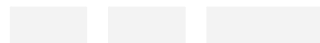


That's it ! You've finished assembling your **Upholstered Daybed!**

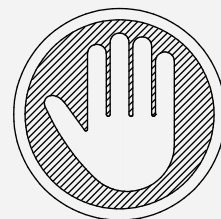
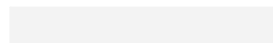
4651419MK(Terciopelo Gris claro)

Diván tapizado Individual

Fecha de compra



Número de lote



Preguntas, inquietudes, partes que faltan? **CONTACTE NUESTRO DEPARTAMENTO DE SERVICIO AL CLIENTE ANTES DE DEVOLVER EL PRODUCTO A LA TIENDA.**

Si le faltan piezas o las que se incluyen están dañadas, con mucho gusto le enviaremos sus piezas de reemplazo sin cargo extra.

Visite www.dhpfurniture.com/spa/replacement-parts o llame gratis al **1-800-267-1739**



ESTE INSTRUCTIVO CONTIENE INFORMACION **IMPORTANTE** DE SEGURIDAD. POR FAVOR LEA Y GUARDE PARA SU REFERENCIA FUTURA.

¡Gracias por tu compra DHP!

Información sobre la garantía

DHP garantiza que este producto está libre de defectos de material y mano de obra y se compromete a remediar cualquier defecto de este tipo. Esta garantía cubre 1 año a partir de la fecha de compra original. Esta garantía es válida solamente con presentación de una prueba de compra. Esto se limita a la reparación o reemplazo de componentes defectuosos del mueble y no se incluye ningún trabajo de ensamblaje.

Esta garantía no se aplica a ningún producto que haya sido mal ensamblado, sujeto a mal uso o abuso, o que haya sido alterado o reparado de cualquier manera. Cualquier uso, rotura o pérdida de color de la tela no están incluidos en esta garantía (donde corresponda). Esta garantía le da derechos legales específicas y usted puede también tener otros derechos que varían de estado a estado o de provincia a provincia.

Para obtener el servicio de garantía, debe presentar la factura original de su compra. Los componentes reparados o reemplazados están garantizados durante el periodo original de la garantía. Las partes defectuosas serán reparadas o reemplazadas sin cargo extra y sujetas a los términos y condiciones descritos anteriormente. Visite www.dhpfurniture.com para ver la garantía limitada válida en E.U. y Canadá.

Precauciones

- Este producto está diseñado para uso doméstico y no para uso comercial.
- **ADVERTENCIA PARA NIÑOS PEQUEÑOS** - Este producto contiene componentes pequeños. Por favor asegúrese de que las piezas estén fuera del alcance de los niños.
- No utilice herramientas eléctricas para ensamblar su mueble. Este tipo de herramientas pueden rasgar o dañar las partes.

Lea antes de comenzar a ensamblar

- Llame a nuestro número gratuito si necesita asistencia.
- Trabaje en un área espaciosa y cerca de donde su producto será utilizado, preferiblemente sobre una alfombra o utilice el cartón del empaque para proteger su piso y su producto.
- **El número de personas recomendadas para el montaje de este producto es: 2** (sin embargo es recomendable contar con ayuda adicional).
- **Tiempo estimado de ensamble es 45 minutos.**
- Asegúrese de que todas las partes están incluidas. La mayoría de las partes están etiquetadas o selladas en los bordes.
- Lea cada paso cuidadosamente. Es muy importante que cada paso de las instrucciones sea realizado en el orden correcto. Si estos pasos no se siguen en secuencia, pueden ocurrir dificultades durante el ensamblado.

¡Contáctenos!


Para solicitar ayuda con el ensamblaje, identificación de partes, información del producto o simplemente ordenar otras partes, diríjase a:


- Chatea con nosotros : www.dhpfurniture.com
- cs@dhpfurniture.com
- 1-800-267-1739
- Lunes - Viernes / **9 am - 9 pm** (hora del este)
- Sábado / **10 am - 6:30 pm** (hora del este)
- Domingo / **11 am - 7 pm** (hora del este)
- DHP Servicios al Cliente
12345 Albert Hudon, Suite 100, Montreal, Quebec, Canada, H1G 3L1

Partes

Piezas de reemplazo, visite www.dhpfurniture.com/spa/replacement-parts

IMPORTANTE: La lista de números de piezas que aparece a continuación es exclusiva de su producto. Por favor, manténgalo a mano cuando solicite piezas de repuesto.


 Todo se incluye en 1 caja(s) grande(s)!


 Antes de deshacerse de las cajas de cartón, asegúrese de que estén vacías. También confirme que ha recibido todos los componentes necesarios para el ensamblaje al compararlos con la tabla de piezas indicadas en la sección en inglés.

NÚMERO DE PIEZAS		
ETIQUETAS DE PIEZAS	DESCRIPCIÓN	4651419MK (Terciopelo Gris claro)
A	Respaldo Trasero	T1028090
B	Panel Frontal	T1028100
C	Brazo	T1028110
D	Brazo	T1028120
E	Barandilla Frontal	T965690
F	Barandilla Central	T936370
K	Barandilla Trasero	T960410
O	Tablilla de Madera	T926760
V	Soporte	T960450
W	Soporte	T960460
X	Cubierta - entrada simple	T926370
Y	Cubierta - entrada doble	T926380
Z	Pata Central	T940600

Paquete de componentes

Paquete # Diván: **T4651419MK-00**

 **Nota:** Por favor no apriete completamente los pernos hasta que el ensamblaje sea completado, a menos de que se indique específicamente en cada paso de las instrucciones.

 Los tornillo(s), perno(s) que se utilizan en cada paso se muestran en tamaño real en la esquina inferior derecha de cada página.

Instrucciones

Paso 1

Una **Z** X 4 con **C** & **D** con ④;

Tornillo ② con **C** & **D**, no apriete.

Paso 2

Una **V** & **W** con **A** con ①.

Paso 3

Colgar **A** & **B** en **C** & **D** como se ilustra, no los apriete completamente el ② hasta que el PASO 4 sea completado.

Paso 4

Una **E** & **F** con **C** & **D** usando ①. apriete completamente todos los tornillos.

Paso 5

5.1 Una **B** con **E** con ③.

5.2 Una **K** con **A** con ③.


Paso 6

6.1 Inserte un lado de ambos **O** en **X** como se muestra.

6.2 Presione **X** en **E** / **K** en cada lado;

6.3 Inserte el otro extremo libre de los dos **O** en **Y** donde los dos **O** se encuentran, luego presione **Y** en **F**.

Repita el mismo procedimiento retrocediendo para cada fila de listones.

 Limites de peso - Diván : 400 Lb / 181 Kg

Consejos útiles

- Mueva sus muebles nuevos con cuidado, se requiere de dos personas para levantar y trasladar su mueble a su nueva ubicación.
- Sus muebles se pueden desmontar y volver a ensamblar en caso de mudanza.
- Algunas partes han sido pre-ensambladas en este producto. Se encuentran ilustradas (sección en inglés) y disponibles para reemplazo.
- Revise los pernos y tuercas regularmente y apriételes si es necesario.
- Limpie el producto con un paño suave y húmedo. NO utilice productos químicos o abrasivos de limpieza.

PRECAUCIÓN

Por razones de seguridad y para prevenir lesiones:

- Este producto no ha sido diseñado para ser utilizado por niños menores de 4 años.
- Prohibido saltar o jugar sobre la cama.
- Utilice únicamente un colchón que sea de **74" - 75"** de largo y **37½" - 38½"** de ancho.
- No utilice elevadores para cama con este producto.

4651419MK (Velours Gris clair)

Lit de jour rembourré Lit une place

Date d'achat

Numero de lot

Merci d'avoir acheté un produit DHP!

Informations sur la garantie

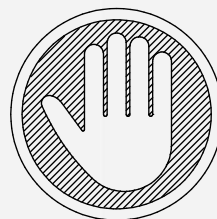
DHP garantit que ce produit est exempt de tout vice de matériaux et de fabrication et s'engage à remédier à un tel défaut. Cette garantie est valable un an à compter de la date d'achat initiale. Elle se limite uniquement à la réparation ou au remplacement des pièces défectueuses. La main-d'oeuvre nécessaire à l'assemblage n'est pas incluse.

Cette garantie ne s'applique pas aux produits qui ont été mal assemblés, qui ont été soumis à une utilisation abusive ou qui ont subi des modifications ou des réparations. La garantie ne couvre pas l'usure, les déchirures ou la décoloration du tissu (le cas échéant). La responsabilité pour les dommages indirects est exclue quand l'exclusion est autorisée par la loi. Cette garantie vous confère des droits spécifiques légaux. Il se peut que vous bénéficiiez de droits additionnels car ceux-ci peuvent varier selon l'État ou la province.

Pour bénéficier du service de garantie, l'acheteur doit présenter la facture originale. Les composants réparés ou remplacés sont garantis jusqu'à la fin de la période de la garantie initiale uniquement. Les composants défectueux seront réparés ou remplacés sans frais, sous réserve des conditions décrites ci-dessus. Visitez www.dhpfurniture.com pour visionner la garantie limitée valide aux États-Unis et au Canada.

Précautions

- Ce produit est conçu pour un usage domestique et n'est pas destiné à des fins commerciales.
- **AVERTISSEMENT CONCERNANT LES JEUNES ENFANTS:** Ce produit contient des petits composants. S'il vous plaît assurez-vous qu'ils soient gardés loin d'eux.
- Ne pas utiliser d'outils électriques pour assembler votre mobilier. Ce type d'outils risque d'endommager les pièces.



Des questions, des préoccupations ou des pièces manquantes? **CONTACTEZ NOTRE SERVICE À LA CLIENTÈLE AVANT DE RETOURNER LE PRODUIT AU DÉTAILLANT.**

Si des pièces sont manquantes ou endommagées, nous expédierons volontiers vos pièces de rechange gratuitement. Visitez www.dhpfurniture.com/eng/replacement-parts, appelez sans frais au **1-800-267-1739** ou clavardez avec nous au www.dhpfurniture.com.



CE FEUILLET CONTIENT DES INFORMATIONS DE SÉCURITÉ **IMPORTANTES**. S'IL VOUS PLAÎT LIRE ET CONSERVER POUR RÉFÉRENCE ULTÉRIEURE.

Avant de commencer l'assemblage

- Si vous avez besoin d'aide, appelez notre service à la clientèle sans frais.
- Travaillez dans un endroit spacieux et près du lieu où l'unité sera utilisée, préférablement sur un tapis, ou sur un morceau de l'emballage, afin de protéger le plancher et le produit.
- **Nombre de personnes recommandées pour l'assemblage : 2** (cependant il est toujours préférable d'être assisté par une personne supplémentaire).
- **Temps d'assemblage estimé : 45 minutes.**
- Assurez-vous d'avoir bien reçu toutes les pièces. La plupart de celles-ci sont étiquetées ou estampées sur leur côté non fini.
- Lire attentivement chaque étape avant de débiter. Il est très important que chaque étape de montage soit exécutée dans le bon ordre, sinon vous risquez d'éprouver de la difficulté à assembler votre meuble.

Contactez-nous!


Besoin d'aide pour assembler, identifier des pièces, vous informer sur le produit, ou pour commander des pièces Contactez-nous:


- Clavardez avec nous : www.dhpfurniture.com
- cs@dhpfurniture.com
- 1-800-267-1739
Lundi - Vendredi / **9 am - 9 pm** (Heure de l'Est)
Samedi / **10 am - 6:30 pm** (Heure de l'Est)
Dimanche / **11 am - 7 pm** (Heure de l'Est)
- DHP Service à la Clientèle
12345 Albert Hudon, Suite 100, Montréal, Québec, Canada, H1G 3L1

Pièces

Pour des pièces de rechange, visitez www.dhpfurniture.com/fr/replacement-parts

IMPORTANT: La liste des références ci-dessous est propre à votre produit. Veuillez l'avoir sous la main lorsque vous appelez pour des pièces de rechange.


 **Tout dans 1 grande(s) boîte(s)!**


 **Avant de jeter les boîtes en carton, assurez-vous qu'elles soient vides. Vérifiez que vous avez reçu tous les composants nécessaires à l'assemblage en les comparant avec le tableau des pièces (illustrations disponibles dans la section en anglais).**

LISTE DES PIÈCES		
ÉTIQUETTE DES PIÈCES	DESCRIPTION	4651419MK (Velours Gris clair)
A	Dossier	T1028090
B	Panneau Avant	T1028100
C	Bras	T1028110
D	Bras	T1028120
E	Rail Avant	T965690
F	Rail Central	T936370
K	Rail Arrière	T960410
O	Latte de Bois	T926760
V	Support	T960450
W	Support	T960460
X	Capuchon Simple	T926370
Y	Capuchon double	T926380
Z	Pied Central	T940600

Quincaillerie

de paquet - Lit de Jour: **T4651419MK-00**

 **Remarque:** Sauf indication contraire dans les instructions, ne pas resserrer complètement les vis et les boulons, jusqu'à ce que l'assemblage soit terminé.

 Les vis et boulons utilisés durant chaque étape sont illustrés en taille réelle au coin inférieur droit de la page.

Instructions

Étape 1

Attacher **Z** x 4 à **C** & **D** avec les ④.

Vis ② à **C** & **D**, Ne pas verrouiller.

Étape 2

Attacher **V** et **W** à **A** avec les ①.

Étape 3

Accrochez **C** et **D** à **A** et **B** comme illustré ci-dessous, ne serrez pas complètement

les vis jusqu'à ce **Étape 4** est terminée.

Étape 4

Attacher **E** & **F** à **C** & **D** avec ①.

Puis serrez correctement toutes les BOULONS.

Étape 5

5.1 Attacher **B** à **E** avec ③.

5.2 Attacher **K** à **A** avec ③.


Étape 6

6.1 Insérez un côté des deux **O** dans **X** tel qu'illustré.

6.2 Poussez **X** dans **E** / **K** de chaque côté.

6.3 Insérez l'autre extrémité libre des deux **O** dans **Y** où les deux **O** se rencontrent, puis appuyez sur **Y** dans **F**.

Répétez la même procédure en reculant pour chaque rangée de lattes.

 Limite de Poids - Lit de Jour : 400 Lb / 181 Kg

Conseils utiles

- Déplacez votre nouveau mobilier avec soin, nous recommandons deux personnes pour soulever et transporter le mobilier vers son nouvel emplacement.
- Votre mobilier peut être démonté et réassemblé pour faciliter les déménagements.
- Certaines pièces sont préassemblées. Elles sont illustrées (section en anglais) et disponibles pour un remplacement.
- Vérifiez régulièrement les boulons et les écrous et resserrez-les si nécessaire.
- Nettoyez le produit avec un chiffon doux et humide. NE PAS utiliser de produits chimiques ou abrasifs.

AVERTISSEMENT

Pour des raisons de sécurité et pour prévenir les blessures:

- Ce lit n'est pas conçu pour être utilisé par des enfants de moins de **4** ans.
- Interdire les sauts et les jeux de bataille sur le lit.
- Utilisez uniquement un matelas de **74"** - **75"** de long par **37½"** - **38½"** de large.
- Ne pas utiliser de rehausseur de lit sous ce produit.