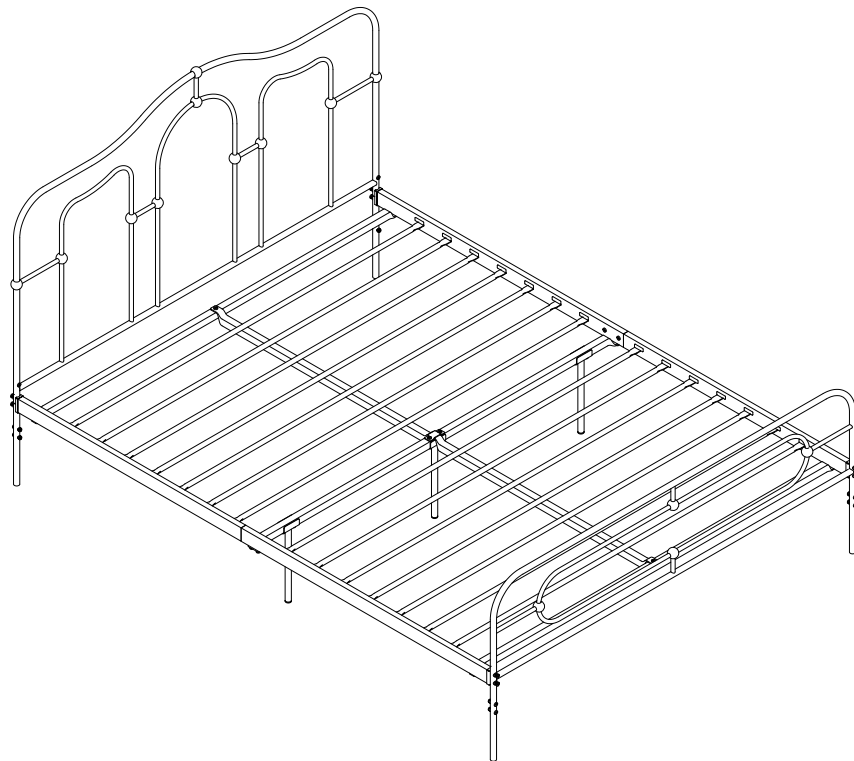


# DA4038039MK(Black) DA4040139MK(White)

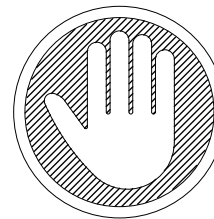
## Metal Bed

### Queen

Weight Limit: 500 Lb / 227 Kg



Thank you for purchasing from Dorel!

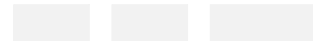


#### DO NOT RETURN TO THE STORE !

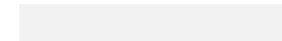
If parts are missing or damaged, we will gladly ship your replacement parts free of charge.




Visit [www.dhpfurniture.com/eng/replacement-parts](http://www.dhpfurniture.com/eng/replacement-parts)  
or call Toll-Free **1-800-267-1739**

Date of Purchase



Lot Number (TAKEN FROM CARTON)



	<p>VISIT THE DHP HELP CENTER FOR ASSEMBLY VIDEOS AND MORE!</p> <p><a href="http://helpcenter.dhpfurniture.com">helpcenter.dhpfurniture.com</a></p> <p>OR SCAN ME TO THERE ! </p>	
---	---	---

 THIS INSTRUCTION BOOKLET CONTAINS **IMPORTANT** SAFETY INFORMATION. PLEASE READ AND KEEP FOR FUTURE REFERENCE.

## Limited 1 year Warranty

Dorel warrants this product to be free from defects in material and workmanship and agrees to remedy any such defect. This warranty covers one year from the date of original purchase from authorized retailers. This is solely limited to the repair or replacement of defective parts and assembly labor is not included.

This warranty does not apply to any product which has been improperly assembled, subjected to misuse or abuse or which has been altered or repaired in any way. The warranty does not cover wearing, tearing, fading or splitting of the fabric (where applicable). Liability for consequential damages is excluded to the extent exclusion is permitted by law. This warranty gives you specific legal rights and you may also have other rights which vary from state to state or province to province.

To obtain warranty service, purchaser must present original bill of sale. Components repaired or replaced are warranted through the remainder of the original warranty period only. The defective components will be repaired or replaced without charge, subject to the terms and conditions described above.

Visit [www.dhpfurniture.com](http://www.dhpfurniture.com) to view the limited warranty valid in the U.S. and Canada.

## Contact Us!

For help with assembly, identifying parts, product information or to order parts, please contact us:

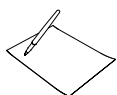


[cs@dhpfurniture.com](mailto:cs@dhpfurniture.com)



**1-800-267-1739**

Monday to Friday **9 am to 9 pm** (Eastern Time)  
Saturday **10 am to 6:30 pm** (Eastern Time)  
Sunday **11 am to 7 pm** (Eastern Time)

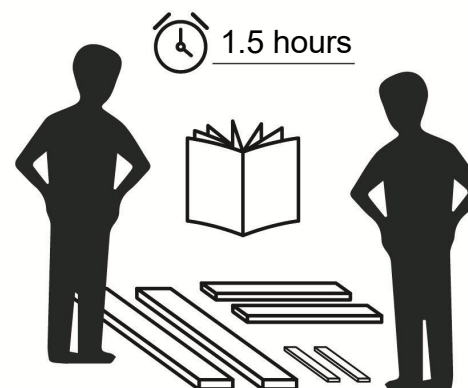


**DHP Consumer Services**

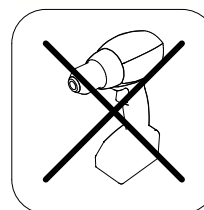
12345 Albert Hudon, Suite 100,  
Montreal, Quebec H1G 3L1

## Read Before Beginning Assembly

- Work in a spacious area and near where the unit will be used, preferably on a carpet, or use a piece of the cardboard packaging to protect your floor and product.
- Make sure all parts are included. Most parts are labeled or stamped on the raw edge.
- Read each step carefully. It is very important that each step of the instructions is performed in the correct order. If these steps are not followed in sequence, assembly difficulties will occur.
- This product may contain small components. Please ensure that they are kept away from small children.
- This product is designed for home use and is not intended for commercial use.

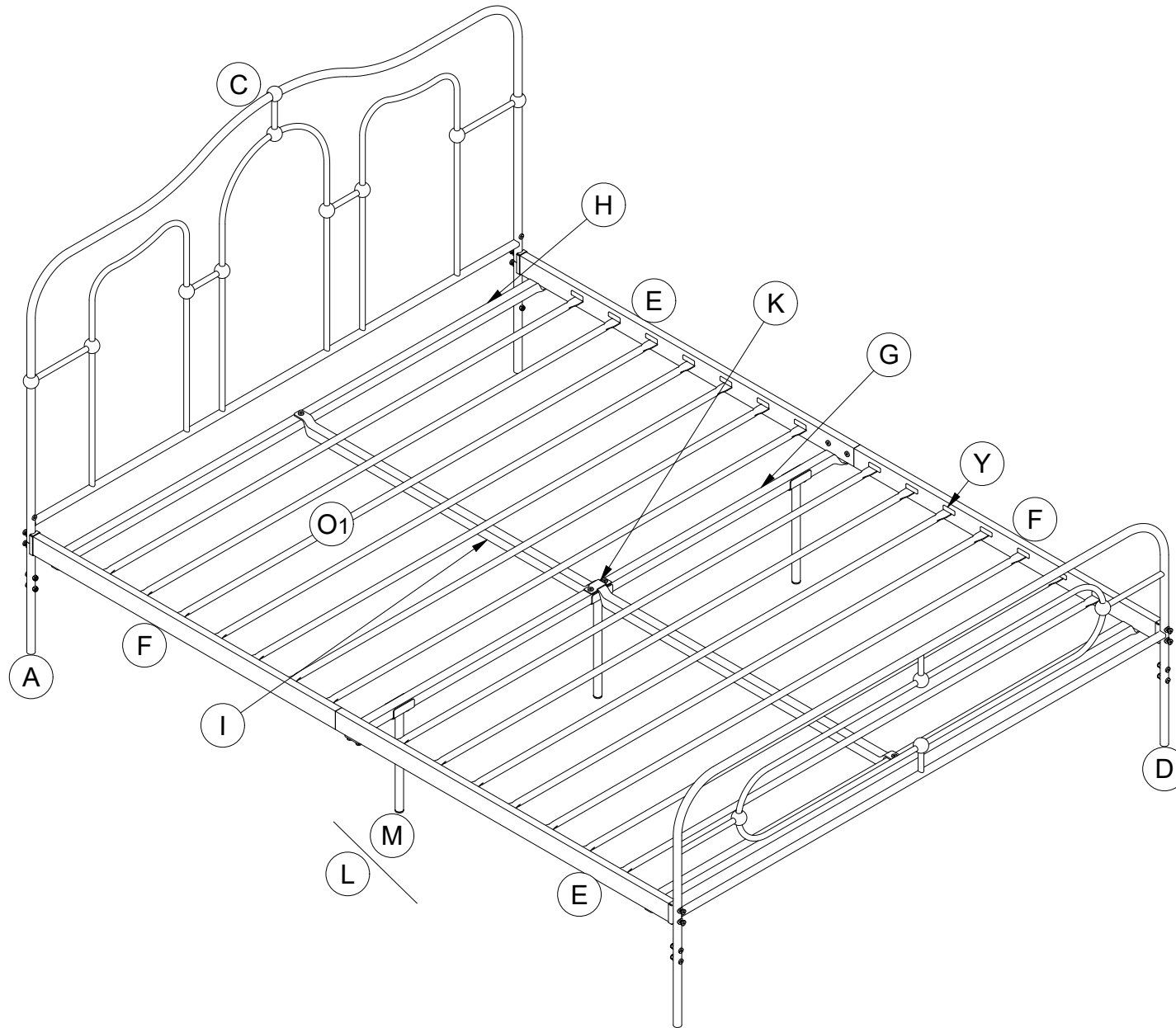


This product is shipped in  
**1 carton**

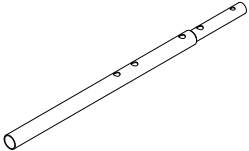
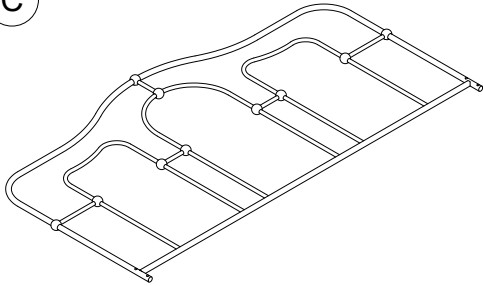
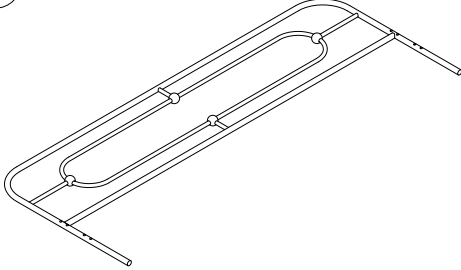
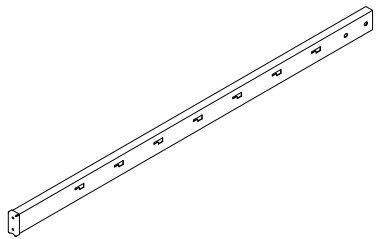
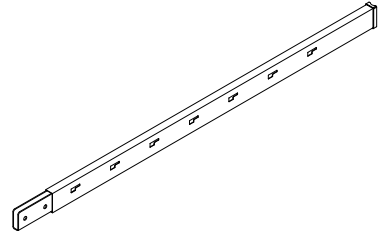
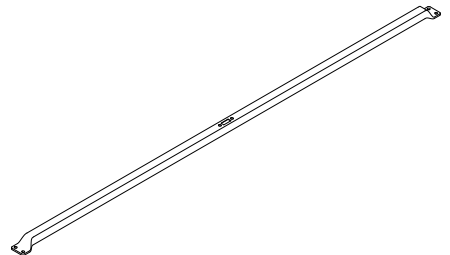
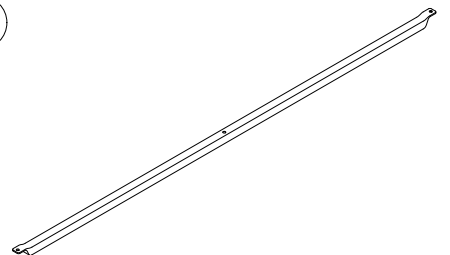
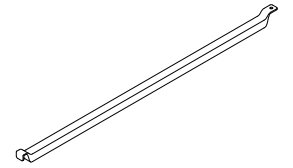


Do NOT use  
powertools

# PARTS



# PARTS LIST

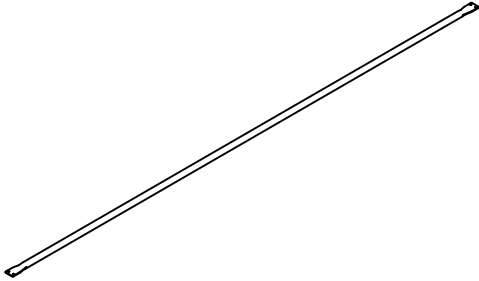
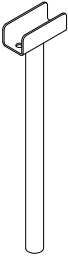
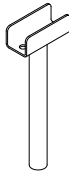

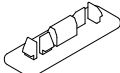
			
<p style="text-align: center;">A Post 2 PCS</p>	<p style="text-align: center;">C Headboard 1 PC</p>	<p style="text-align: center;">D Footboard 1 PC</p>	<p style="text-align: center;">E Side Rail 2 PCS</p>
			
<p style="text-align: center;">F Side Rail 2 PCS</p>	<p style="text-align: center;">G Brace 1 PC</p>	<p style="text-align: center;">H Brace 2 PCS</p>	<p style="text-align: center;">I Brace 2 PCS</p>

PART NUMBERS		
PART LABELS	DA4038039MK(Black)	DA4040139MK(White)
A	T993800	T993830
C	T993810	T993840
D	T993820	T993850
E	T985140	T985190
F	T985150	T985200
G	T937990	T935700
H	T938000	T935710
I	T938010	T935720

## IMPORTANT:

- Each part has unique part number. Please reference the appropriate part number when contacting customer service for replacement parts.
- Before throwing any packaging, please verify all contents and make sure you have received all the parts listed above!

# PARTS LIST

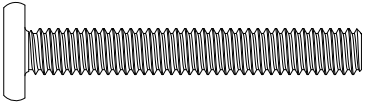
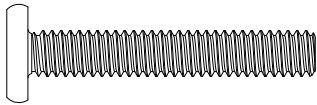
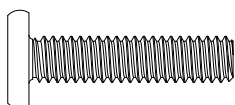
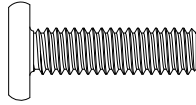
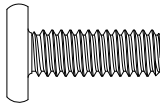
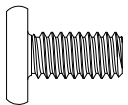
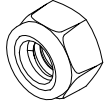
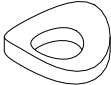

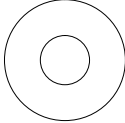

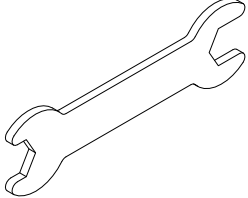
			
<p>O1 Slat 14 PCS</p>	<p>M Leg 3 PCS</p>	<p>L Leg 3 PCS</p>	<p>K Bracket 1 PC</p>
			
<p>Y Plastic Plug 28 PCS</p>			

PART NUMBERS		
PART LABELS	DA4038039MK(Black)	DA4040139MK(White)
O1	T938020	T929350
M	T937930	T935730
L	T937940	T935740
K	T937950	T935750
Y	T392590	T392590

## IMPORTANT:


- Each part has unique part number. Please reference the appropriate part number when contacting customer service for replacement parts.
- Before throwing any packaging, please verify all contents and make sure you have received all the parts listed above!


# HARDWARE LIST

					
<p>1/4" X 1 3/4" 8 PCS</p>	<p>1/4" X 1 1/2" 4 PCS</p>	<p>1/4" X 1 1/16" 8 PCS</p>	<p>1/4" X 7/8" 12 PCS</p>	<p>1/4" X 11/16" 4 PCS</p>	<p>1/4" X 1/2" 2 PCS</p>
					
<p>1/4" 12 PCS</p>	<p>1/4" Curve Washer X 8</p>	<p>1/4" Spring Washer X 16</p>	<p>1/4" Metal Washer X 8</p>	<p>4mm X 1</p>	<p>Wrench X 1</p>

## Hardware Pack

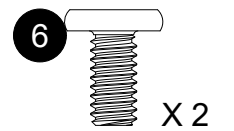
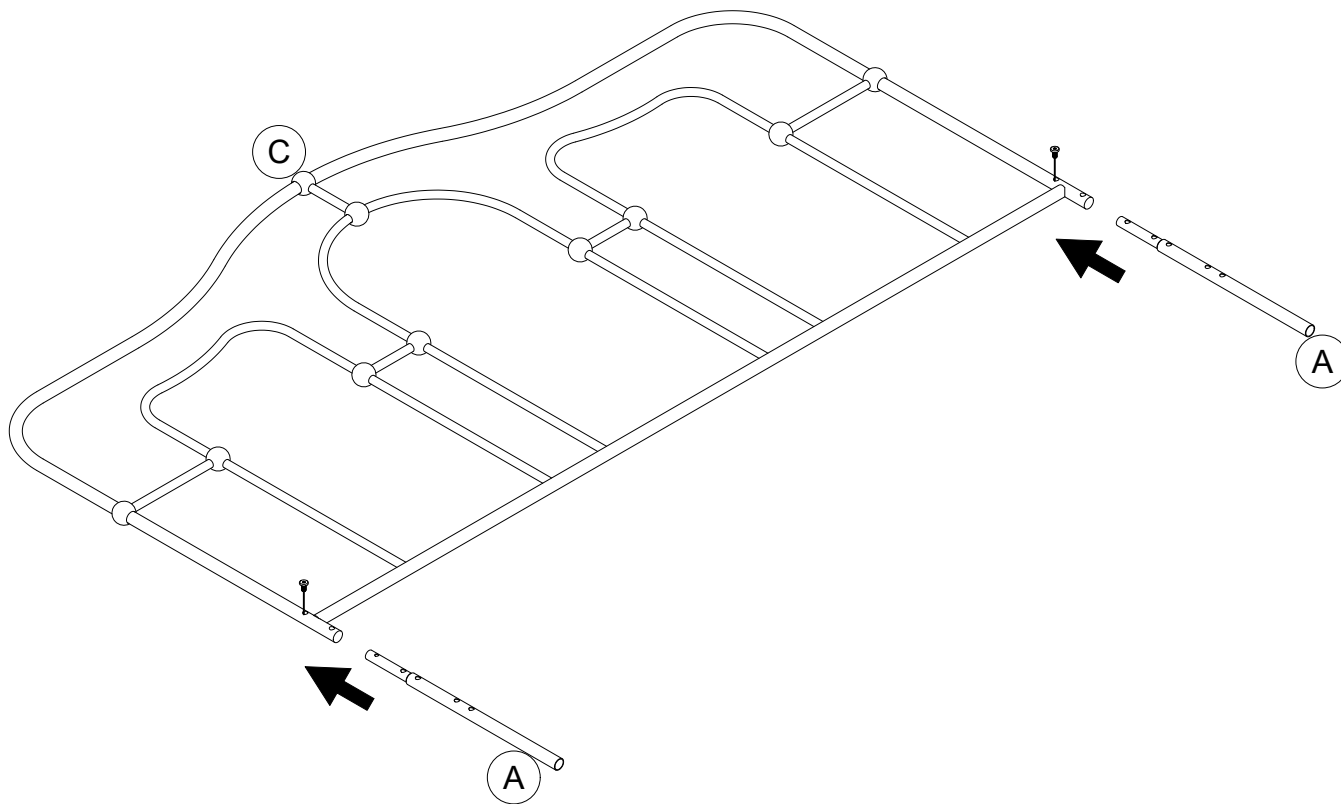
DA4038039MK(Black)	<input checked="" type="checkbox"/> HP#: TDA4038039MK-00
DA4040139MK(White)	<input type="checkbox"/> HP#: TDA4040139MK-00

 Please do not completely tighten all the hardware, until the entire assembly is complete, unless otherwise indicated in the step-by-step instructions.

 The screw(s), bolt(s) to be used at each step are shown in actual size in the lower right corner of the page.

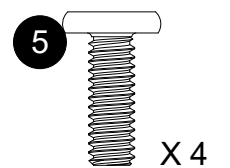
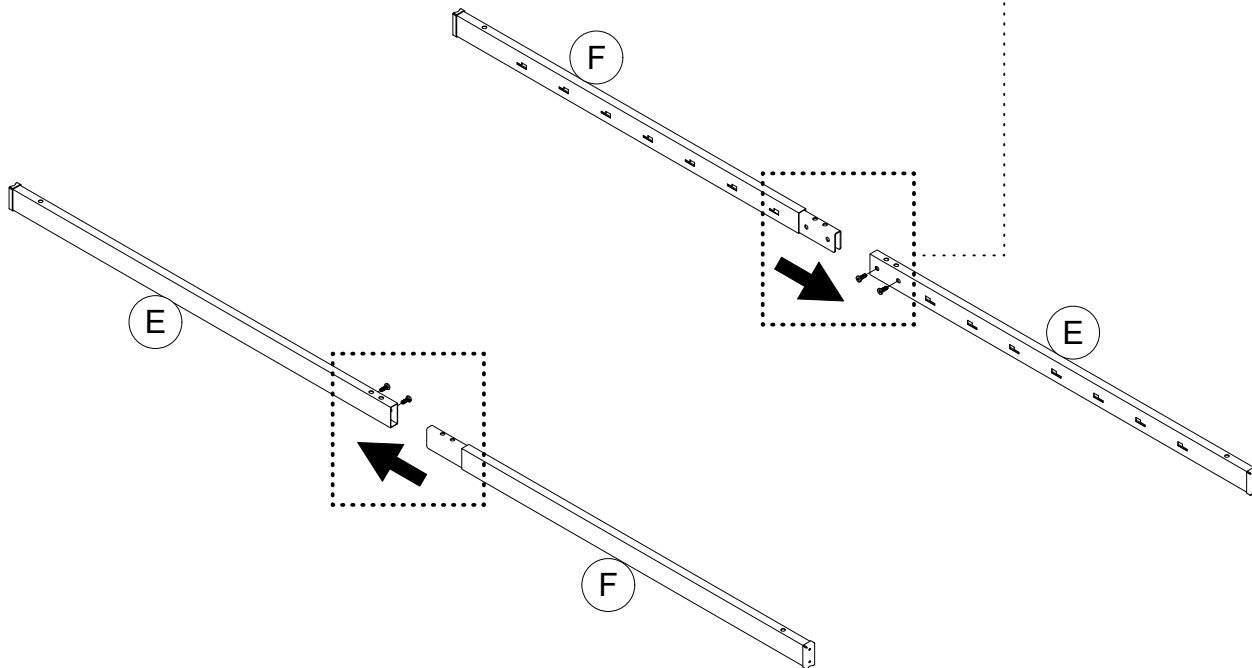
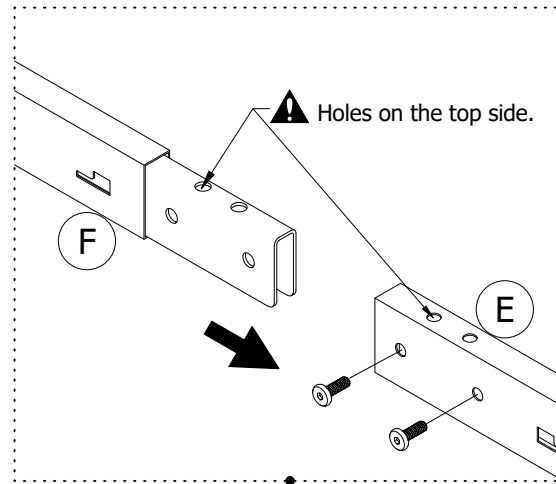
# Step 1

Insert **A** X 2 into **C** with **6**.

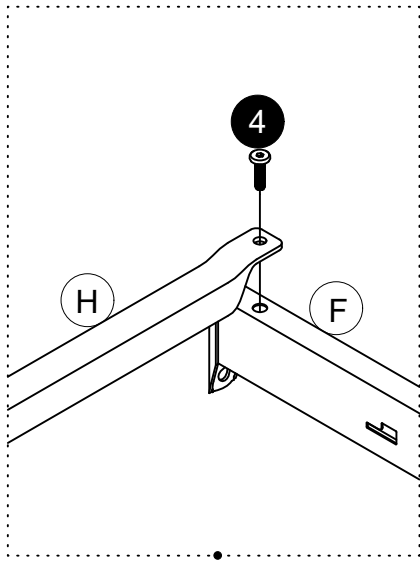


# Step 2

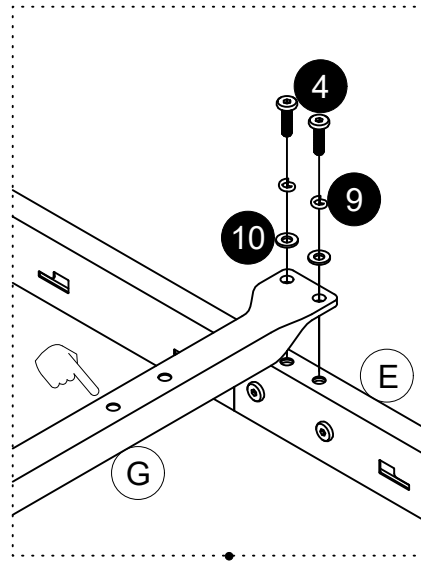
Insert **F** X 2 into **E** X 2 with **5**.



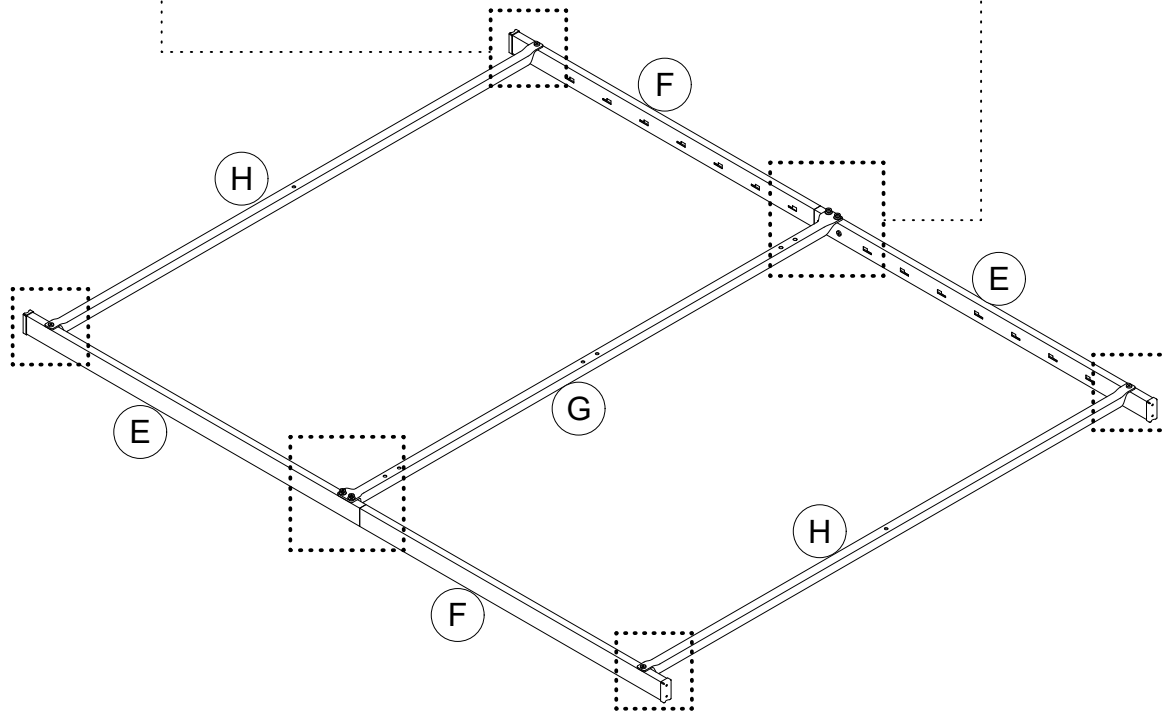




3.1



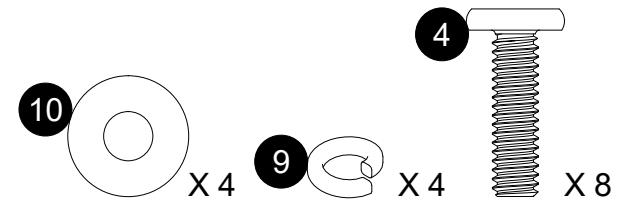
3.2



# Step 3

3.1 Attach **H** X 2 to sub-assembly **E/F** x 2 from previous step with **4**.

3.2 Attach **G** to **E** X 2 with **4**, **9**, **10**.



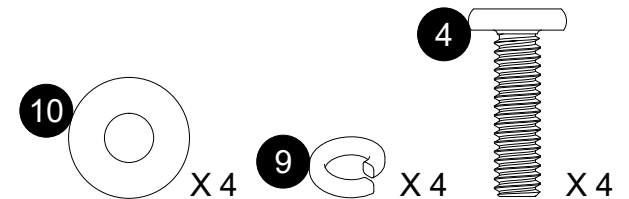
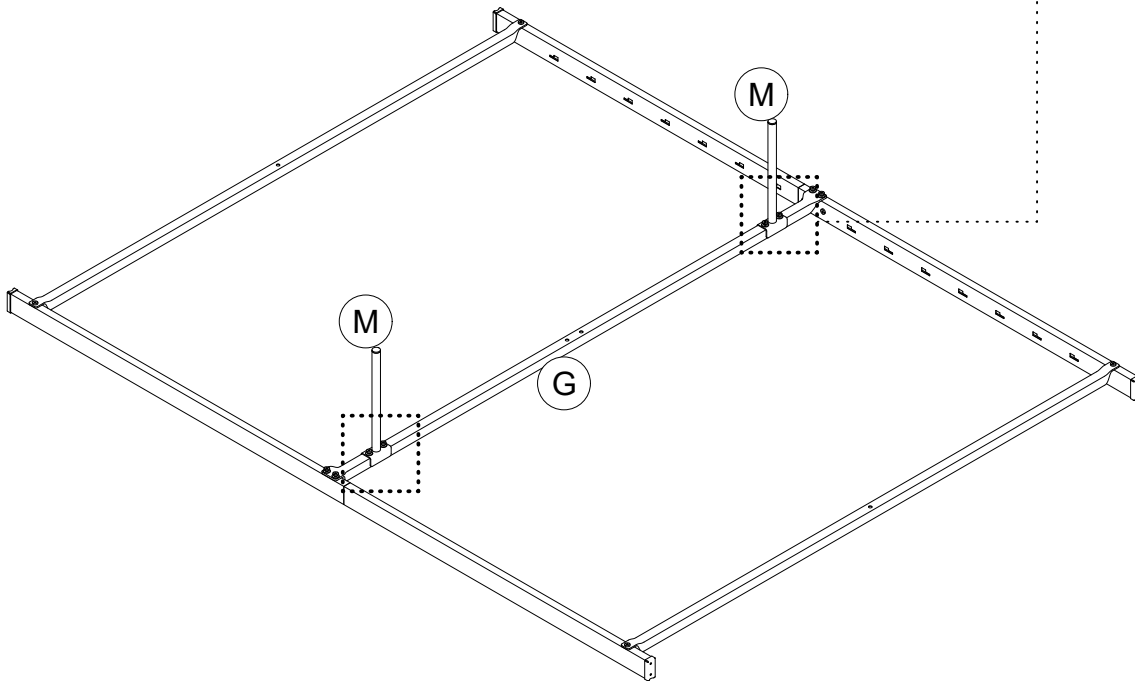
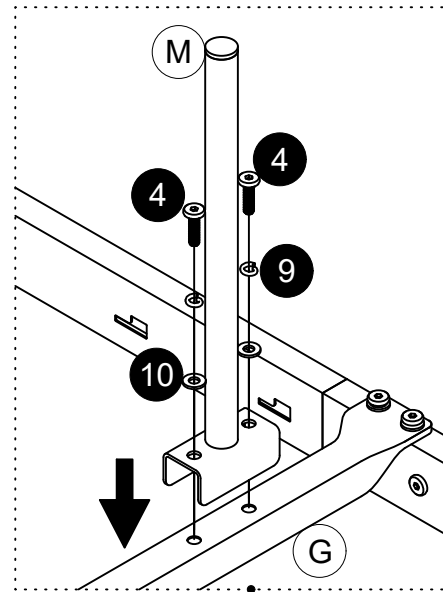
# Step 4

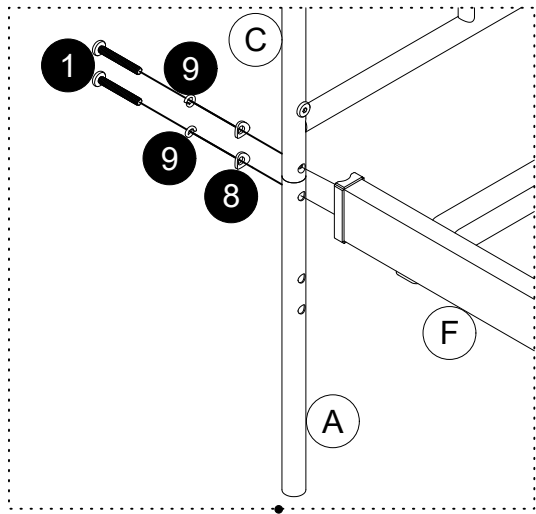
This bed offers you 2 options for the height of the bed foundation.

● To assembly in **Higher Position**:  
From **STEP 4** to **STEP 8**.

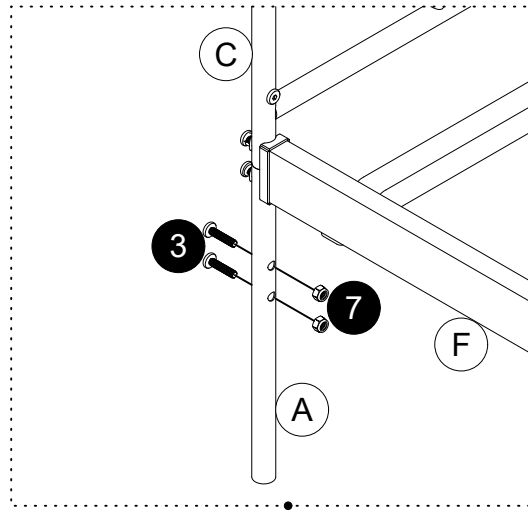
● To assembly in **Lower Position**:  
From **STEP 9** to **STEP 13**.

Attach **M** X 2 to **G** with **4**, **9**, **10**.

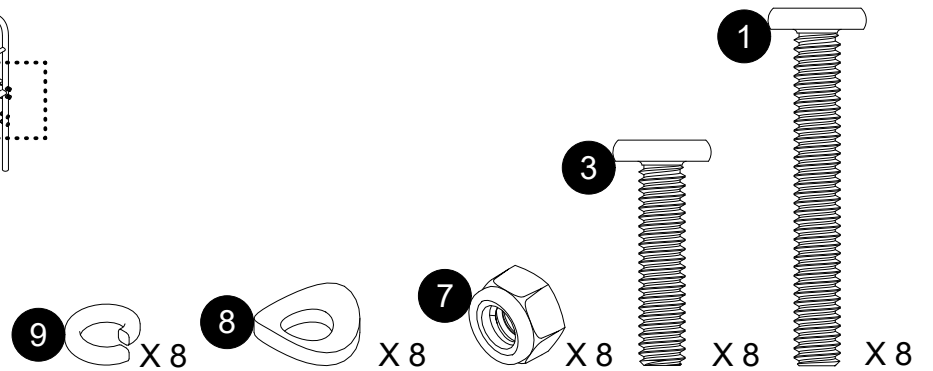
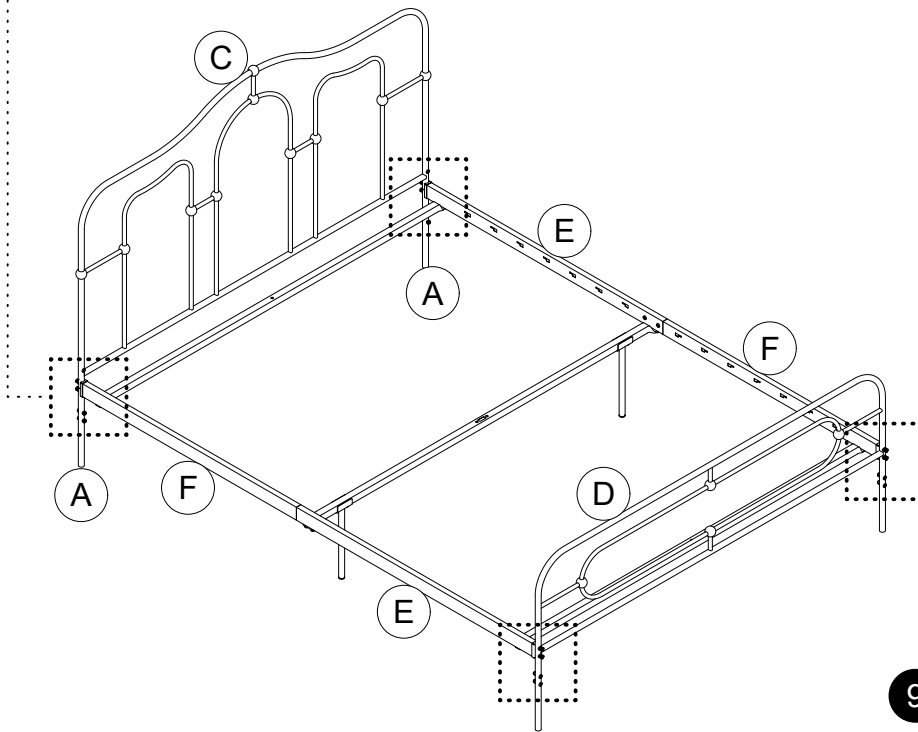




5.1



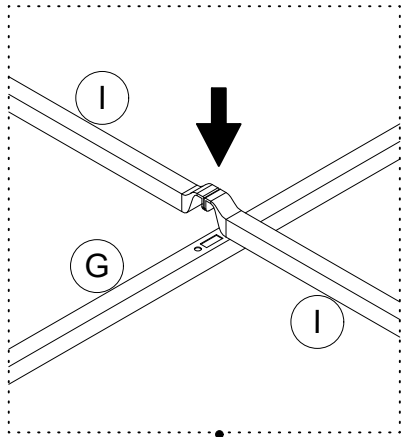
5.2



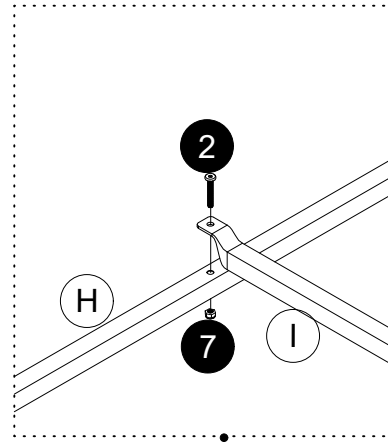
# Step 5

5.1 Attach sub-assembly E/F from previous step to A X 2, C and D with 1, 9, 8.

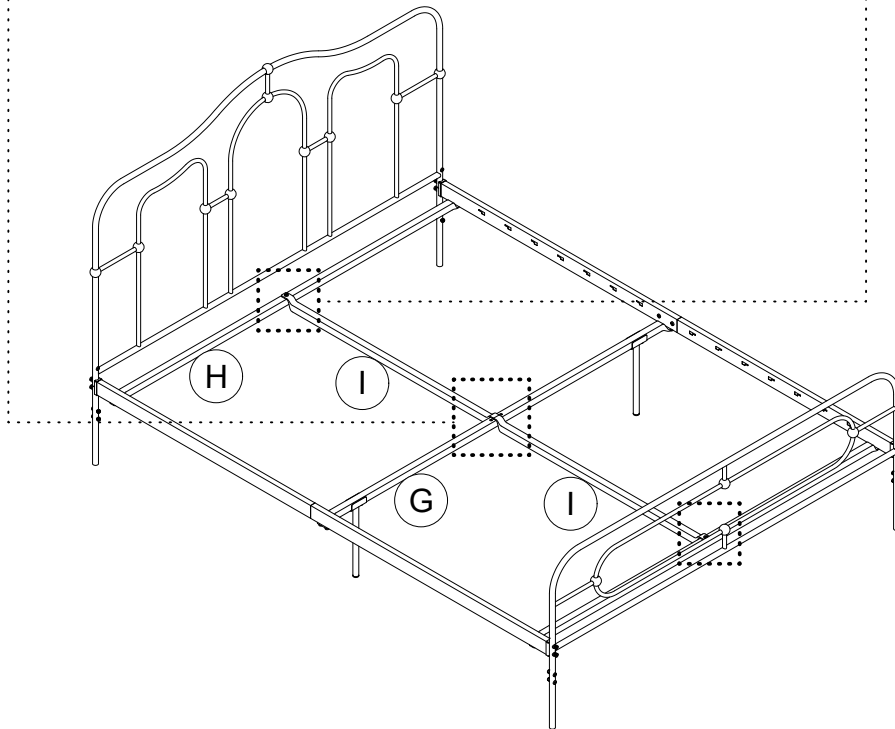
5.2 Screw 3 and 7 into A X 2 and D.



6.1



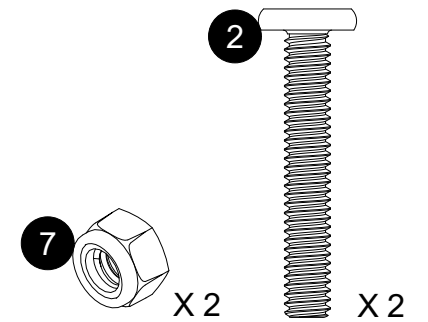
6.2



# Step 6

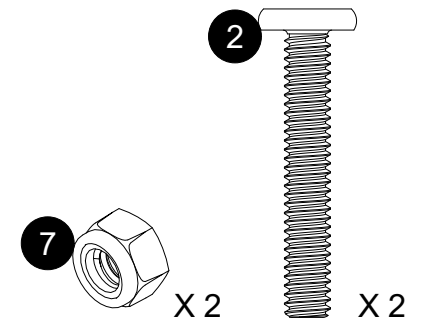
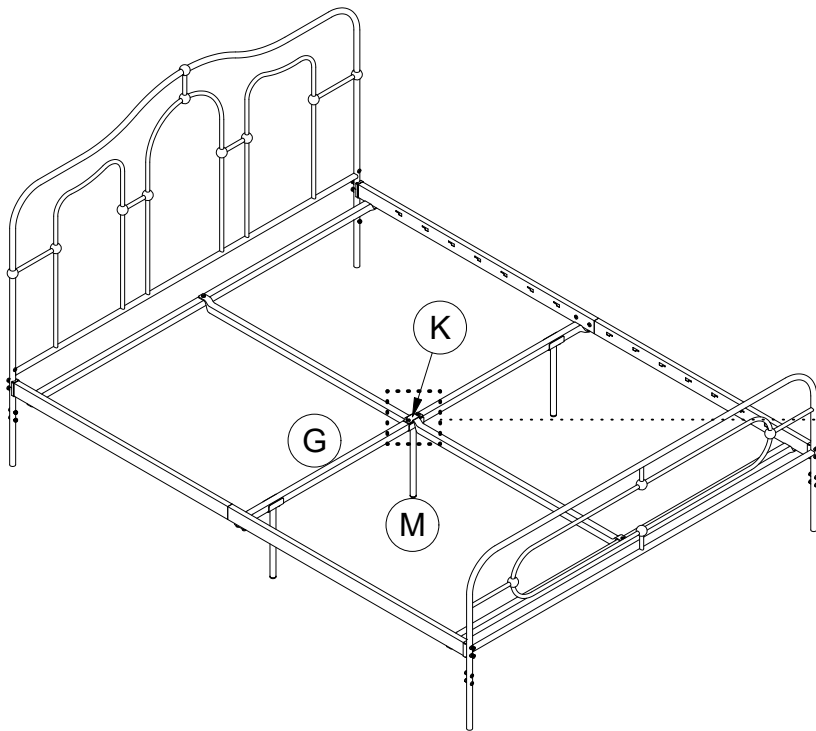
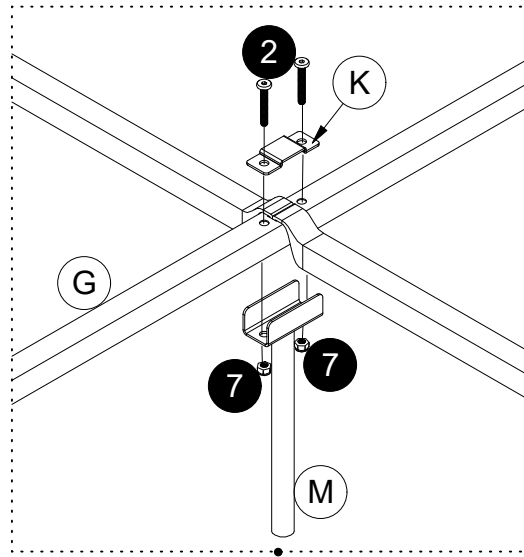
**6.1** Insert one end of both **I** into the slot on **G** as illustrated.

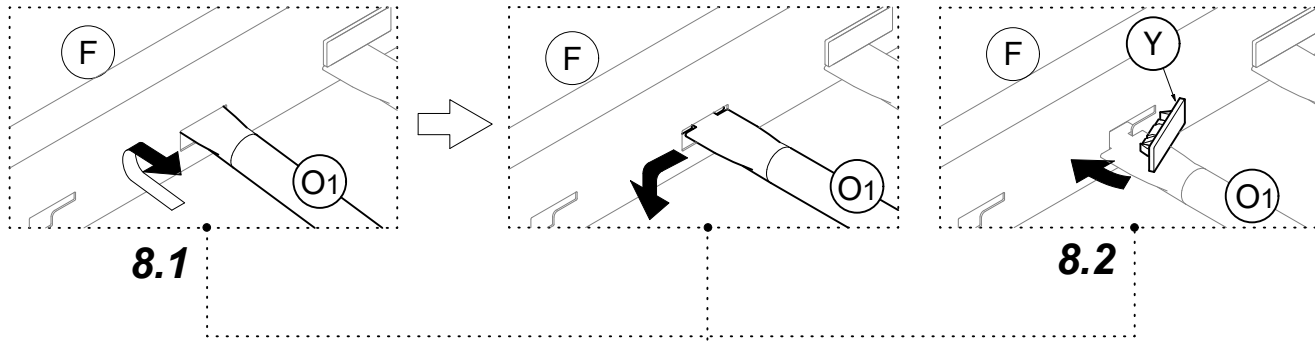
**6.2** Attach the other end of both **I** to **H** X 2 with **2** and **7**.



# Step 7

Attach **M** & **K** to **G** with **2** and **7**.

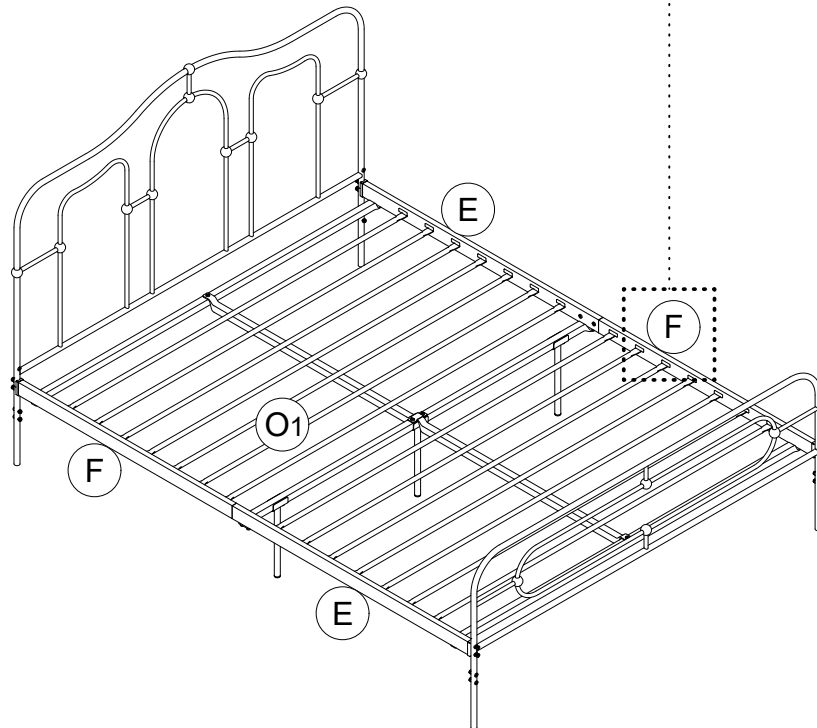




# Step 8

**8.1** Insert **O1** into **E X 2** and **F X 2** as illustrated.

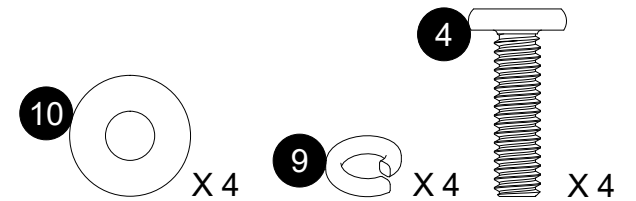
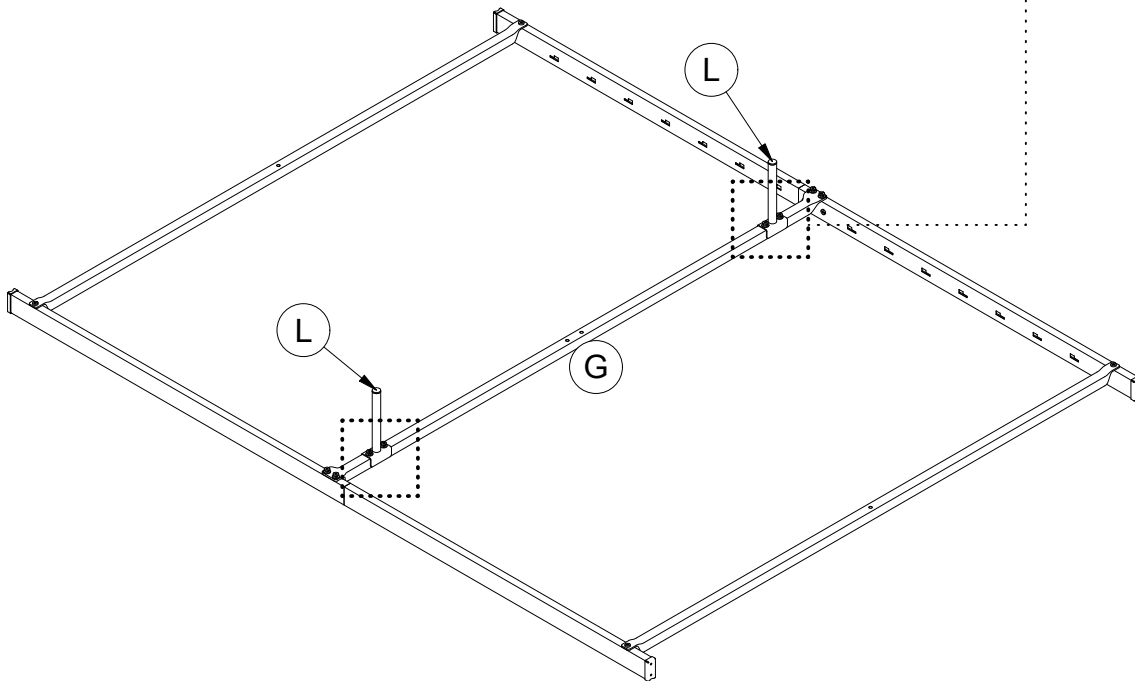
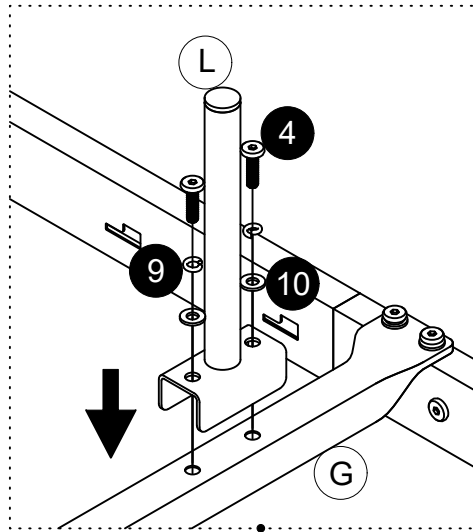
**8.2** Lock **O1** into place with **Y**.

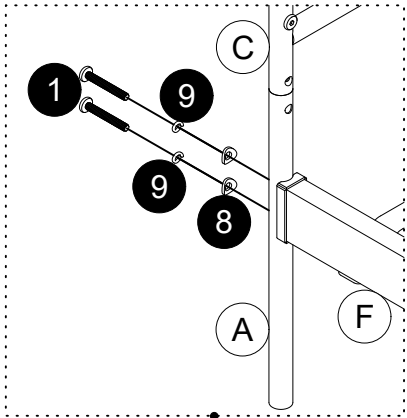


# Step 9

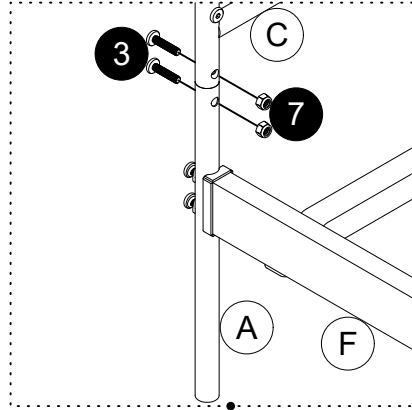
● To assembly in **Lower Position**:  
From **STEP 9** to **STEP 13**.

Attach **L X 2** to **G** with **4**, **9**, **10**.





10.1

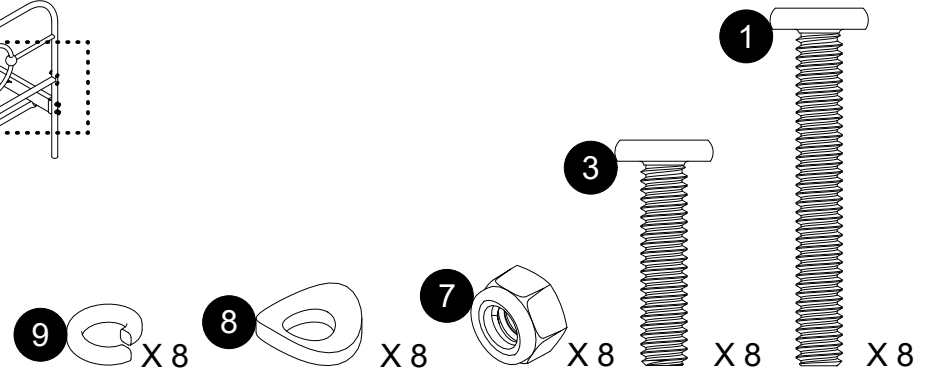
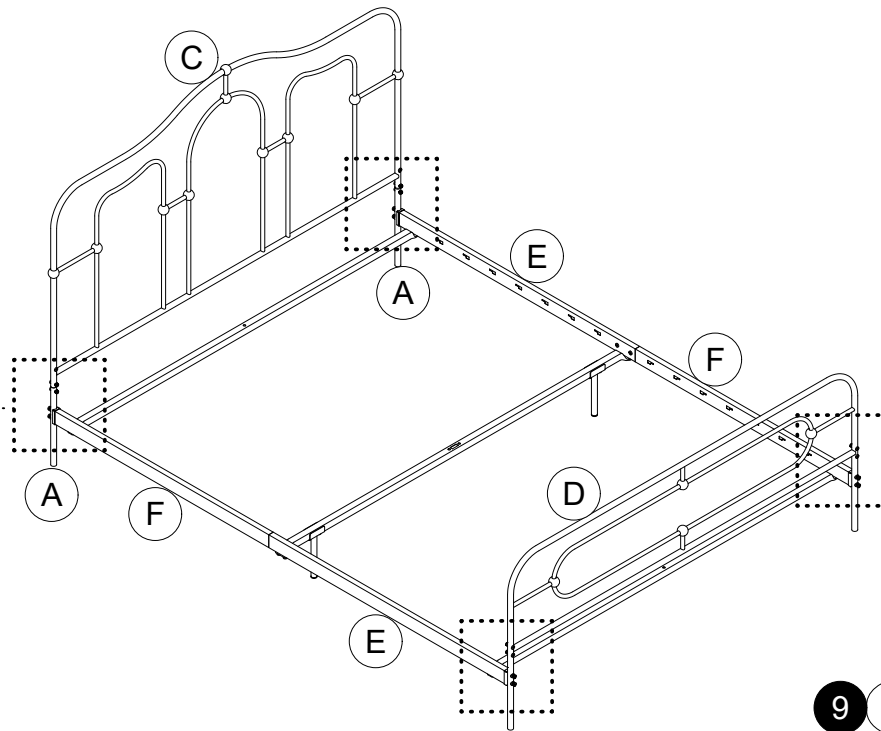


10.2

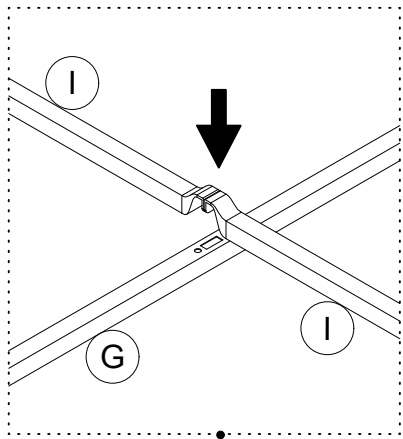
# Step 10

10.1 Attach sub-assembly E/F from previous step to A X 2 and D with 1, 9, 8.

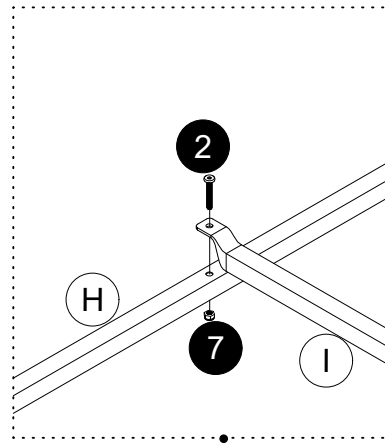
10.2 Screw 3 and 7 into A X 2, C and D.



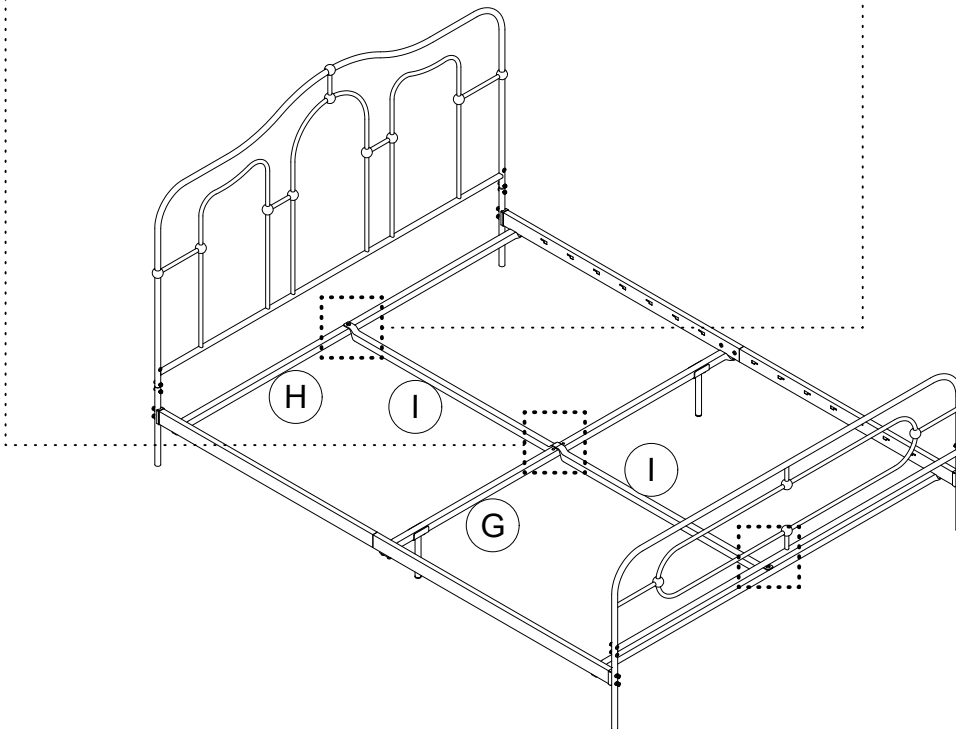




11.1



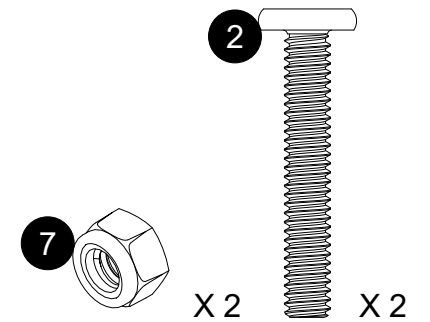
11.2



# Step 11

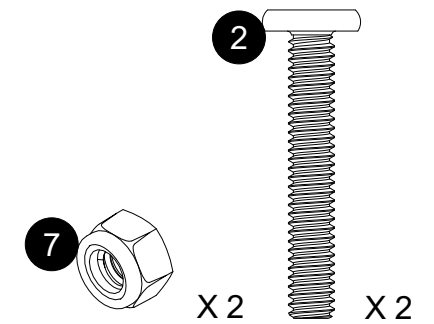
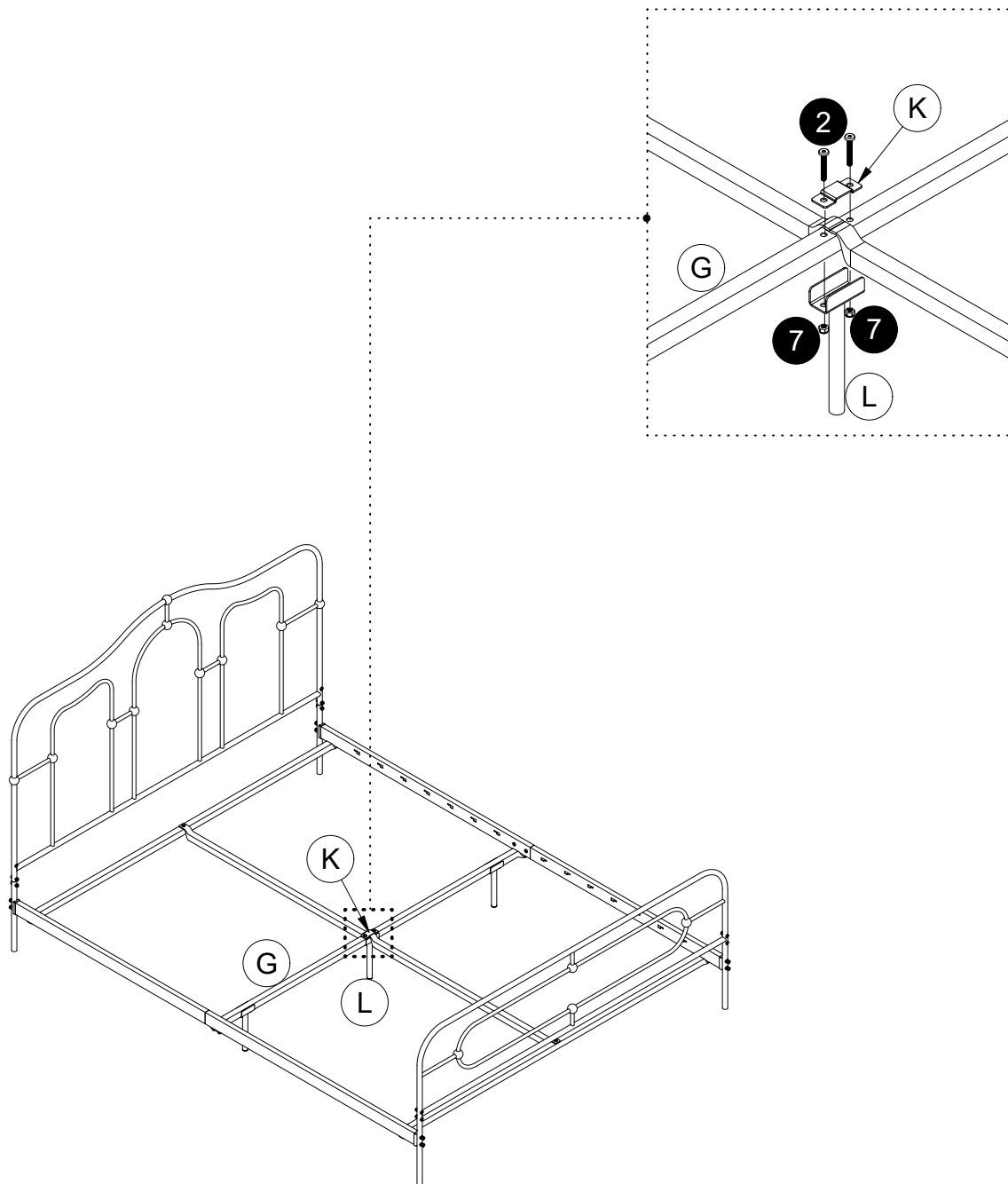
**11.1** Insert one end of both **I** into the slot on **G** as illustrated.

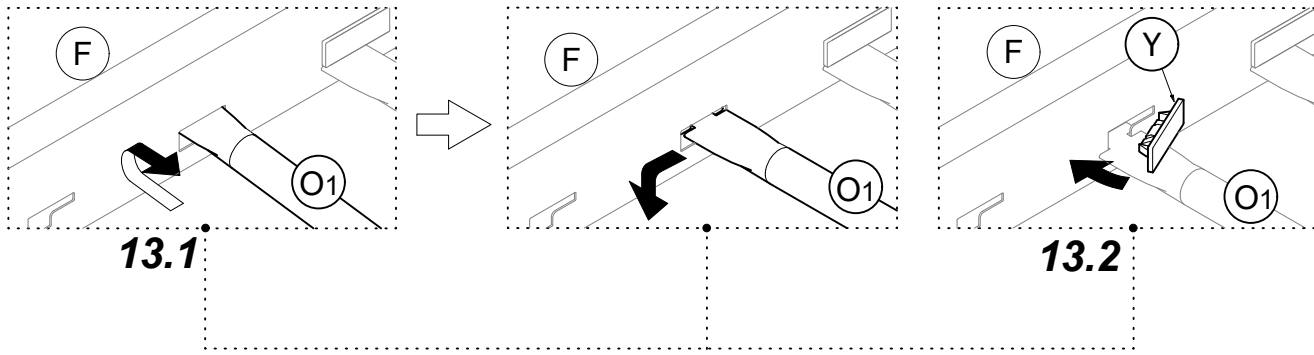
**11.2** Attach the other end of both **I** to **H** X 2 with **2** and **7**.



# Step 12

Attach **L** & **K** to **G** with **2** and **7**.

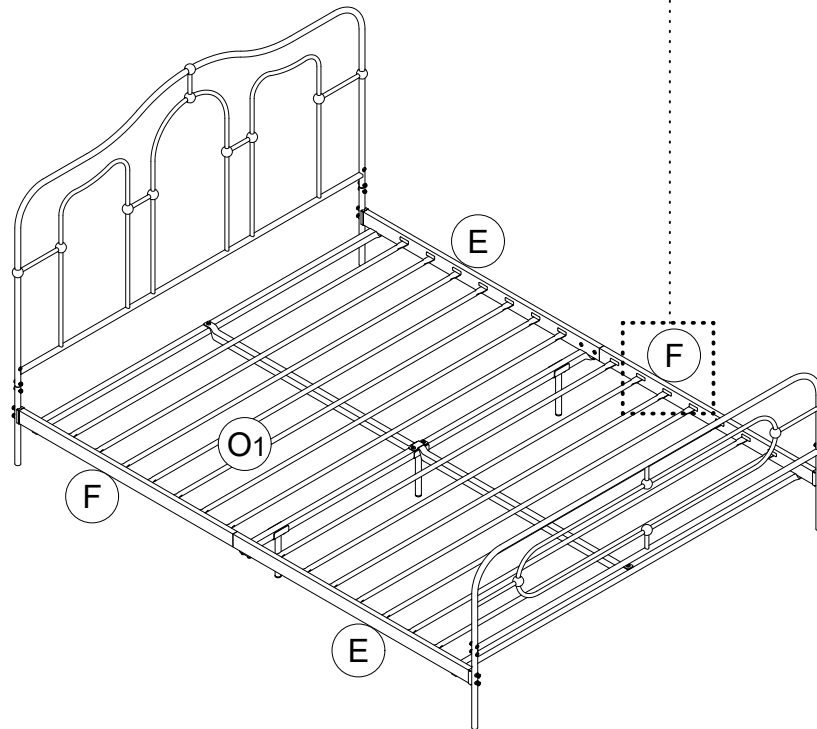




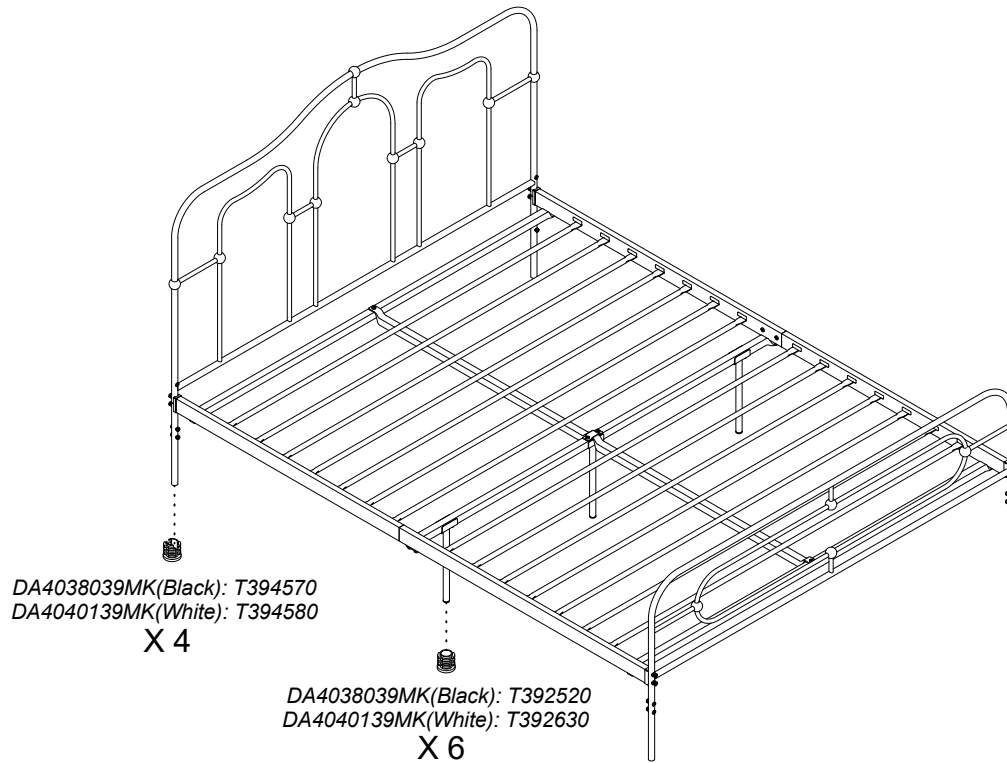
# Step 13

**13.1** Insert **O1** into **E X 2** and **F X 2** as illustrated.

**13.2** Lock **O1** into place with **Y**.



**⚠ CAUTION:** This unit is intended for use only with the products and/or maximum weights indicated. Use with other products and/or products heavier than the maximum weights indicated may result in instability or cause possible injury.



**⚠** Weight Limit: 500 Lb / 227 Kg

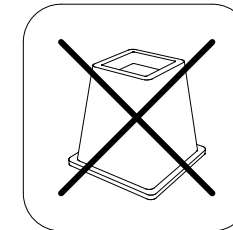
## Helpful Hints

- Move your new furniture carefully, with two people lifting and carrying the unit to its new location.
- Your furniture can be disassembled and reassembled to move.
- Some parts have been pre-assembled for this item. They are illustrated on this page and available for replacement.
- Check bolts and nuts periodically and tighten if necessary.

### **⚠ WARNINGS:**

For safety reasons and to prevent injuries:

- This bed is not intended for use by children under **4** years old.
- Prohibit jumping and horseplay on this bed.
- Only use a mattress which is **79" - 80"** long and **59" - 60"** wide on bed.
- Do not use risers under this bed.



That's it ! You've finished assembling your **Metal Bed!**

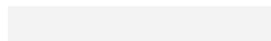
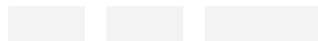
DA4038039MK(Negro) DA4040139MK(Blanco)

## Litera de metal

### Queen

Fecha de compra

Número de lote



¡Gracias por tu compra Dorel!

### Información sobre la garantía

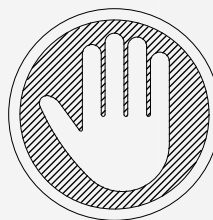
Dorel garantiza que este producto está libre de defectos de material y mano de obra y se compromete a remediar cualquier defecto de este tipo. Esta garantía cubre 1 año a partir de la fecha de compra original. Esta garantía es válida solamente con presentación de una prueba de compra. Esto se limita a la reparación o reemplazo de componentes defectuosos del mueble y no se incluye ningún trabajo de ensamblaje.

Esta garantía no se aplica a ningún producto que haya sido mal ensamblado, sujeto a mal uso o abuso, o que haya sido alterado o reparado de cualquier manera. Cualquier uso, rotura o pérdida de color de la tela no están incluidos en esta garantía (donde corresponda). Esta garantía le da derechos legales específicas y usted puede también tener otros derechos que varían de estado a estado o de provincia a provincia.

Para obtener el servicio de garantía, debe presentar la factura original de su compra. Los componentes reparados o reemplazados están garantizados durante el periodo original de la garantía. Las partes defectuosas serán reparadas o reemplazadas sin cargo extra y sujetas a los términos y condiciones descritos anteriormente. Visite [www.dhpfurniture.com](http://www.dhpfurniture.com) para ver la garantía limitada válida en E.U. y Canadá.

### Precauciones

- Este producto está diseñado para uso doméstico y no para uso comercial.
- **ADVERTENCIA PARA NIÑOS PEQUEÑOS** - Este producto contiene componentes pequeños. Por favor asegúrese de que las piezas estén fuera del alcance de los niños.
- No utilice herramientas eléctricas para ensamblar su mueble. Este tipo de herramientas pueden rasgar o dañar las partes.



### ¡NO LO REGRESE A LA TIENDA!

Si le faltan piezas o las que se incluyen están dañadas, con mucho gusto le enviaremos sus piezas de reemplazo sin cargo extra.

Visite [www.dhpfurniture.com/spa/replacement-parts](http://www.dhpfurniture.com/spa/replacement-parts) o llame gratis al **1-800-267-1739**



ESTE INSTRUCTIVO CONTIENE INFORMACION **IMPORTANTE** DE SEGURIDAD. POR FAVOR LEA Y GUARDE PARA SU REFERENCIA FUTURA.

### Lea antes de comenzar a ensamblar

- Llame a nuestro número gratuito si necesita asistencia.
- Trabaje en un área espaciosa y cerca de donde su producto será utilizado, preferiblemente sobre una alfombra o utilice el cartón del empaque para proteger su piso y su producto.
- **El número de personas recomendadas para el montaje de este producto es: 2** (sin embargo es recomendable contar con ayuda adicional).
- **Tiempo estimado de ensamble es: 1.5 Horas.**
- Asegúrese de que todas las partes están incluidas. La mayoría de las partes están etiquetadas o selladas en los bordes.
- Lea cada paso cuidadosamente. Es muy importante que cada paso de las instrucciones sea realizado en el orden correcto. Si estos pasos no se siguen en secuencia, pueden ocurrir dificultades durante el ensamblado.


### ¡Contáctenos!


Para solicitar ayuda con el ensamblaje, identificación de partes, información del producto o simplemente ordenar otras partes, diríjase a:

- [cs@dhpfurniture.com](mailto:cs@dhpfurniture.com)
- 1-800-267-1739  
Lunes - Viernes / 9 am - 9 pm (hora del este)  
Sábado / 10 am - 6:30 pm (hora del este)  
Domingo / 11 am - 7 pm (hora del este)
- DHP Servicios al Cliente  
12345 Albert Hudon, Suite 100, Montreal, Quebec, Canada, H1G 3L1

## Partes

Piezas de reemplazo, visite [www.dhpfurniture.com/spa/replacement-parts](http://www.dhpfurniture.com/spa/replacement-parts)


 Todo se incluye en 1 caja(s) grande(s)!


 Antes de deshacerse de las cajas de cartón, asegúrese de que estén vacías. También confirme que ha recibido todos los componentes necesarios para el ensamblaje al compararlos con la tabla de piezas indicadas en la sección en inglés.

## Paquete de componentes

Paquete #:

DA4038039MK(Negro)	<input checked="" type="checkbox"/>	TDA4038039MK-00
DA4040139MK(Blanco)	<input type="checkbox"/>	TDA4040139MK-00

 **Nota:** Por favor no apriete completamente los pernos hasta que el ensamblaje sea completado, a menos de que se indique específicamente en cada paso de las instrucciones.

 Los tornillo(s), perno(s) que se utilizan en cada paso se muestran en tamaño real en la esquina inferior derecha de cada página.

NÚMERO DE PIEZAS			
ETIQUETAS DE PIEZAS	DESCRIPCIÓN	DA4038039MK(Black)	DA4040139MK(White)
A	Poste	T993800	T993830
C	Cabecera	T993810	T993840
D	Pie de Cama	T993820	T993850
E	Barandal lateral	T985140	T985190
F	Barandal lateral	T985150	T985200
G	Soporte	T937990	T935700
H	Soporte	T938000	T935710
I	Soporte	T938010	T935720
O1	Listón	T938020	T929350
M	Pata	T937930	T935730
L	Pata	T937940	T935740
K	Soporte	T937950	T935750
Y	Tapa de plástico	T392590	T392590

# Instrucciones

## Paso 1

Insertar **A X 2** dentro de **C** con ⑥.

## Paso 2

Insertar **F X 2** dentro de **E X 2** con ⑤.

## Paso 3

**3.1** Una la parte **H X 2** con subconjunto **E/F X 2** del paso anterior con ④.

**3.2** Una la parte **G** con **E X 2** con ④, ⑨, ⑩.

## Paso 4

Esta cama le ofrece **2** opciones para la altura.

Para el montaje en la posición más alta: Del **Paso 4** al **Paso 8**.

Para el montaje en la posición más baja: Del **Paso 9** al **Paso 13**.

Una la parte **M X 2** con **G** con ④, ⑨, ⑩.

## Paso 5

**5.1** Una la subconjunto **E/F** del paso anterior con **A X 2**, **C & D** con ①, ⑨, ⑧.

**5.2** Atornille ③ y ⑦ dentro de **A X 2 & D**.

## Paso 6

**6.1** Inserte un extremo de ambos **I** dentro de la ranura **G** como se ilustra.

**6.2** Una el otro extremo de los dos **I** con **H X 2** con ② y ⑦.

## Paso 7

Una la parte **M & K** con **G** con ② y ⑦.

## Paso 8

**8.1** Inserte **O1** dentro de **E X 2 & F X 2** como se ilustra.

**8.2** Bloquee **O1** en su lugar con **Y**.

## Paso 9

Para el montaje en la posición más baja: De **Paso 9** al **Paso 13**.

Una la parte **L X 2** con **G** con ④, ⑨, ⑩.

## Paso 10

**10.1** Una la subconjunto **E/F** del paso anterior con **A X 2 & D** con ①, ⑨, ⑧.

**10.2** Atornille ③ y ⑦ dentro de **A X 2**, **C & D**.

## Paso 11

**11.1** Inserte un extremo de ambos **I** dentro de la ranura **G** como se ilustra.

**11.2** Una el otro extremo de los dos **I** con **H X 2** con ② y ⑦.

## Paso 12

Una la parte **L & K** con **G** con ② y ⑦.

## Paso 13

**13.1** Inserte **O1** dentro de **E X 2 & F X 2** como se ilustra.

**13.2** Bloquee **O1** en su lugar con **Y**.



Límites de peso: 500 Lb / 227 Kg

## Consejos útiles

- Mueva sus muebles nuevos con cuidado, con dos personas levantando y llevando el aparato a su nueva ubicación.
- Sus muebles se pueden desmontar y volver a ensamblar en caso de mudanza.
- Algunas partes han sido pre-ensambladas en este producto. Se encuentran ilustradas en esta página y disponibles para reemplazo.
- Revise los pernos y tuercas periódicamente y apriete si es necesario.



## Precaución

Por razones de seguridad y para prevenir lesiones:

- Este producto no ha sido diseñado para ser utilizado por niños menores de **4** años.
- Prohibido saltar o jugar sobre la cama.
- Utilice únicamente un colchón que sea de **79" - 80"** de largo y **59" - 60"** de ancho.
- No utilice elevadores para cama con este producto.



DA4038039MK(Noir) DA4040139MK(Blanc)

# Lit superposé en métal

Grand lit deux places

Date d'achat

Numéro de lot

■■■■ ■■■■ ■■■■ ■■■■ ■■■■ ■■■■ ■■■■ ■■■■ ■■■■ ■■■■

Merci d'avoir acheté un produit Dorel!

## Informations sur la garantie

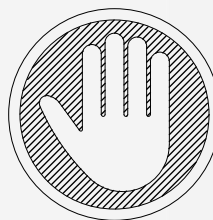
Dorel garantit que ce produit est exempt de tout vice de matériaux et de fabrication et s'engage à remédier à un tel défaut. Cette garantie est valable un an à compter de la date d'achat initiale. Elle se limite uniquement à la réparation ou au remplacement des pièces défectueuses. La main-d'oeuvre nécessaire à l'assemblage n'est pas incluse.

Cette garantie ne s'applique pas aux produits qui ont été mal assemblés, qui ont été soumis à une utilisation abusive ou qui ont subi des modifications ou des réparations. La garantie ne couvre pas l'usure, les déchirures ou la décoloration du tissu (le cas échéant). La responsabilité pour les dommages indirects est exclue quand l'exclusion est autorisée par la loi. Cette garantie vous confère des droits spécifiques légaux. Il se peut que vous bénéficiiez de droits additionnels car ceux-ci peuvent varier selon l'État ou la province.

Pour bénéficier du service de garantie, l'acheteur doit présenter la facture originale. Les composants réparés ou remplacés sont garantis jusqu'à la fin de la période de la garantie initiale uniquement. Les composants défectueux seront réparés ou remplacés sans frais, sous réserve des conditions décrites ci-dessus. Visitez [www.dhpfurniture.com](http://www.dhpfurniture.com) pour visionner la garantie limitée valide aux États-Unis et au Canada.

## Précautions

- Ce produit est conçu pour un usage domestique et n'est pas destiné à des fins commerciales.
- **AVERTISSEMENT CONCERNANT LES JEUNES ENFANTS:** Ce produit contient des petits composants. S'il vous plaît assurez-vous qu'ils soient gardés loin d'eux.
- Ne pas utiliser d'outils électriques pour assembler votre mobilier. Ce type d'outils risque d'endommager les pièces.



## NE PAS RETOURNER CE PRODUIT AU MAGASIN !

Si une pièce est manquante ou endommagée, nous vous expédierons avec plaisir vos pièces de remplacement gratuitement.

Visitez [www.dhpfurniture.com/fre/replacement-parts](http://www.dhpfurniture.com/fre/replacement-parts) ou appelez au **1-800-267-1739**



CE FEUILLET CONTIENT DES INFORMATIONS DE SÉCURITÉ **IMPORTANTES**. S'IL VOUS PLAÎT LIRE ET CONSERVER POUR RÉFÉRENCE ULTÉRIEURE.

## Avant de commencer l'assemblage

- Si vous avez besoin d'aide, appelez notre service à la clientèle sans frais.
- Travaillez dans un endroit spacieux et près du lieu où l'unité sera utilisée, préférablement sur un tapis, ou sur un morceau de l'emballage, afin de protéger le plancher et le produit.
- **Nombre de personnes recommandées pour l'assemblage : 2** (cependant il est toujours préférable d'être assisté par une personne supplémentaire).
- **Temps d'assemblage estimé : 1.5 heures.**
- Assurez-vous d'avoir bien reçu toutes les pièces. La plupart de celles-ci sont étiquetées ou estampées sur leur côté non fini.
- Lire attentivement chaque étape avant de débiter. Il est très important que chaque étape de montage soit exécutée dans le bon ordre, sinon vous risquez d'éprouver de la difficulté à assembler votre meuble.

## Contact


Besoin d'aide pour assembler, identifier des pièces, vous informer sur le produit, ou pour commander des pièces? Contactez-nous:


- [cs@dhpfurniture.com](mailto:cs@dhpfurniture.com)
- 1-800-267-1739  
Lundi - Vendredi / 9 am - 9 pm (Heure de l'Est)  
Samedi / 10 am - 6:30 pm (Heure de l'Est)  
Dimanche / 11 am - 7 pm (Heure de l'Est)
- DHP Service à la Clientèle  
12345 Albert Hudon, Suite 100, Montréal, Québec, Canada, H1G 3L1

# Pièces

Pour des pièces de rechange, visitez [www.dhpfurniture.com/fre/replacement-parts](http://www.dhpfurniture.com/fre/replacement-parts)

**IMPORTANT:** La liste des références ci-dessous est propre à votre produit.  
Veuillez l'avoir sous la main lorsque vous appelez pour des pièces de rechange.


 **Tout dans 1 grande(s) boîte(s)!**


 **Avant de jeter les boîtes en carton, assurez-vous qu'elles soient vides. Vérifiez que vous avez reçu tous les composants nécessaires à l'assemblage en les comparant avec le tableau des pièces (illustrations disponibles dans la section en anglais).**

# Quincaillerie

# de paquet :

DA4038039MK(Noir)	<input checked="" type="checkbox"/>	TDA4038039MK-00
DA4040139MK(Blanc)	<input type="checkbox"/>	TDA4040139MK-00

 **Remarque:** Sauf indication contraire dans les instructions, ne pas resserrer complètement les vis et les boulons, jusqu'à ce que l'assemblage soit terminé.

 Les vis et boulons utilisés durant chaque étape sont illustrés en taille réelle au coin inférieur droit de la page.

## LISTE DES PIÈCES

ÉTIQUETTE DES PIÈCES	DESCRIPTION	DA4038039MK(Black)	DA4040139MK(White)
A	Poteau	T993800	T993830
C	Tête De Lit	T993810	T993840
D	Pied de Lit	T993820	T993850
E	Rail latéral	T985140	T985190
F	Rail latéral	T985150	T985200
G	Entretoise	T937990	T935700
H	Entretoise	T938000	T935710
I	Entretoise	T938010	T935720
O1	Latte	T938020	T929350
M	Pied/Jambe	T937930	T935730
L	Pied/Jambe	T937940	T935740
K	Support	T937950	T935750
Y	Bouchon	T392590	T392590

# Instructions

## Étape 1

Insérer **A X 2** dans **C** avec ⑥.

## Étape 2

Insérer **F X 2** dans **E X 2** avec ⑤.

## Étape 3

**3.1** Attacher **H X 2** ausous-ensemble **E/F X 2** de étape précédente avec ④.

**3.2** Attacher **G** à **E X 2** avec ④, ⑨, ⑩.

## Étape 4

Ce lit vous offre **2** options pour la hauteur de lit.

Pour l'assemblage dans la position plus haute: De **L'Étape 4** à **L'Étape 8**.

Pour l'assemblage dans la position plus basse: De **L'Étape 9** à **L'Étape 13**.

Attacher **M X 2** à **G** avec ④, ⑨, ⑩.

## Étape 5

**5.1** Attacher le sous-ensemble **E/F** de l'étape précédente à **A X 2**, **C & D** avec ①, ⑨, ⑧.

**5.2** Viser ③ et ⑦ dans **A X 2 & D**.

## Étape 6

**6.1** Insérer une extrémité de deux **I** dans la fente **G** omme illustré.

**6.2** Attacher l'autre extrémité de deux **I** à **H X 2** avec des ② et ⑦.

## Étape 7

Attacher **M & K** à **G** avec ② et ⑦.

## Étape 8

**8.1** Insérer **O1** à **E X 2 & F X 2**, puis verrouiller **O1**.

**8.2** Avec **Y** tel qu'illustré.

## Étape 9

Pour l'assemblage dans la position plus basse: De **L'Étape 9** à **L'Étape 13**.

Attacher **L X 2** à **G** avec ④, ⑨, ⑩.

## Étape 10

**10.1** Attacher le sous-ensemble **E/F** de l'étape précédente à **A X 2 & D** avec ①, ⑨, ⑧.

**10.2** Viser ③ et ⑦

## Étape 11

**11.1** Insérer une extrémité de deux **I** dans la fente **G** omme illustré.

**11.2** Attacher l'autre extrémité de deux **I** à **H X 2** avec des ② et ⑦.

## Étape 12

Attacher **L & K** à **G** avec ② et ⑦.

## Étape 13

**13.1** Insérer **O1** à **E X 2 & F X 2**, puis verrouiller **O1**.

**13.2** Avec **Y** tel qu'illustré.



Limite de Poids: 500 Lb / 227 Kg

## Conseils utiles

- Déplacez votre nouveau mobilier avec soin, nous recommandons deux personnes pour soulever et transporter le mobilier vers son nouvel emplacement.
- Votre mobilier peut être démonté et reassemblé pour faciliter les déménagements.
- Certaines pièces (illustration disponible dans la section en anglais), sont pré-assemblées et disponibles au besoin pour un remplacement.
- Vérifiez régulièrement les boulons et les écrous et resserrez-les si nécessaire.



## Avertissement

Pour des raisons de sécurité et afin de prévenir les blessures:

- Ce lit n'est pas conçu pour être utilisé par des enfants de moins de **4** ans.
- Interdire les sauts et les jeux de bataille sur le lit.
- Utilisez uniquement un matelas de **79"** - **80"** de long par **59"** - **60"** de large.
- Ne pas utiliser un rehausseur de lit sous ce produit.