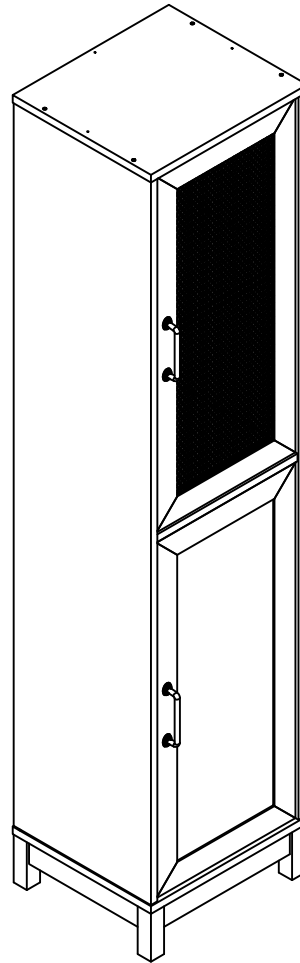


4857341COM 2 Door Cabinet

Ameriwood HOME

Date of Purchase ___ / ___ / ___
Lot Number:

B344857341COM0

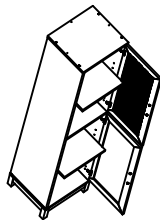


Do Not Return This Product!
Contact our customer service team for help first.
Call: 1-800-489-3351 (toll free)
Visit: www.ameriwoodhome.com

THIS INSTRUCTION BOOKLET CONTAINS **IMPORTANT** SAFETY INFORMATION. PLEASE READ AND KEEP FOR FUTURE REFERENCE.

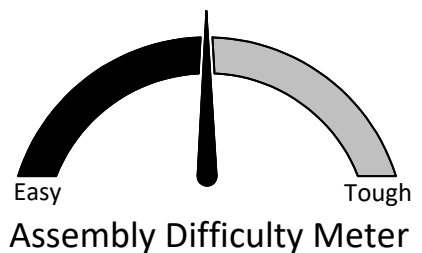
Secure Your Furniture

Keep your home and family safe with the wall anchor kit that is included with the product.



Serious or fatal crushing injuries can occur from tipping furniture.

WARNING: Manufacturer assumes no liability for improper installation or excessive loads placed on screws or bracket. This wall anchor is not a substitute for proper adult supervision.



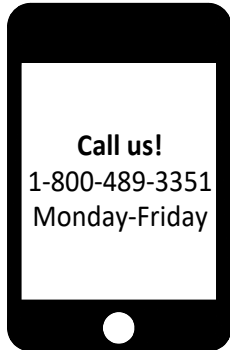
Follow Ameriwood Home



Contact Us!

Do NOT return this product!

Contact our friendly customer service team first for help.



Visit ameriwoodhome.com to view the limited warranty valid in the U.S. and Canada.

Assembly Tips



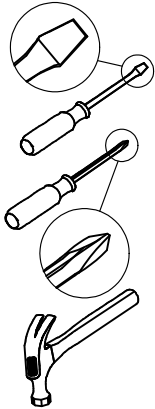
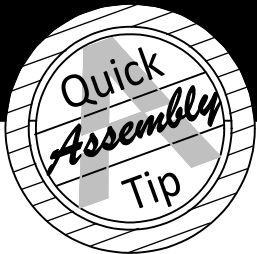
Helpful Hints

PEOPLE NEEDED FOR ASSEMBLY: 1-2

- Open your item in the area you plan to keep it to avoid excessive heavy lifting.
- Identify, sort and count the parts before attempting assembly.
- Compression dowels are lightly tapped in with a hammer.
- Slides are labeled with a **R** (right) and **L** (left) for proper placement.
- Make sure to always face the point on the top of the Cam Lock towards the outer edge.
- Use all the nails provided for the back panel and spread them out equally.
- Back panel must be used to make sure your unit is sturdy.
- Do NOT use harsh chemicals or abrasive cleaners on this item.
- Never push, pull, or drag your furniture.



Before You Start

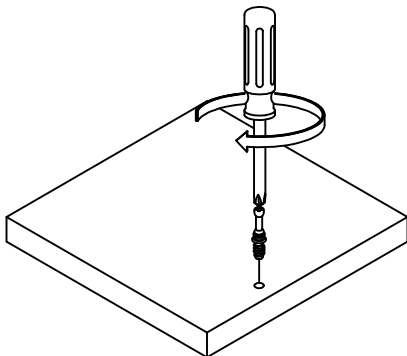


- ✓ Read through each step carefully and follow the proper order
- ✓ Separate and count all your parts and hardware
Parts are labeled on the surface or edge of the part
- ✓ Give yourself enough room for the assembly process
- ✓ Have the following tools: Flat Head Screwdriver, #2 Phillips Head Screwdriver and Hammer
- ✓ Caution: If using a power drill or power screwdriver for screwing, please be aware to slow down and stop when screw is tight. Failure to do so may result in stripping the screw.

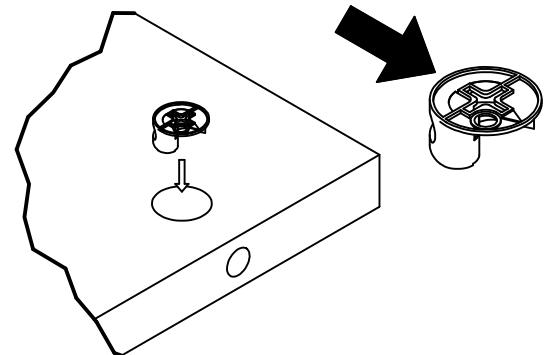
Cam Lock Fastening System

This Cam Lock Fastening System will be used throughout the assembly process.

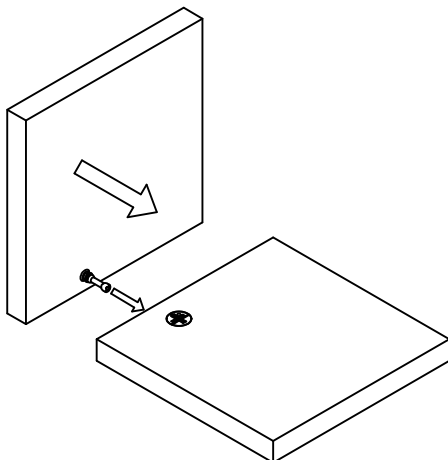
1



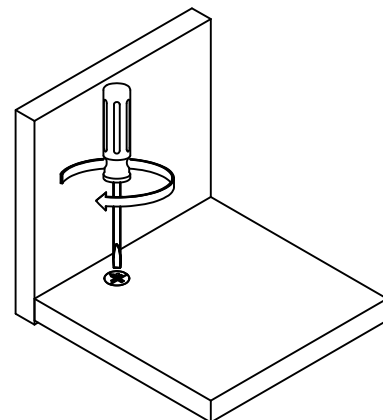
2

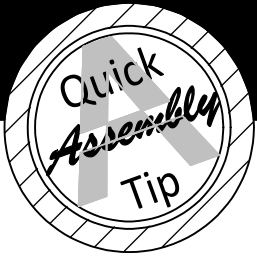


3



4

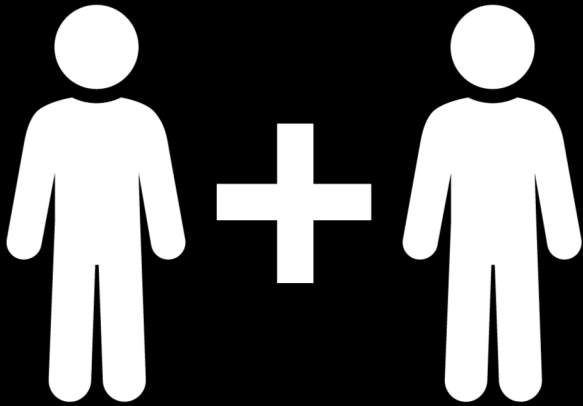
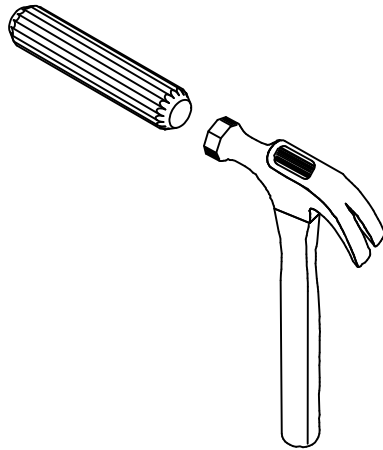




Before You Start

Please Note:

You may need to lightly tap the wood dowels into the holes during your assembly process.



2 PEOPLE NEEDED FOR ASSEMBLY

**2 PERSONAS NECESITADAS
PARA LA ASAMBLEA**

**2 PERSONNES NÉCESSAIRES
POUR L'ASSEMBLAGE**

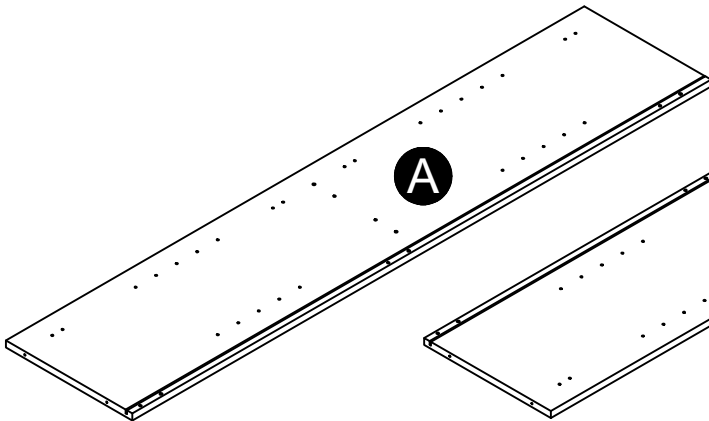
CAUTION: Failure to use 2 people for assembly could result in unit damage or personal injury.

PRECAUCIÓN: Si no se utilizan 2 personas para el ensamblaje, se pueden producir daños en la unidad o lesiones personales.

ATTENTION: Échec d'utiliser 2 personnes pour l'assemblage peut causer du dommage au meuble ou causer des blessures.

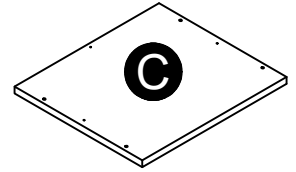
Board Identification

Not actual size

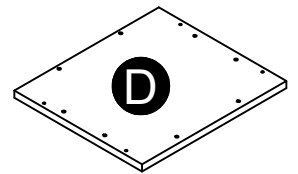


Left Panel
34857341010

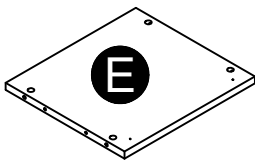
Right Panel
34857341020



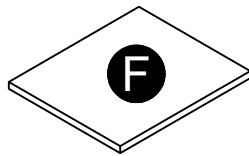
Top
34857341030



Bottom
34857341040



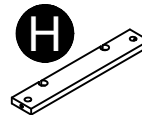
Shelf
34857341050



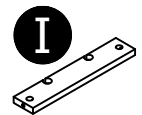
Adjustable Shelf (x2)
34857341060



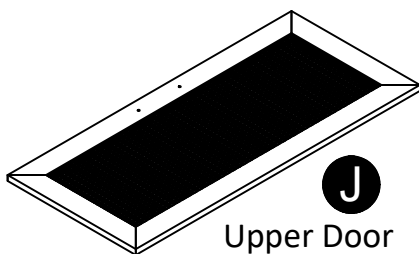
Leg (x4)
35308341070



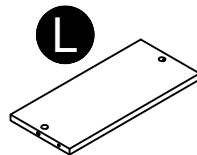
Lower Rail (x2)
34857341080



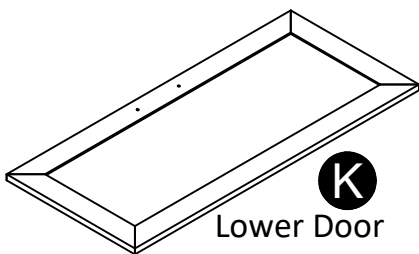
Side Rail (x2)
35308341090



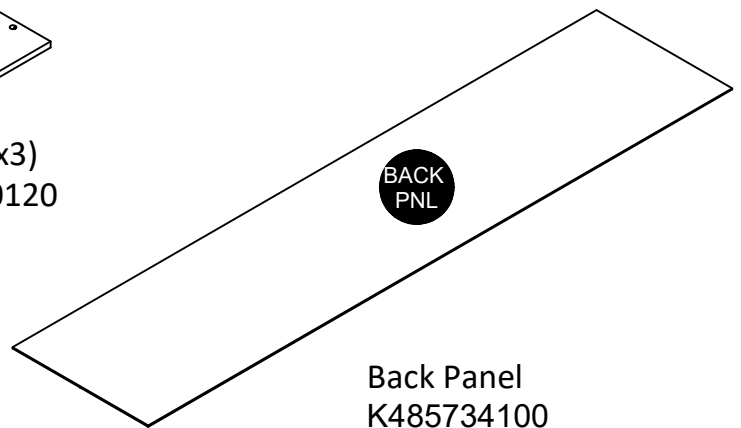
Upper Door
34857341100



Support (x3)
34857000120



Lower Door
34857341110

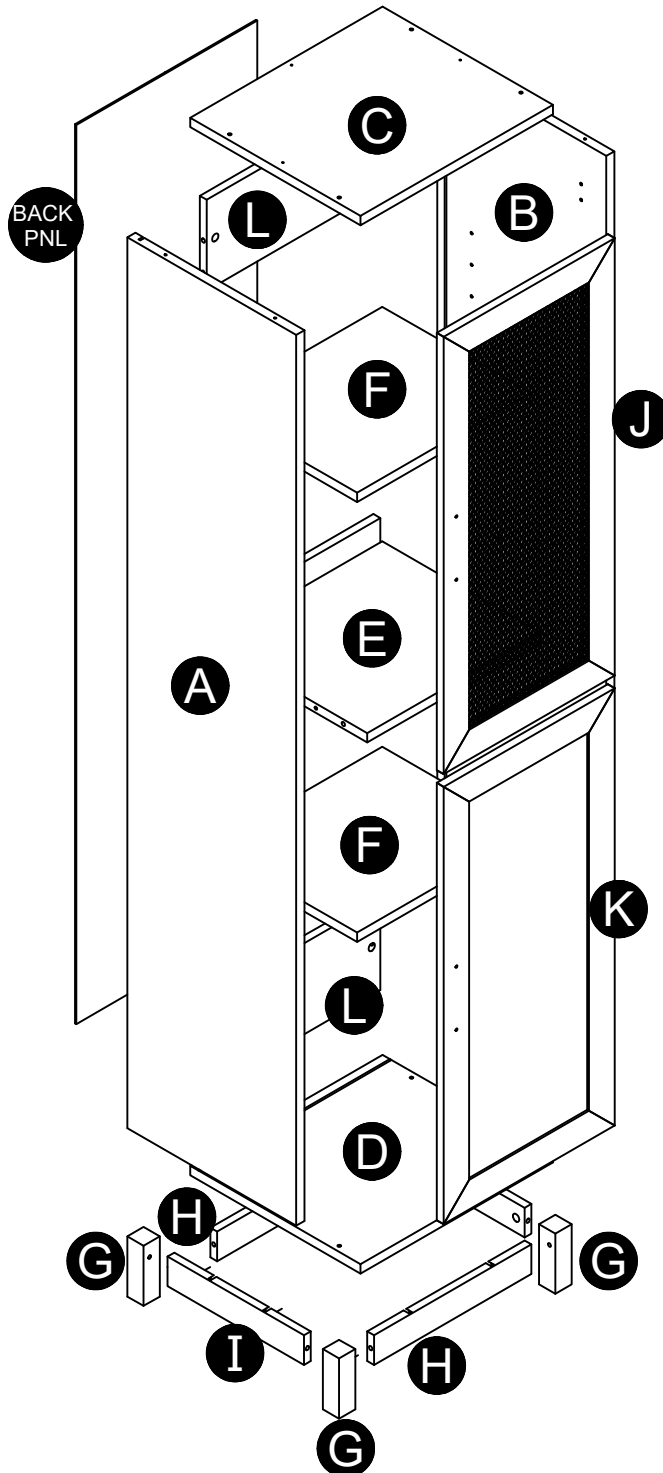


Back Panel
K485734100

This piece is paperboard construction. It is not made from wood, but is required for the assembly of your unit.

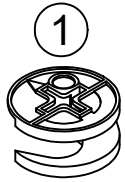
Board Identification

Not actual size

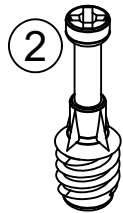


Part List

Actual Size



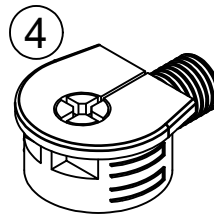
(x18)
#A22620
cam lock



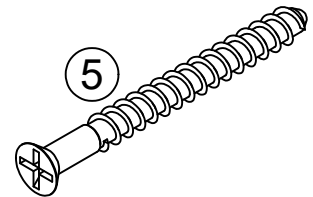
(x18)
#A22610
cam bolt



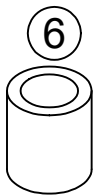
(x10)
#A21670
wood dowel



(x6)
#A22770
quickloc



(x8)
#A23030
confirmat



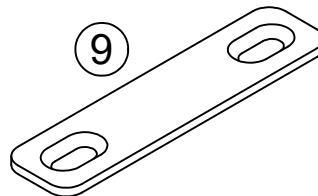
(x2)
#A89020
stop pin



(x2)
#A11170
5/8" screw



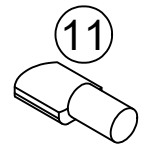
(x2)
#A11080
7/16" screw



(x1)
#A53820
bracket

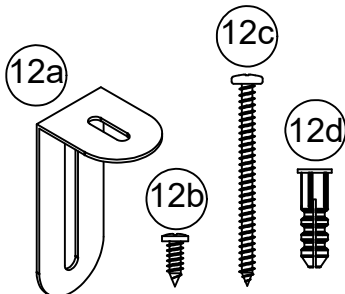


(x4)
#A17400
bolt

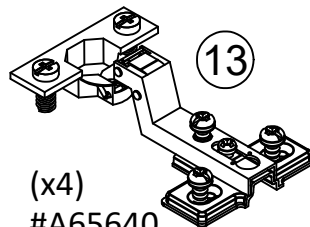


(x8)
#A80250
shelf support

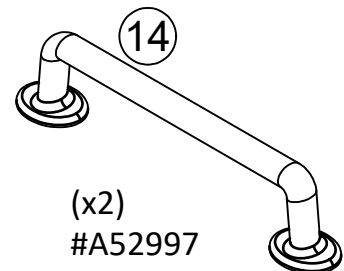
Not Actual Size



(x1)
#A84050
safety bracket

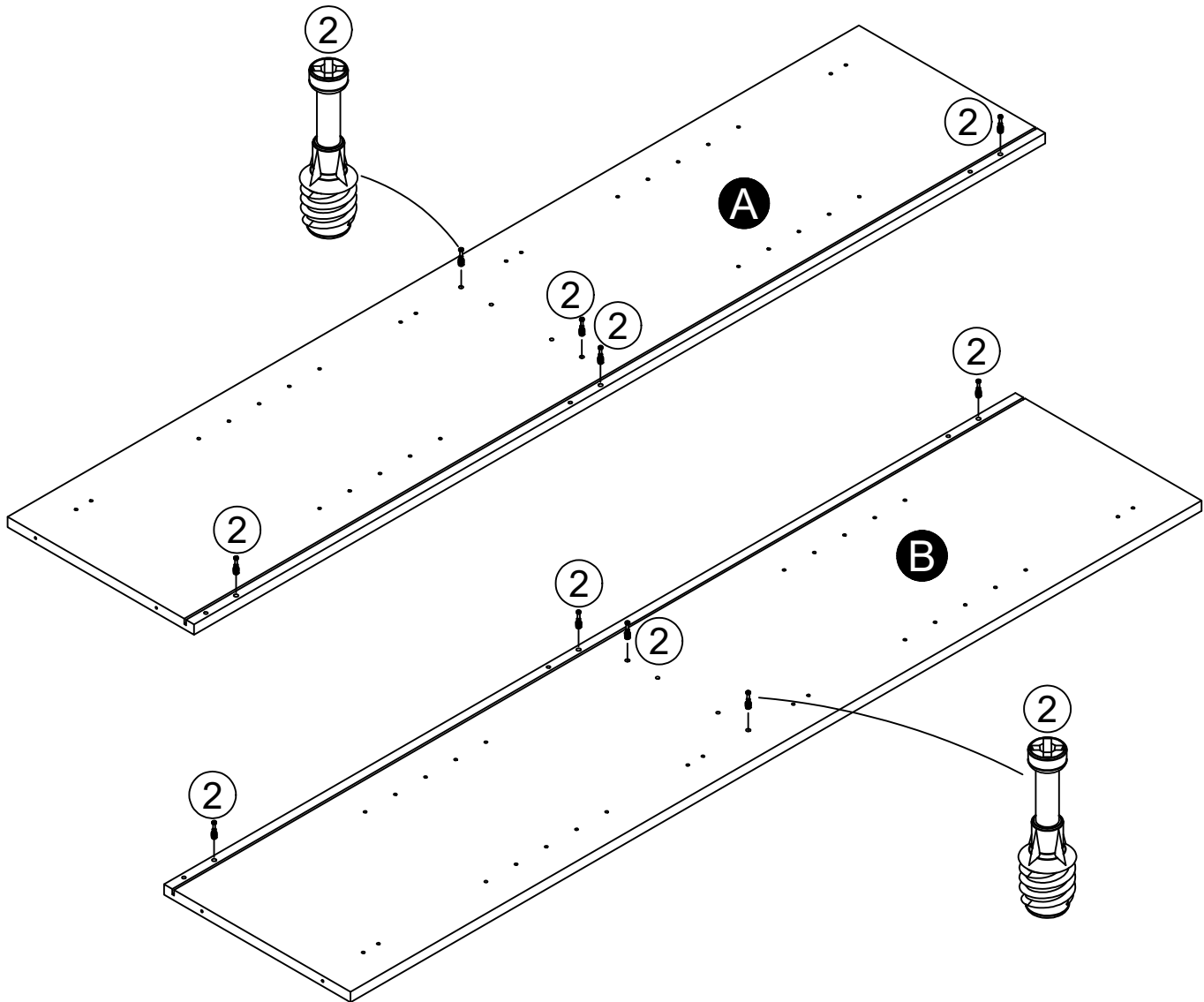
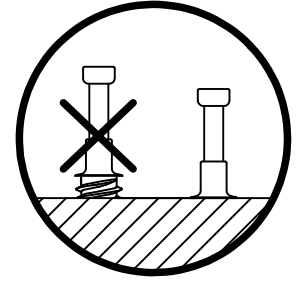
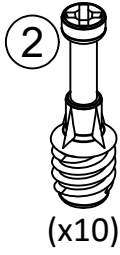
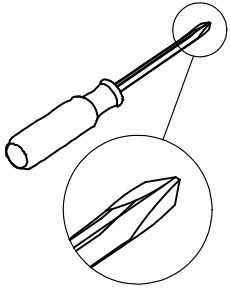


(x4)
#A65640
hinge

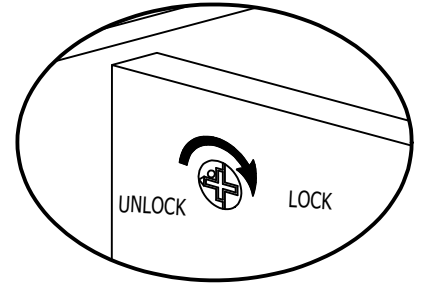
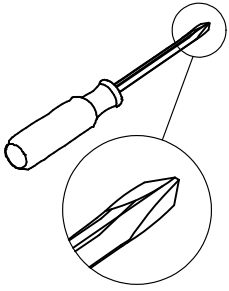


(x2)
#A52997
handle

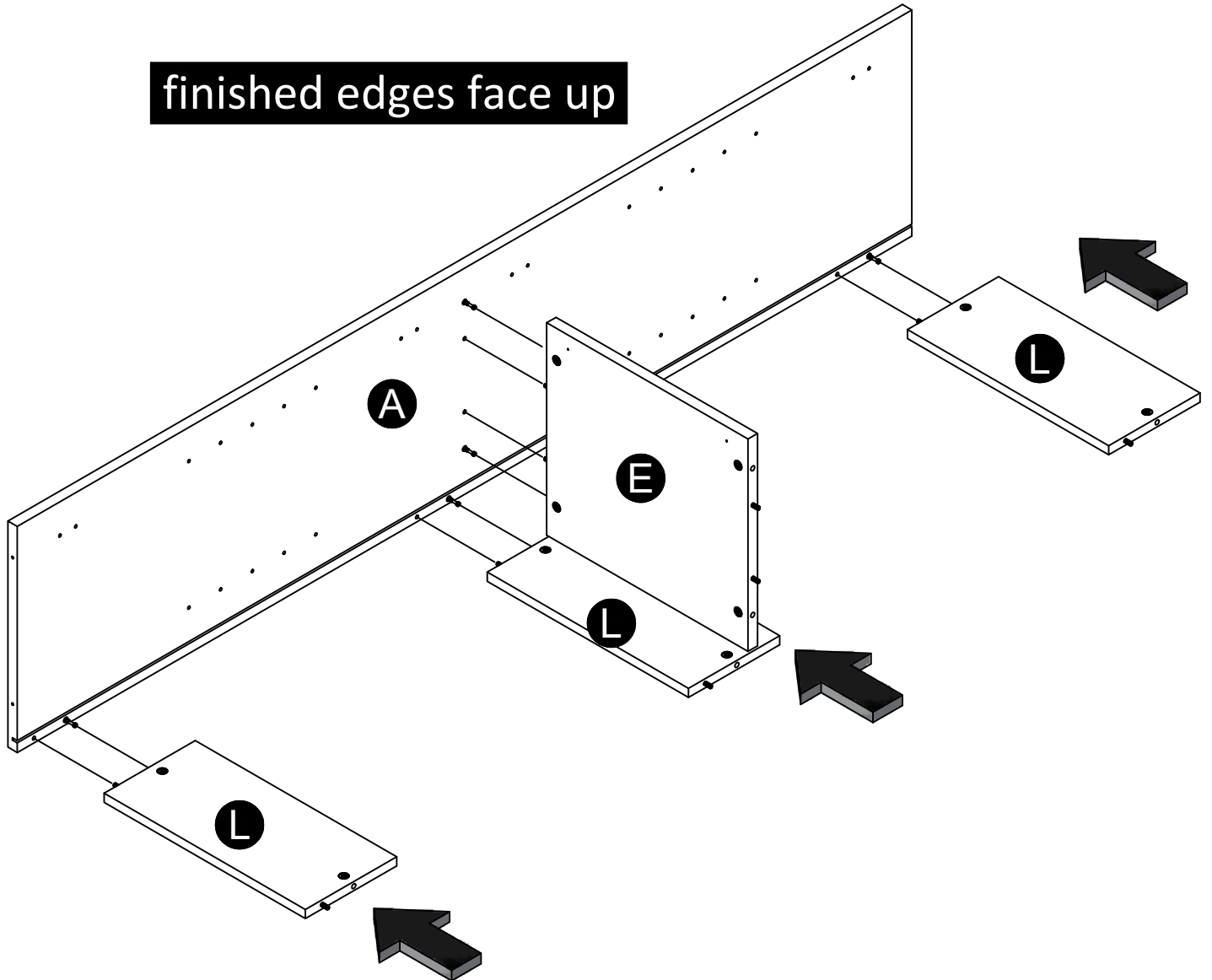
STEP 1



STEP 3

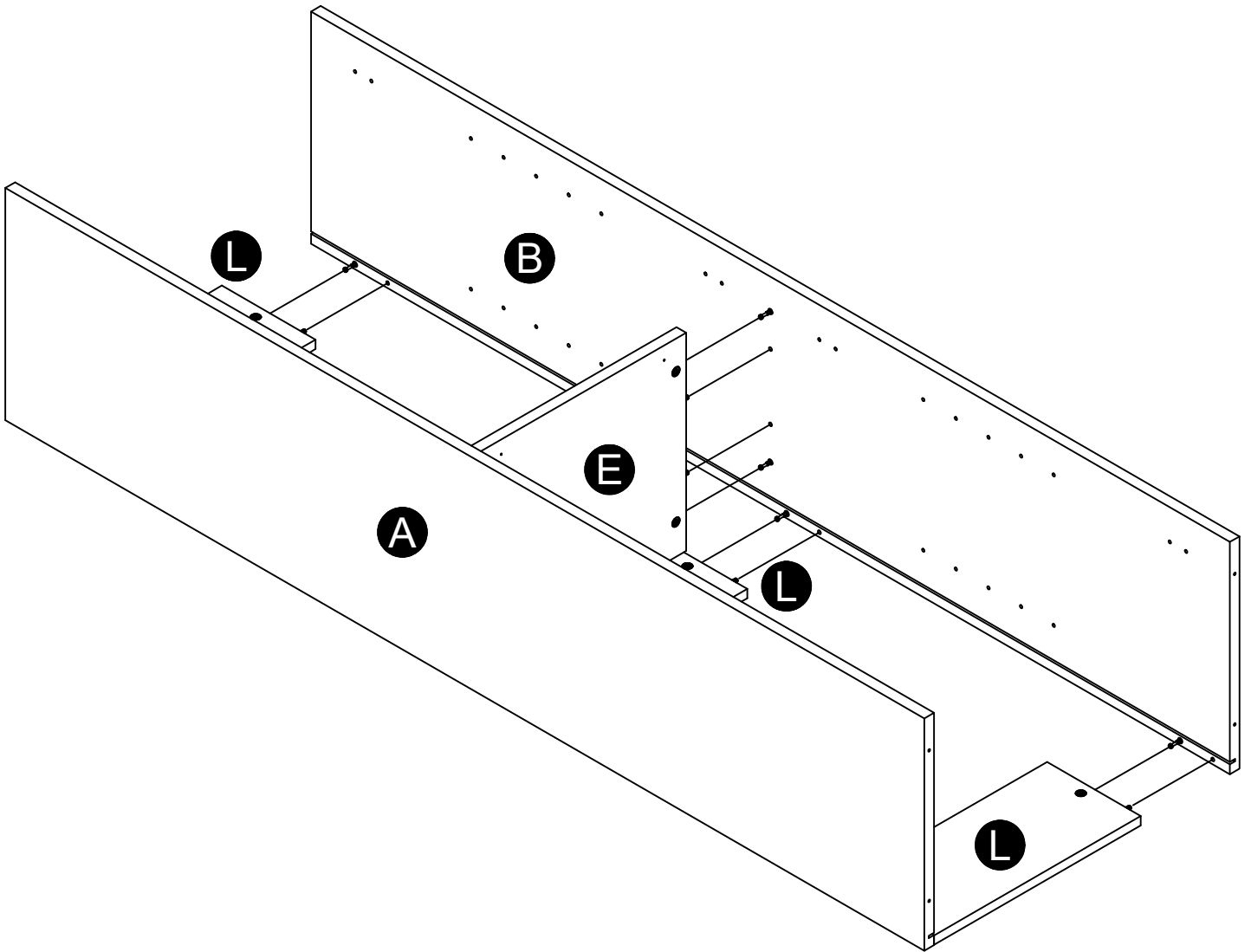
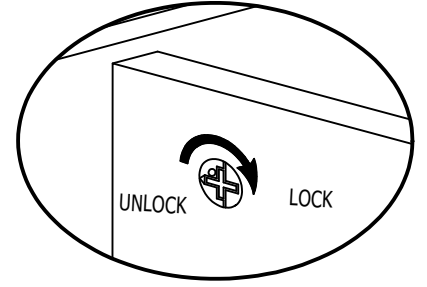


finished edges face up

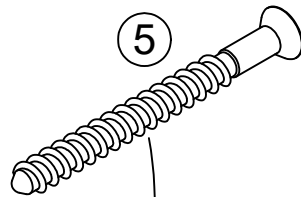
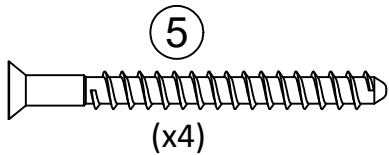
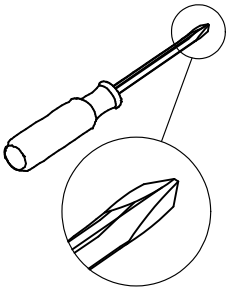


STEP 4

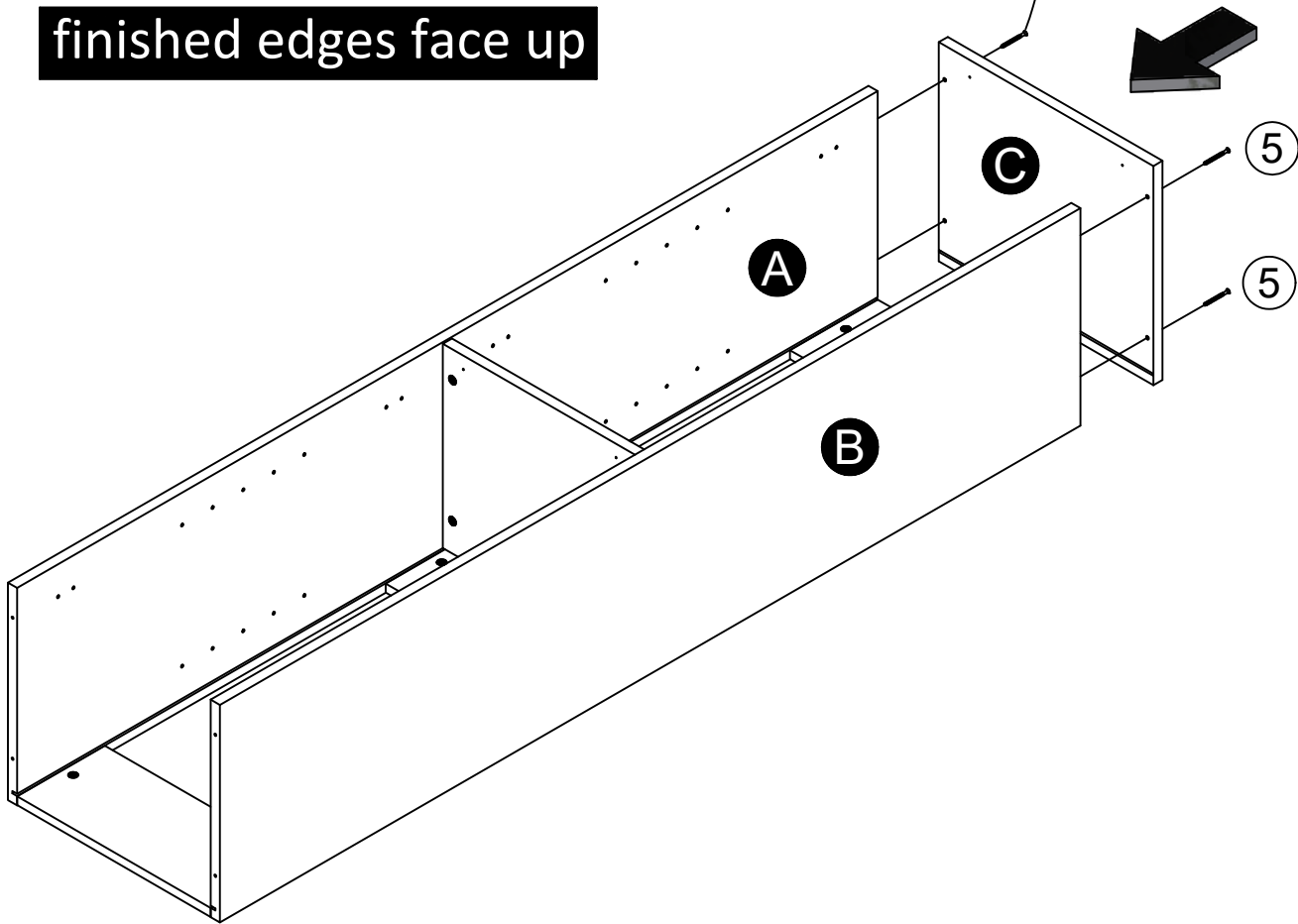
finished edges face up



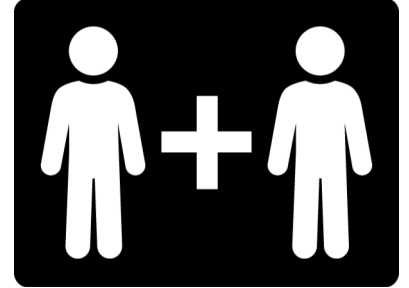
STEP 5



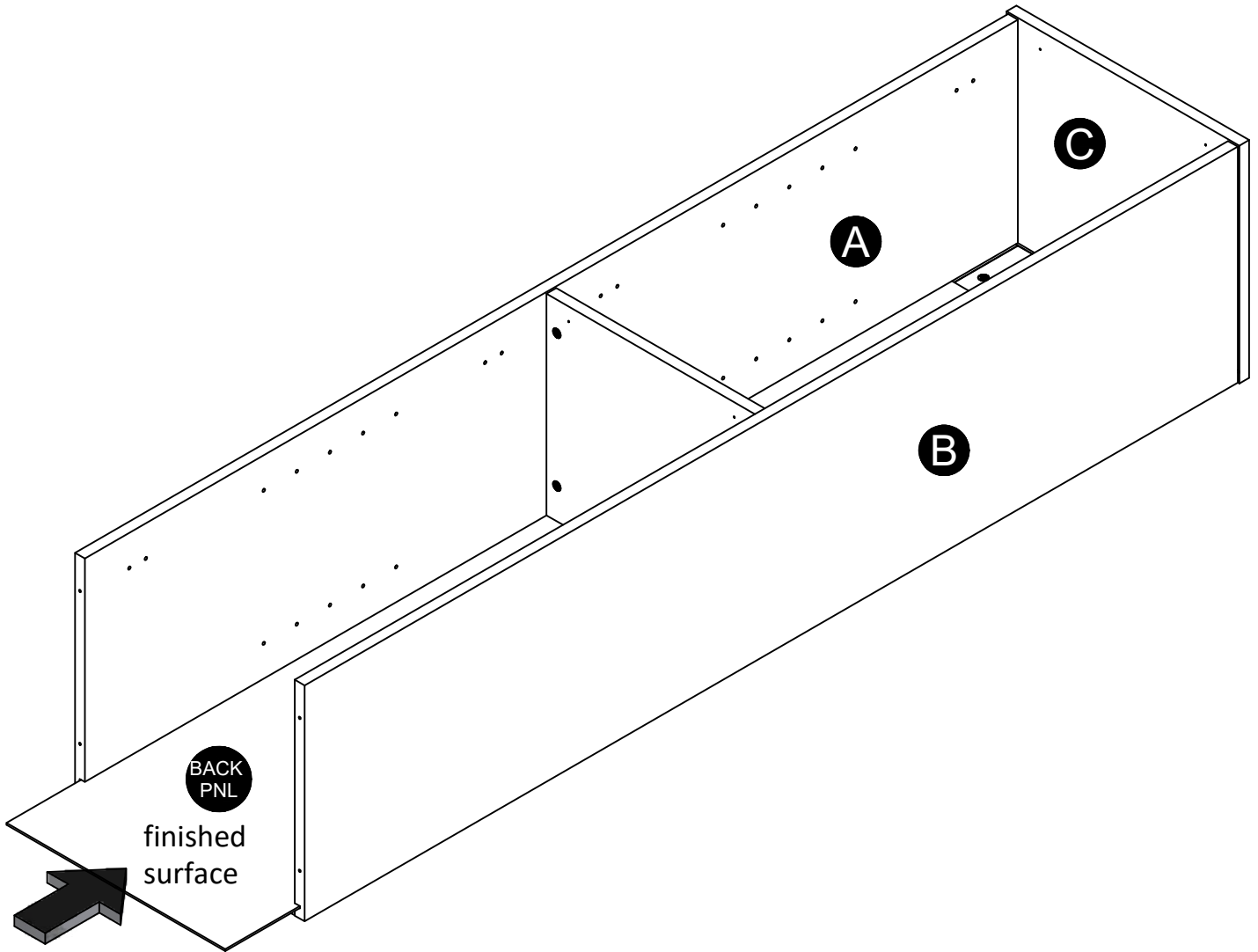
finished edges face up



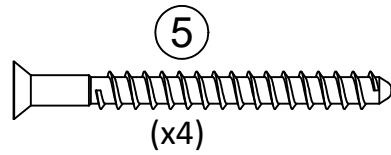
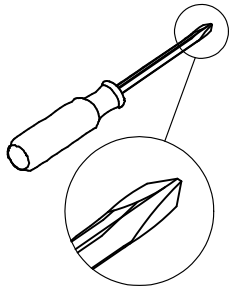
STEP 6



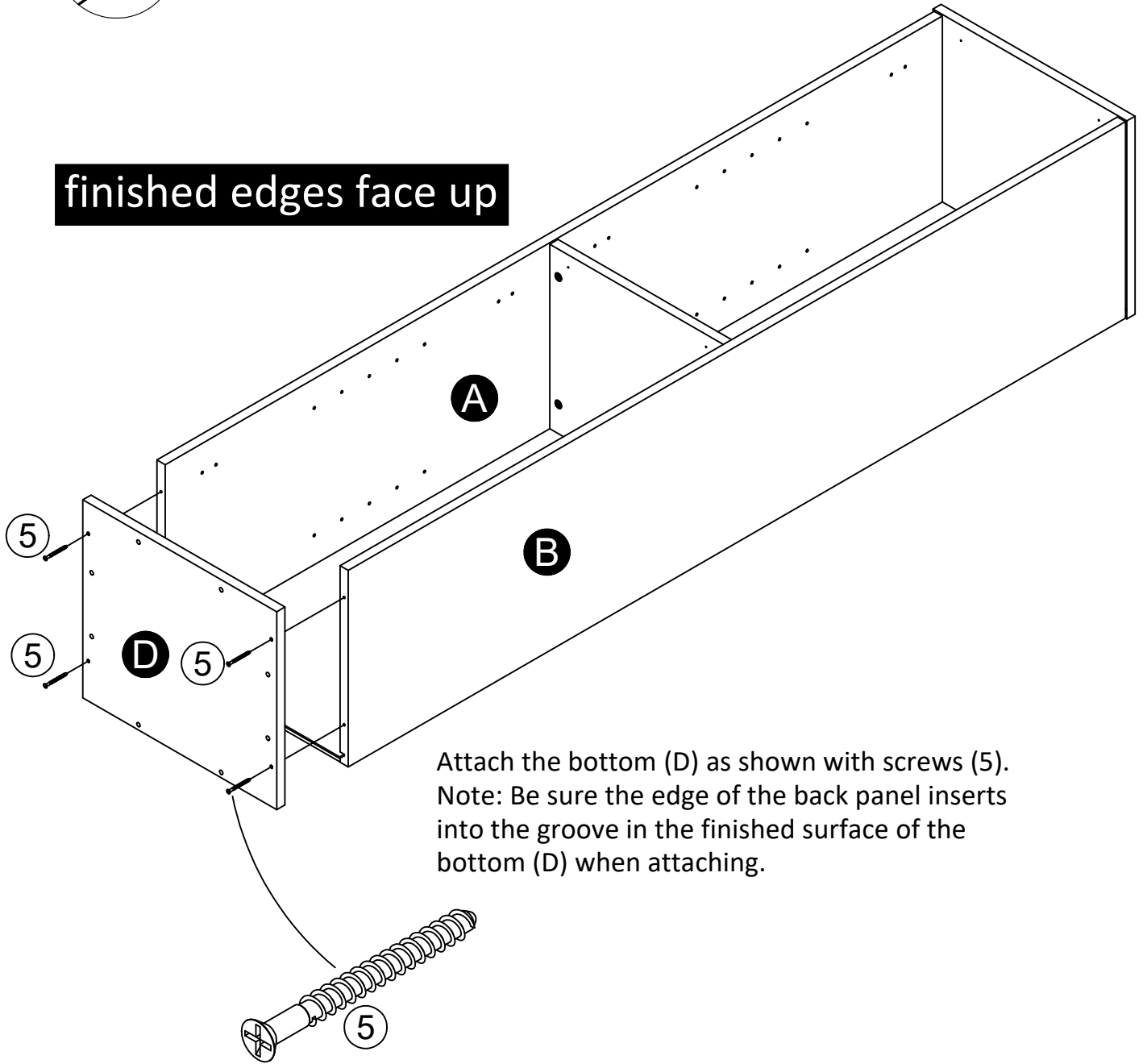
Unfold the back panel. With the finished surface facing up, slide the back panel into the groove in the left and right panels (A&B) seating into the groove in the top (C).



STEP 7

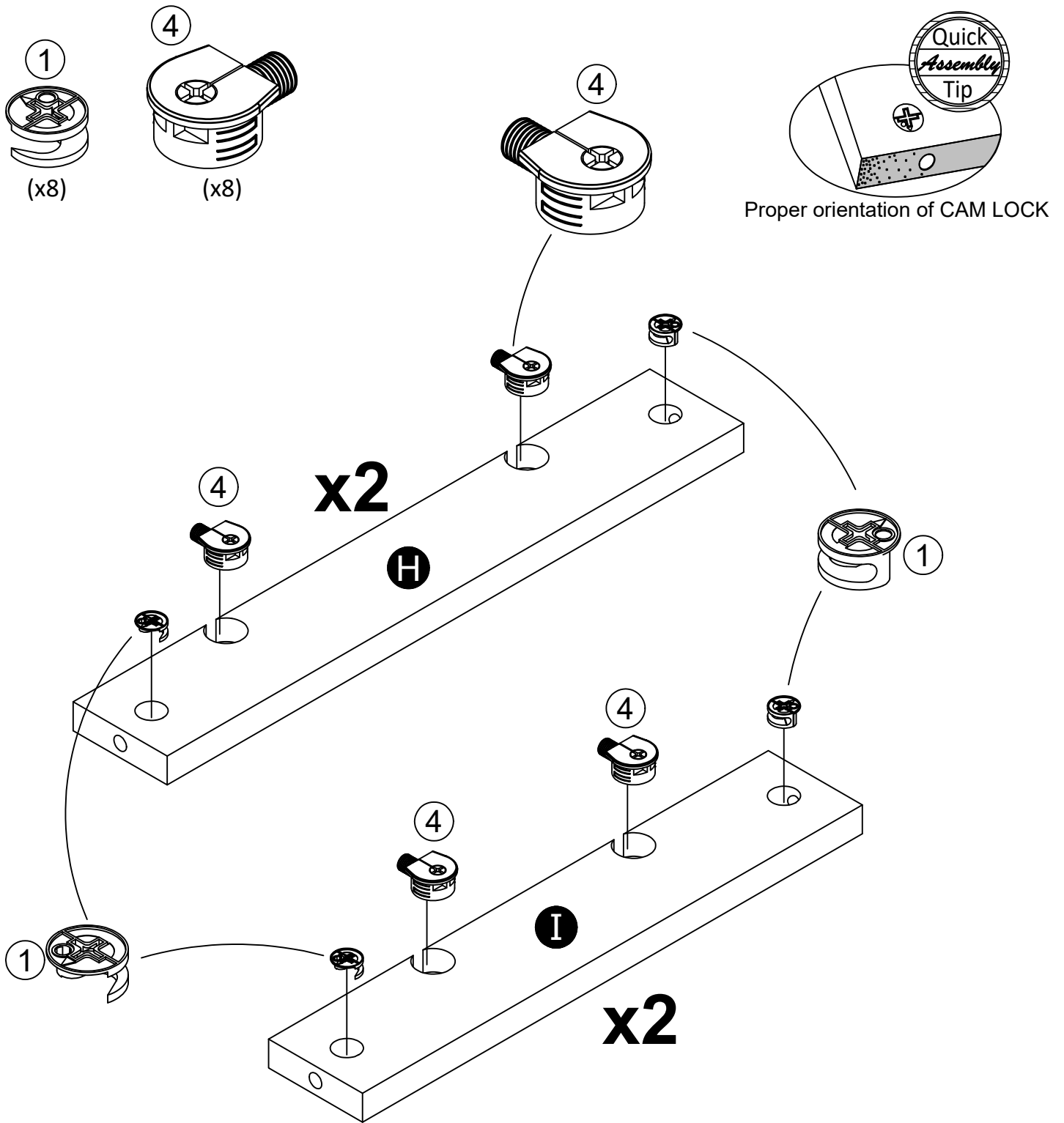


finished edges face up

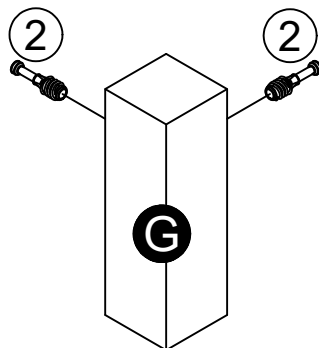
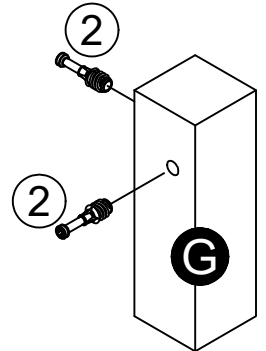
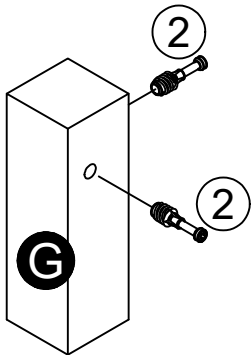
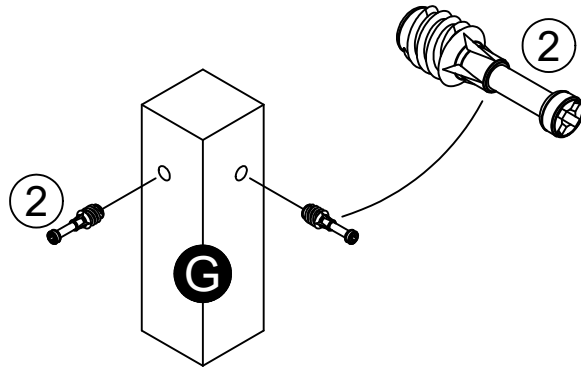
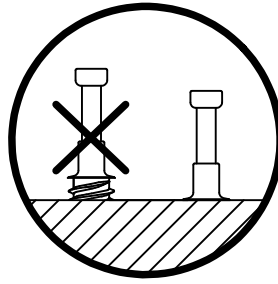
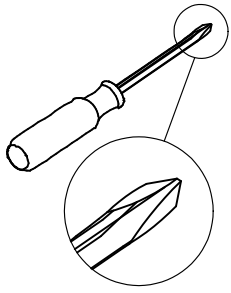


Attach the bottom (D) as shown with screws (5).
Note: Be sure the edge of the back panel inserts into the groove in the finished surface of the bottom (D) when attaching.

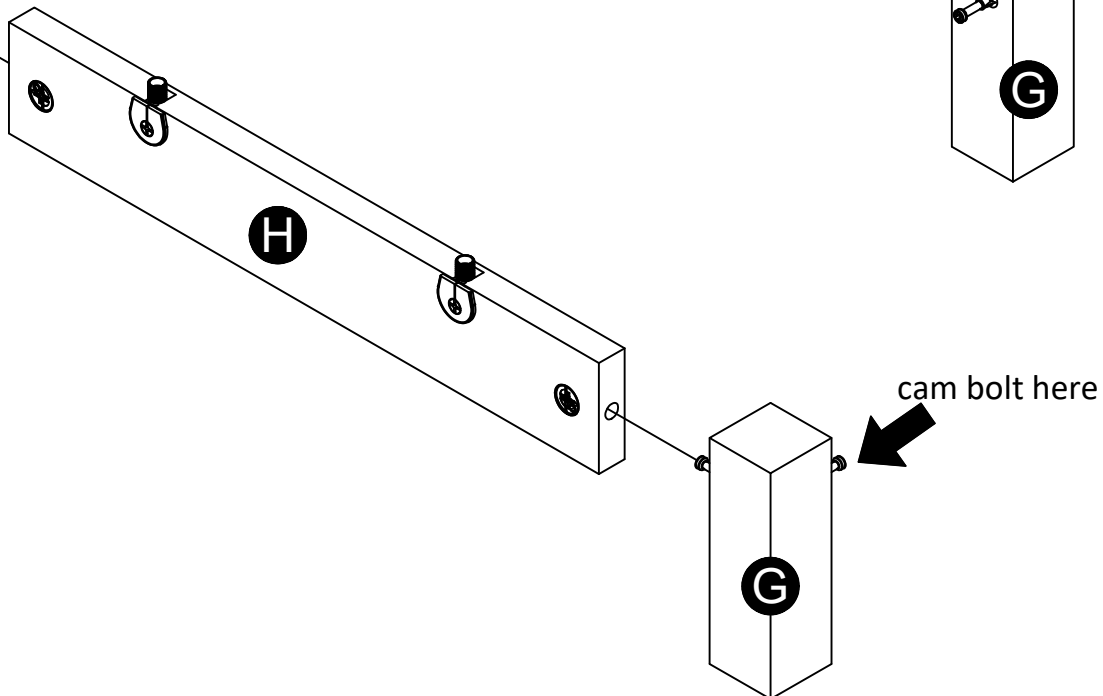
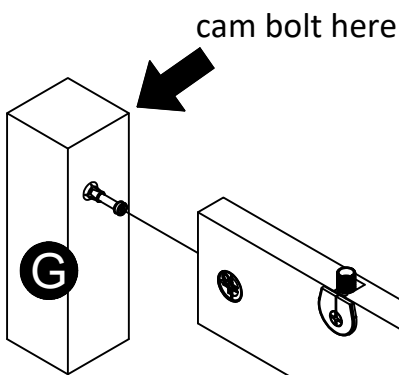
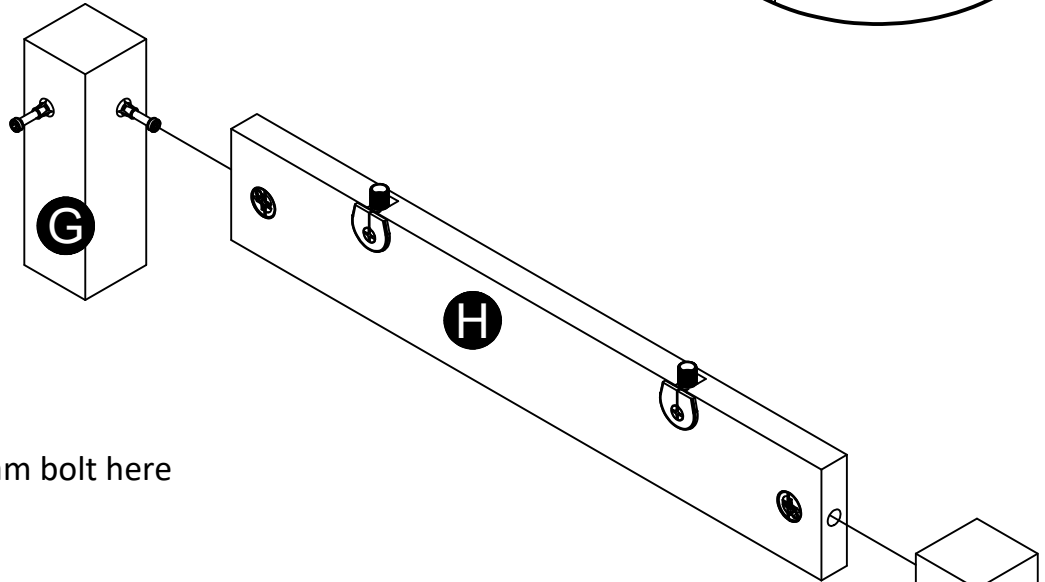
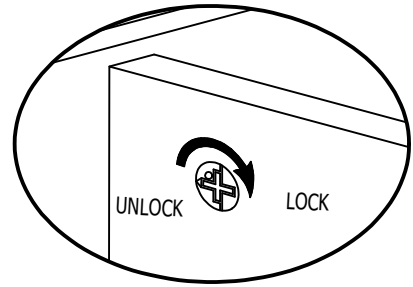
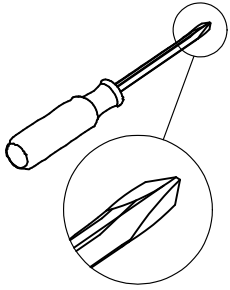
STEP 8



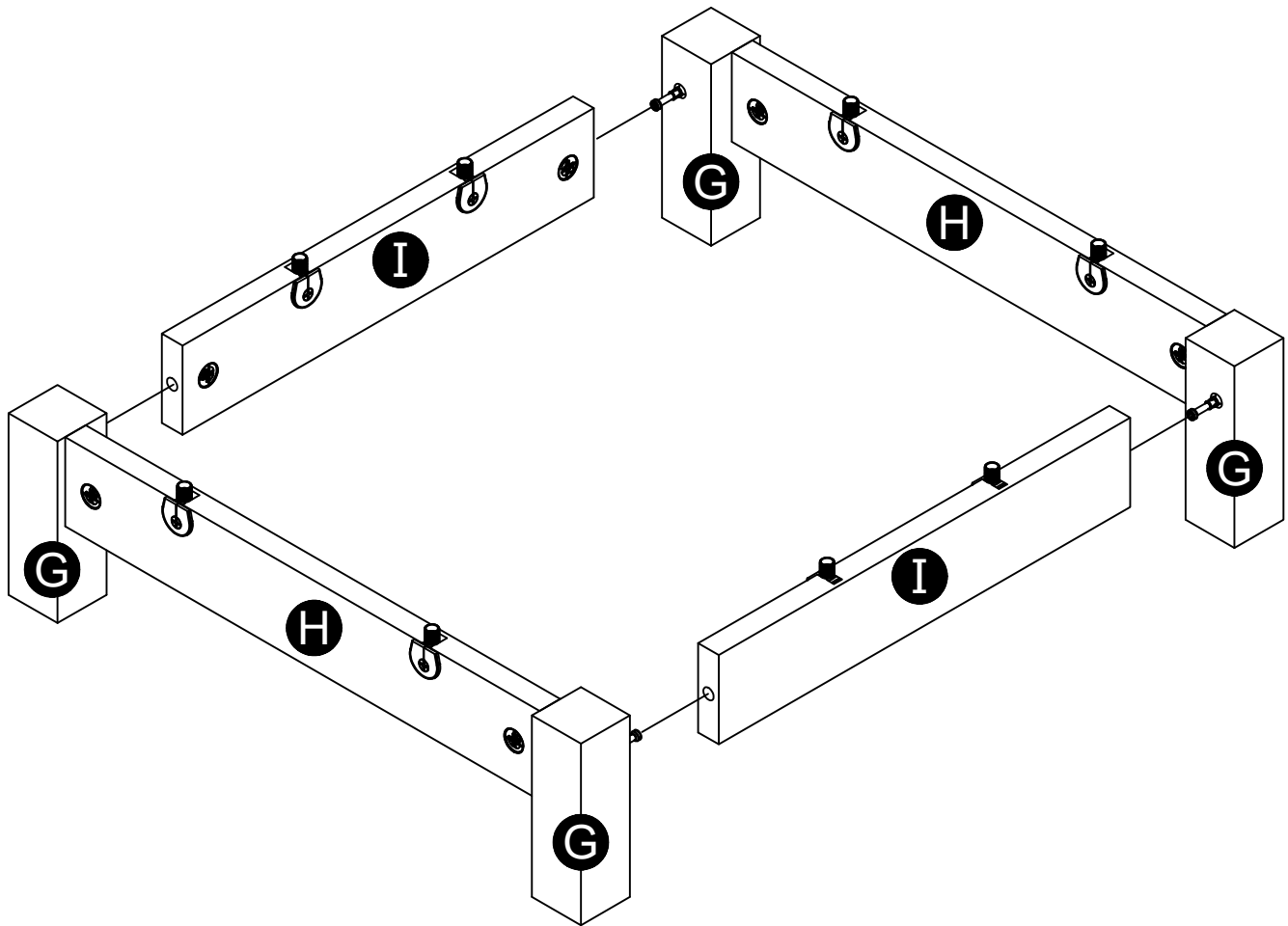
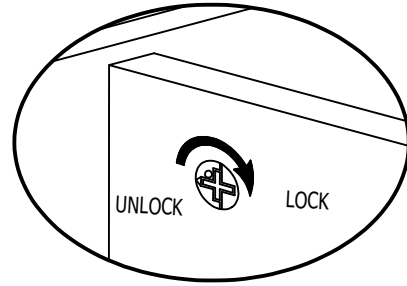
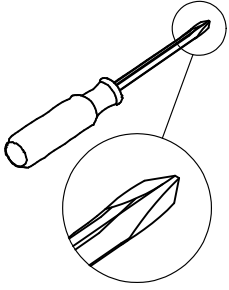
STEP 9



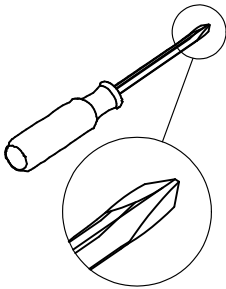
STEP 10



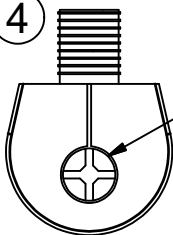
STEP 11



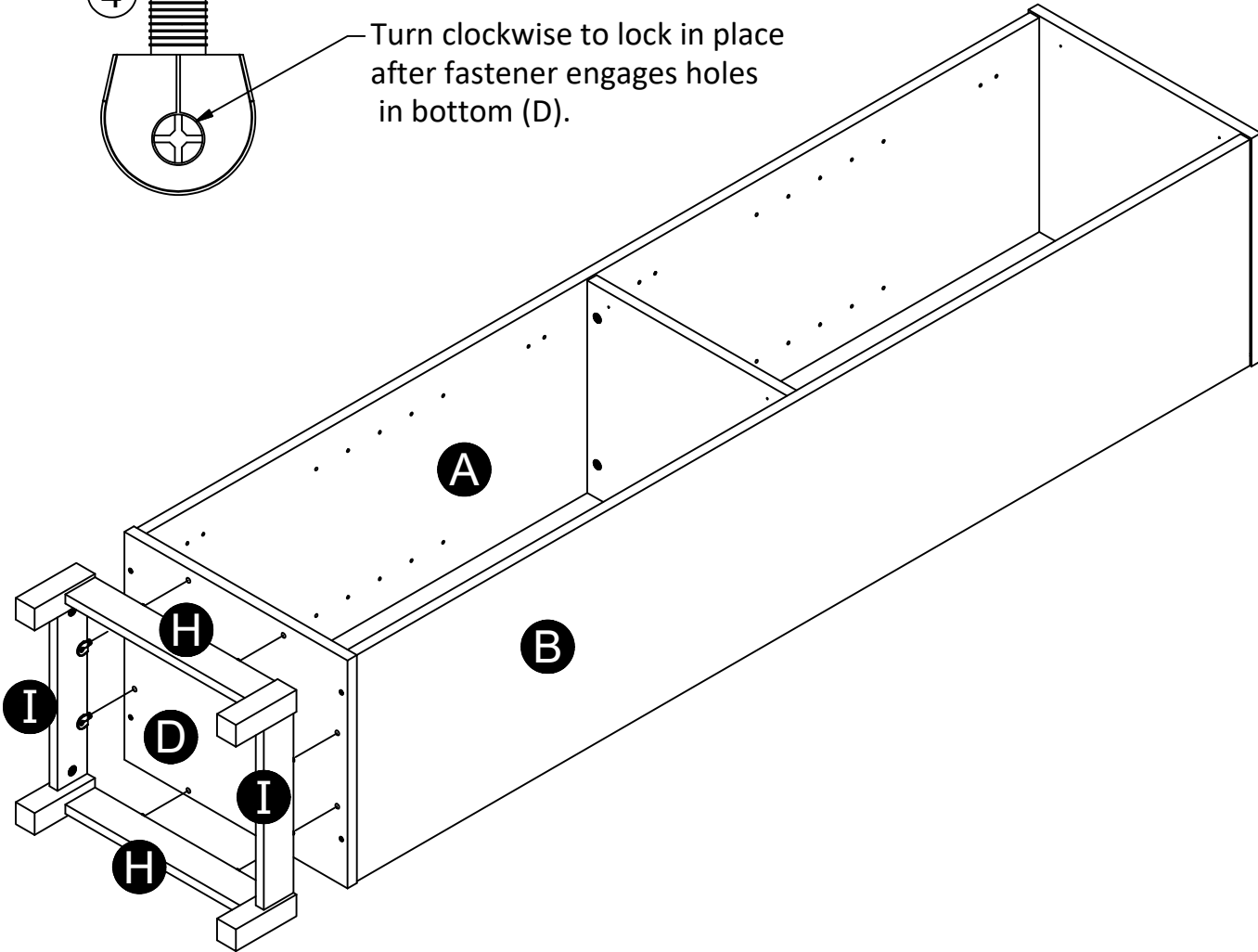
STEP 12



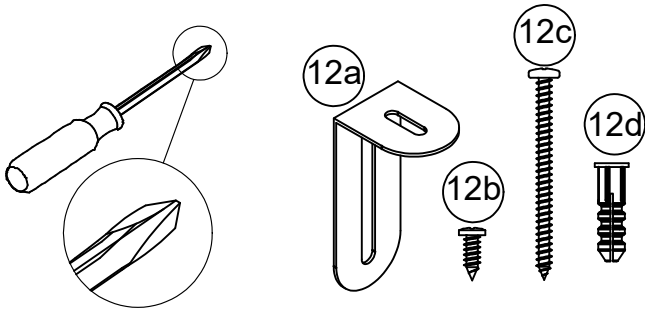
4



Turn clockwise to lock in place after fastener engages holes in bottom (D).



STEP 13



For Masonry, Concrete, or other wall materials:

Consult your local hardware store for appropriate anchors to securely attach the safety bracket.

IMPORTANT: THIS UNIT MUST BE SECURE TO THE WALL TO HELP PREVENT TIPOVER. FOLLOW THESE INSTRUCTIONS TO INSTALL THE ANTI-TIPPING SAFETY BRACKET PROVIDED WITH THIS PRODUCT.

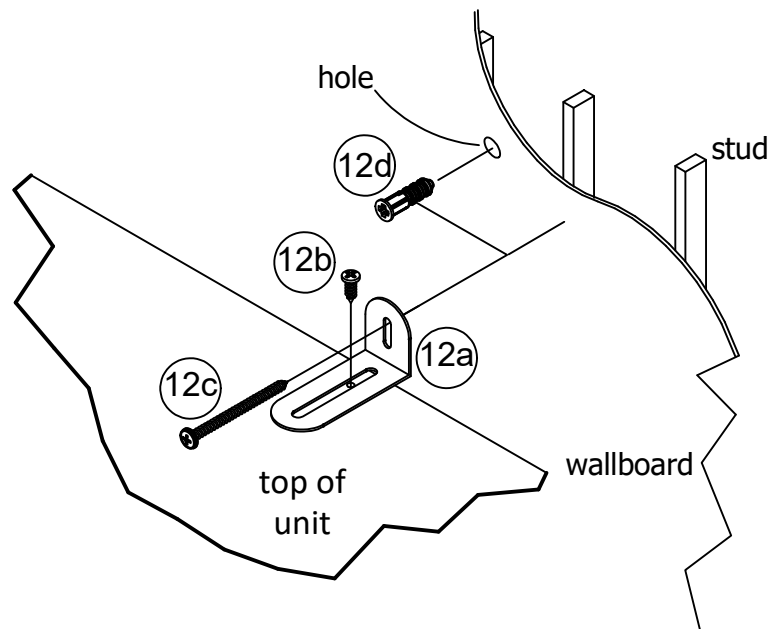
WARNING

Serious or fatal crushing injuries can occur from furniture tipover.

To prevent tipover:

- * Install tipover restraint provided
- * Place heaviest items in the lowest drawers
- * Unless specifically designed to accommodate, do not set TVs or other heavy objects on the top of this product
- * Never allow children to climb or hang on drawers, door, or shelves
- * Never open more than one drawer at a time

Use of tipover restraints may only reduce, but not eliminate the risk of tipover



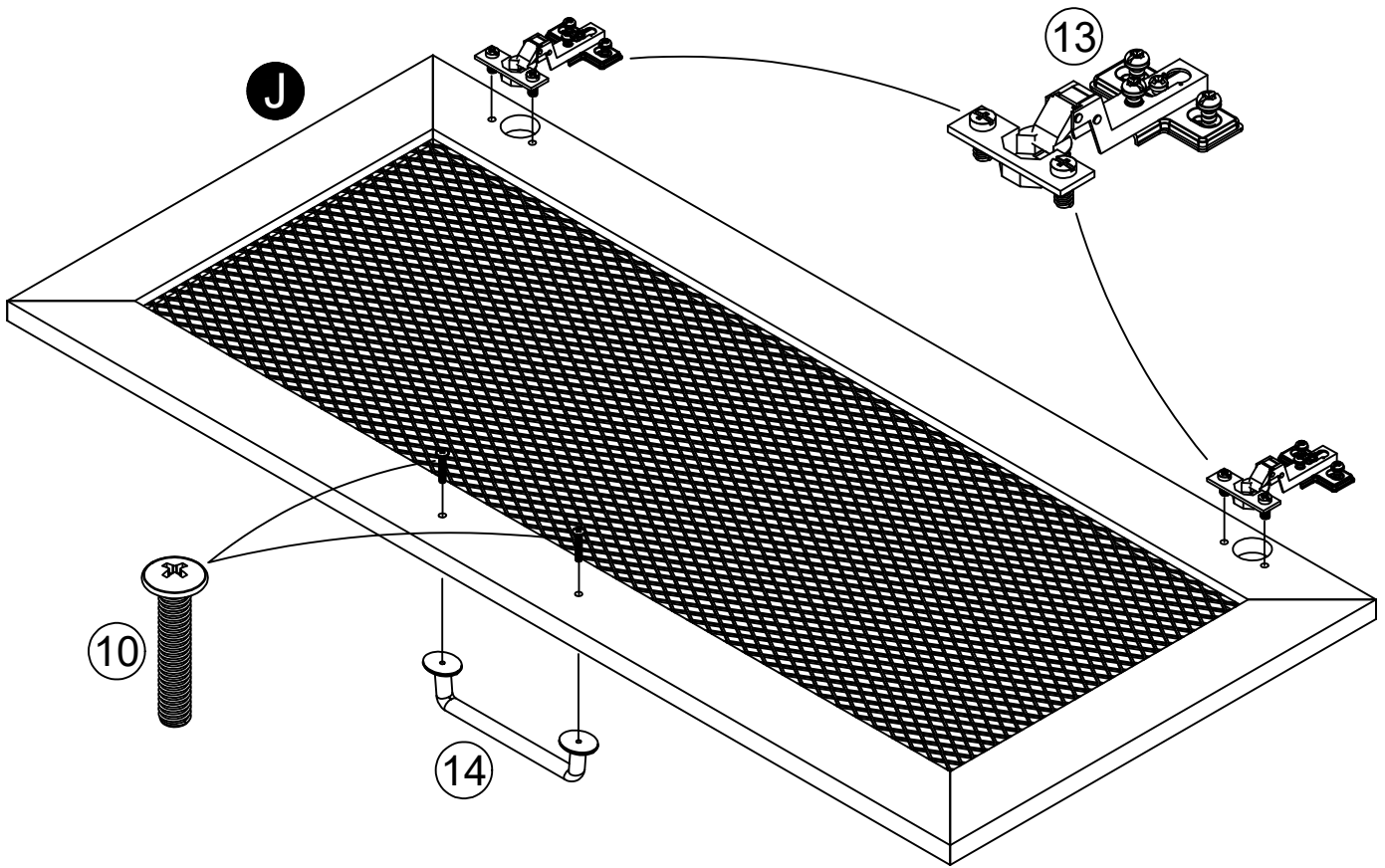
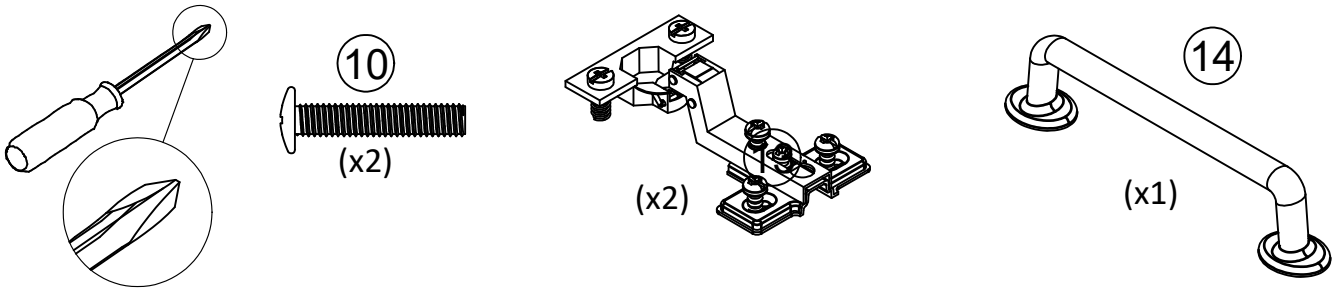
OPTION 1: Attachment into a wall stud (preferred method)

Using a stud finder, locate a stud in the wall. Place your unit against the wall, with the safety bracket aligned in this location. To make driving the screw easier, you can drill a 1/8" diameter pilot hole (3mm) through the safety bracket into the stud. Drive the screw through the safety bracket into the wall stud.

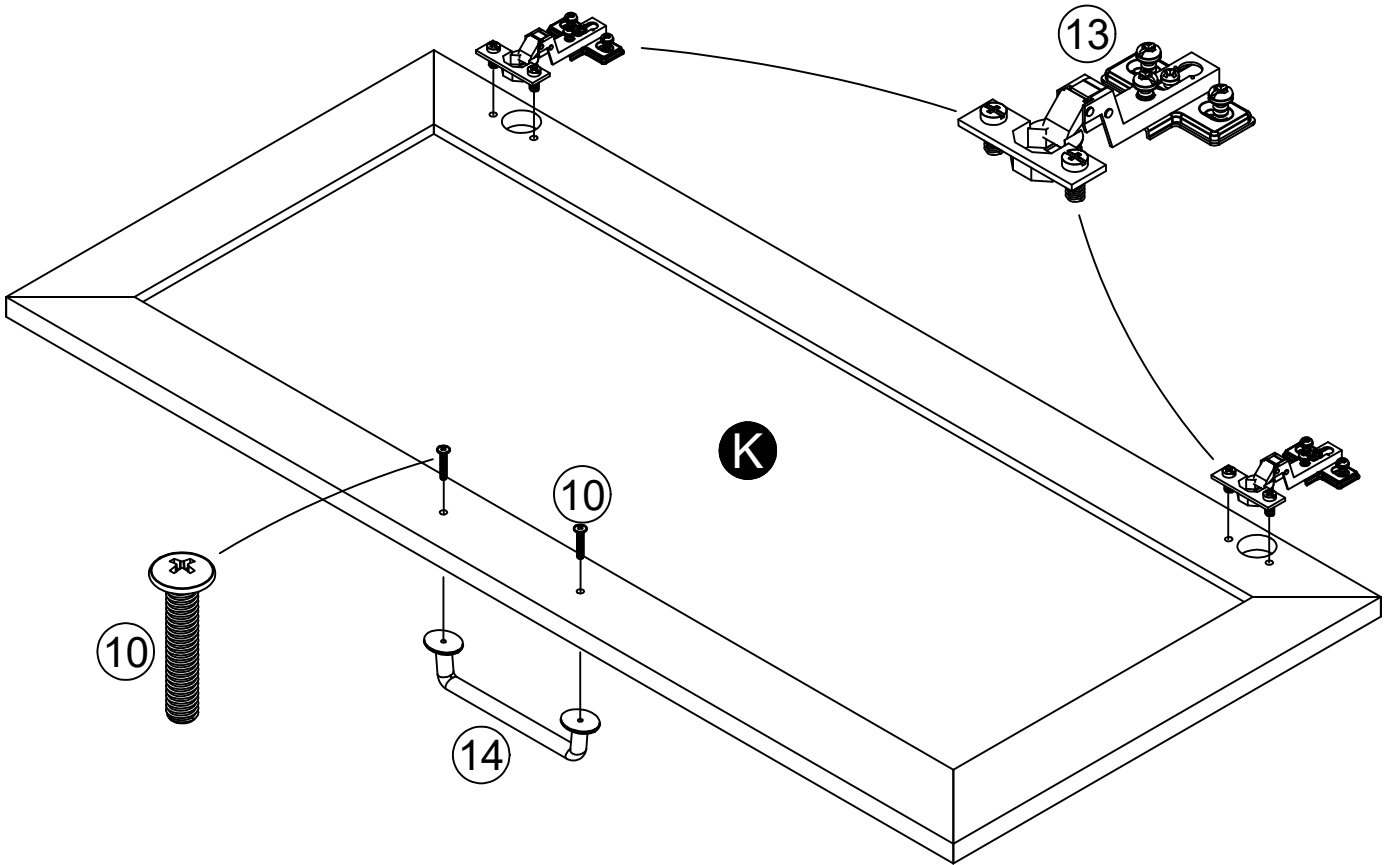
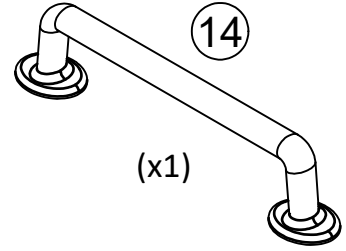
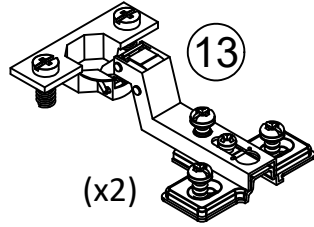
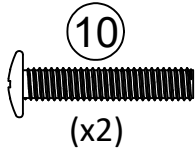
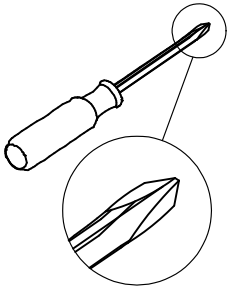
OPTION 2: Attachment into drywall

Locate your unit where desired against a wall and mark the wall through the safety bracket, then move your unit aside. Drill a 3/16" diameter hole (5mm) into the wallboard. Tap the wall anchor into the hole until it is flush. Move your unit into location and fasten the wall bracket to the wall anchor with the screw.

STEP 14

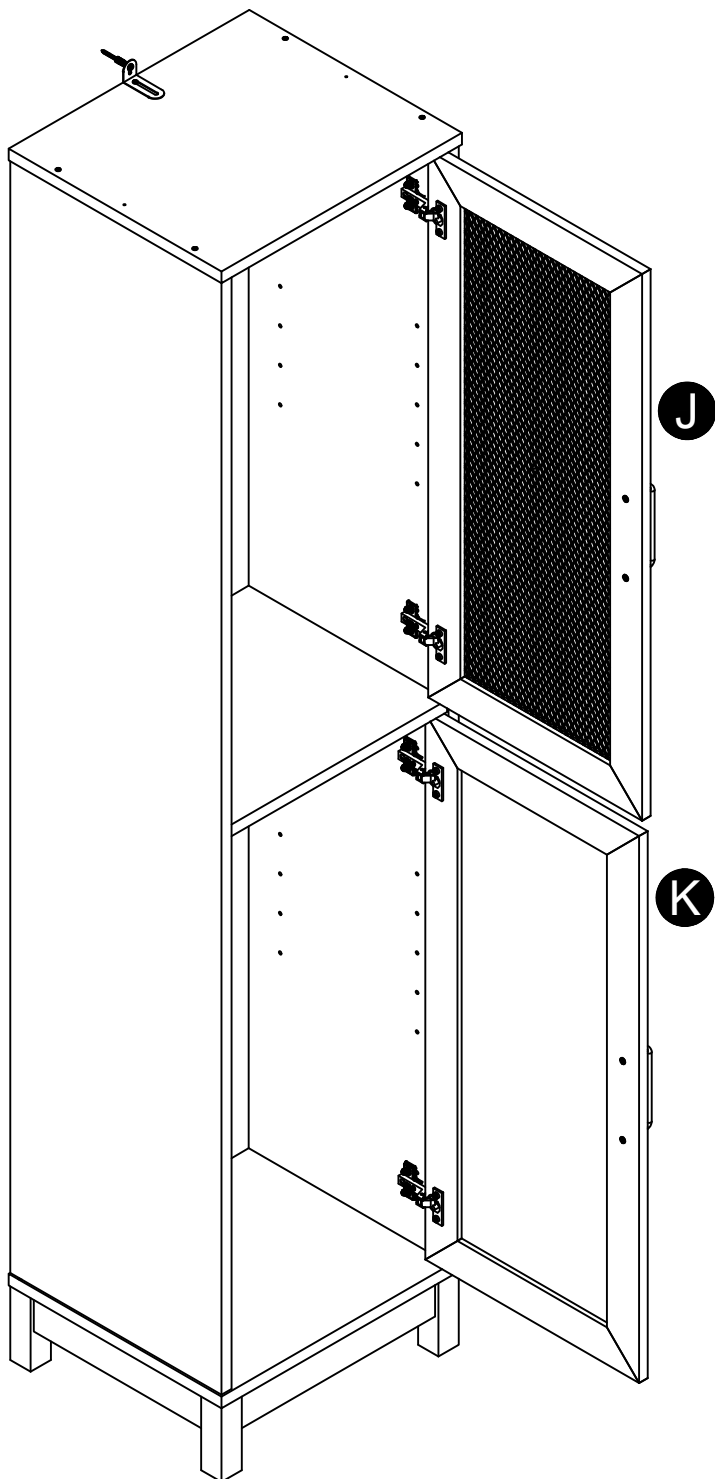
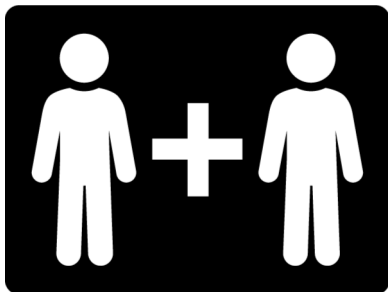
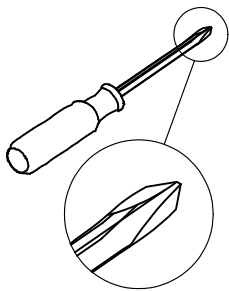


STEP 15



STEP 16

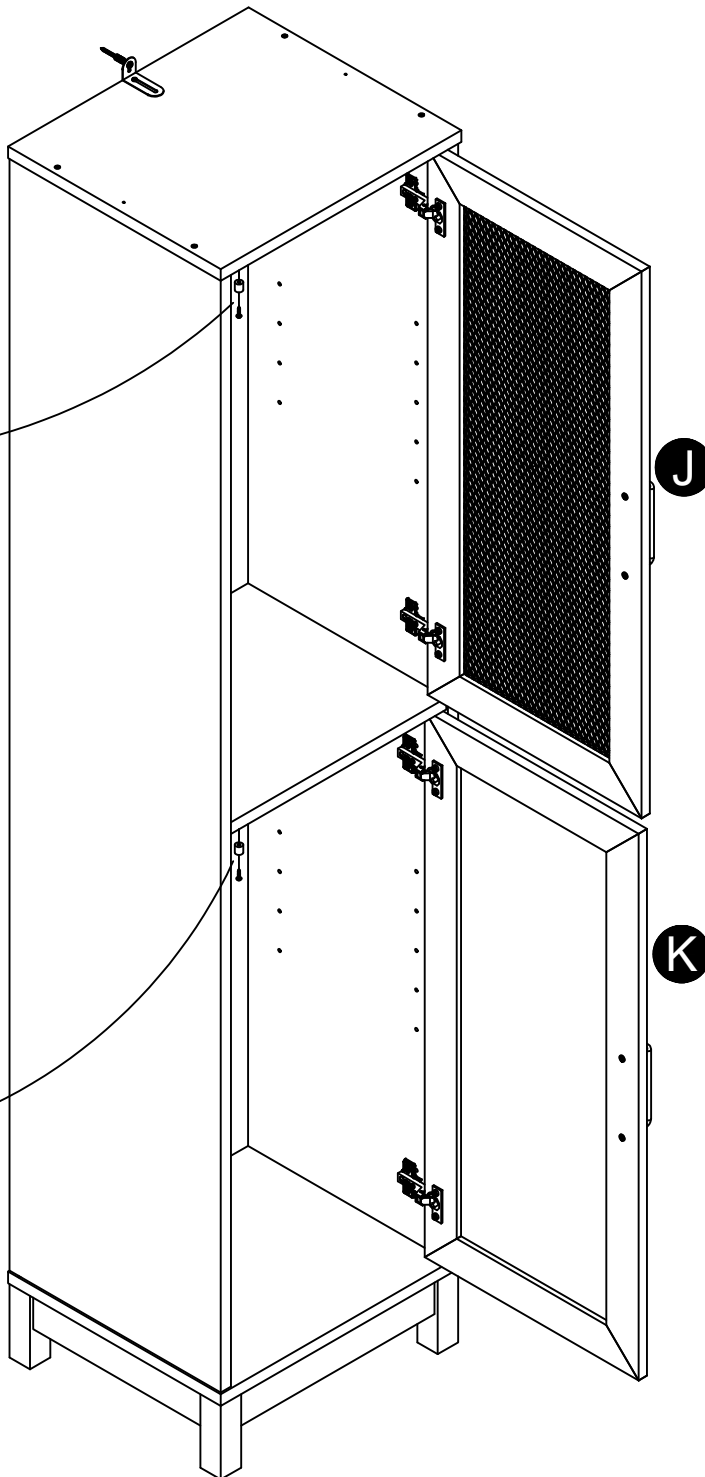
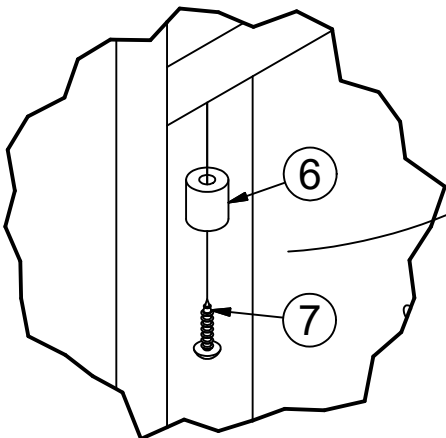
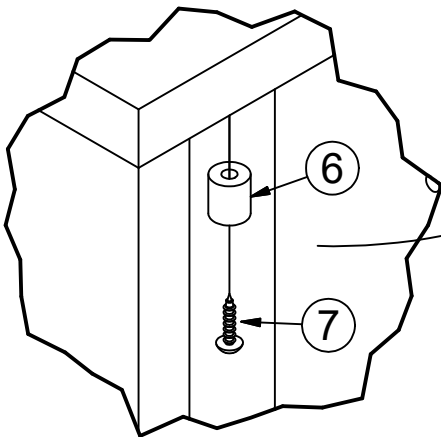
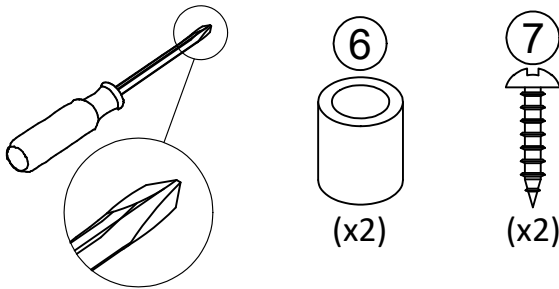
Mount doors to your unit as shown. Please note that the doors can be mounted on either side of your unit.



STEP 17

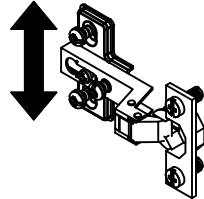
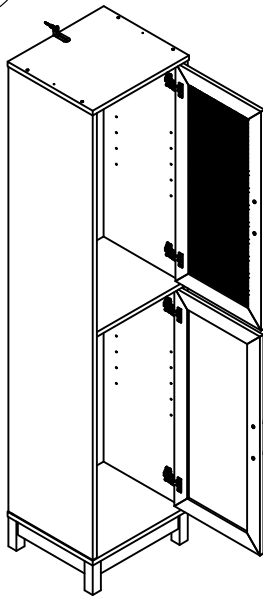
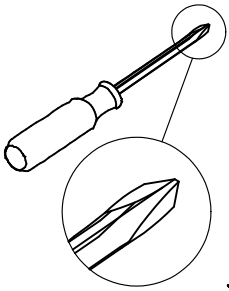
Attach a stop pin (6) in the locations shown with screw (7).

Note: If doors are mounted on others side of unit, attach stop pins (6) to opposite corners.



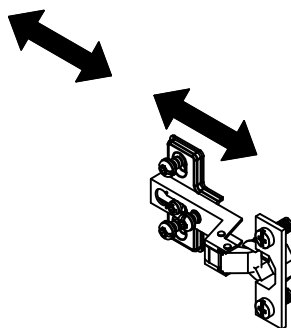
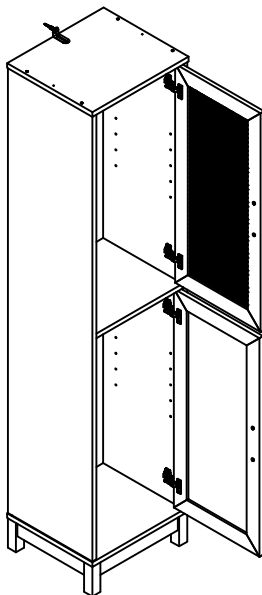
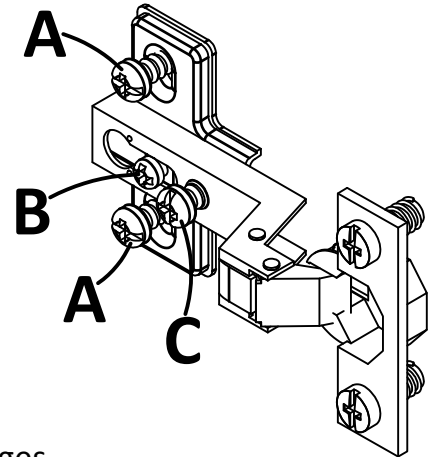
STEP 18

Door Adjustment



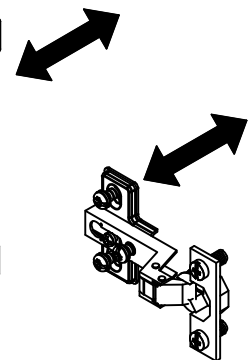
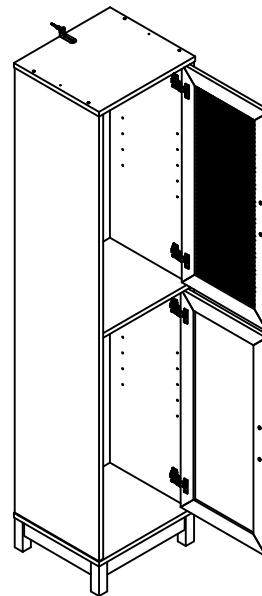
To adjust the vertical height:

Loosen the screws "A" on both hinges. They are usually in slotted holes which allows you to adjust up or down by a few mm. Then tighten back up.



To adjust the depth:

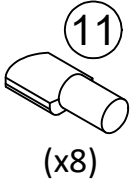
Loosen the screw "B" and adjust door.



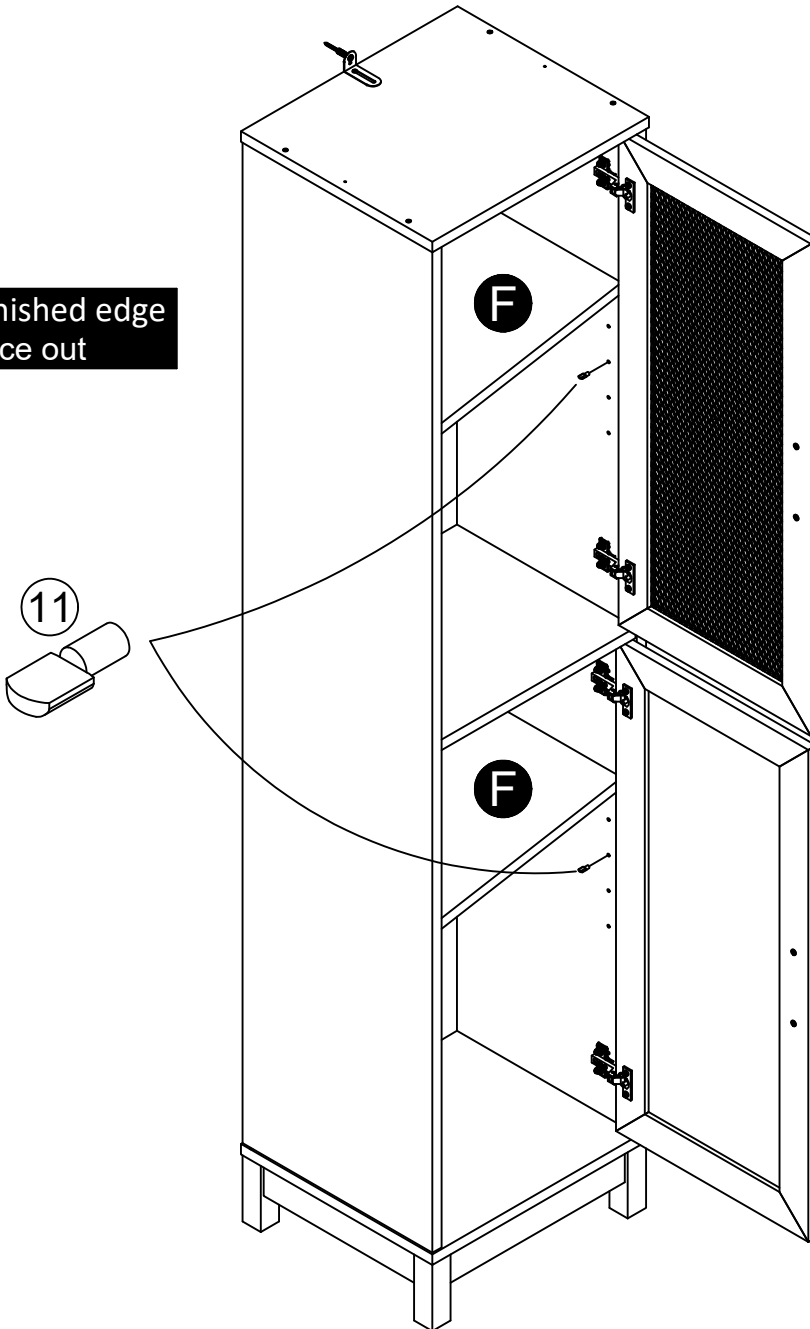
To adjust side to side:

Loosen the screw "C" on BOTH hinges and tighten "B" moves door outward. Loosen "B" and tighten "C" moves doors inward.

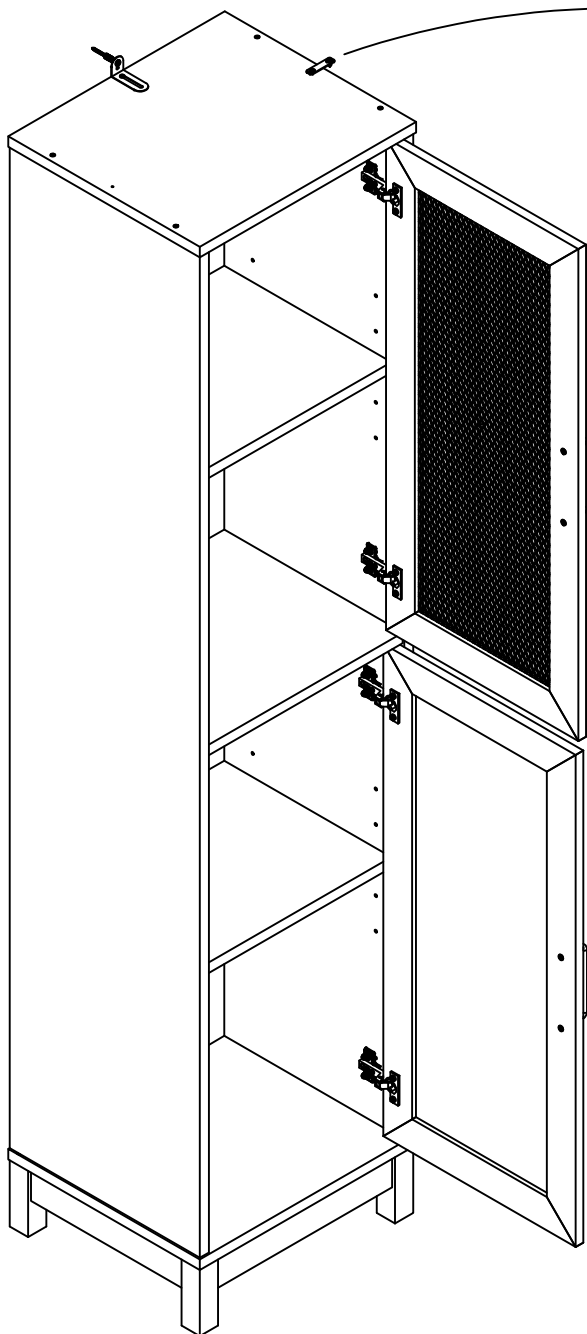
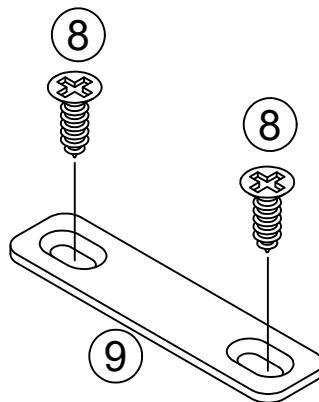
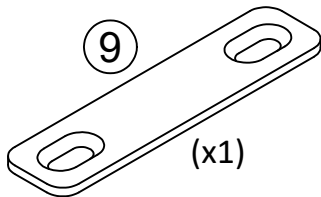
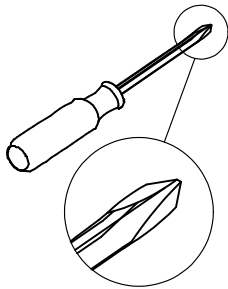
STEP 19



finished edge
face out



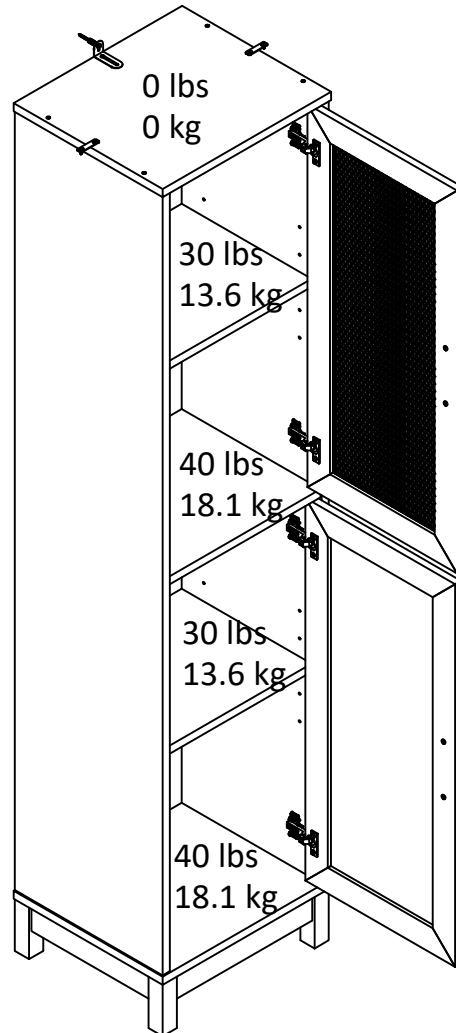
STEP 20



You can place two Cabinets side by side. Attach the two Cabinets together using the Straight Bracket (9).

Maximum Loads

This unit has been designed to support the maximum loads shown. Exceeding these load limits could cause sagging, instability, product collapse, and/or serious injury.



Warning: Risk of injury to persons - do not place a television on this furniture. This furniture is not approved for use with a television.

Certificate of Conformity

1. This certificate applies to the Dorel Home Furnishings, Inc. product identified by this instruction manual.
2. This certificate applies to compliance of this product with the CPSC Ban on Lead-Containing Paint (16 CFR 1303).
3. This product is distributed by: Dorel Home Furnishings, Inc.
410 East First Street South
Wright City, MO 63390
636-745-3351
4. Site of Manufacture: Tiffin OH
5. See front page of instruction manual for date of manufacture.

Register your product to receive the following:



- * New trend details - sneak peek on what's new
- * Surveys - have a voice within our community
- * Exclusive deals and discount codes
- * Quick and easy replacement part service

To register your product, visit ameriwoodhome.com

5 Star Rating



Visit your local retailer's website, rate your purchased product and leave us some feedback!

We would like to extend a big "Thank You" to all of our customers for taking the time to assemble this Ameriwood Home product, and to give us your valuable feedback.

*Thank
You!*

Cubierta Delantera

Este libro de instrucciones contiene información **IMPORTANTE** de seguridad. Por favor lea y manténgalo para referencia en el futuro.

No Regrese este producto! Comuníquese con nuestro amigoso equipo de servicio al cliente para obtener ayuda.

Llámenos al: 1-800-489-3351 (Gratis) Lunes - Viernes 9am - 5pm CST

Visitar: www.ameriwoodhome.com

PRECAUCION

Este mueble puede volcarse y causar graves heridas y/o muerte.

Anclar el mueble a un poste de madera en la pared (si esto se requiere).

No Permita que los niños monten el mueble.

Mantenga los artículos más pesados en los cajones de abajo.

Consejos Útiles (página 2)

- Abra su artículo en el área donde usted planea utilizarlo para evitar levantar y moverlo menos
- Identificar, ordenar y contar las piezas antes de intentar ensamblar
- Las clavijas de compresión se golpean con un martillo
- Las diapositivas están marcadas con una R (derecha) y L (izquierda) para la colocación correcta
- Asegúrese de que siempre este el punto localizado en la parte superior de bloqueador de leva este volteado hacia borde exterior
- Utilizar todos los clavos para el panel de atrás y distribuirlos por igual
- El panel de atrás debe utilizarse para asegurarse de que la unidad quede fija y firme
- No use químicas fuertes ni limpiadores abrasivos en este artículo
- Nunca empuje, tire ni arrastre los muebles

Antes de Que Empieces (página 3)

- Lea cuidadosamente cada paso y siga el orden correcto
- Separar y contar todas sus piezas y hardware
- Dése suficiente espacio para el proceso de ensamble
- Tenga las siguientes herramientas: destornillador de cabeza plana, #2 cabeza Phillips
Destornillador y martillo
- Precaución: Si usa un taladro electrónico o un destornillador eléctrico para atornillar, por favor asegúrese que deje de atornillar cuando el tornillo este apretado. Fallar hacer esto puede causar barrer el tornillo.

Sistema de fijar el bloqueo de leva (página 3)

Este sistema de fijar el bloqueo de leva sera usado en todo el proceso ensamble.

Página 13

Despliegue el panel posterior. Con la superficie terminada hacia arriba, deslice el panel posterior en la ranura de los paneles izquierdo y derecho (A y B) hasta que encaje en la ranura de la parte superior (C).

Página 14

Fije con tornillos (5) la parte inferior (D) tal y como se muestra.

Nota: Asegúrese de que el borde del panel posterior se inserta en la ranura de la superficie terminada de la parte inferior (D) al fijarlo.

Página 17

perno de leva aquí

Página 19

Gire en el sentido de las agujas del reloj para fijar en su lugar después de que el sujetador encaje en los orificios de la parte inferior (D).

Página 20

Para muros de mampostería, concreto u otros materiales:

Consulte con su ferretería local para encontrar los anclajes adecuados para fijar firmemente el soporte de seguridad.

IMPORTANTE: ESTA UNIDAD DEBE ESTAR FIJADA A LA PARED PARA EVITAR QUE SE VUELQUE. SIGA ESTAS INSTRUCCIONES PARA INSTALAR EL SOPORTE DE SEGURIDAD ANTIVOLCADURA QUE SE INCLUYE CON ESTE PRODUCTO.

ADVERTENCIA

Se pueden producir lesiones graves o mortales por la volcadura del mueble.

Para evitar volcaduras:

- * Instale el sistema de control de volcaduras proporcionado.
- * Coloque los objetos más pesados en los cajones inferiores.
- * A menos que esté específicamente diseñado para ello, no coloque televisores u otros objetos pesados en la parte superior de este producto.
- * Nunca permita que los niños se trepen o cuelguen de los cajones, la puerta o las repisas.
- * Nunca abra más de un cajón a la vez.

El uso de los sistemas de control de volcaduras solo puede reducir, pero no eliminar el riesgo de una volcadura.

OPCIÓN 1: Fijación a montante (método preferido)

Con la ayuda de un detector de vigas, ubique una viga en la pared. Coloque la unidad contra la pared, con el soporte de seguridad alineado en esta ubicación. Para facilitar la colocación del tornillo, puede perforar un orificio guía de 1/8" de diámetro (3 mm) a través del soporte de seguridad hasta el montante. Introduzca el tornillo a través del soporte de seguridad hasta el montante.

OPCIÓN 2: Fijación a drywall

Coloque la unidad en el lugar que desee contra la pared y márquela a través del soporte de seguridad. Luego, mueva la unidad a un lado. Perfore un orificio de 3/16" de diámetro (5 mm) en la placa. Golpee ligeramente el anclaje de pared contra el orificio hasta que esté alineado. Mueva la unidad a su ubicación y fije el soporte de pared al anclaje de pared con el tornillo.

Página 23

Instale las puertas en la unidad tal y como se muestra. Tenga en cuenta que las puertas se pueden instalar en cualquiera de los lados de la unidad.

Página 24

Con un tornillo (7) coloque un pasador de tope (6) en los lugares mostrados.

Nota: Si las puertas están instaladas en otros lados de la unidad, coloque los pasadores de tope (6) en las esquinas opuestas.

Página 25

AJUSTE DE LA PUERTA

Para ajustar la altura vertical:

Afloje los tornillos "A" de ambas bisagras. Por lo general, se encuentran en los orificios ranurados y le permitirán realizar un ajuste de unos cuantos milímetros hacia arriba o hacia abajo. A continuación, vuelva a apretarlos.

Para ajustar la profundidad:

Afloje el tornillo "B" y ajuste la puerta.

Para realizar el ajuste de lado a lado:

Si afloja el tornillo "C" en AMBAS bisagras y aprieta el "B", la puerta se moverá hacia afuera. Si afloja el "B" y aprieta el "C", la puerta se moverá hacia dentro.

Página 27

Puede colocar dos armarios uno al lado del otro. Acople los dos armarios utilizando el Soporte directo (9).

Página 28

CARGA MAXIMA

Esta unidad ha sido diseñada para soportar las cargas máximas mostradas. Exceder estos límites de carga puede causar hundimiento, inestabilidad, colapso del producto y/o lesión grave.

Advertencia de riesgo de lesiones para las personas: no coloque un televisor sobre este mueble. Este mueble no está aprobado para usarse con un televisor.

Página 29

Registre su producto para recibir lo siguiente:

- * Detalles de nuevas tendencias - Vistazo a lo nuevo
- * Encuestas - aloc su voz entre su comunidad
- * Códigos de ofertas y descuentos exclusivos
- * Fácil y rápido servicio de partes de remplace

Para registrar su producto, visite ameriwoodhome.com

Clasificación de 5 estrellas

Visite el sitio web de su tienda local, califique su comprado y denos sus comentarios!

Nos gustaría enviar un gran "Agradecimiento" a todos nuestros clientes por tomarse el tiempo de ensamblar este producto de Ameriwood Home, y por darnos sus valiosos comentarios.

Gracias

Couverture Avant

CE LIVRET D'INSTRUCTION CONTIENT DES INFORMATIONS **IMPORTANTES** SUR LA SÉCURITÉ. VEUILLEZ LIRE ET GARDER POUR UNE RÉFÉRENCE FUTURE

Ne retournez pas ce produit! Contactez notre équipe de service à la clientèle amicale d'abord pour obtenir de l'aide.

Appelez-nous: 1-800-489-3351 (sans frais) du Lundi au Vendredi de 9h à 17h Heure Centrale

Visitez: www.ameriwoodhome.com

ATTENTION

Le meuble peut basculer et causer des blessures graves ou la mort.

Ancrer le meuble à une planche murale dans le mur (si indiqué).

Ne laissez pas les enfants grimper sur le meuble.

Placez les articles lourds sur les étagères ou dans les tiroirs inférieurs.

Astuces Utiles (page 2)

-Ouvrez votre article dans la zone que vous prévoyez de le garder pour moins de levage lourd

-Identifier, trier et compter les pièces avant d'essayer d'assembler

-Les goujons de compression sont taraudés avec un Marteau

-Les glissières sont marquées d'un R (droit) et d'un L (gauche) pour un bon placement

-Assurez-vous toujours de faire face la pointe situé sur le haut de la Serrure de Came vers le bord extérieur

-Utiliser tous les clous fournis pour le panneau arrière et les répartir également

-Le panneau arrière doit être utilisé pour vous assurer que votre appareil est robuste

-N'utilisez pas de produits chimiques agressifs ou de nettoyeurs abrasifs sur cet appareil

-Ne jamais pousser, tirer, ou faire glisser votre meuble

Avant de Commencer (page 3)

-Lisez attentivement chaque étape et suivez le bon ordre

-Séparez et comptez toutes vos pièces et matériaux

-Donnez-vous suffisamment de place pour l'assemblage

-Avoir les outils suivants: tournevis à tête plate, #2 tournevis Phillips, et Marteau

-Attention: Si vous utilisez une perceuse électrique ou un tournevis électrique pour visser, veillez à ralentir et arrêter lorsque la vis est bien serrée. Le non-respect de cette consigne peut endommager la vis.

Système de Fixation de Came (page 3)

Ce Système de Fixation de Came sera utilisé tout au long de l'assemblage

Page 13

Dépliez le panneau arrière. Avec la surface finie vers le haut, faites glisser le panneau arrière dans la rainure des panneaux gauche et droit (A et B) en le faisant asseoir dans la rainure du haut (C).

Page 14

Fixez le bas (D) comme indiqué avec des vis (5).

Note : Assurez-vous que le bord du panneau arrière s'insère dans la rainure de la surface finie du bas (D) lors de la fixation.

Page 17

Boulon à cames ici

Page 19

Tournez dans le sens des aiguilles d'une montre pour verrouiller en place après que le fixateur s'engage dans les trous du bas (D).

Page 20

Pour les murs en maçonnerie, en béton ou autres matériaux :

Consultez votre quincaillerie locale pour les ancrages appropriés pour fixer solidement le support de sécurité.

IMPORTANT : CET APPAREIL DOIT ÊTRE FIXÉ AU MUR POUR AIDER À PRÉVENIR LES RENVERSEMENTS. SUIVEZ CES INSTRUCTIONS POUR INSTALLER LE SUPPORT DE SÉCURITÉ ANTI-BASCULEMENT FOURNI AVEC CE PRODUIT.

AVERTISSEMENT

Des blessures graves ou mortelles par écrasement peuvent survenir en cas de renversement de meuble.

Pour éviter les renversements :

- * Installez le dispositif de retenue fourni
- * Placez les objets les plus lourds dans les tiroirs inférieurs
- * Sauf si cela est spécifiquement conçu pour le faire, ne placez pas de téléviseurs ou d'autres objets lourds sur le dessus de ce produit
- * Ne laissez jamais les enfants escalader ou se suspendre aux tiroirs, portes ou étagères
- * N'ouvrez jamais plus d'un tiroir à la fois

L'utilisation de dispositifs de retenue peut réduire, mais ne pas éliminer le risque de renversement.

OPTION 1 : Fixation dans une cheville murale (méthode préférée)

À l'aide d'un localisateur de chevrons, localisez une cheville dans le mur. Placez votre unité contre le mur, avec le support de sécurité aligné à cet endroit. Pour faciliter le vissage, vous pouvez percer un trou pilote de 1/8 po (3 mm) de diamètre à travers le support de sécurité dans la cheville. Vissez la vis à travers le support de sécurité dans la cheville murale.

OPTION 2 : Fixation dans du plâtre

Placez votre unité à l'endroit souhaité contre un mur et marquez le mur à travers le support de sécurité, puis déplacez votre unité de côté. Percez un trou de 3/16 po (5 mm) de diamètre dans le panneau de plâtre. Insérez la cheville murale dans le trou jusqu'à ce qu'elle soit à ras. Remplacez votre unité à l'emplacement souhaité et fixez le support mural à la cheville murale avec la vis.

Page 23

Montez les portes sur votre unité comme indiqué. Veuillez noter que les portes peuvent être montées de chaque côté de votre unité.

Page 24

Fixez une butée (6) aux emplacements indiqués avec la vis (7).

Remarque : Si les portes sont montées de l'autre côté de l'unité, fixez les butées (6) aux coins opposés.

Page 25

AJUSTEMENT DES PORTES

Pour ajuster la hauteur verticale :

Desserrez les vis « A » sur les deux charnières. Elles sont généralement dans des trous oblongs qui permettent de les ajuster vers le haut ou vers le bas de quelques millimètres. Puis resserrez-les.

Pour ajuster la profondeur :

Desserrez la vis « B » et ajustez la porte.

Pour ajuster de côté à côté :

Desserrez la vis « C » sur LES DEUX charnières et serrez « B » pour faire sortir la porte. Desserrez « B » et serrez « C » pour faire rentrer les portes.

Page 27

Vous pouvez placer deux armoires côte à côte. Fixez les deux armoires ensemble à l'aide du support droit (9).

Page 27

CHARGES MAXIMALES

Cette unité a été conçue pour supporter les charges maximales indiquées. Dépasser ces limites de charge pourrait provoquer de l'affaissement, de l'instabilité, l'effondrement du produit et/ou des blessures graves.

Attention : Risque de blessure pour les personnes -- ne pas placer de téléviseur sur ce meuble. Ce meuble n'est pas homologué pour être utilisé avec un téléviseur.

Page 28

Enregistrez votre produit pour recevoir les éléments suivantes:

- * Détails sur les nouvelles tendances - un aperçu sur les nouveautés
- * Sondages - avoir une voix au sein de notre communauté
- * Offres exclusives et codes promo
- * Service de pièces de rechange rapide et facile

Pour enregistrer votre produit, visitez ameriwoodhome.com

5 Étoiles

Visitez le site Web de votre détaillant local, évaluez votre produit acheté et laissez-nous quelques commentaires !

Nous tenons à offrir un grand "Merci" à tous nos clients pour avoir pris le temps d'assembler ce produit "Ameriwood Home", et de nous donner vos commentaires précieux.

Merci