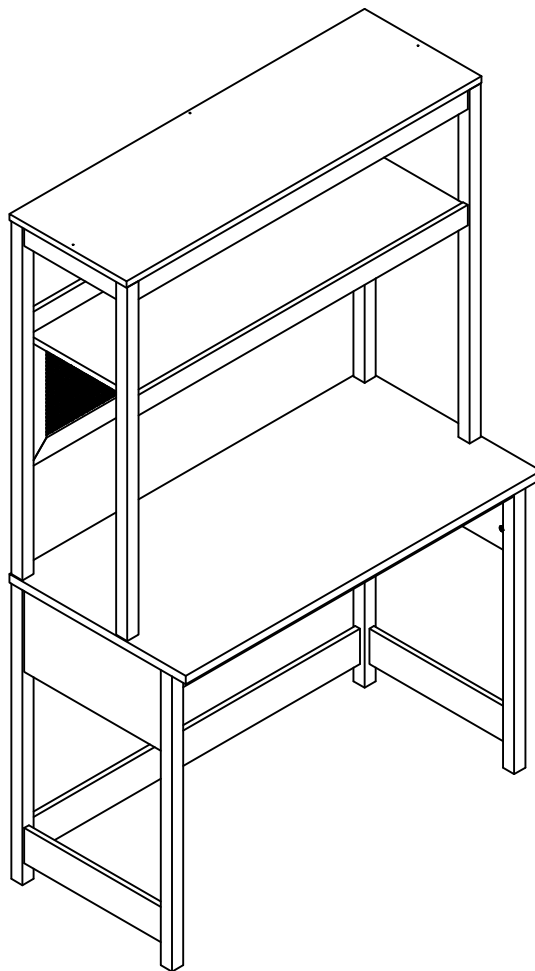


# 2079341COM DIY Craft Station



Date of Purchase \_\_\_ / \_\_\_ / \_\_\_  
Lot Number:

B342079341COM0

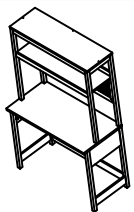


**Do Not Return This Product!**  
Contact our customer service team for help first.  
**Call:** 1-800-489-3351 (toll free)  
**Visit:** [www.ameriwoodhome.com](http://www.ameriwoodhome.com)

THIS INSTRUCTION BOOKLET CONTAINS **IMPORTANT** SAFETY INFORMATION. PLEASE READ AND KEEP FOR FUTURE REFERENCE.

## Secure Your Furniture

Keep your home and family safe with the wall anchor kit that is included with the product.



Serious or fatal crushing injuries can occur from tipping furniture.

**WARNING:** Manufacturer assumes no liability for improper installation or excessive loads placed on screws or bracket. This wall anchor is not a substitute for proper adult supervision.



Follow Ameriwood Home



## Contact Us!

### Do NOT return this product!

Contact our friendly customer service team first for help.



Visit [ameriwoodhome.com](http://ameriwoodhome.com) to view the limited warranty valid in the U.S. and Canada.

Assembly Tips

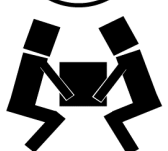


## Helpful Hints

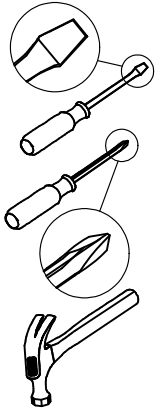
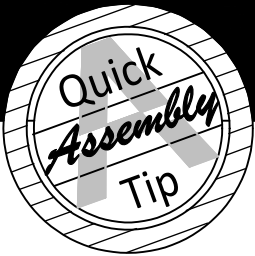
PEOPLE NEEDED FOR ASSEMBLY: 2

ESTIMATED ASSEMBLY TIME: 1 HOUR

- Open your item in the area you plan to keep it to avoid excessive heavy lifting.
- Identify, sort and count the parts before attempting assembly.
- Compression dowels are lightly tapped in with a hammer.
- Slides are labeled with a **R** (right) and **L** (left) for proper placement.
- Make sure to always face the point on the top of the Cam Lock towards the outer edge.
- Use all the nails provided for the back panel and spread them out equally.
- Back panel must be used to make sure your unit is sturdy.
- Do NOT use harsh chemicals or abrasive cleaners on this item.
- Never push, pull, or drag your furniture.



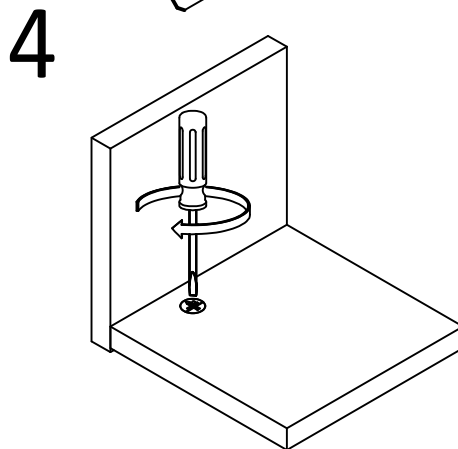
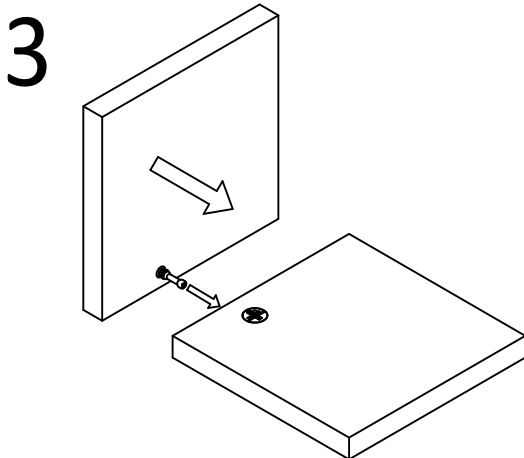
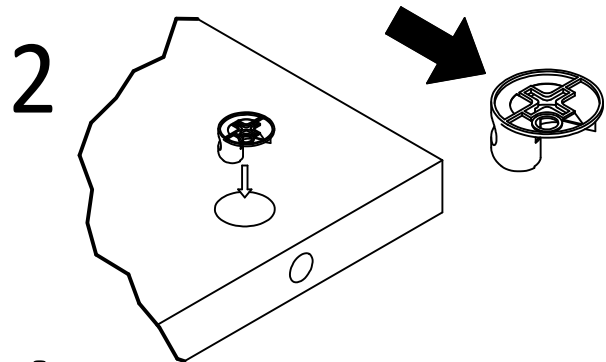
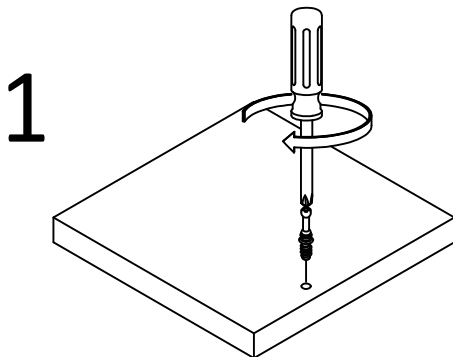
## Before You Start

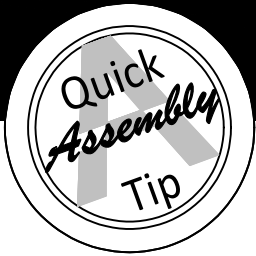


- ✓ Read through each step carefully and follow the proper order
- ✓ Separate and count all your parts and hardware  
Parts are labeled on the surface or edge of the part
- ✓ Give yourself enough room for the assembly process
- ✓ Have the following tools: Flat Head Screwdriver, #2 Phillips Head Screwdriver and Hammer
- ✓ Caution: If using a power drill or power screwdriver for screwing, please be aware to slow down and stop when screw is tight. Failure to do so may result in stripping the screw.

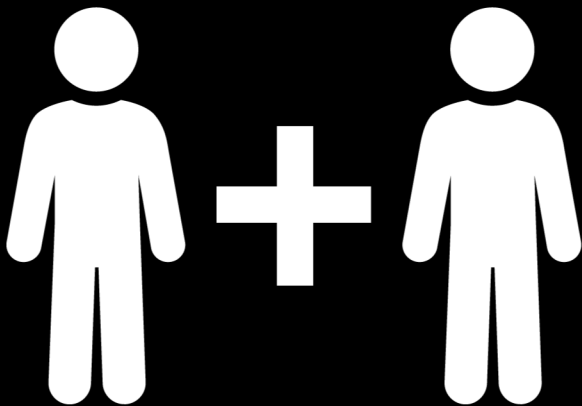
## Cam Lock Fastening System

This Cam Lock Fastening System will be used throughout the assembly process.





# Before You Start



**2 PEOPLE NEEDED FOR ASSEMBLY**

**2 PERSONAS NECESITADAS  
PARA LA ASAMBLEA**

**2 PERSONNES NÉCESSAIRES  
POUR L'ASSEMBLAGE**

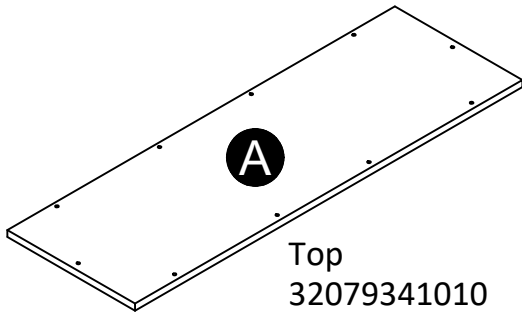
**CAUTION:** Failure to use 2 people for assembly could result in unit damage or personal injury.

**PRECAUCIÓN:** Si no se utilizan 2 personas para el ensamblaje, se pueden producir daños en la unidad o lesiones personales.

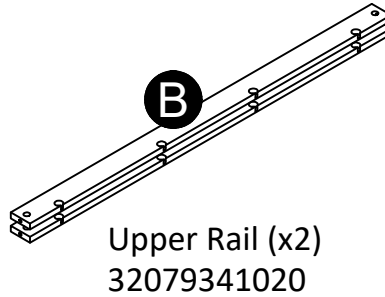
**ATTENTION:** Échec d'utiliser 2 personnes pour l'assemblage peut causer du dommage au meuble ou causer des blessures.

# Board Identification

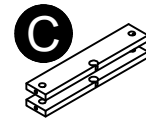
Not actual size



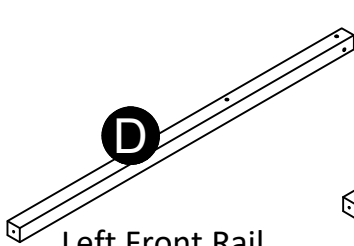
Top  
32079341010



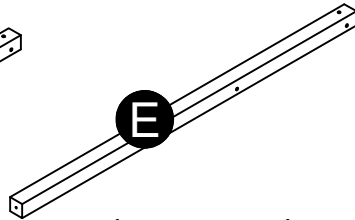
Upper Rail (x2)  
32079341020



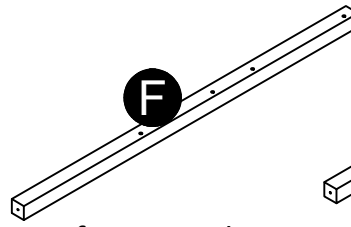
Upper Side Rail (x2)  
32079341030



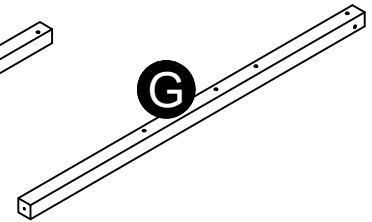
Left Front Rail  
32079341040



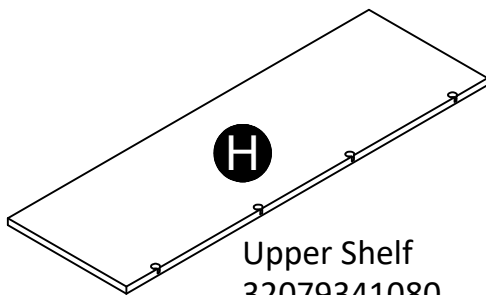
Right Front Rail  
32079341050



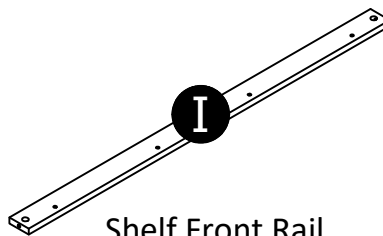
Left Rear Rail  
32079341060



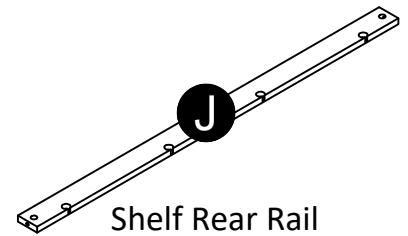
Right Rear Rail  
32079341070



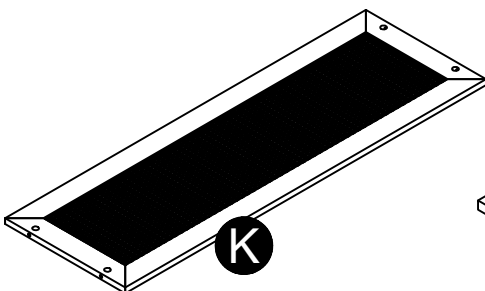
Upper Shelf  
32079341080



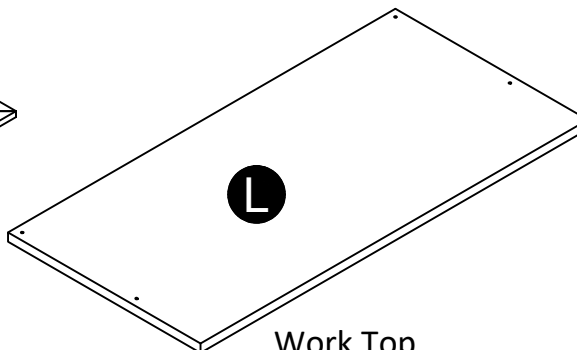
Shelf Front Rail  
32079341090



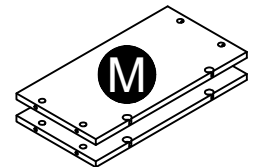
Shelf Rear Rail  
32079341100



Mesh Frame  
32079341110

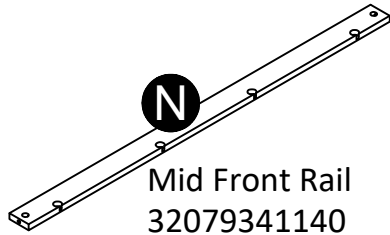


Work Top  
32079341120

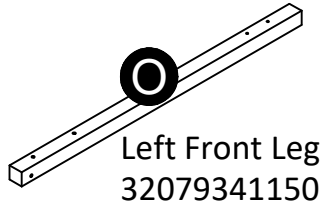


Side Panel (x2)  
32079341130

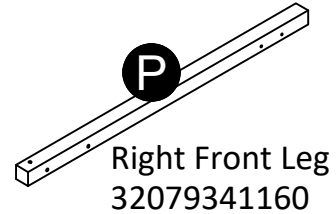
# Board Identification



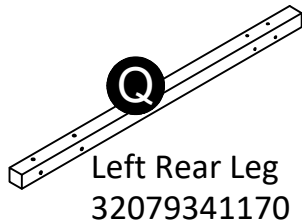
Mid Front Rail  
32079341140



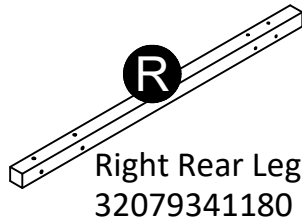
Left Front Leg  
32079341150



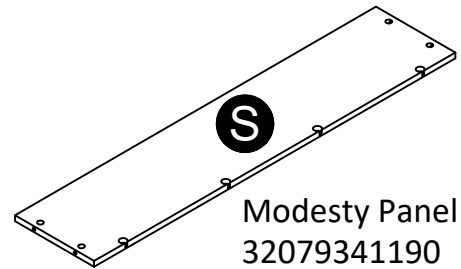
Right Front Leg  
32079341160



Left Rear Leg  
32079341170



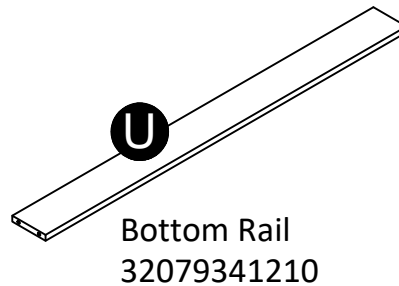
Right Rear Leg  
32079341180



Modesty Panel  
32079341190

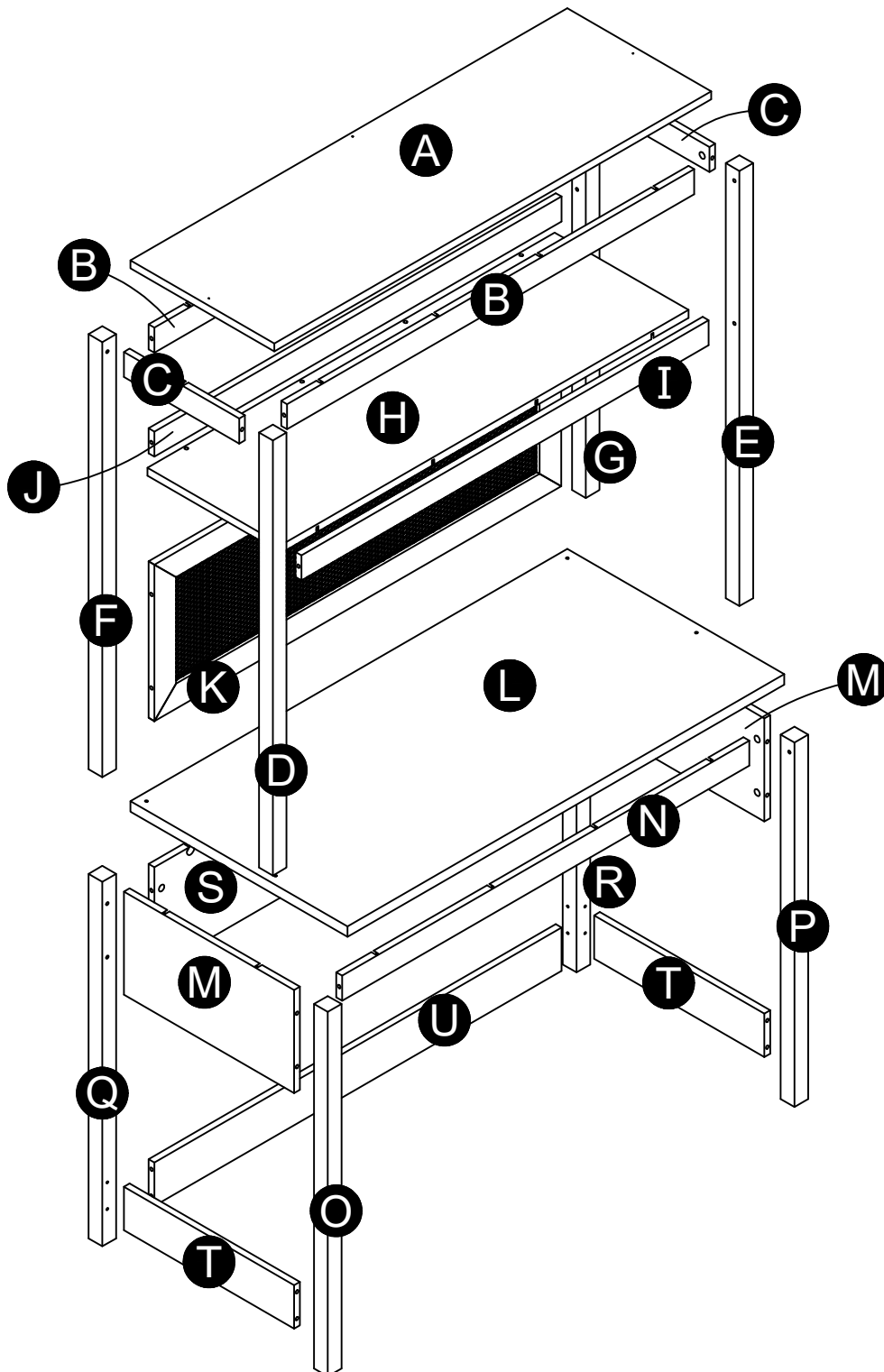


Lower Side Rail (x2)  
32079341200



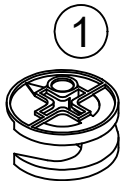
Bottom Rail  
32079341210

# Board Identification

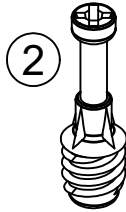


# Part List

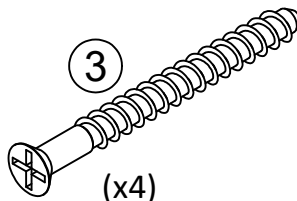
## Actual Size



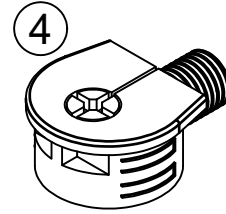
(x30)  
#A22620  
cam lock



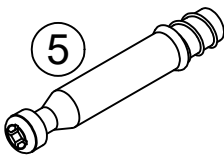
(x30)  
#A22610  
cam bolt



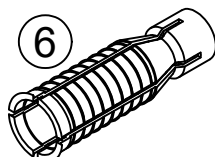
(x4)  
#A23030  
confirmat



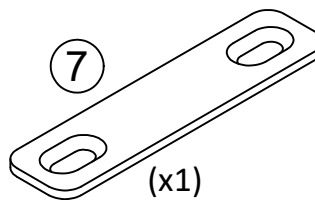
(x30)  
#A22770  
quicklock



(x12)  
#A22790  
lock bolt



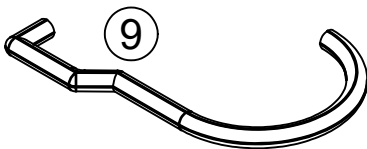
(x12)  
#A22795  
lock sleeve



(x1)  
#A53820  
bracket

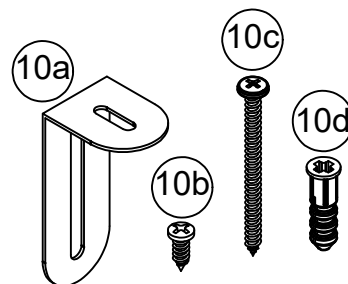


(x2)  
#A11080  
7/16" screw



(x6)  
#A94325  
hook

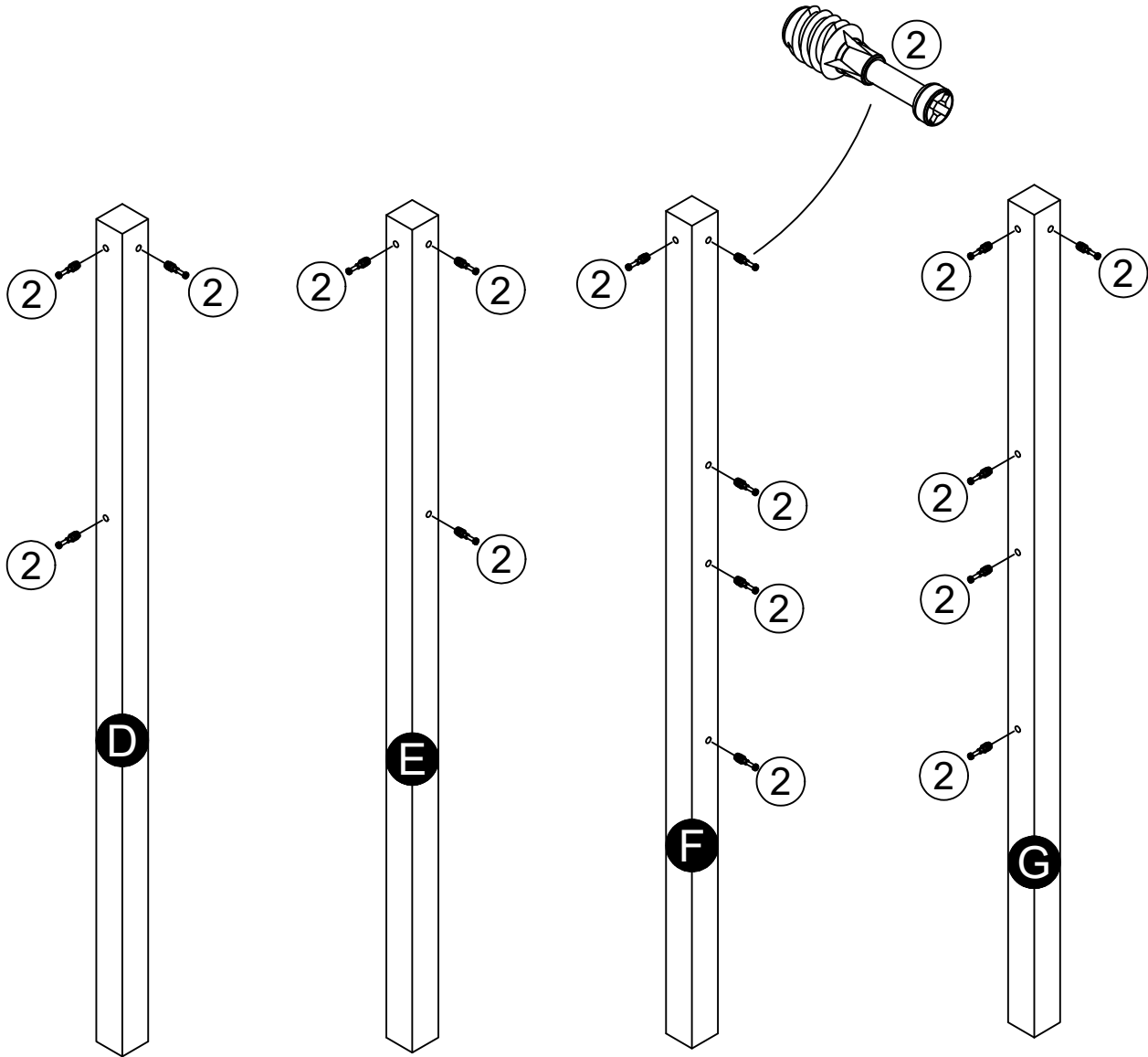
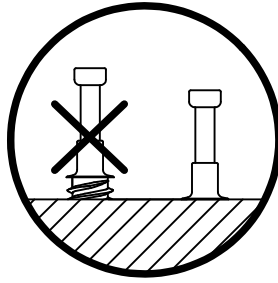
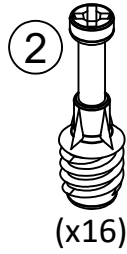
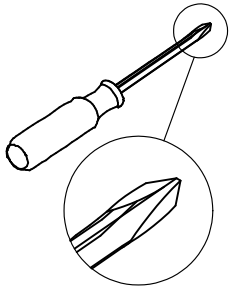
## Not Actual Size



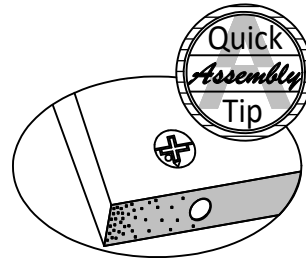
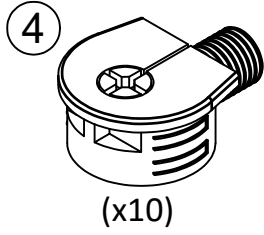
(x1)  
#A84050  
safety bracket



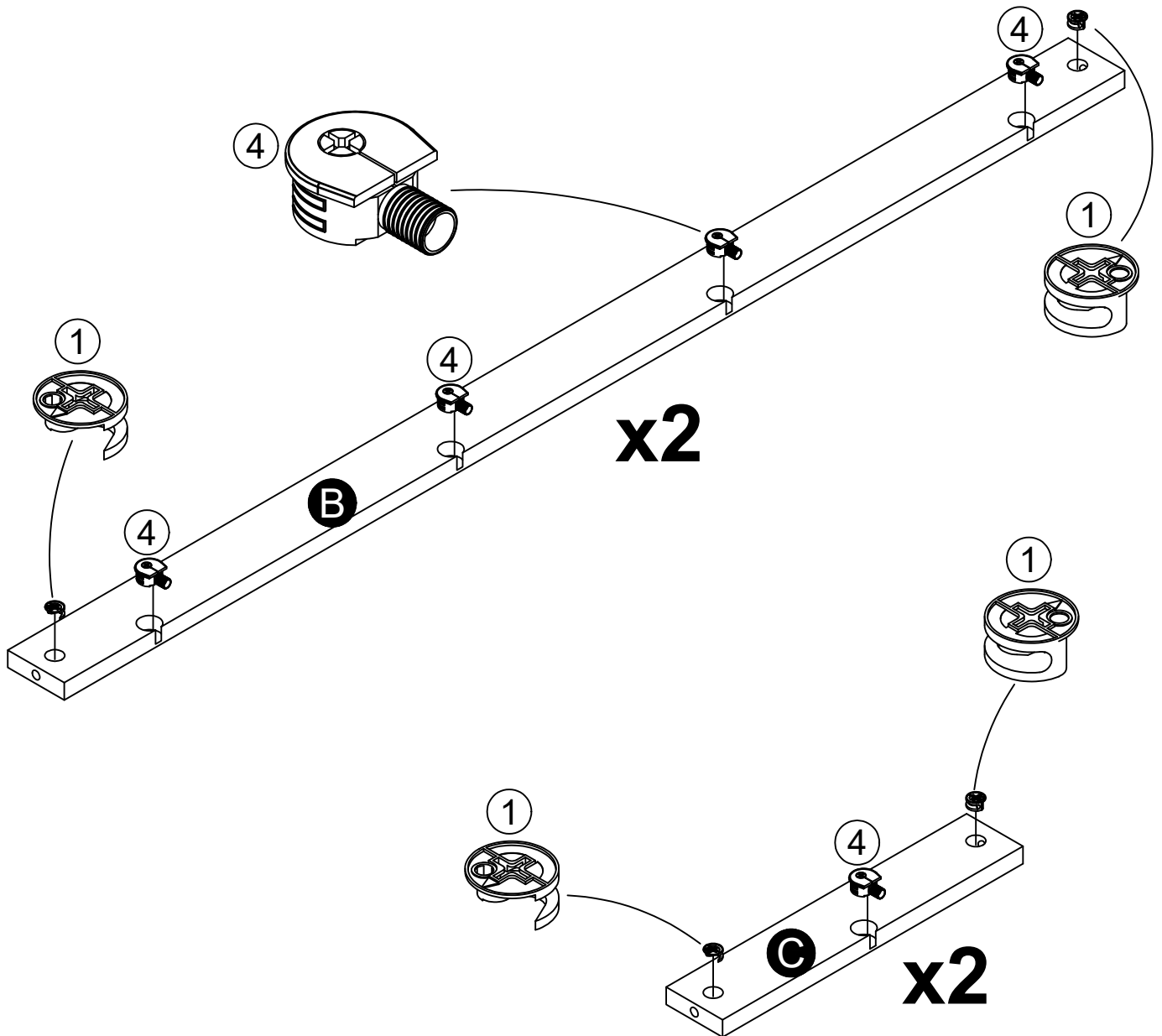
# STEP 1



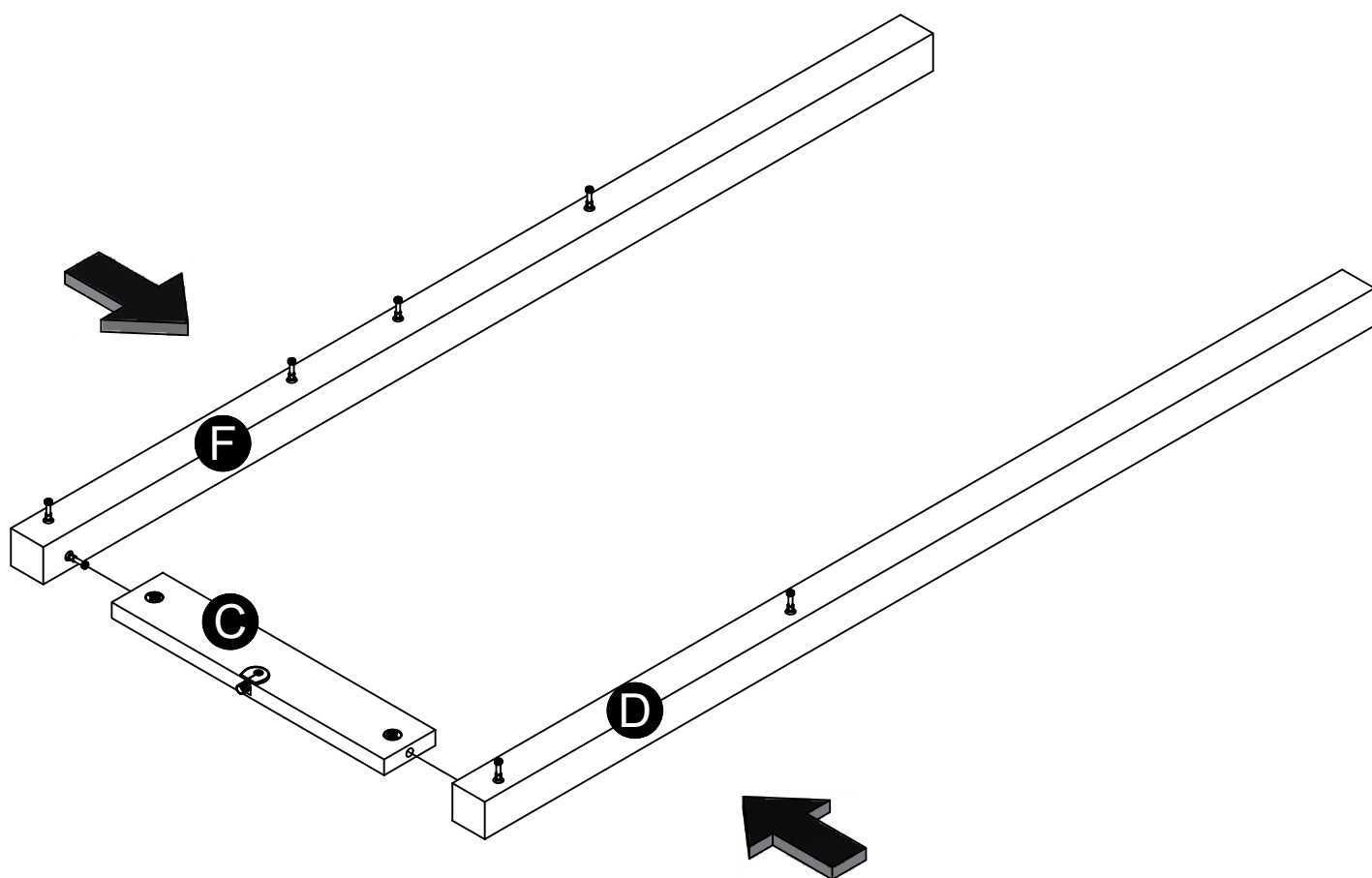
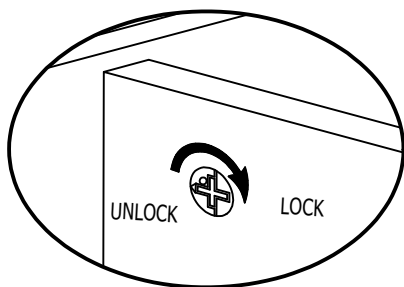
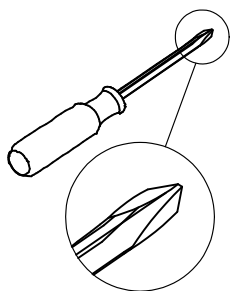
# STEP 2



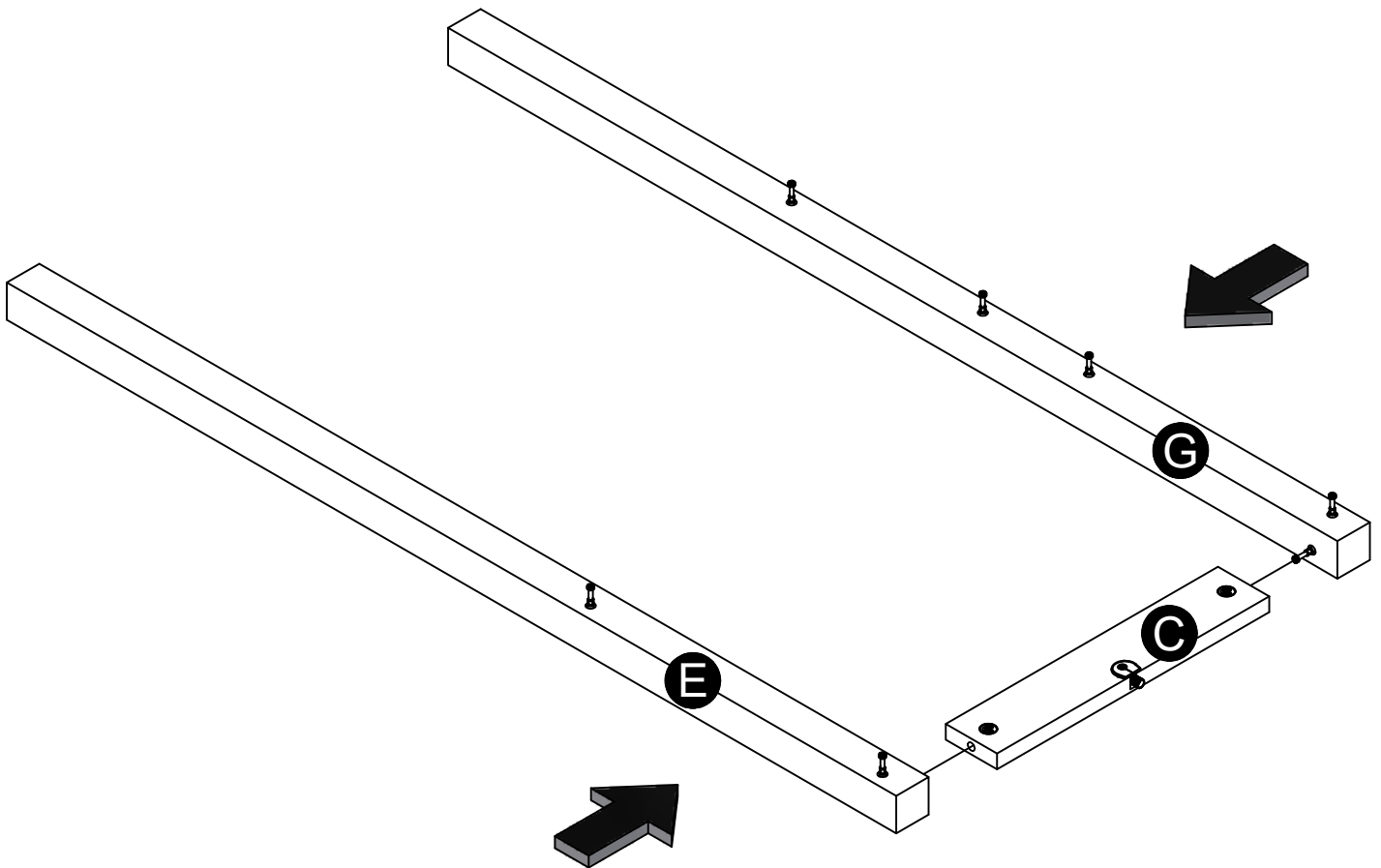
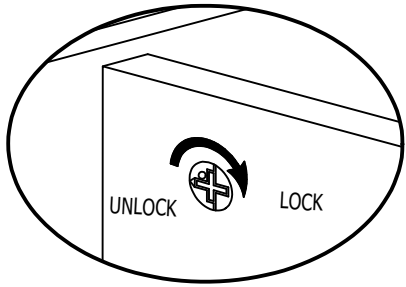
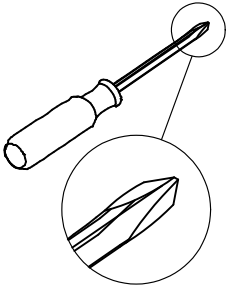
Proper orientation of CAM LOCK



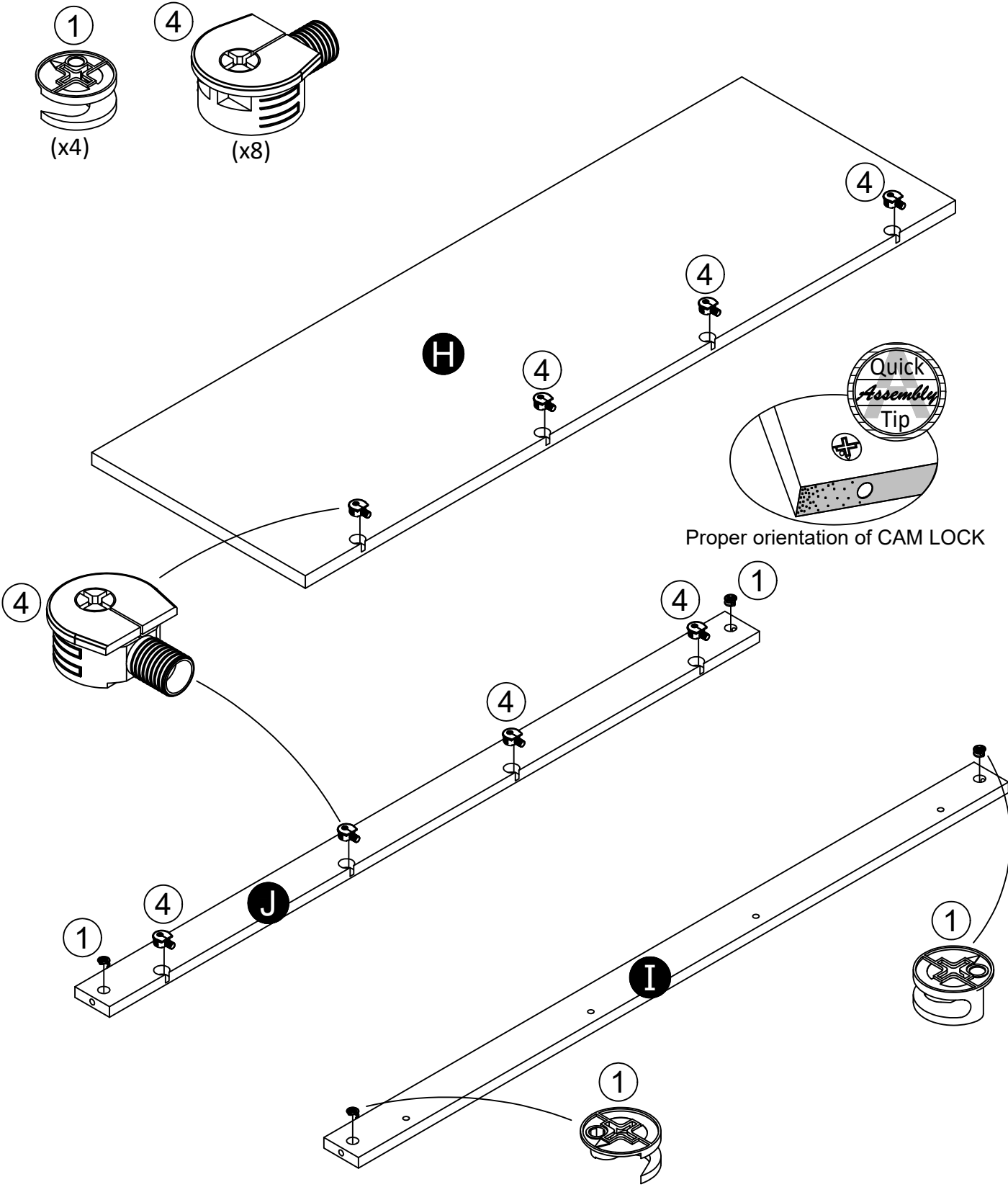
## STEP 3



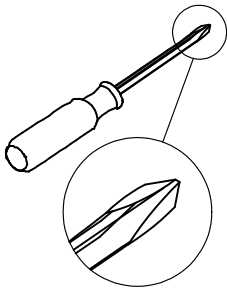
## STEP 4



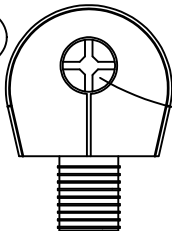
## STEP 5



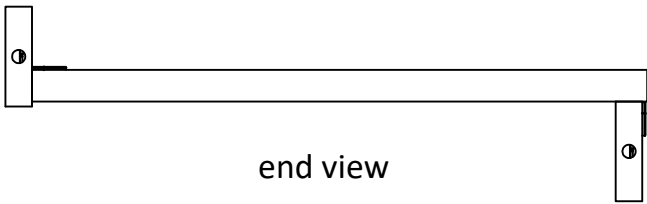
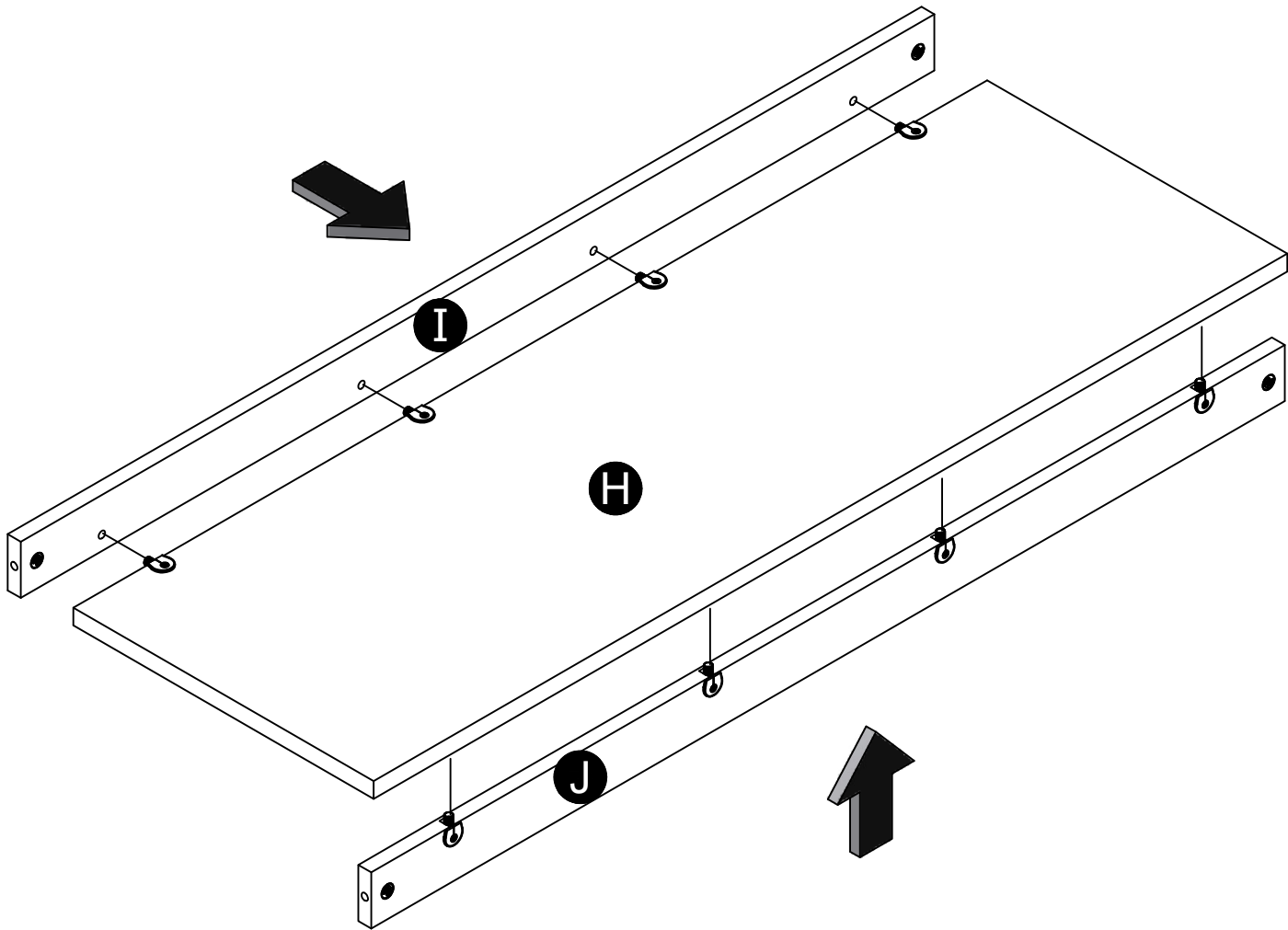
## STEP 6



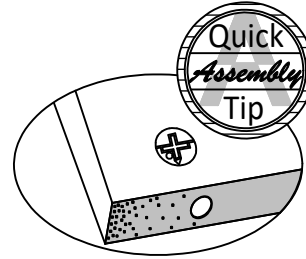
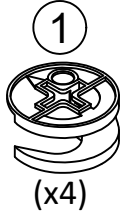
4



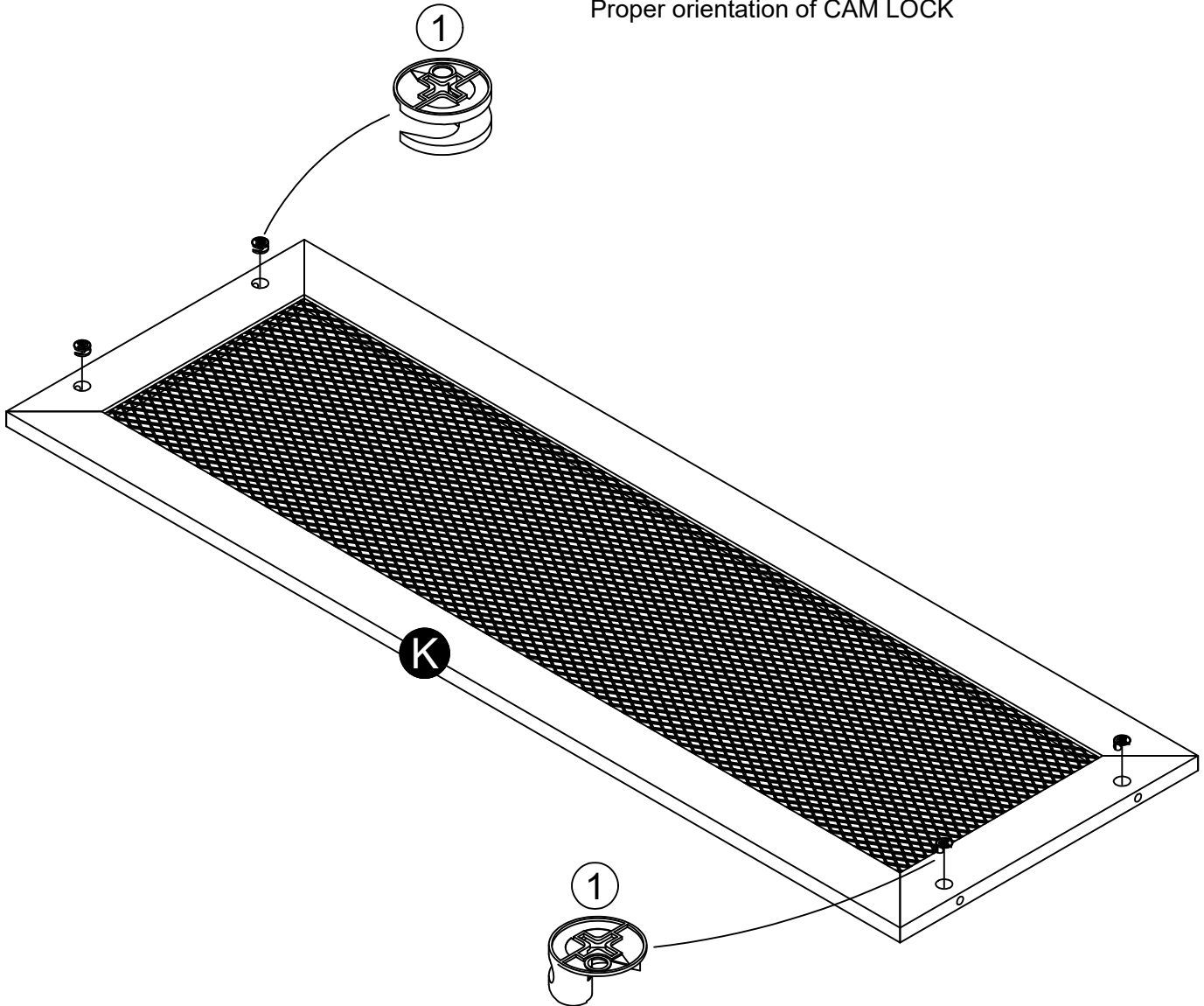
Turn screw clockwise to lock parts together.



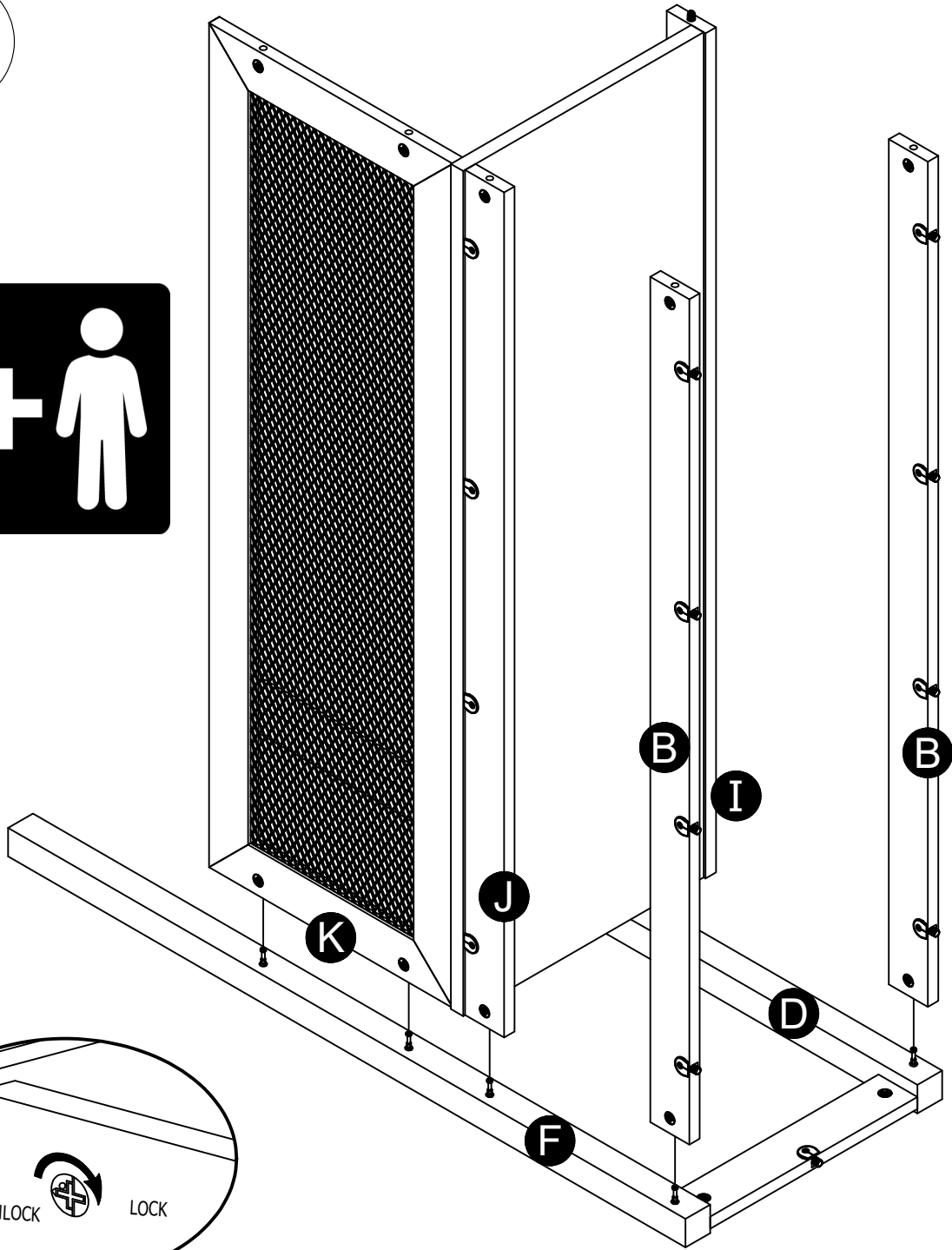
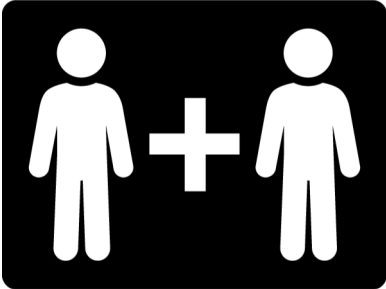
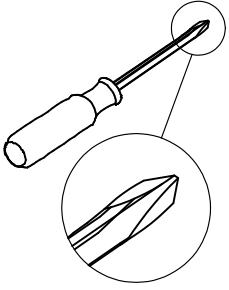
# STEP 7



Proper orientation of CAM LOCK

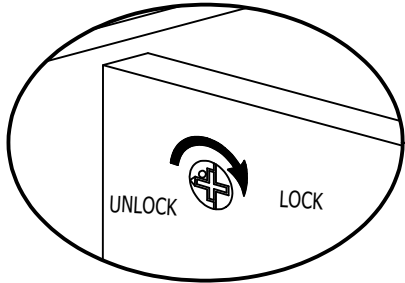
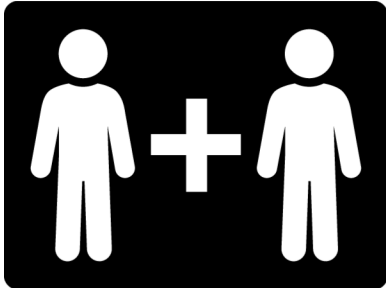
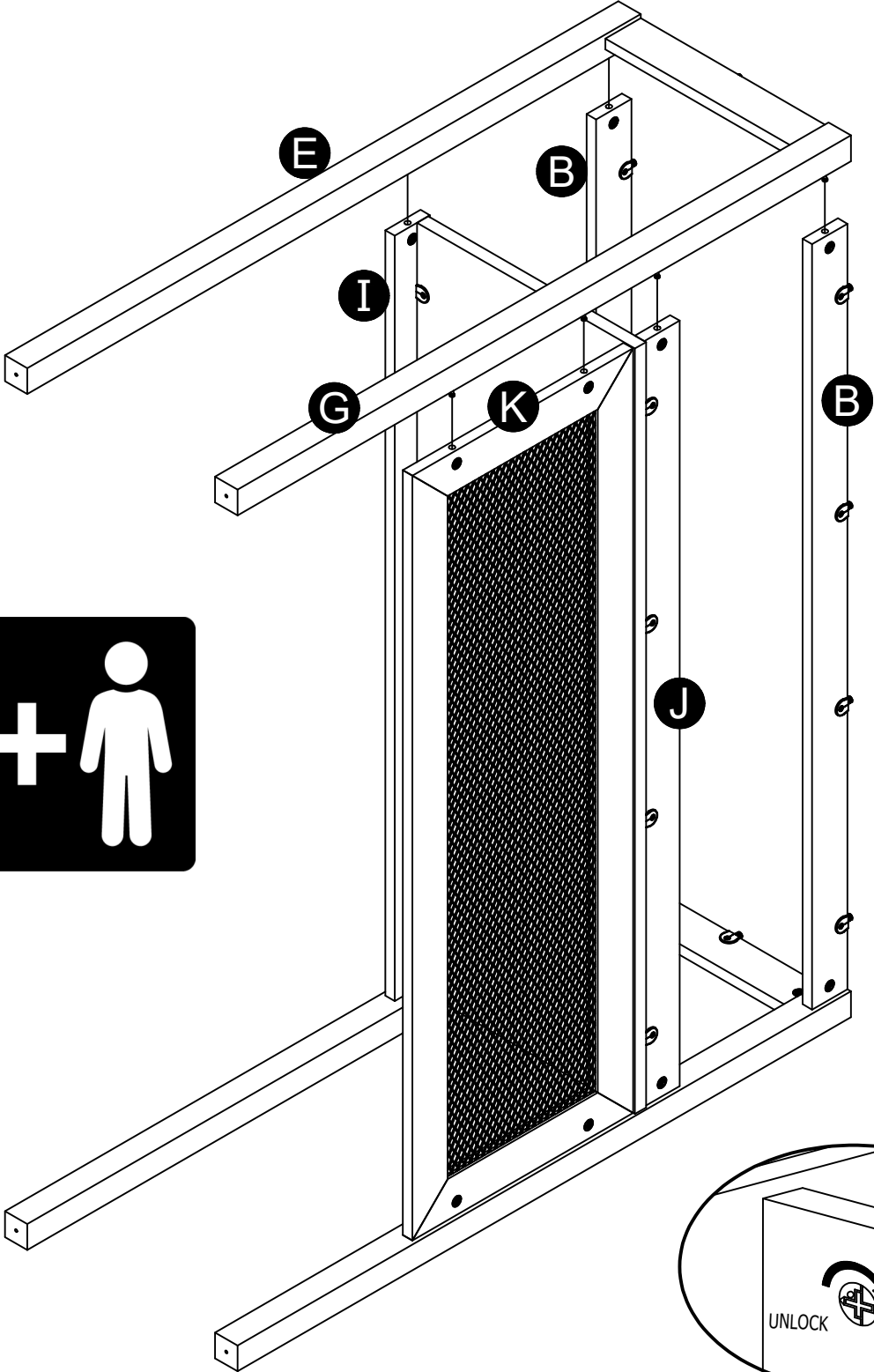
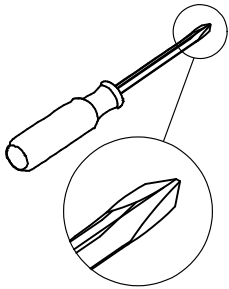


## STEP 8

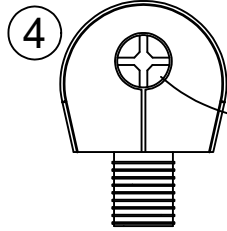
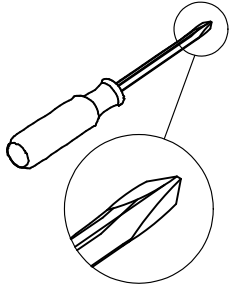




## STEP 9

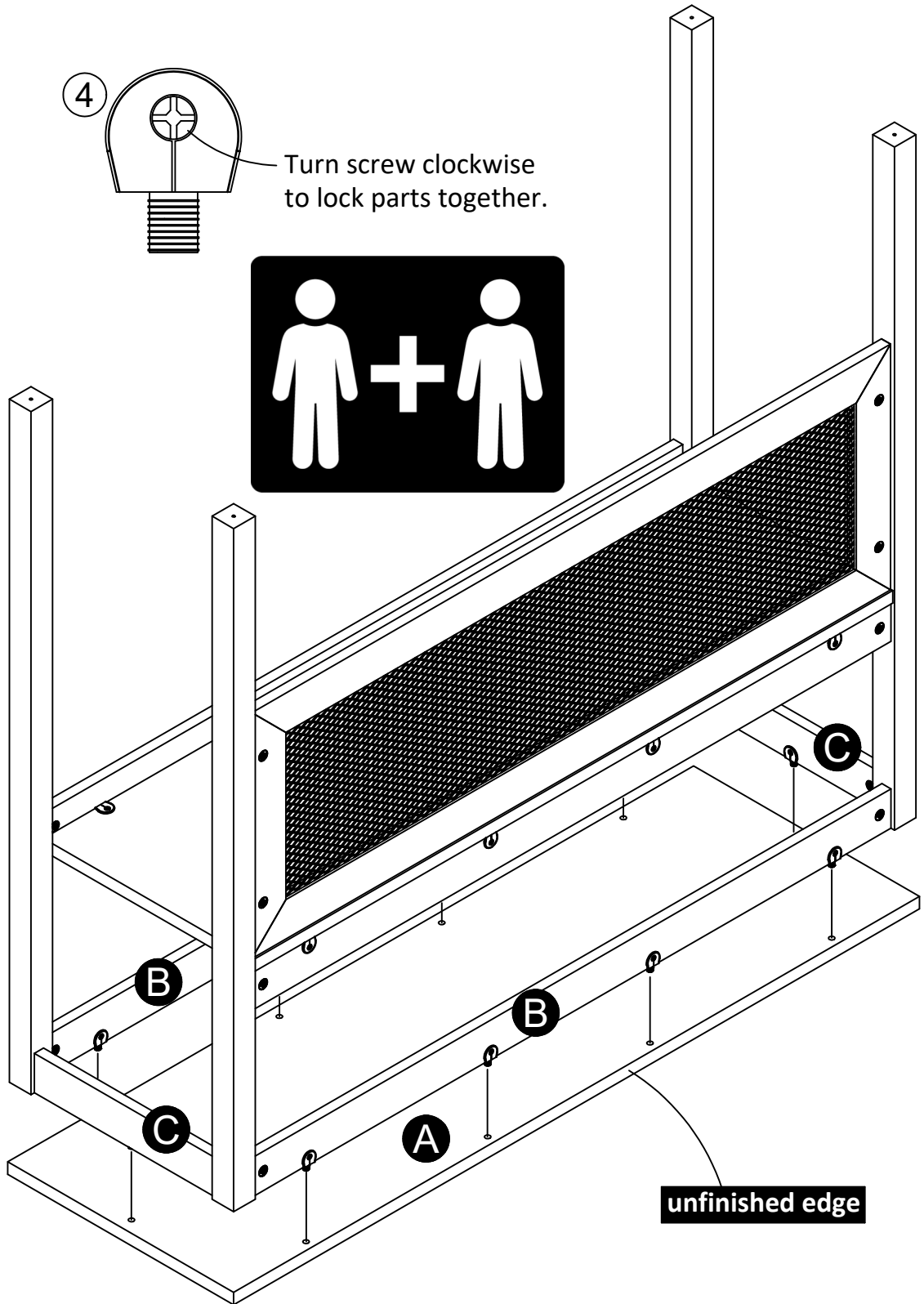
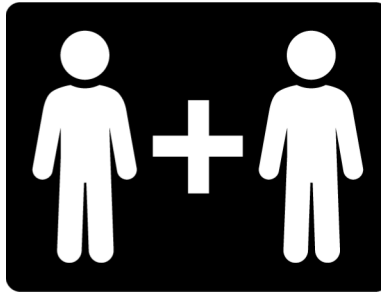


## STEP 10

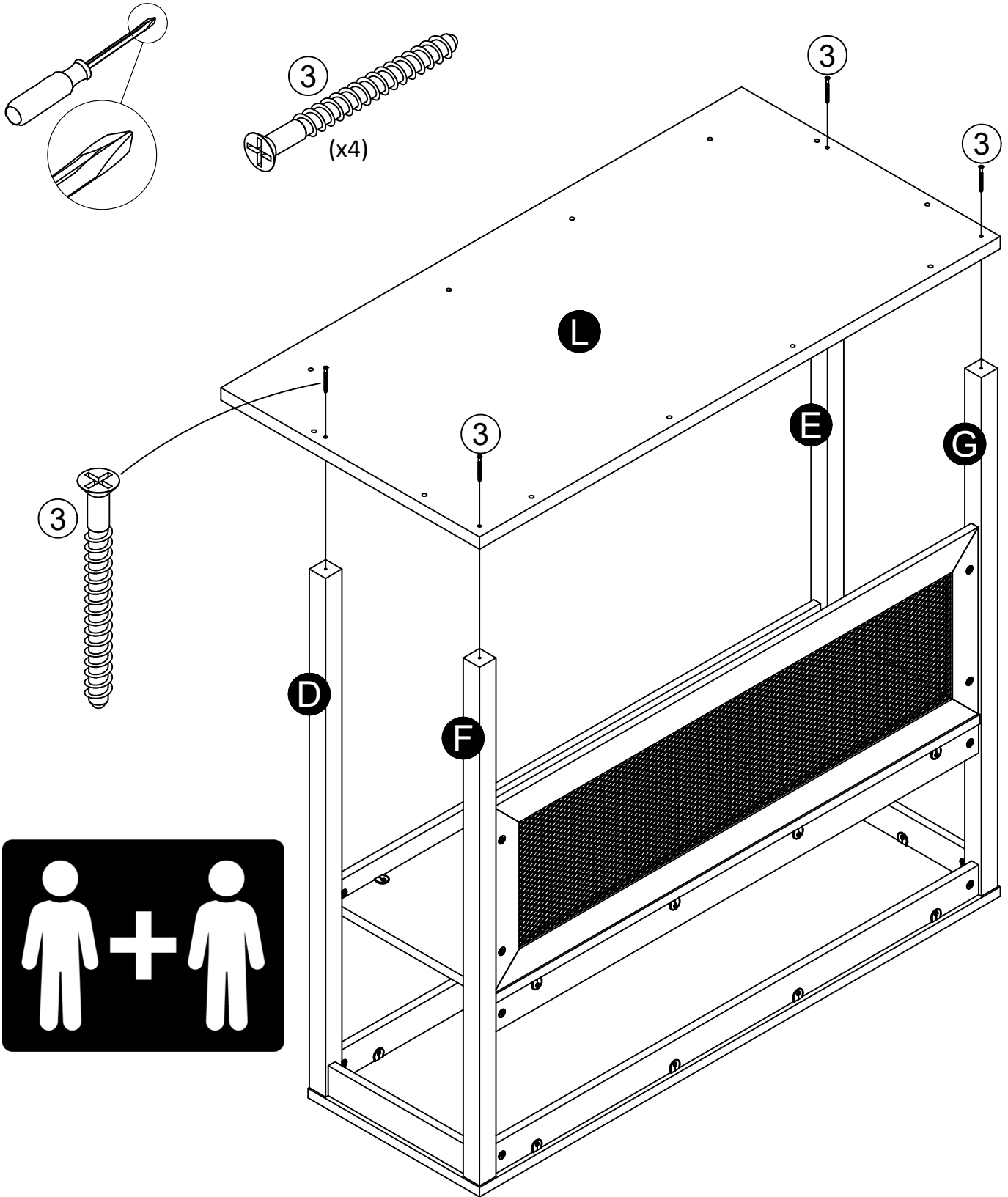


4

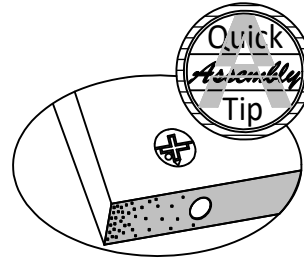
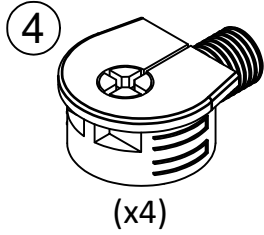
Turn screw clockwise  
to lock parts together.



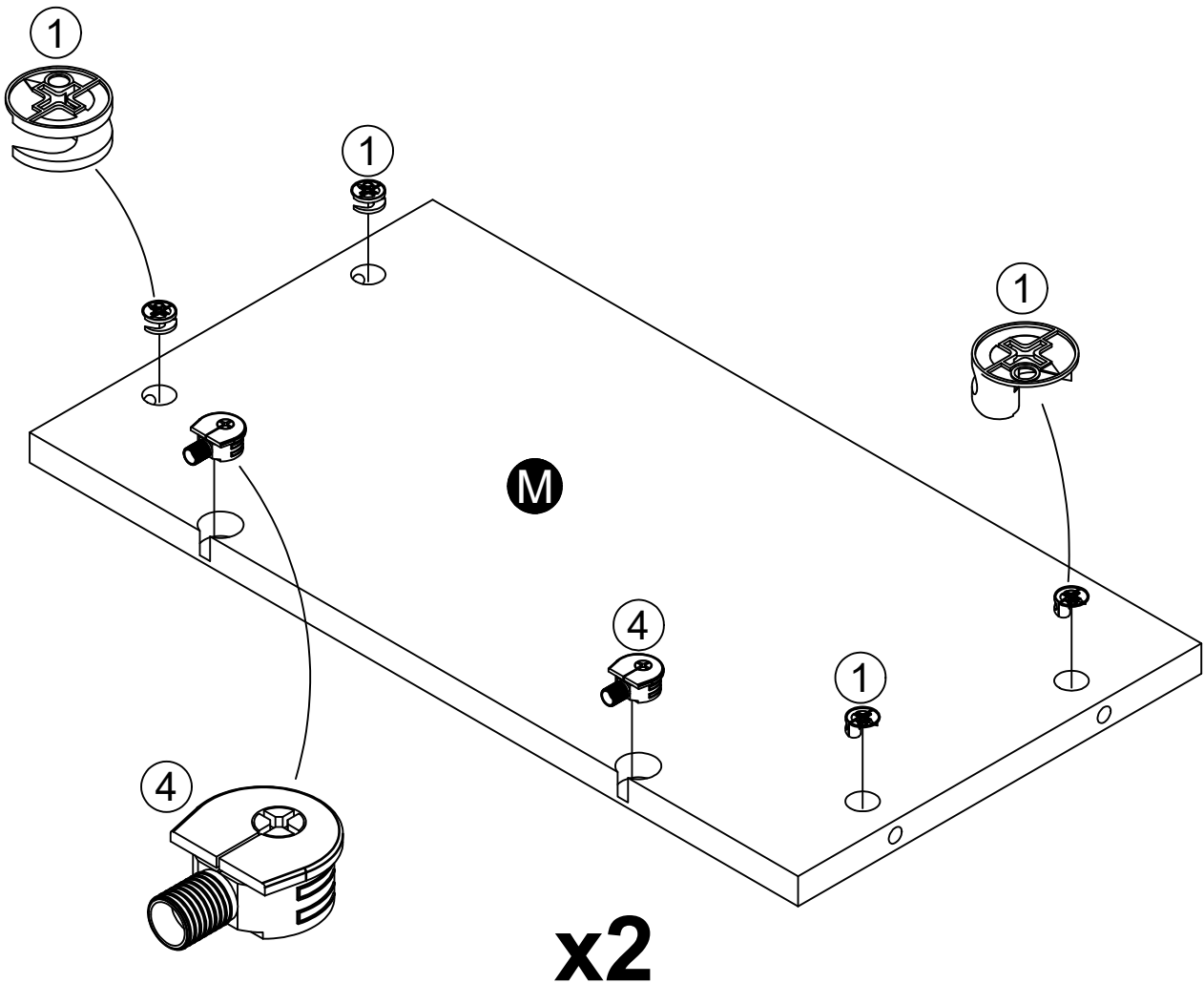
## STEP 11



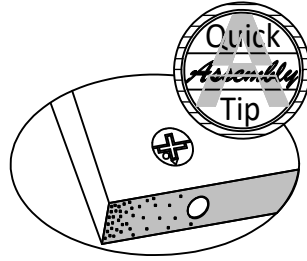
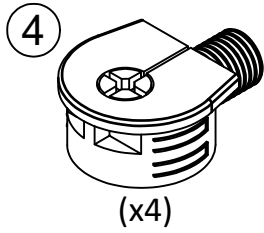
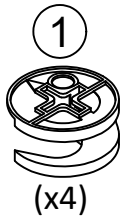
# STEP 12



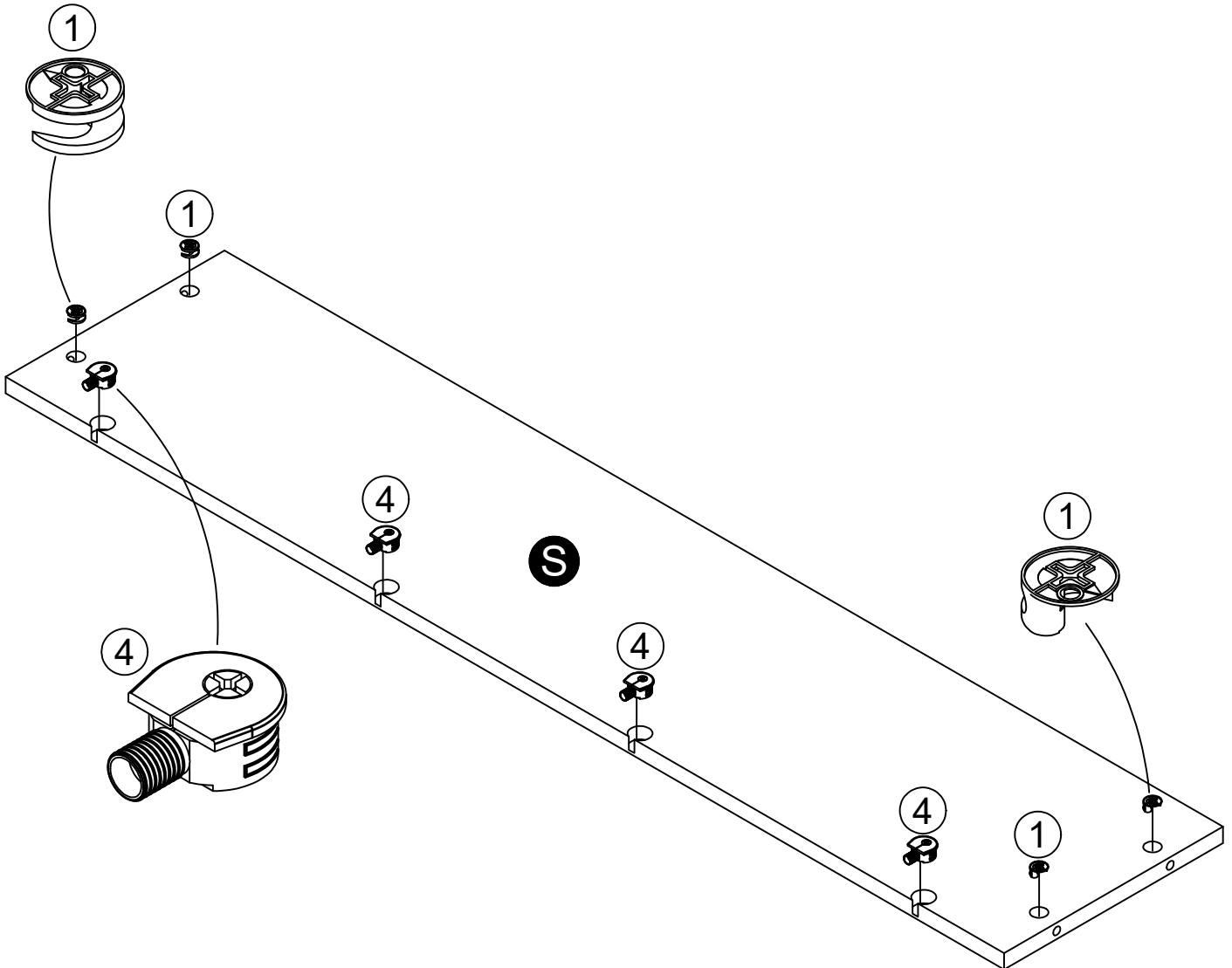
Proper orientation of CAM LOCK



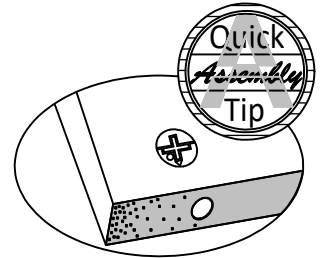
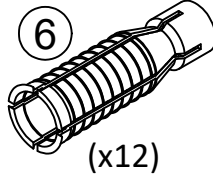
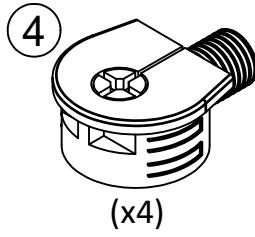
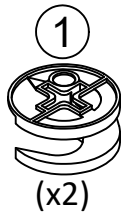
# STEP 13



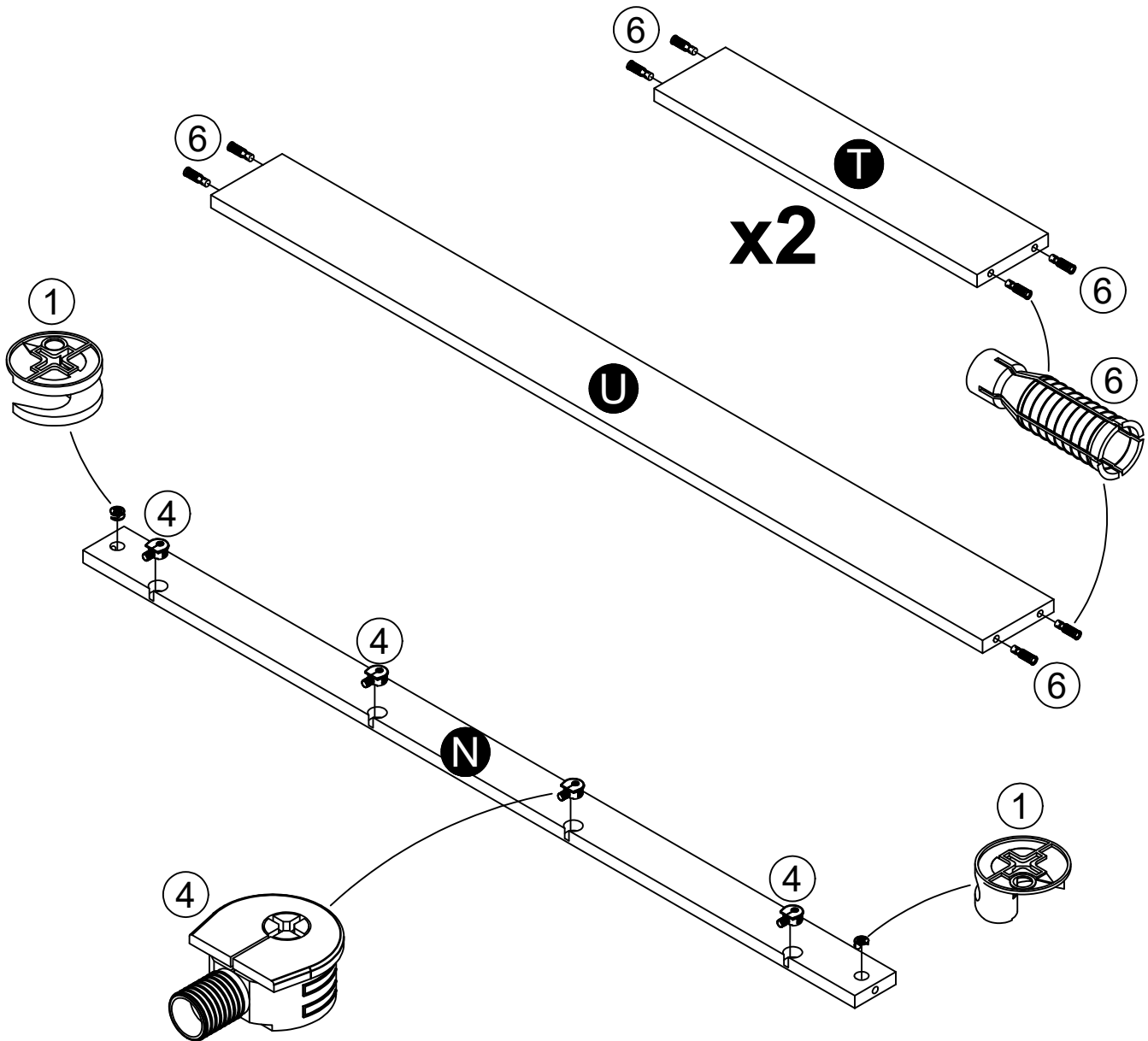
Proper orientation of CAM LOCK



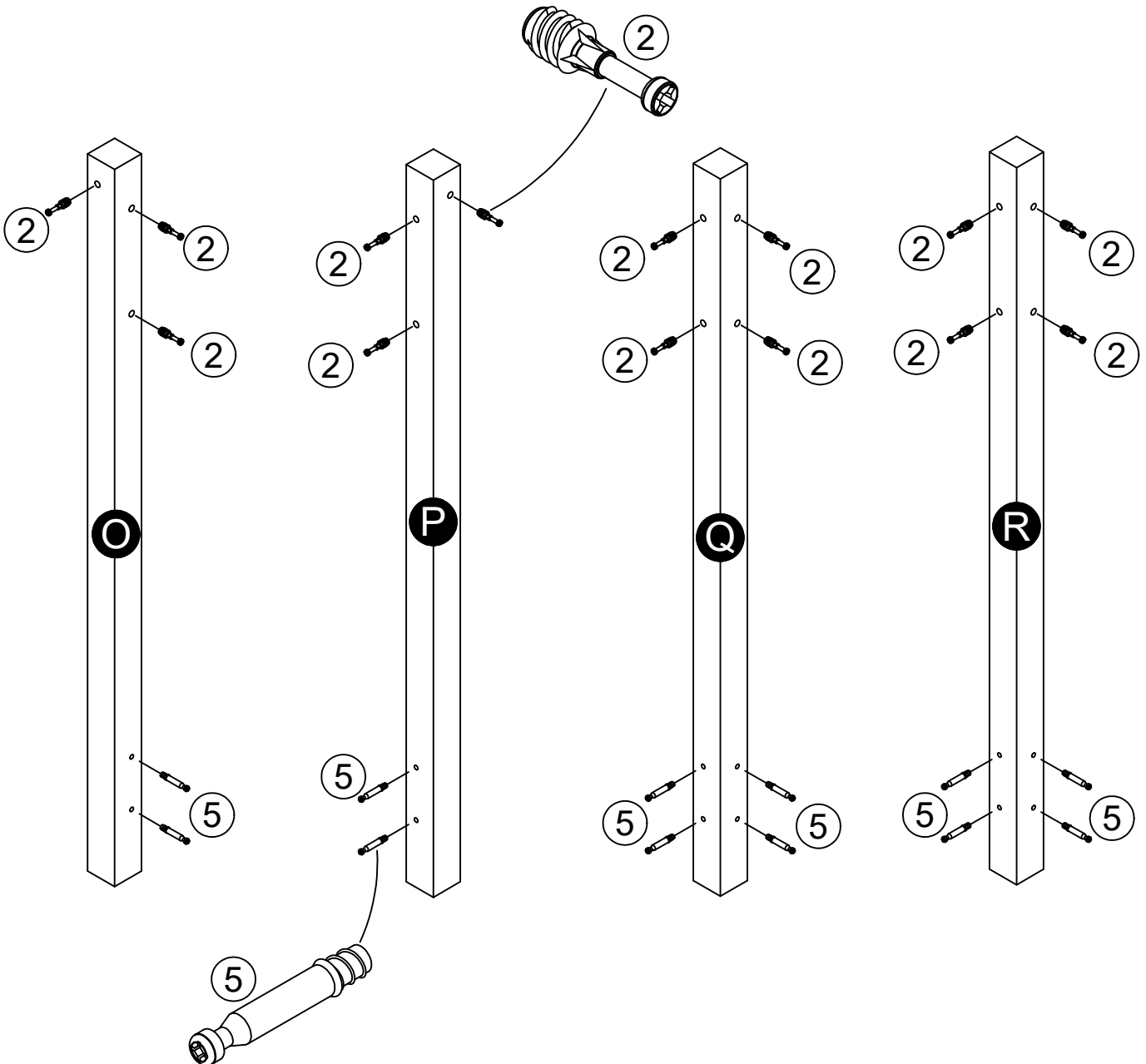
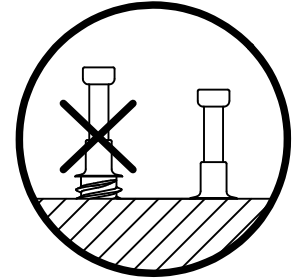
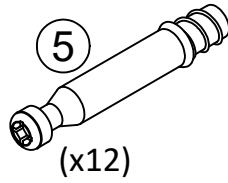
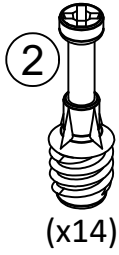
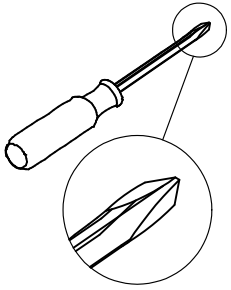
# STEP 14



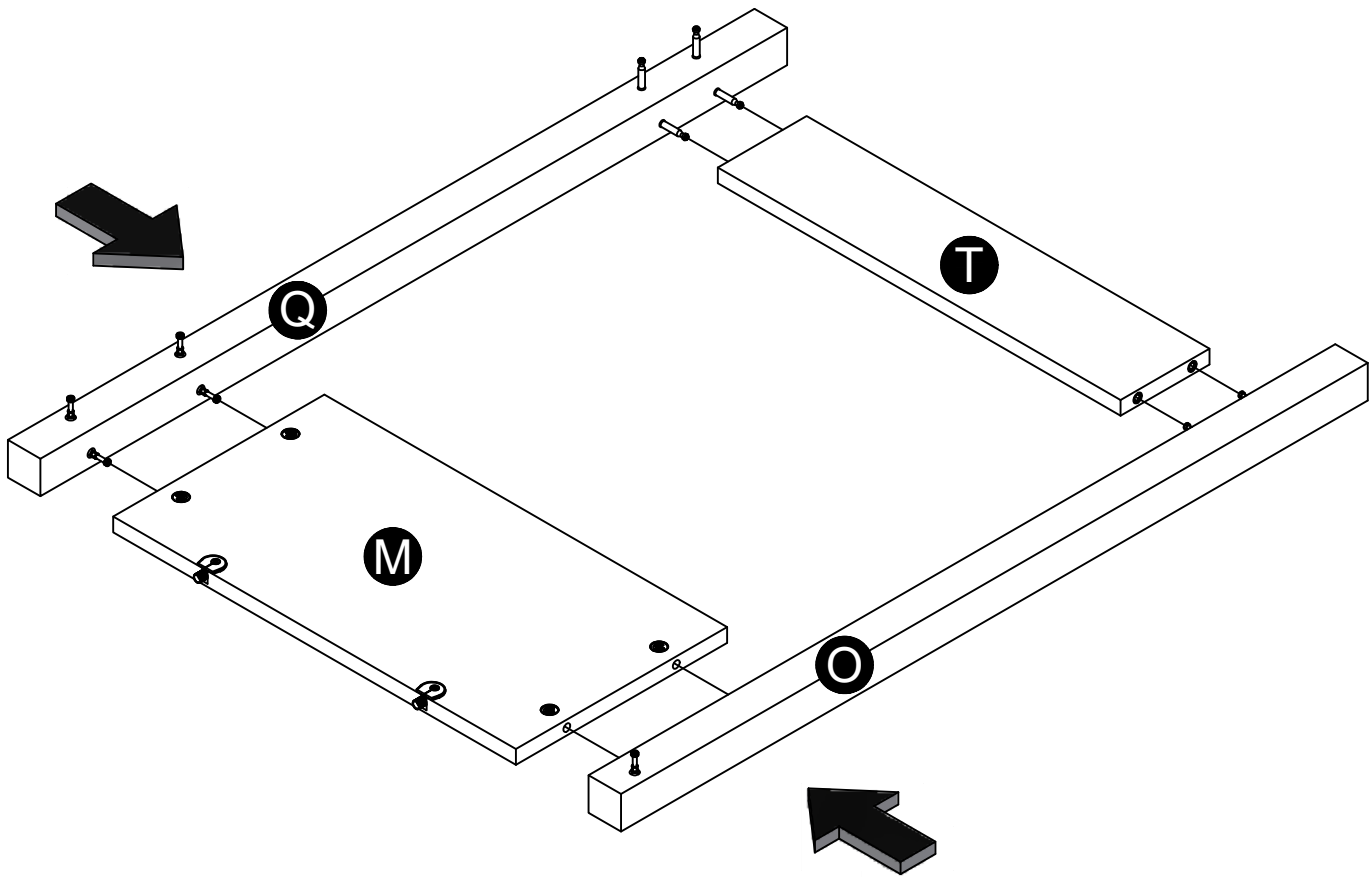
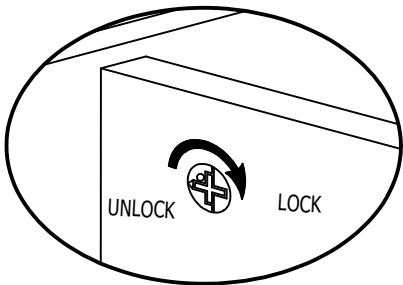
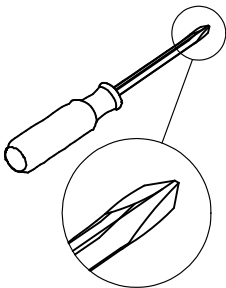
Proper orientation of CAM LOCK



# STEP 15

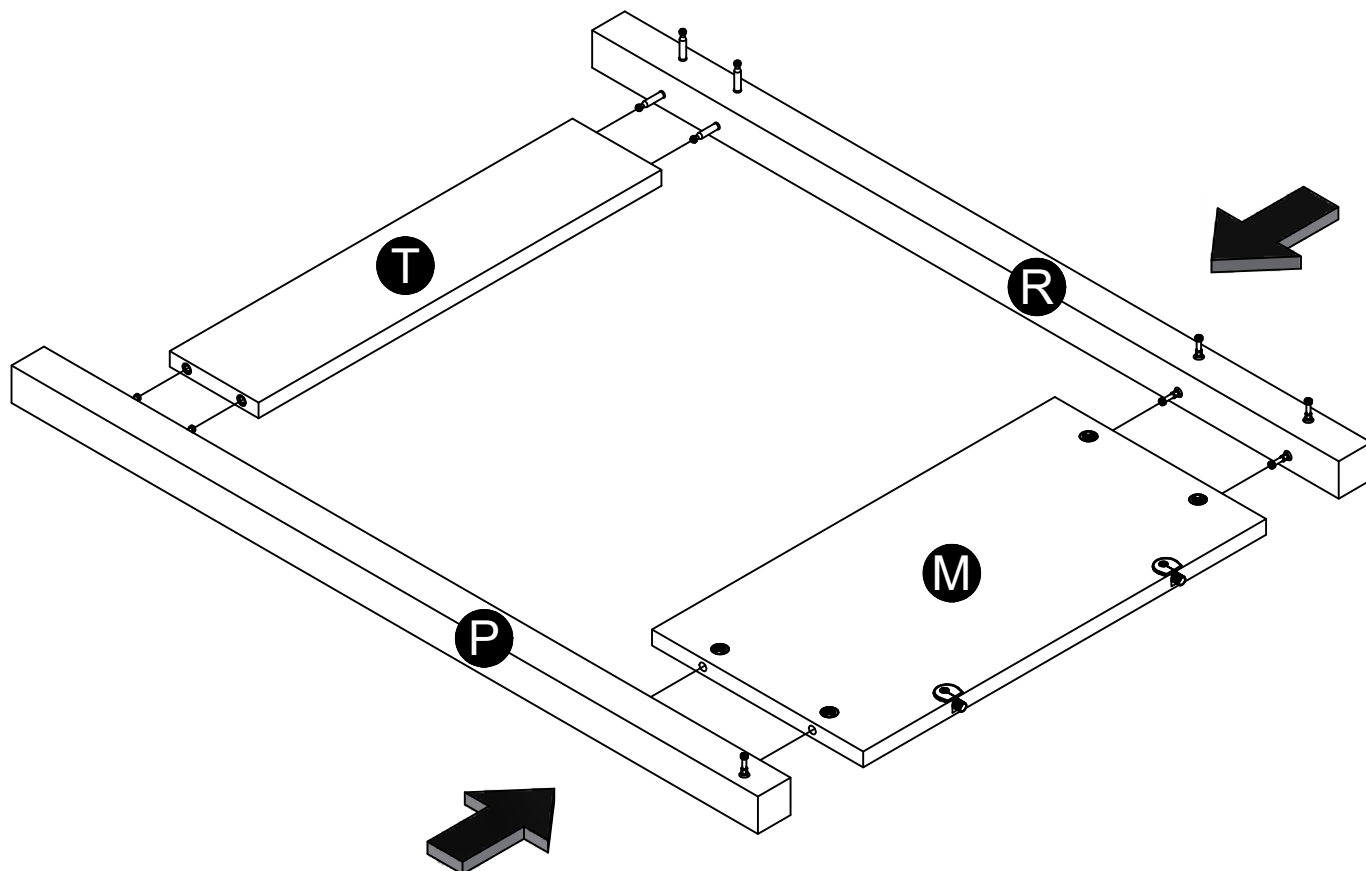
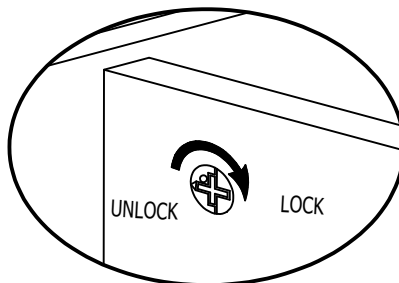
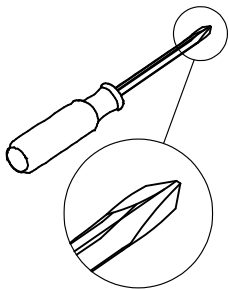


**STEP 16**

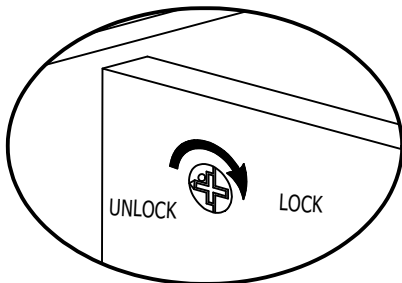
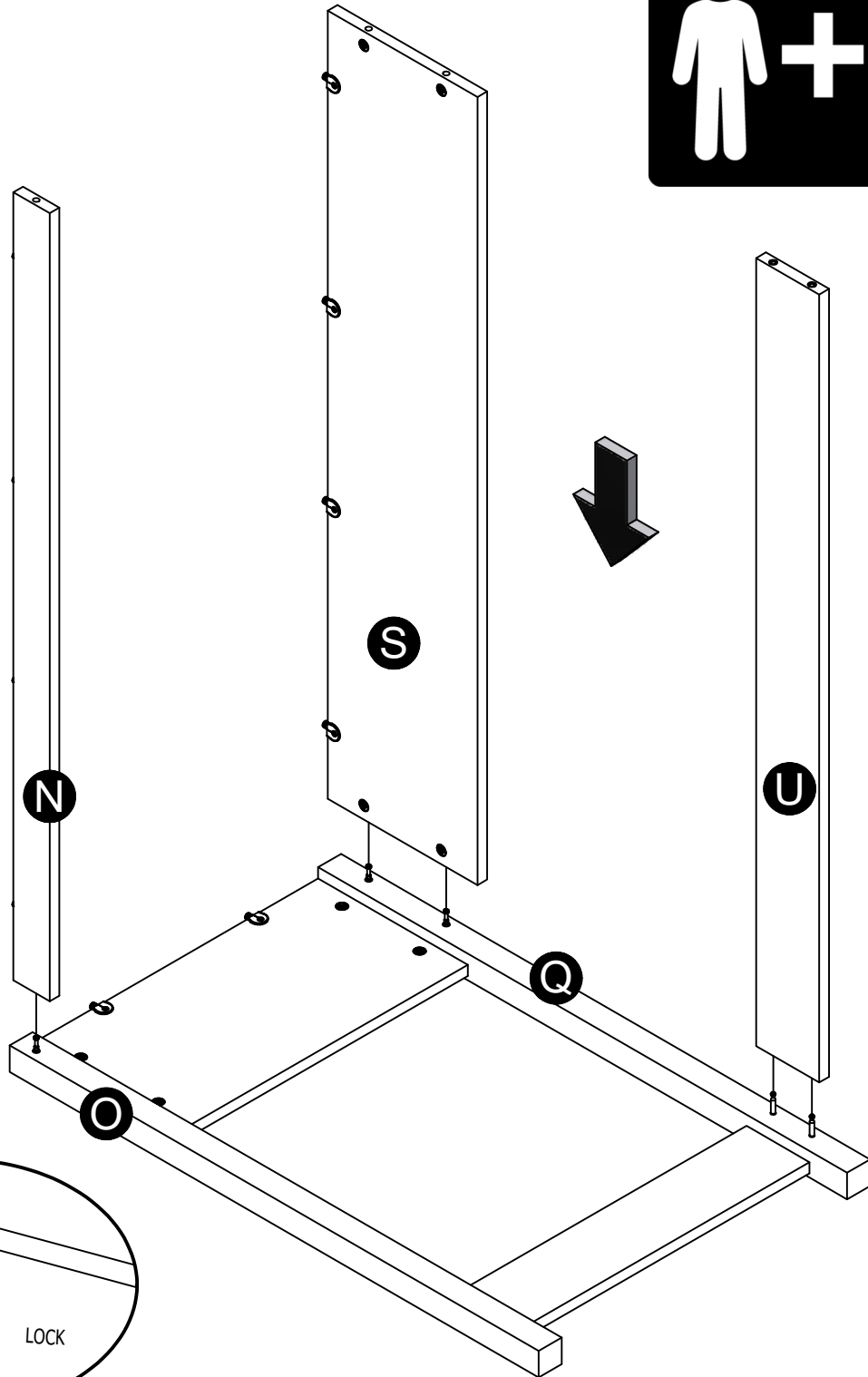
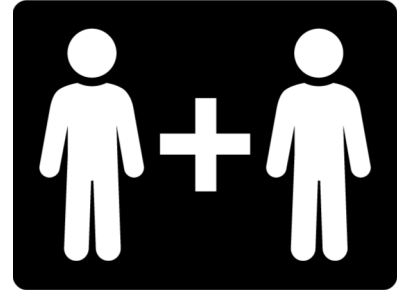
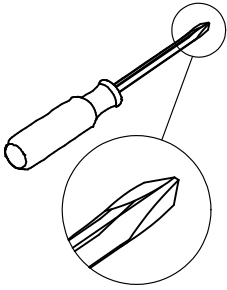




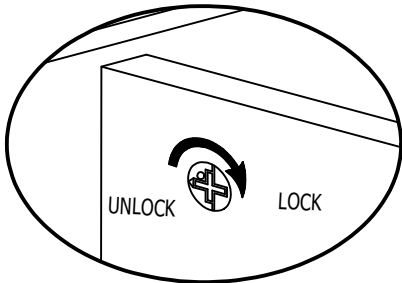
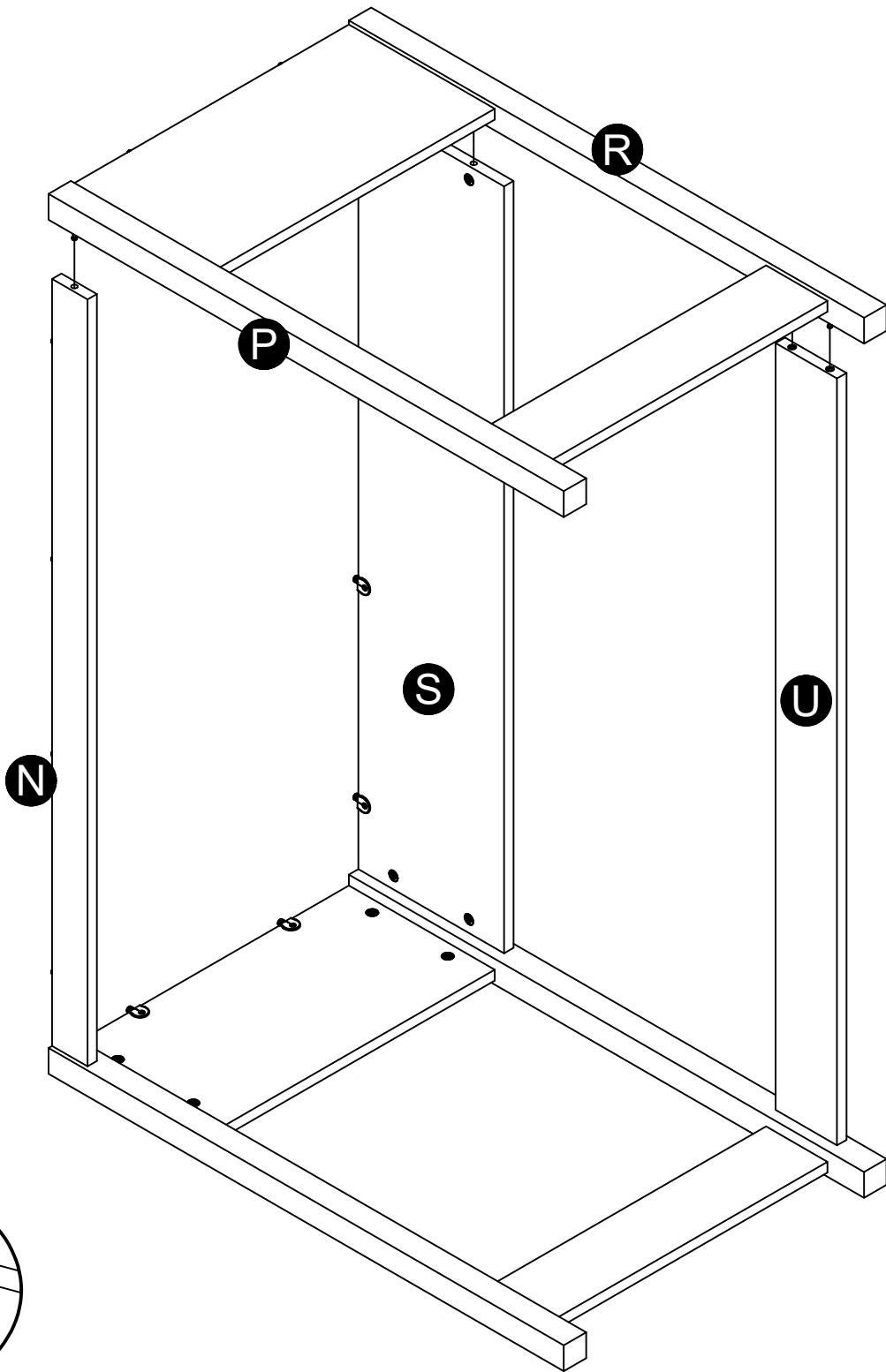
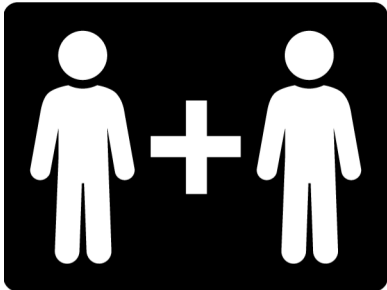
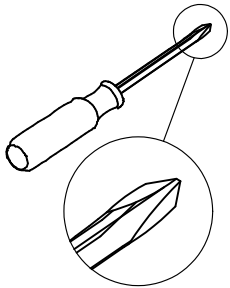
# STEP 17



# STEP 18

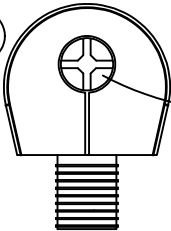


STEP 19

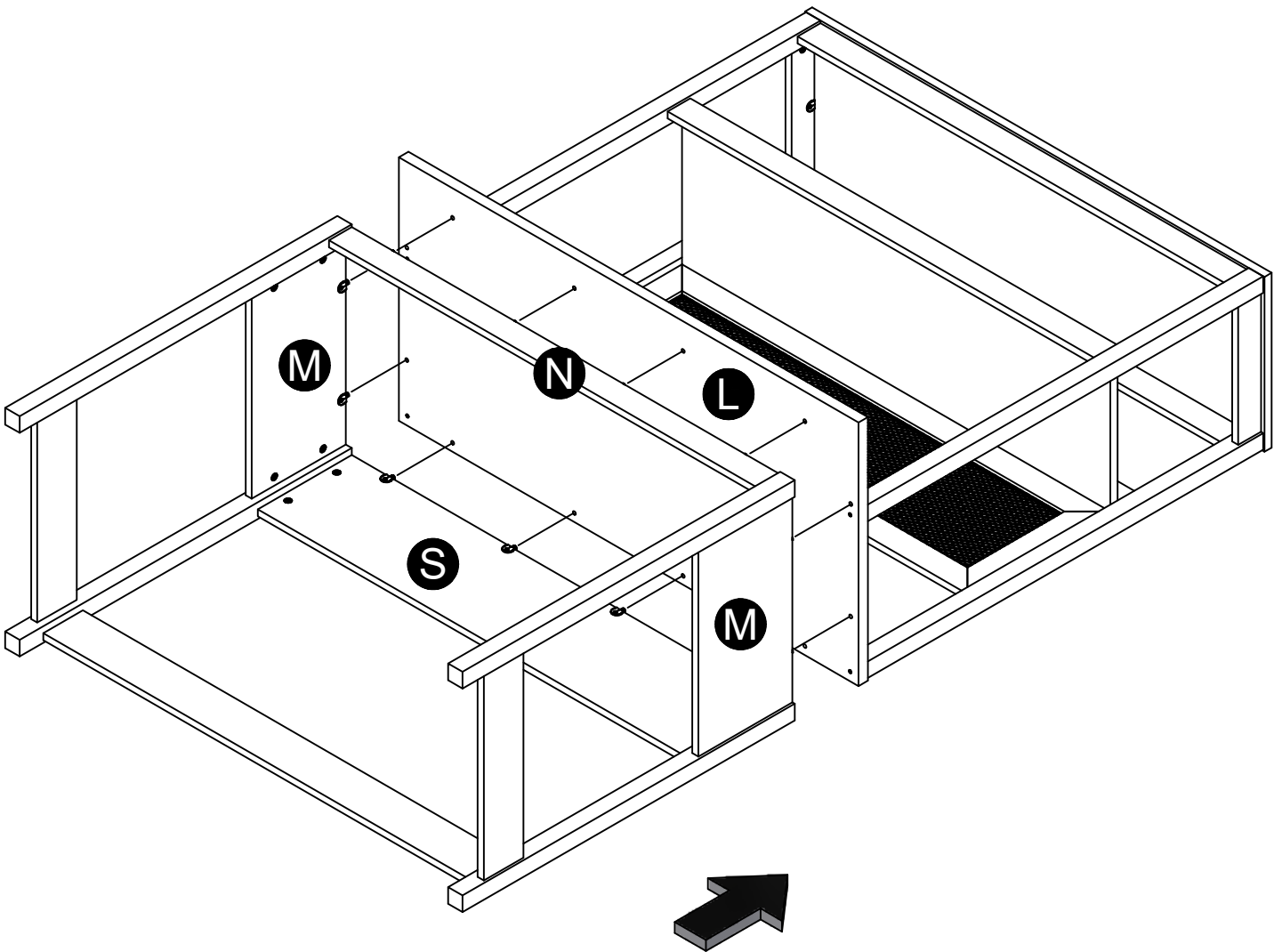


## STEP 20

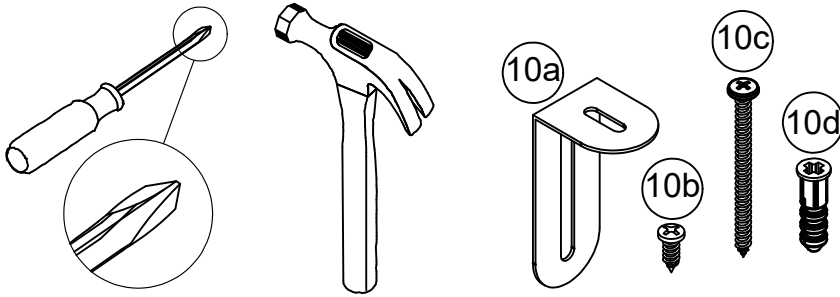
4



Turn screw clockwise to lock parts together.



## STEP 21



**For Masonry, Concrete, or other wall materials:**

Consult your local hardware store for appropriate anchors to securely attach the safety bracket.

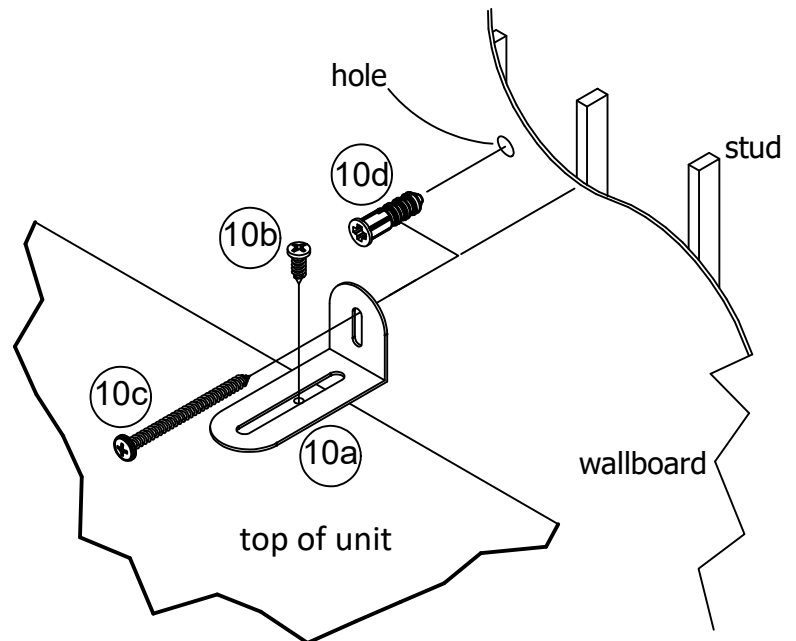
### WARNING

**Serious or fatal crushing injuries can occur from furniture tipover.**

**To prevent tipover:**

- \* Install tipover restraint provided
- \* Place heaviest items in the lowest drawers
- \* Unless specifically designed to accommodate, do not set TVs or other heavy objects on the top of this product
- \* Never allow children to climb or hang on drawers, door, or shelves
- \* Never open more than one drawer at a time

**Use of tipover restraints may only reduce, but not eliminate the risk of tipover**



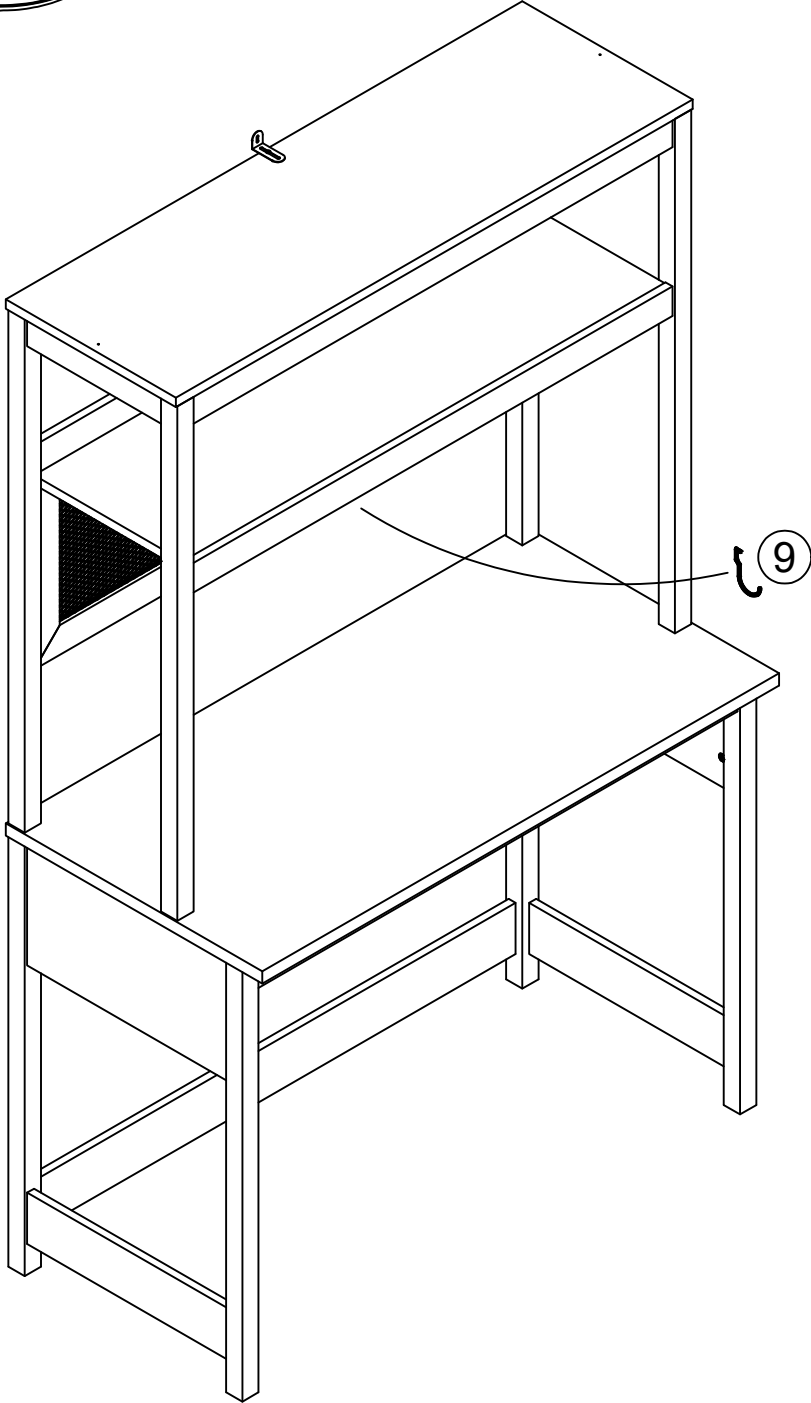
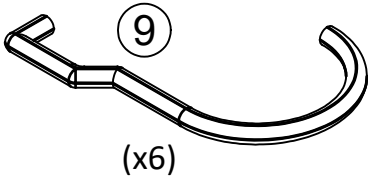
### OPTION 1: Attachment into a wall stud (preferred method)

Using a stud finder, locate a stud in the wall. Place your unit against the wall, with the safety bracket aligned in this location. To make driving the screw easier, you can drill a 1/8" diameter pilot hole (3mm) through the safety bracket into the stud. Drive the screw through the safety bracket into the wall stud.

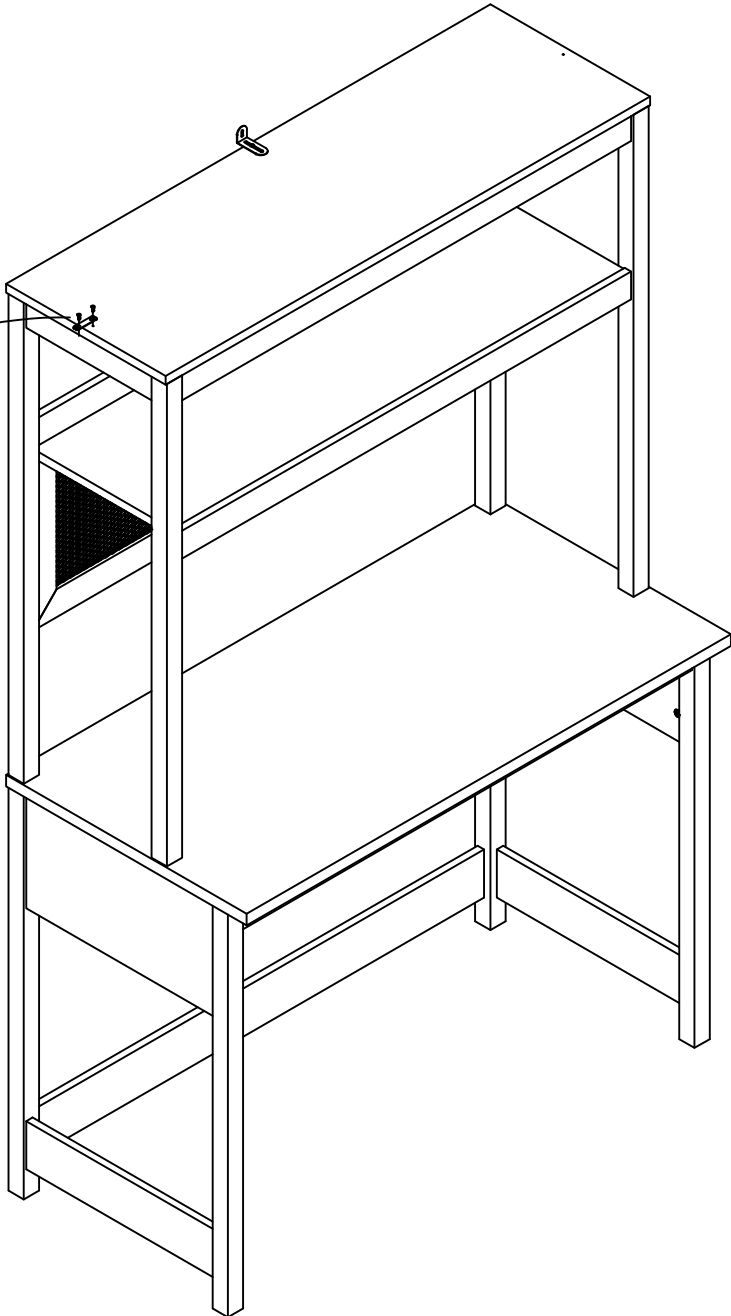
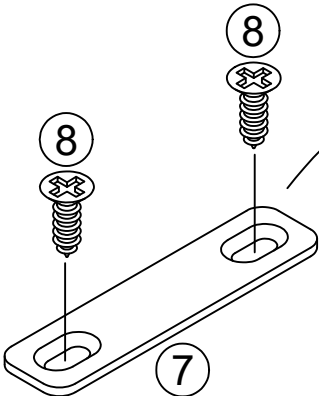
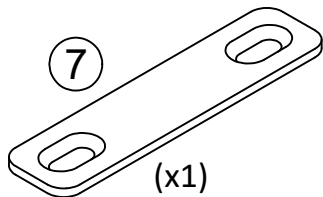
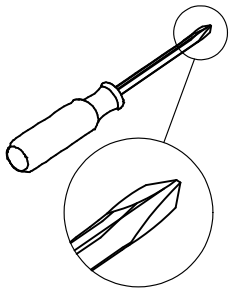
### OPTION 2: Attachment into drywall

Locate your unit where desired against a wall and mark the wall through the safety bracket, then move your unit aside. Drill a 3/16" diameter hole (5mm) into the wallboard. Tap the wall anchor into the hole until it is flush. Move your unit into location and fasten the wall bracket to the wall anchor with the screw.

**STEP 22**



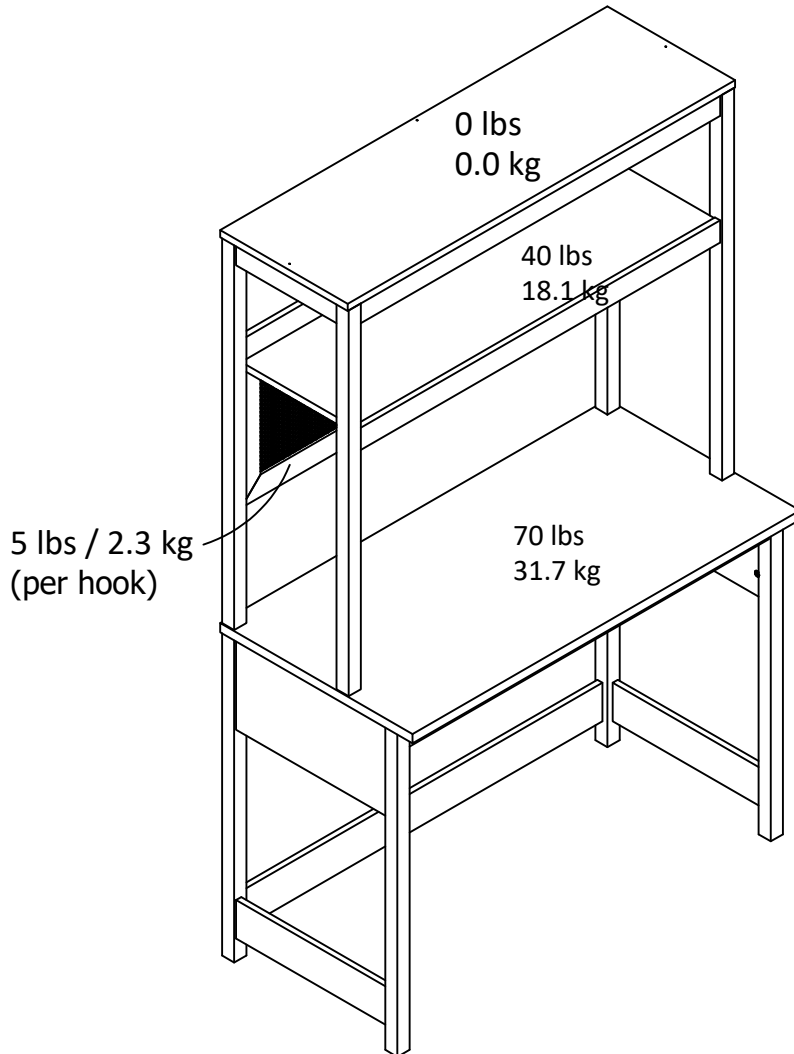
## STEP 23



You can place two Craft Stations side by side. Attach the two Craft Stations together using the Straight Bracket (7).

## Maximum Loads

This unit has been designed to support the maximum loads shown. Exceeding these load limits could cause sagging, instability, product collapse, and/or serious injury.



**Warning: Risk of injury to persons - do not place a television on this furniture. This furniture is not approved for use with a television.**

### Certificate of Conformity

1. This certificate applies to the Dorel Home Furnishings, Inc. product identified by this instruction manual.
2. This certificate applies to compliance of this product with the CPSC Ban on Lead-Containing Paint (16 CFR 1303).
3. This product is distributed by: Dorel Home Furnishings, Inc.  
410 East First Street South  
Wright City, MO 63390  
636-745-3351
4. Site of Manufacture: Dowagiac MI
5. See front page of instruction manual for date of manufacture.



## Register your product to receive the following:



- \* New trend details - sneak peek on what's new
- \* Surveys - have a voice within our community
- \* Exclusive deals and discount codes
- \* Quick and easy replacement part service

To register your product, visit [ameriwoodhome.com](http://ameriwoodhome.com)

## *5 Star Rating*



Visit your local retailer's website, rate your purchased product and leave us some feedback!

We would like to extend a big "Thank You" to all of our customers for taking the time to assemble this Ameriwood Home product, and to give us your valuable feedback.

*Thank  
You!*

## Cubierta Delantera

Este libro de instrucciones contiene información **IMPORTANTE** de seguridad. Por favor lea y manténgalo para referencia en el futuro.

**No Regrese este producto!** Comuníquese con nuestro amistoso equipo de servicio al cliente para obtener ayuda.

Llámenos al: 1-800-489-3351 (Gratis) Lunes - Viernes 9am - 5pm CST

Visitar: [www.ameriwoodhome.com](http://www.ameriwoodhome.com)

## PRECAUCION

Este mueble puede volcarse y causar graves heridas y/o muerte.

Anclar el mueble a un poste de madera en la pared (si esto se requiere).

No Permita que los niños monten el mueble.

Mantenga los artículos más pesados en los cajones de abajo.

## Consejos Útiles (página 2)

- Abra su artículo en el área donde usted planea utilizarlo para evitar levantar y moverlo menos
- Identificar, ordenar y contar las piezas antes de intentar ensamblar
- Las clavijas de compresión se golpean con un martillo
- Las diapositivas están marcadas con una R (derecha) y L (izquierda) para la colocación correcta
- Asegúrese de que siempre este el punto localizado en la parte superior de bloqueador de leva este volteado hacia borde exterior
- Utilizar todos los clavos para el panel de atrás y distribuirlos por igual
- El panel de atrás debe utilizarse para asegurarse de que la unidad quede fija y firme
- No use químicas fuertes ni limpiadores abrasivos en este artículo
- Nunca empuje, tire ni arrastre los muebles

## Antes de Que Empieces (página 3)

- Lea cuidadosamente cada paso y siga el orden correcto
- Separar y contar todas sus piezas y hardware
- Dése suficiente espacio para el proceso de ensamble
- Tenga las siguientes herramientas: destornillador de cabeza plana, #2 cabeza Phillips Destornillador y martillo
- Precaución: Si usa un taladro electrónico o un destornillador eléctrico para atornillar, por favor asegúrese que deje de atornillar cuando el tornillo este apretado. Fallar hacer esto puede causar barrer el tornillo.

## Sistema de fijar el bloqueo de leva (página 3)

Esta sistema de fijar el bloqueo de leva sera usado en todo el proceso ensamble.

## Página 14 / 18 / 28

Gira el tornillo en sentido horario para unir las piezas.

## Página 29

### Para mampostería, concreto u otros materiales de pared:

Consulta en tu ferretería local para obtener anclas adecuadas que permitan fijar de manera segura el soporte de seguridad.

### ADVERTENCIA

**Se pueden producir lesiones graves o mortales a causa del volcamiento de muebles.**

### Para prevenir el volcamiento:

- \* Instala la sujeción antivuelco proporcionada
- \* Coloca los objetos más pesados en los cajones inferiores
- \* A menos que esté específicamente diseñado para soportarlo, no coloques TVs u otros objetos pesados en la parte superior de este producto
- \* Nunca permitas que los niños escalen o se cuelguen de cajones, puertas o estantes
- \* Nunca abras más de un cajón a la vez

**El uso de sujeciones antivuelco puede solo reducir, pero no eliminar, el riesgo de volcamiento**

### OPCIÓN 1: Sujeción a un montante de la pared (método preferido)

Usando un detector de montantes, localiza un montante en la pared. Coloca tu unidad contra la pared, con el soporte de seguridad alineado en esta ubicación. Para facilitar la inserción del tornillo, puedes perforar un agujero piloto de 3 mm de diámetro a través del soporte de seguridad y en el montante. Inserta el tornillo a través del soporte de seguridad y en el montante de la pared.

### OPCIÓN 2: Sujeción en la placa de yeso

Ubica tu unidad donde deseas contra una pared y marca la pared a través del soporte de seguridad, luego mueve tu unidad a un lado. Perfora un agujero de 5 mm de diámetro en la placa de yeso. Introduce el ancla de pared en el agujero hasta que quede a ras de la superficie. Desplaza tu unidad a la ubicación deseada y sujeta el soporte de seguridad al ancla de pared con el tornillo.

## Página 31

Puedes colocar dos estaciones de trabajo una al lado de la otra. Une las dos estaciones de trabajo utilizando el soporte recto (7).

## Página 32

### CARGA MAXIMA

Esta unidad ha sido diseñada para soportar las cargas máximas indicadas. Sobrepasar estos límites de carga puede provocar deformación, inestabilidad, colapso del producto o lesiones graves.

**Advertencia: Riesgo de lesiones a personas; no coloques un televisor en este mueble. Este mueble no está aprobado para su uso con un televisor.**

## Página 33

Registre su producto para recibir lo siguiente:

- \* Detalles de nuevas tendencias - Vistazo a lo nuevo
- \* Encuestas - aloc su voz entre su comunidad
- \* Códigos de ofertas y descuentos exclusivos
- \* Fácil y rápido servicio de partes de remplace

Para registrar su producto, visite [ameriwoodhome.com](http://ameriwoodhome.com)

Clasificación de 5 estrellas

Visite el sitio web de su tienda local, califique su comprado y denos sus comentarios!

Nos gustaría enviar un gran "Agradecimiento" a todos nuestros clientes por tomarse el tiempo de ensamblar este producto de Ameriwood Home, y por darnos sus valiosos comentarios.

Gracias

## Couverture Avant

CE LIVRET D'INSTRUCTION CONTIENT DES INFORMATIONS **IMPORTANTES** SUR LA SÉCURITÉ. VEUILLEZ LIRE ET GARDER POUR UNE RÉFÉRENCE FUTURE

**Ne retournez pas ce produit!** Contactez notre équipe de service à la clientèle amicale d'abord pour obtenir de l'aide.

**Appelez-nous:** 1-800-489-3351 (sans frais) du Lundi au Vendredi de 9h à 17h Heure Centrale

**Visitez:** [www.ameriwoodhome.com](http://www.ameriwoodhome.com)

## ATTENTION

Le meuble peut basculer et causer des blessures graves ou la mort.

Ancrer le meuble à une planche murale dans le mur (si indiqué).

Ne laissez pas les enfants grimper sur le meuble.

Placez les articles lourds sur les étagères ou dans les tiroirs inférieurs.

## Astuces Utiles (page 2)

-Ouvrez votre article dans la zone que vous prévoyez de le garder pour moins de levage lourd

-Identifier, trier et compter les pièces avant d'essayer d'assembler

-Les goujons de compression sont taraudés avec un Marteau

-Les glissières sont marquées d'un R (droit) et d'un L (gauche) pour un bon placement

-Assurez-vous toujours de faire face la pointe situé sur le haut de la Serrure de Came vers le bord extérieur

-Utiliser tous les clous fournis pour le panneau arrière et les répartir également

-Le panneau arrière doit être utilisé pour vous assurer que votre appareil est robuste

-N'utilisez pas de produits chimiques agressifs ou de nettoyeurs abrasifs sur cet appareil

-Ne jamais pousser, tirer, ou faire glisser votre meuble

## Avant de Commencer (page 3)

-Lisez attentivement chaque étape et suivez le bon ordre

-Séparez et comptez toutes vos pièces et matériaux

-Donnez-vous suffisamment de place pour l'assemblage

-Avoir les outils suivants: tournevis à tête plate, #2 tournevis Phillips, et Marteau

-Attention: Si vous utilisez une perceuse électrique ou un tournevis électrique pour visser, veillez à ralentir et arrêter lorsque la vis est bien serrée. Le non-respect de cette consigne peut endommager la vis.

## Système de Fixation de Came (page 3)

Ce Système de Fixation de Came sera utilisé tout au long de l'assemblage

## Page 14/18/28

Tourner la vis dans le sens des aiguilles d'une montre pour assembler les pièces.

## Page 29

### **Pour la maçonnerie, le béton ou d'autres matériaux muraux :**

Consultez votre quincaillerie locale pour obtenir les ancrages appropriés afin de fixer solidement le support de sécurité.

### **AVERTISSEMENT**

**Des blessures graves ou mortelles par écrasement peuvent survenir en cas de basculement du meuble.**

#### **Pour éviter tout basculement :**

- \* Installer le dispositif de protection prévu contre le basculement.
- \* Placer les articles les plus lourds dans les tiroirs les plus bas.
- \* À moins qu'il ne soit spécifiquement conçu pour cela, ne posez pas de téléviseur ou d'autres objets lourds au-dessus de ce produit.
- \* Ne laissez jamais les enfants grimper ou se suspendre aux tiroirs, portes ou étagères.
- \* Ne jamais ouvrir plus d'un tiroir à la fois.

**L'utilisation du dispositif de protection prévu contre le basculement peut seulement réduire le risque, mais non l'éliminer.**

#### **OPTION 1 : fixation sur un poteau de cloison (méthode préférée)**

À l'aide d'un détecteur de poteaux, repérez-en un dans le mur. Placez votre appareil contre le mur, avec le support de sécurité aligné à cet endroit. Pour faciliter l'enfoncement de la vis, vous pouvez percer un orifice pilote d'un diamètre de trois mm à travers l'étrier de sécurité dans le poteau. Enfoncez la vis dans le poteau à travers le support de sécurité.

#### **OPTION 2 : fixation dans une cloison sèche**

Placez votre appareil à l'endroit souhaité contre un mur et marquez le mur à travers le support de sécurité, puis mettez votre appareil de côté. Percez un trou de cinq mm dans le panneau de revêtement mural. Tapez la cheville dans le trou jusqu'à ce qu'elle soit à fleur. Mettez votre appareil en place et fixez le support mural à l'ancrage mural à l'aide de la vis.

## Page 31

Vous pouvez placer deux stations artisanales côte à côte. Fixez les deux stations artisanales l'une à l'autre à l'aide du support droit (7).

## Page 32

### CHARGES MAXIMALES

Cet appareil a été conçu pour supporter les charges maximales indiquées. Le dépassement de ces limites de charge peut entraîner un affaissement, une instabilité, un effondrement du produit et/ou des blessures graves.

### Avertissement :

**Un risque de blessure corporelle, ne placez pas de téléviseur sur ce meuble, car il n'est pas homologué pour être utilisé avec un téléviseur.**

## Page 33

Enregistrez votre produit pour recevoir les éléments suivantes:

- \* Détails sur les nouvelles tendances - un aperçu sur les nouveautés
- \* Sondages - avoir une voix au sein de notre communauté
- \* Offres exclusives et codes promo
- \* Service de pièces de rechange rapide et facile

Pour enregistrer votre produit, visitez [ameriwoodhome.com](http://ameriwoodhome.com)

### 5 Étoiles

Visitez le site Web de votre détaillant local, évaluez votre produit acheté et laissez-nous quelques commentaires !

Nous tenons à offrir un grand "Merci" à tous nos clients pour avoir pris le temps d'assembler ce produit "Ameriwood Home", et de nous donner vos commentaires précieux.

Merci