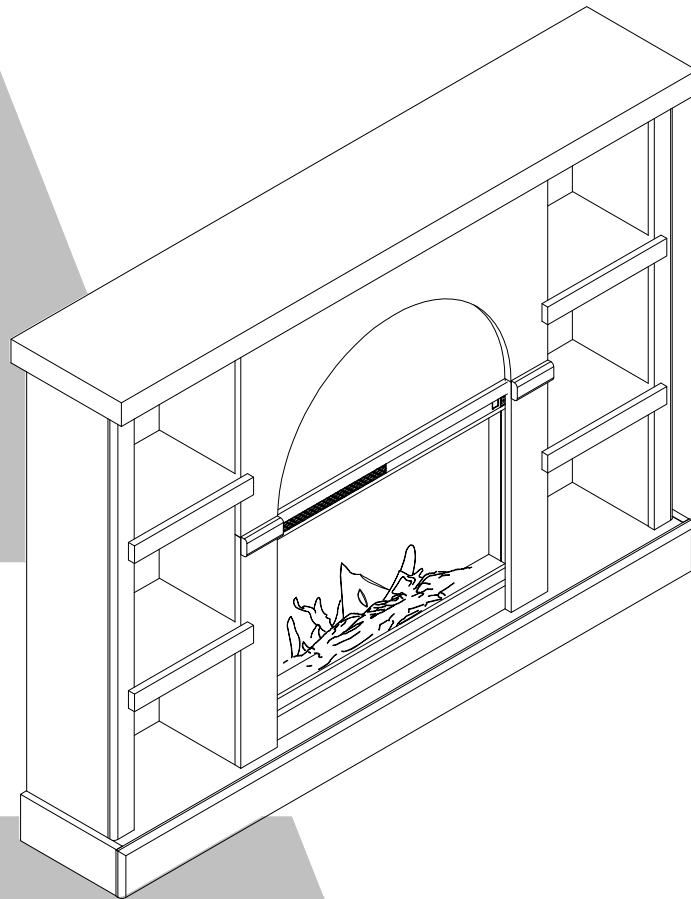


# 6926920COM Fireplace Mantel

Mr. Kate®

Date of Purchase \_\_\_ / \_\_\_ / \_\_\_  
Lot Number:

B346926920COM00SF



THIS INSTRUCTION BOOKLET CONTAINS **IMPORTANT** SAFETY INFORMATION. PLEASE READ AND KEEP FOR FUTURE REFERENCE.

## Do Not Return This Product!

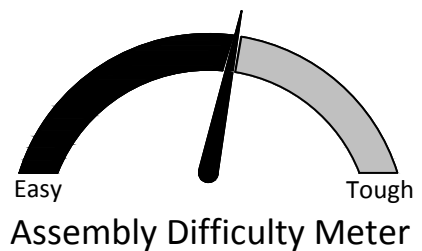
Contact our customer service team for help first.

**Call:** 1-800-489-3351 (toll free)

**Visit:** [www.ameriwoodhome.com](http://www.ameriwoodhome.com)

## WARNING

- Unit can tip over causing severe injury or death.
- Anchor unit to stud in wall (if instructed to).
- Do Not allow children to climb on unit.
- Put heavy items on lower shelves or drawers.



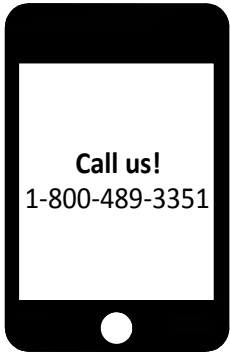
Follow Ameriwood Home



## Contact Us!

**Do NOT return this product!**

Contact our friendly customer service team first for help.



Visit [ameriwoodhome.com](http://ameriwoodhome.com)

Assembly Tips

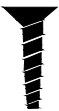


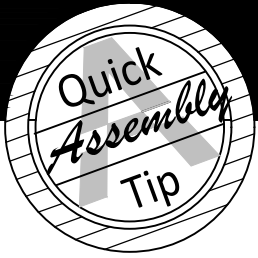
## Helpful Hints

PEOPLE NEEDED FOR ASSEMBLY: 2

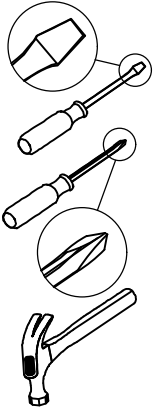
ESTIMATED ASSEMBLY TIME: 1.5 HOURS

- Open your item in the area you plan to keep it to avoid excessive heavy lifting.
- Identify, sort and count the parts before attempting assembly.
- Compression dowels are lightly tapped in with a hammer.
- Slides are labeled with a **R** (right) and **L** (left) for proper placement.
- Make sure to always face the point on the top of the Cam Lock towards the outer edge.
- Use all the nails provided for the back panel and spread them out equally.
- Back panel must be used to make sure your unit is sturdy.
- Do NOT use harsh chemicals or abrasive cleaners on this item.
- Never push, pull, or drag your furniture.





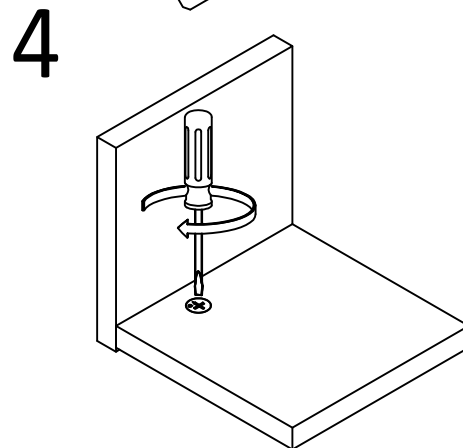
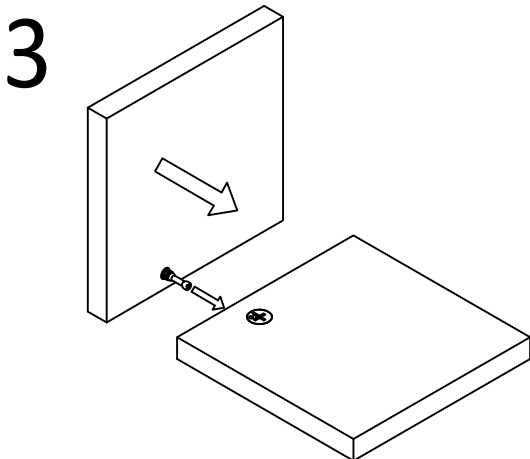
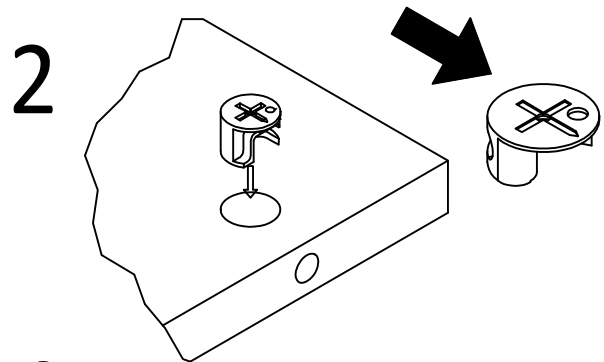
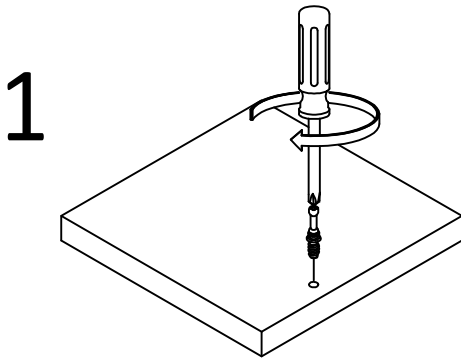
## Before You Start



- ✓ Read through each step carefully and follow the proper order
- ✓ Separate and count all your parts and hardware
- ✓ Give yourself enough room for the assembly process
- ✓ Have the following tools: Flat Head Screwdriver, #2 Phillips Head Screwdriver and Hammer
- ✓ Caution: If using a power drill or power screwdriver for screwing, please be aware to slow down and stop when screw is tight. Failure to do so may result in stripping the screw.

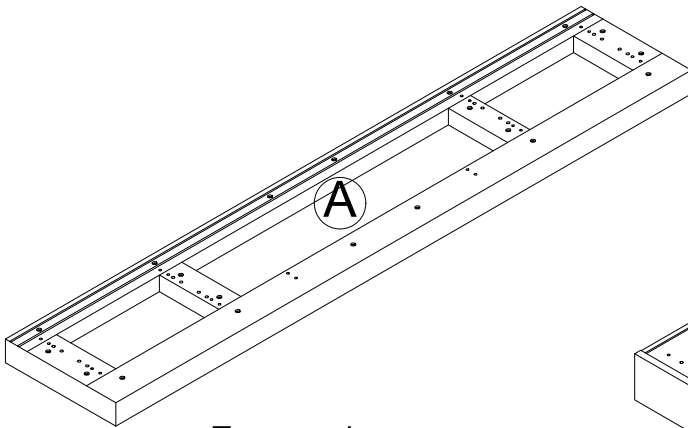
## Cam Lock Fastening System

This Cam Lock Fastening System will be used throughout the assembly process.

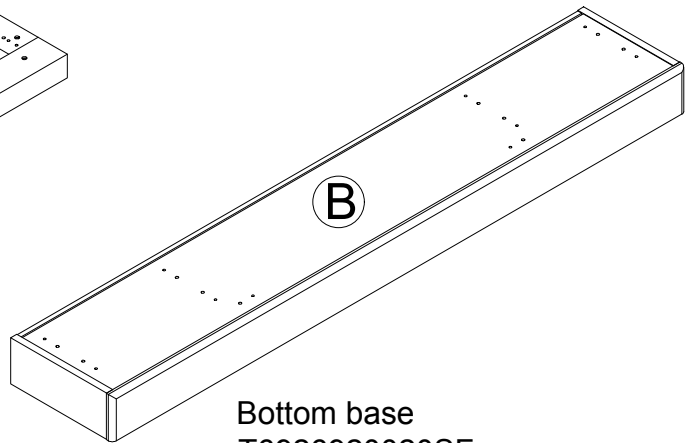


# Board Identification

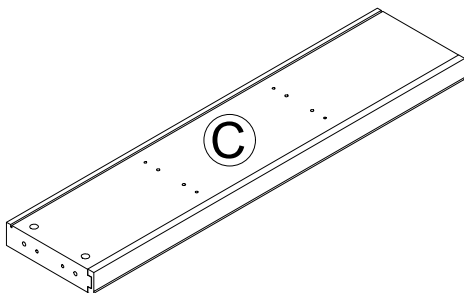
Not Actual Size



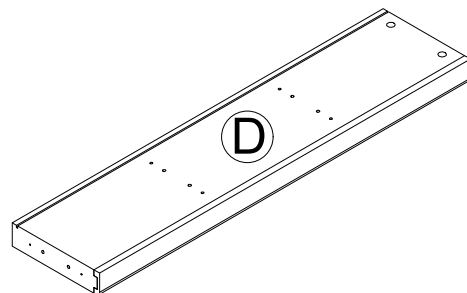
Top panel  
T6926920010SF



Bottom base  
T6926920020SF



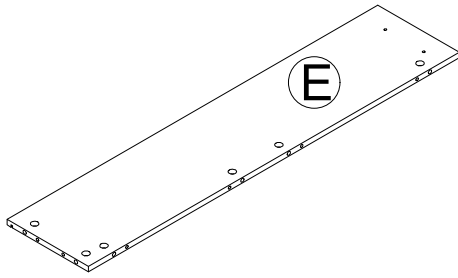
Left side panel  
T6926920030SF



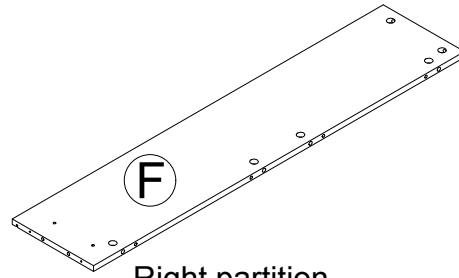
Right side panel  
T6926920040SF

# Board Identification

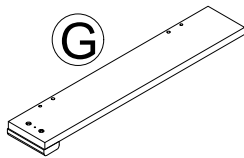
Not Actual Size



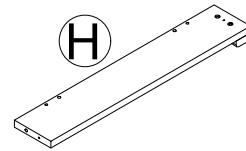
Left partition  
T6926920050SF



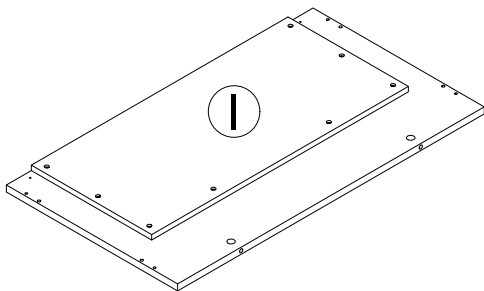
Right partition  
T6926920060SF



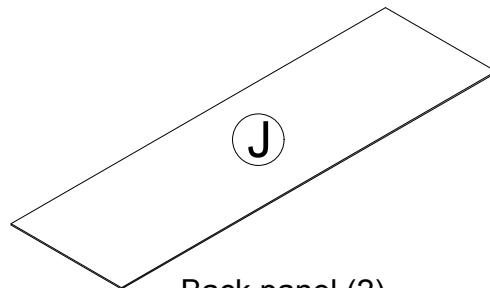
Left front panel  
T6926920070SF



Right front panel  
T6926920080SF



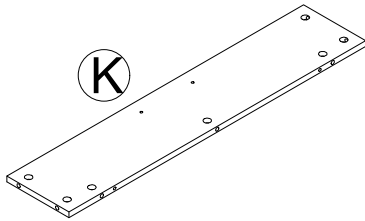
Front panel  
T6926920090SF



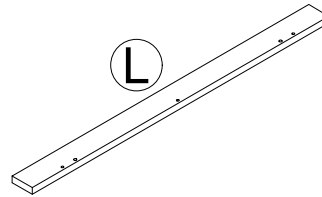
Back panel (2)  
T6926920100SF

# Board Identification

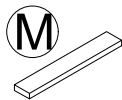
Not Actual Size



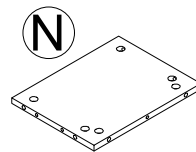
Fireplace shelf  
T6926920110SF



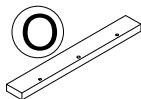
Apron  
T6926920120SF



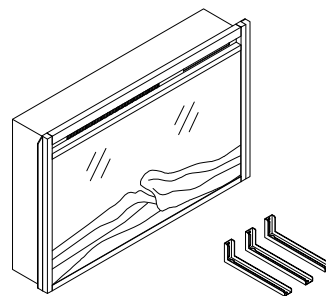
Support panel  
T6926920130SF



Fixed shelf (4)  
T6926920140SF



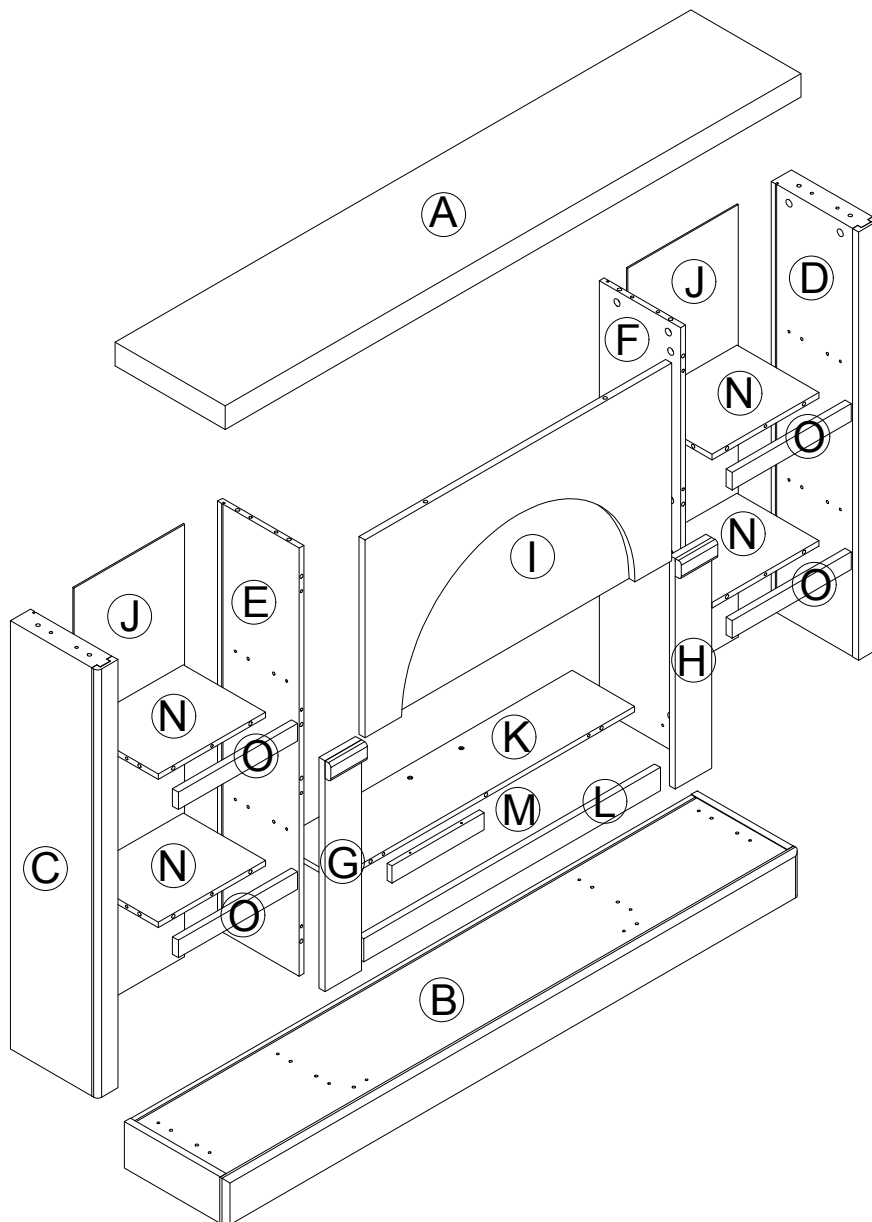
Shelf molding (4)  
T6926920150SF



Fireplace  
RV23P80L

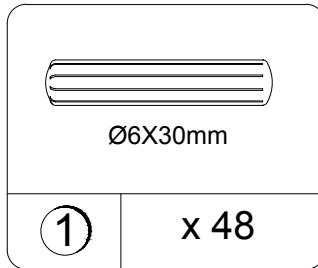
# Board Identification

Not Actual Size

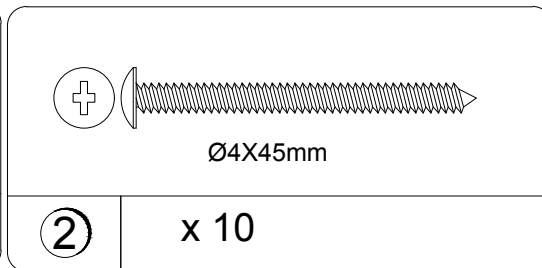


# Part List

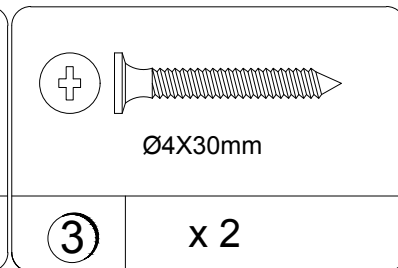
Actual Size



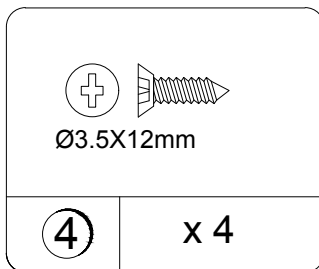
Wood dowel  
TSF0003



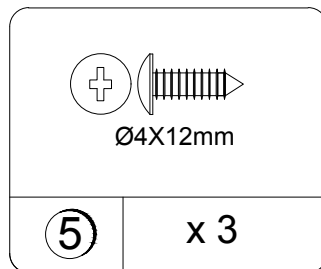
Screw  
TSF1202



Screw  
TSF0813



Screw  
TSF0801

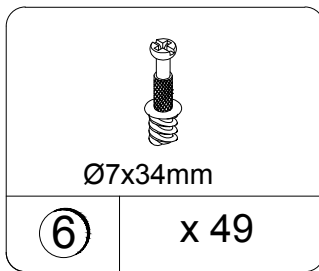


Screw  
TSF1311

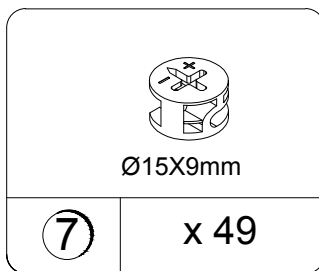


# Part List

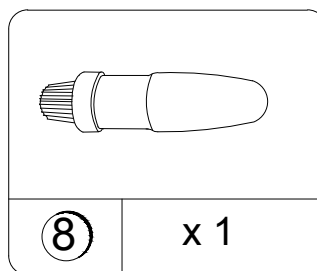
Not Actual Size



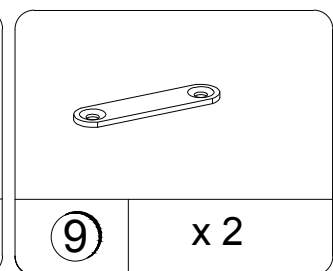
Cam bolt  
TSF0355



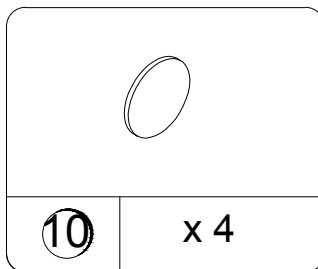
Cam lock  
TSF0028



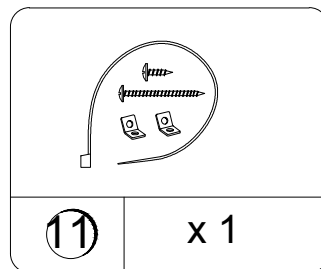
Glue  
TSF0015



Metal plate  
TSF2401

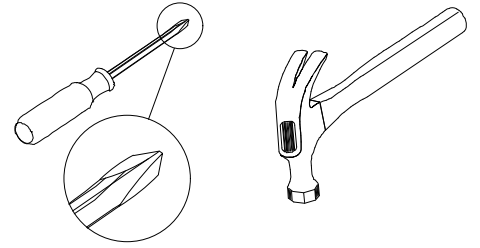
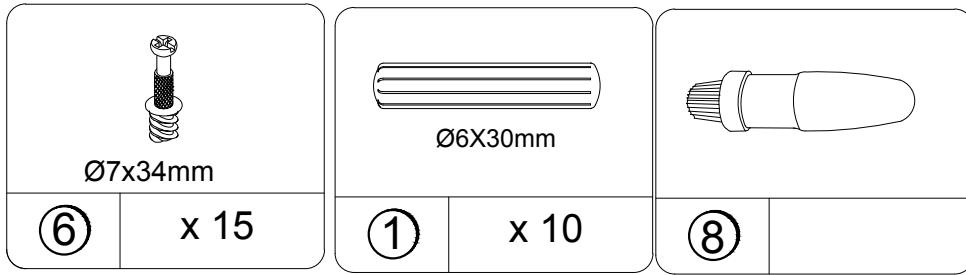


Cam cover  
TSF3513

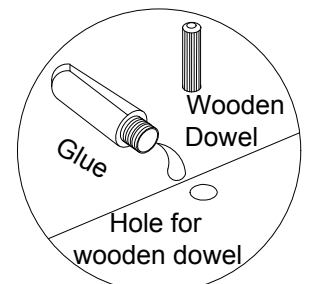
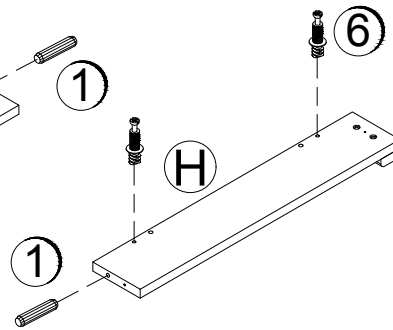
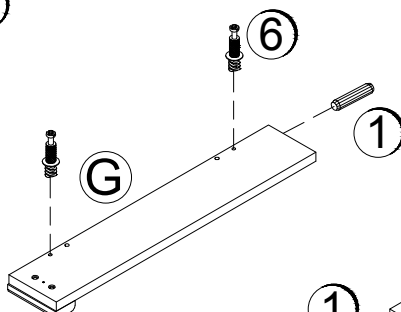
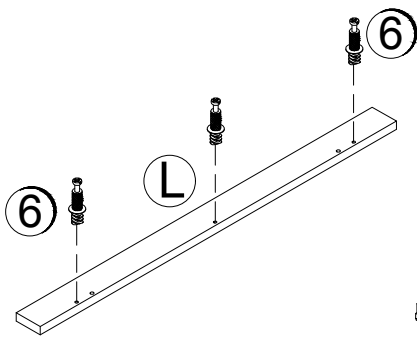
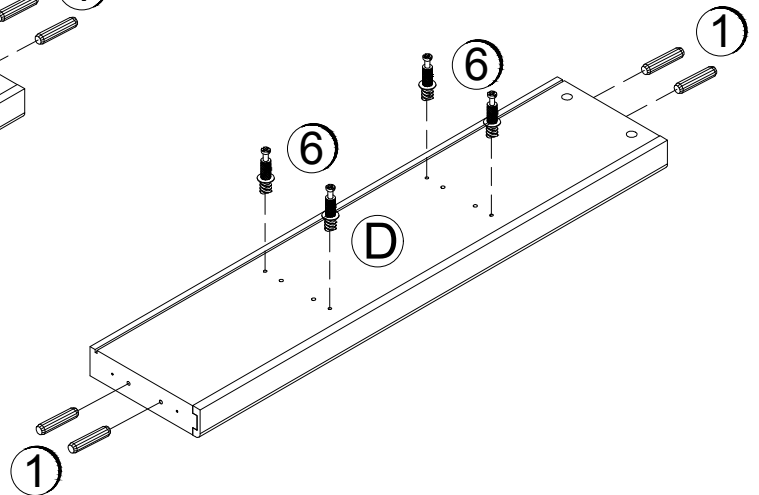
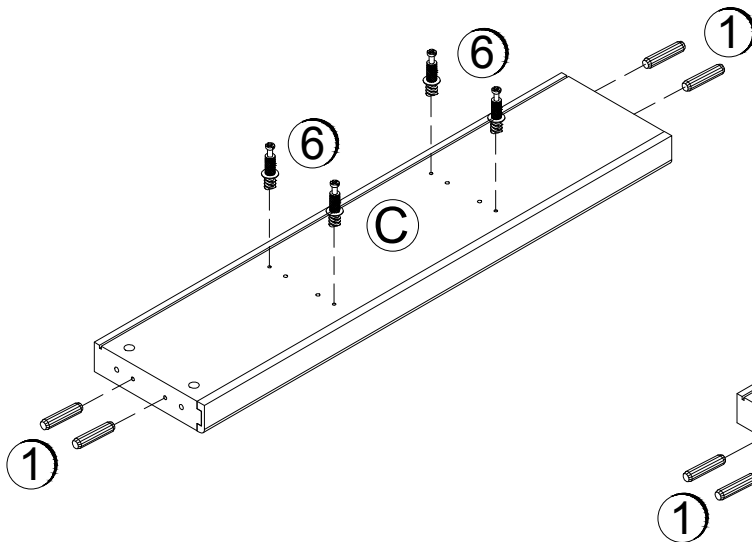


Safety strap kit  
TSF4601

## STEP 1


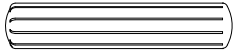
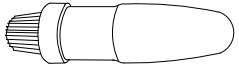


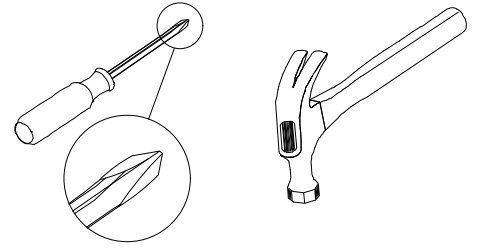
- Unpack the unit and confirm that you have all the hardware and required parts. Assemble the unit on a carpeted floor or the empty carton to avoid any scratches.
- Securely screw the cam bolts (6) into the designated small holes on the left side panel (C), the right side panel (D), the left front panel (G), the right front panel (H) and the apron (L) as the illustration below shows using a Phillips screwdriver.
- Insert wood dowels (1) into the inner holes on the left side panel (C), the right side panel (D), the left front panel (G) and the right front panel (H) as the illustration below shows.



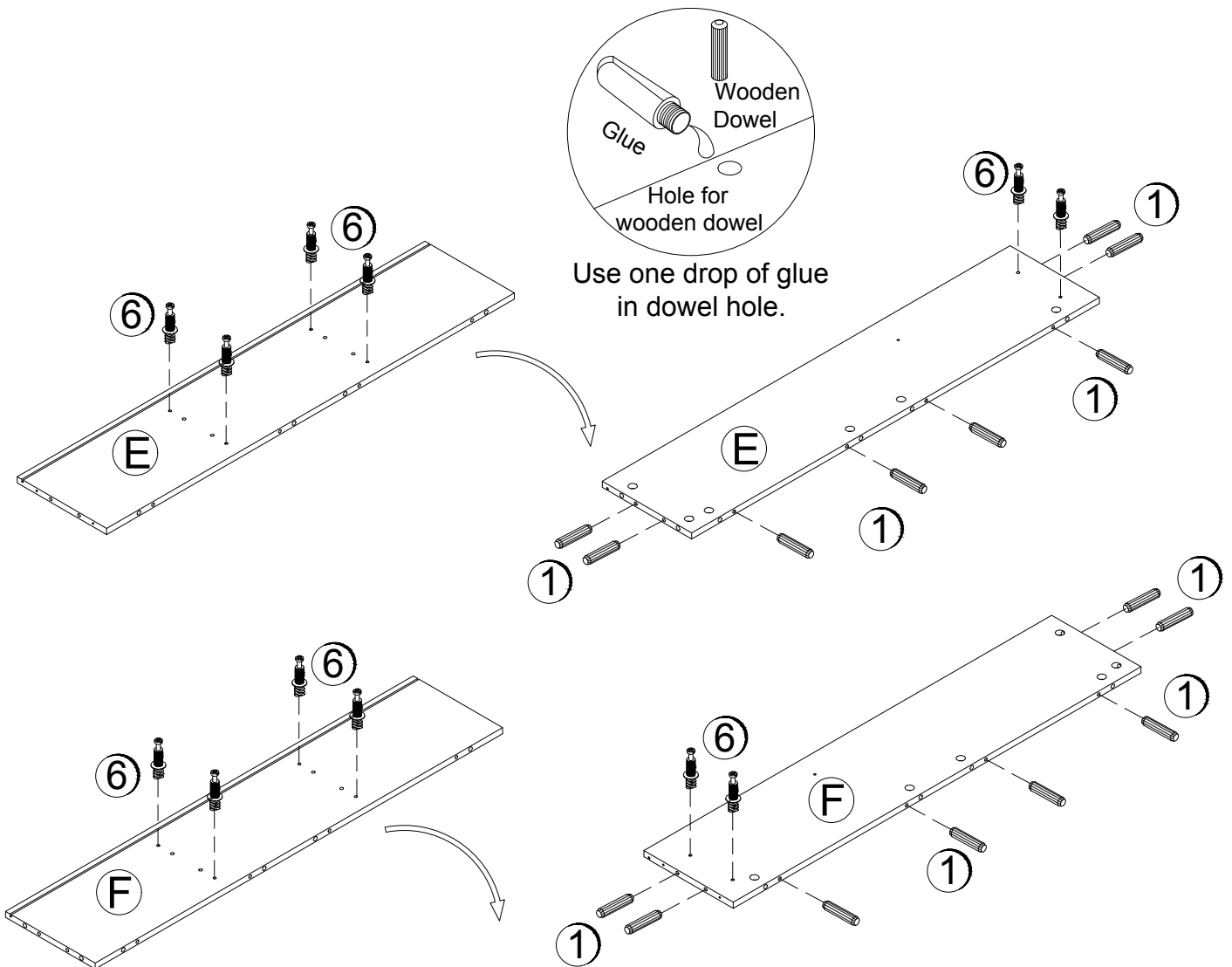
Use one drop of glue in dowel hole.

## STEP 2

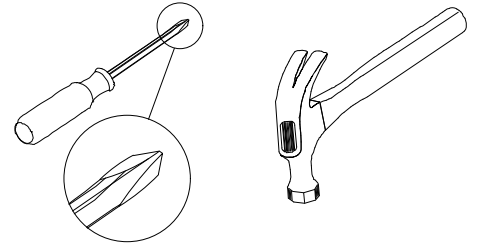
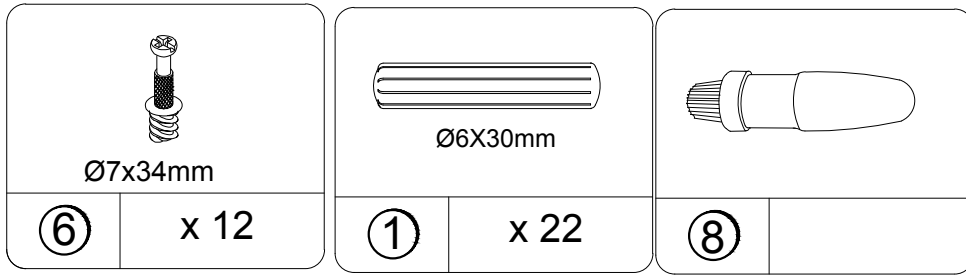
 Ø7x34mm	 Ø6X30mm	
⑥ x 12	① x 16	⑧



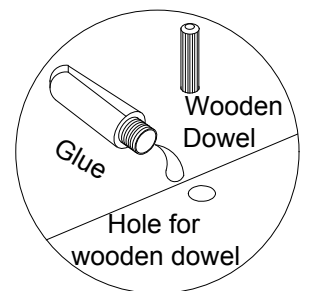
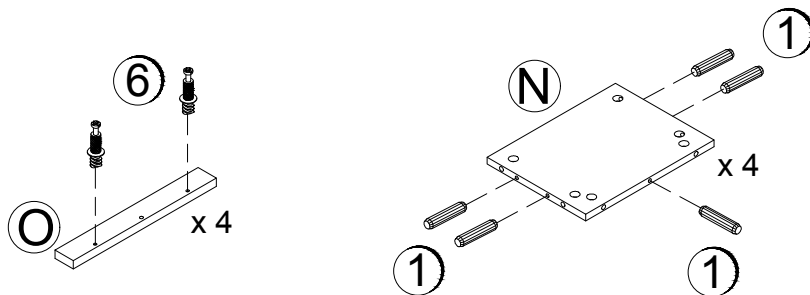
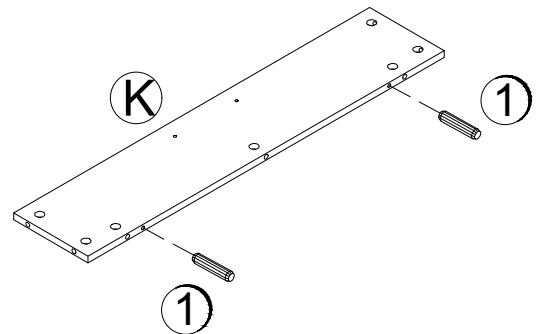
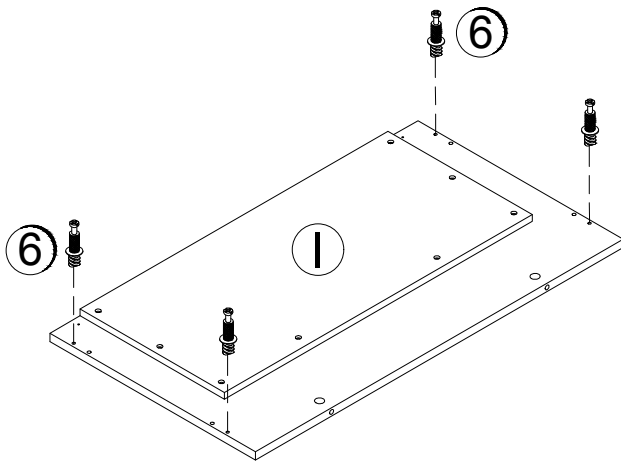
- Securely screw the cam bolts (6) into the designated small holes on the left partition (E) and the right partition (F) as the illustration below shows using a Phillips screwdriver.
- Insert wood dowels (1) into the inner holes on on the left partition (E) and the right partition (F) as the illustration below shows.



## STEP 3

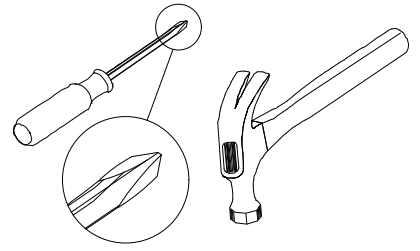
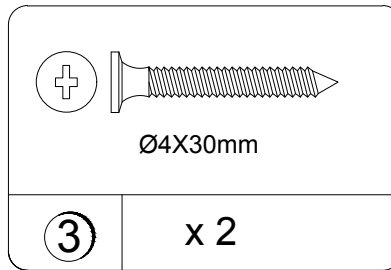
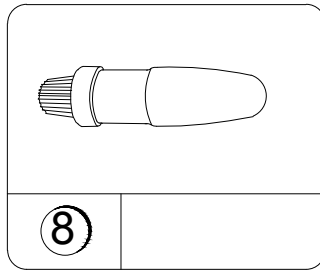
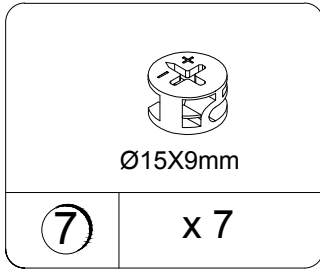


- Securely screw the cam bolts (6) into the designated small holes on the front panel (I) and the shelf molding (O) as the illustration below shows using a Phillips screwdriver.
- Insert wood dowels (1) into the inner holes on on the fireplace shelf (K) and fixed shelves (N) as the illustration below shows.



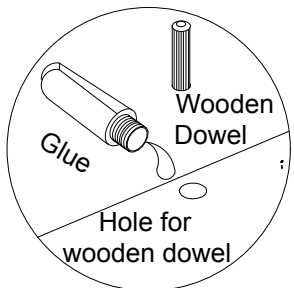
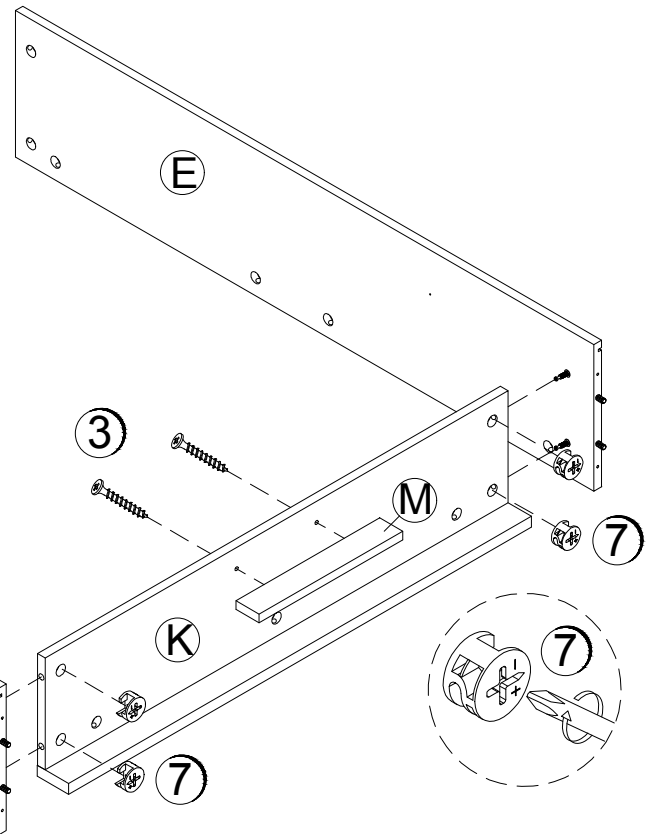
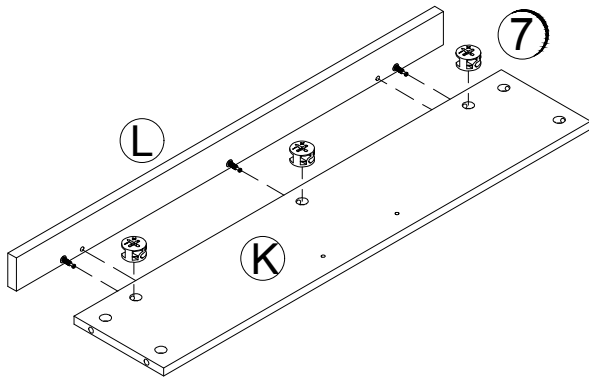
Use one drop of glue in dowel hole.

## STEP 4



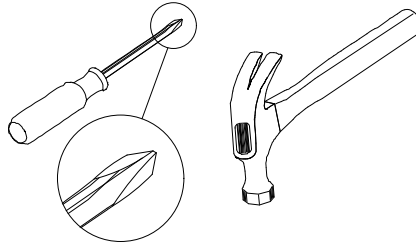
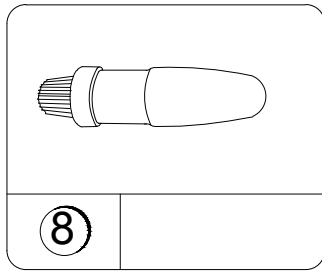
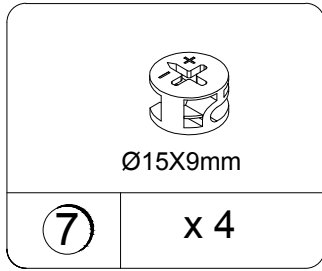
- Align and attach the apron (L) to the fireplace shelf (K) as the illustration below shows by using cam locks (7), cam bolts (6) and wood dowels (1).
- Align and attach the left partition (E) and the right partition (F) to the fireplace shelf (K) as the illustration below shows by using cam locks (7), cam bolts (6) and wood dowels (1).
- Align and attach the support panel (M) to the fireplace shelf (K) as the illustration below shows by using screws (3).

An assistant is necessary.



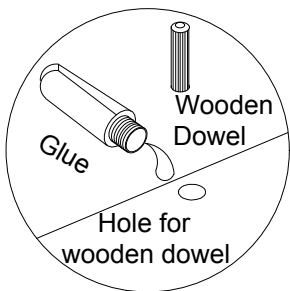
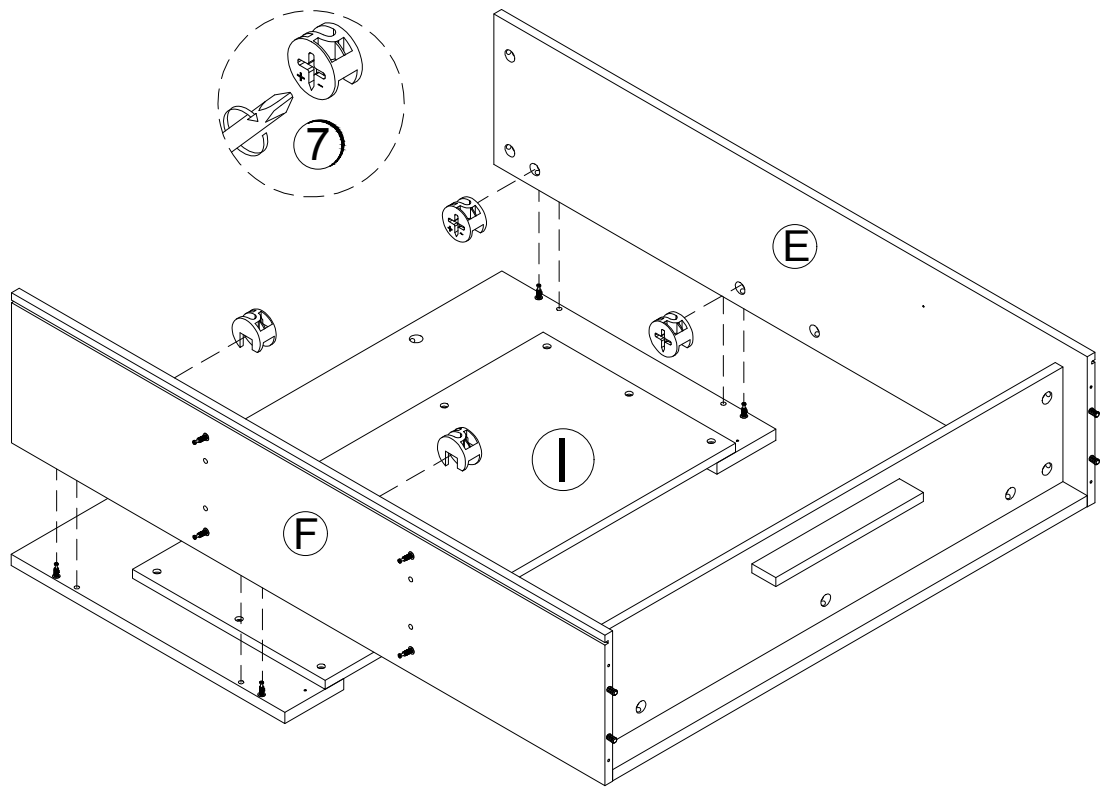
Use one drop of glue in dowel hole.

## STEP 5



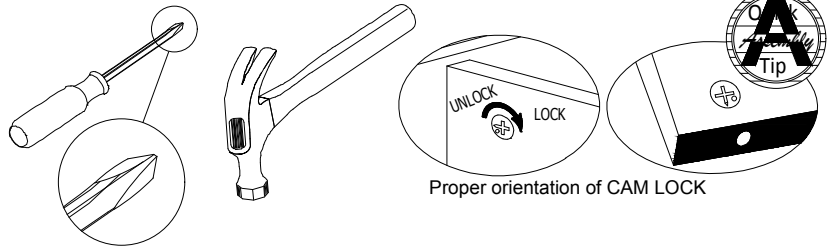
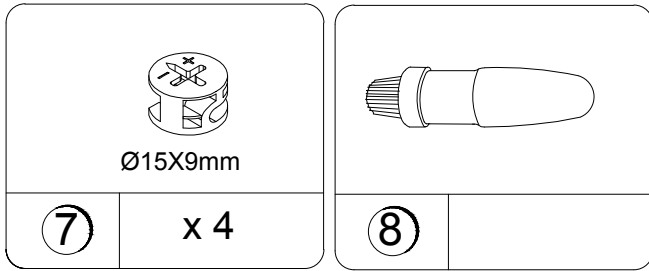
□ Align and attach the front panel (I) to the left partition (E) and the right partition (F) as the illustration below shows by using cam locks (7), cam bolts (6) and wood dowels (1).

An assistant is necessary.



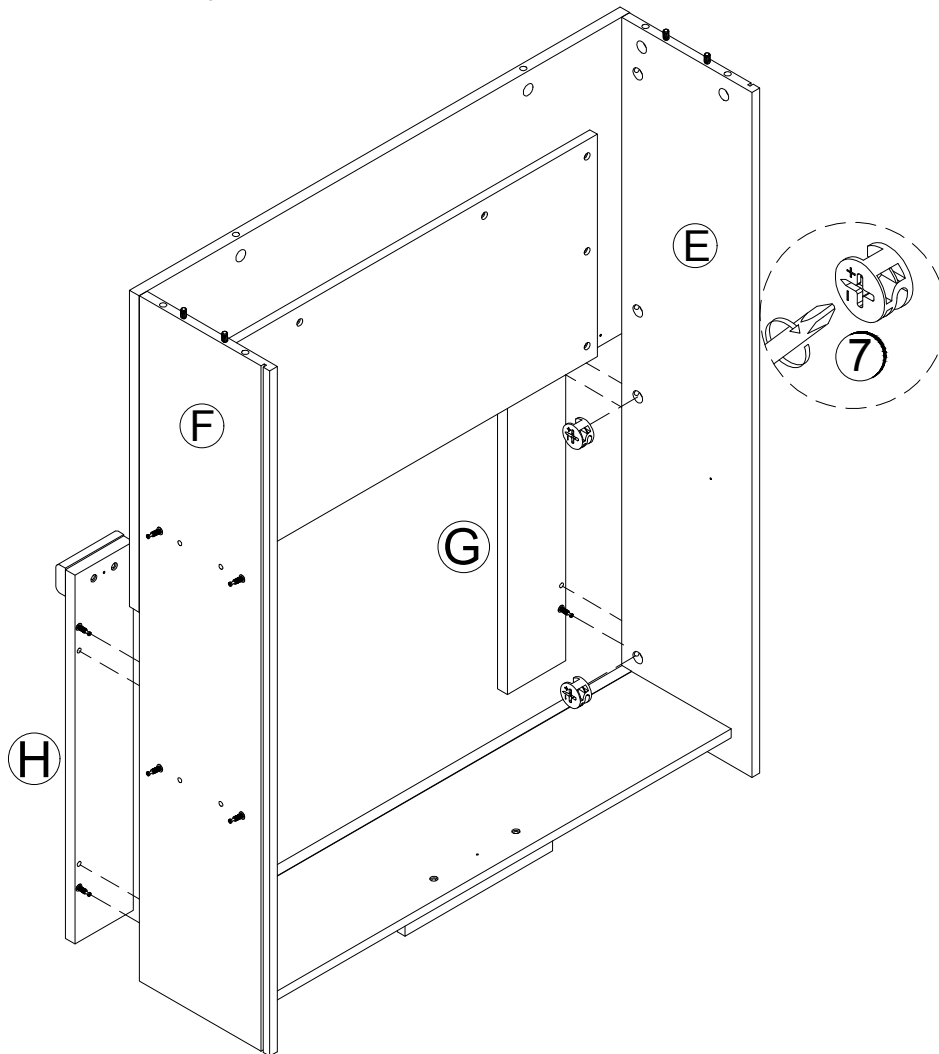
Use one drop of glue in dowel hole.

## STEP 6

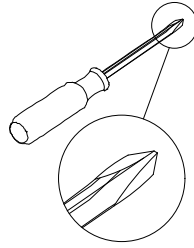
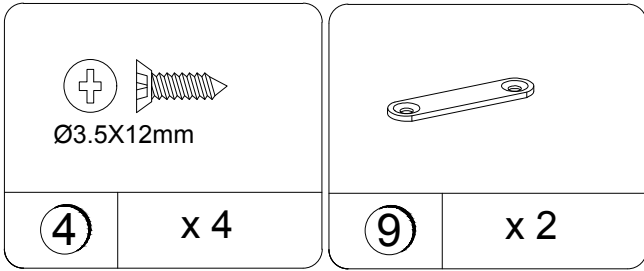


- Align and attach the right front panel (H) to the right partition (F) as the illustration below shows by using cam locks (7), cam bolts (6) and wood dowels (1).
- Align and attach the left front panel (G) to the left partition (F) as the illustration below shows by using cam locks (7), cam bolts (6) and wood dowels (1).

An assistant is necessary.

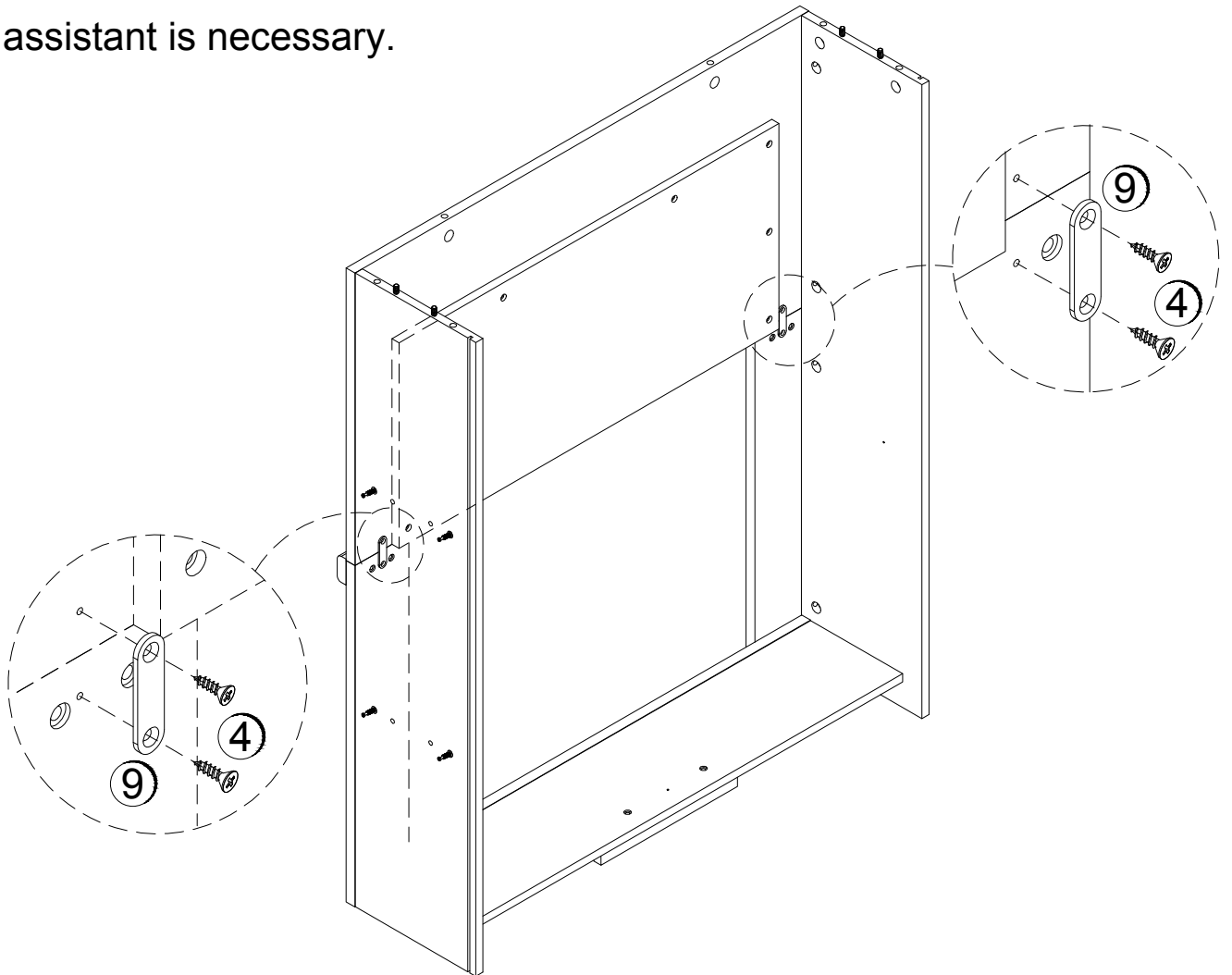


## STEP 7



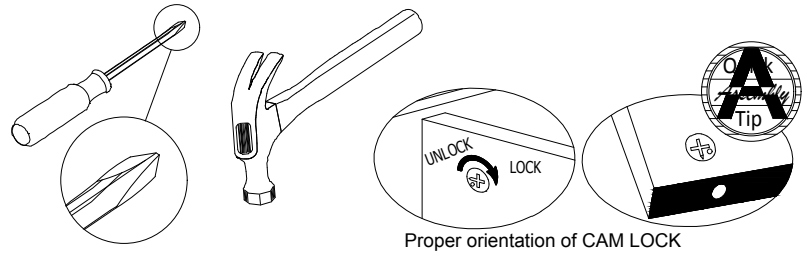
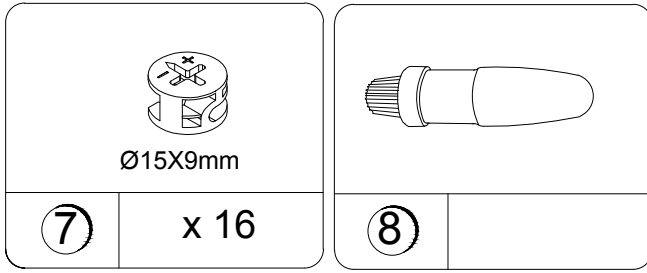
- Align and attach metal plates (9) to the front panel (I), the left front (G) and the right front panel (H) as the illustration below shows by using screws (4).

An assistant is necessary.



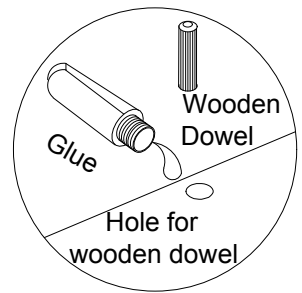
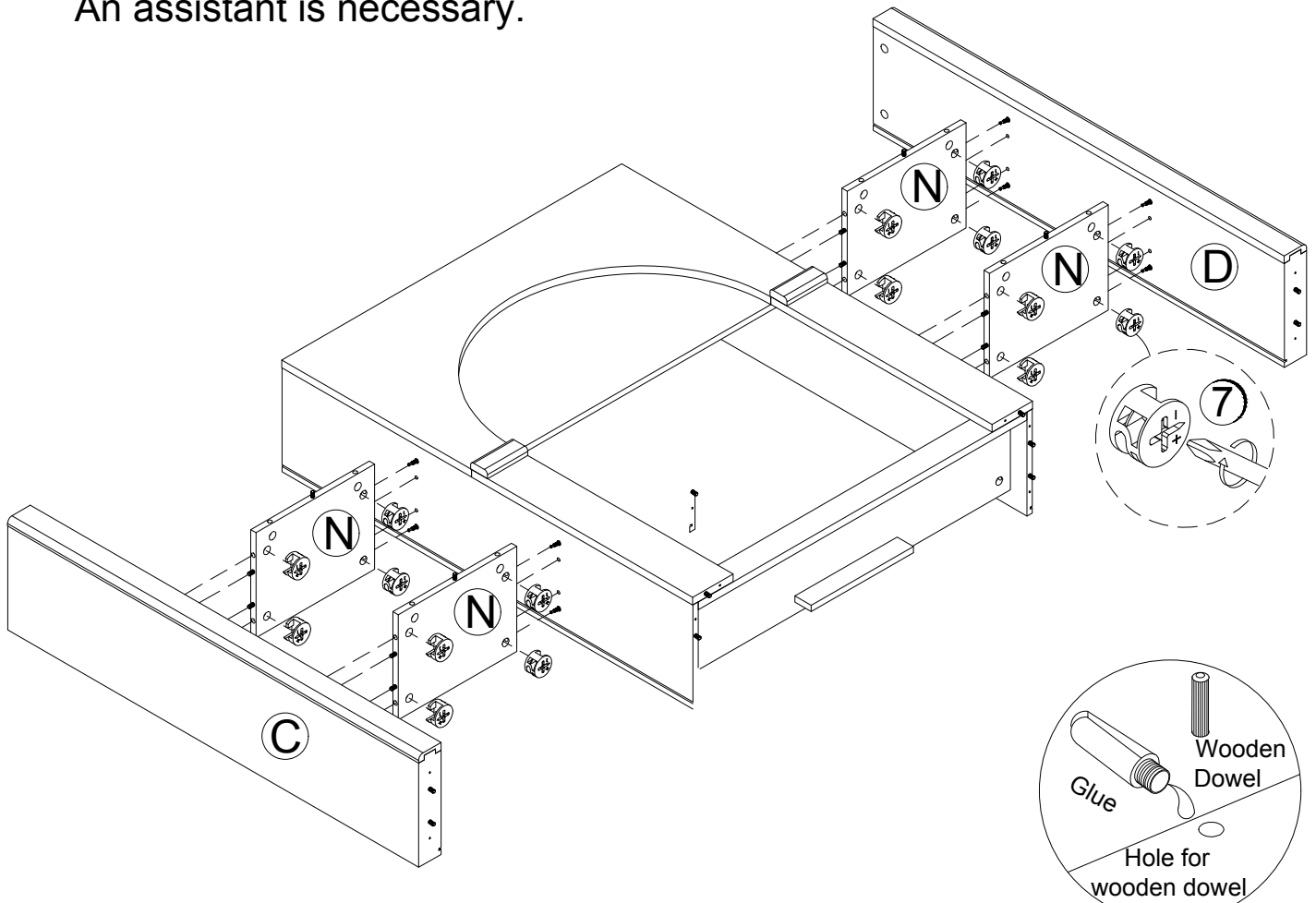


## STEP 8



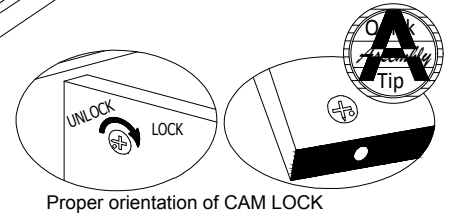
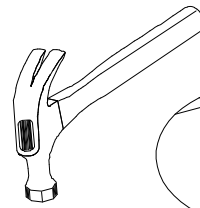
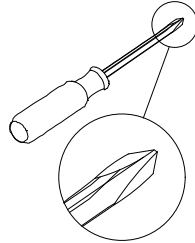
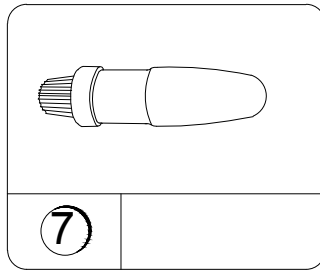
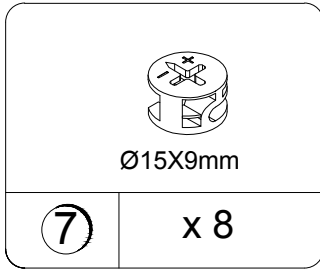
- Align and attach fixed shelves (N) to the left side panel (C) and the right side panel (D) as the illustration below shows by using cam locks (7), cam bolts (6) and wood dowels (1).
- Align and attach fixed shelves (N) to the left partition (E) and the right partition (F) as the illustration below shows by using cam locks (7), cam bolts (6) and wood dowels (1).

An assistant is necessary.

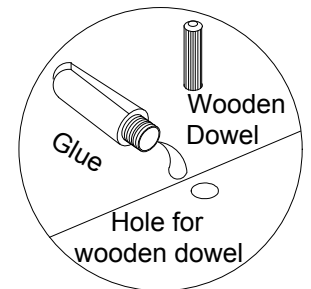
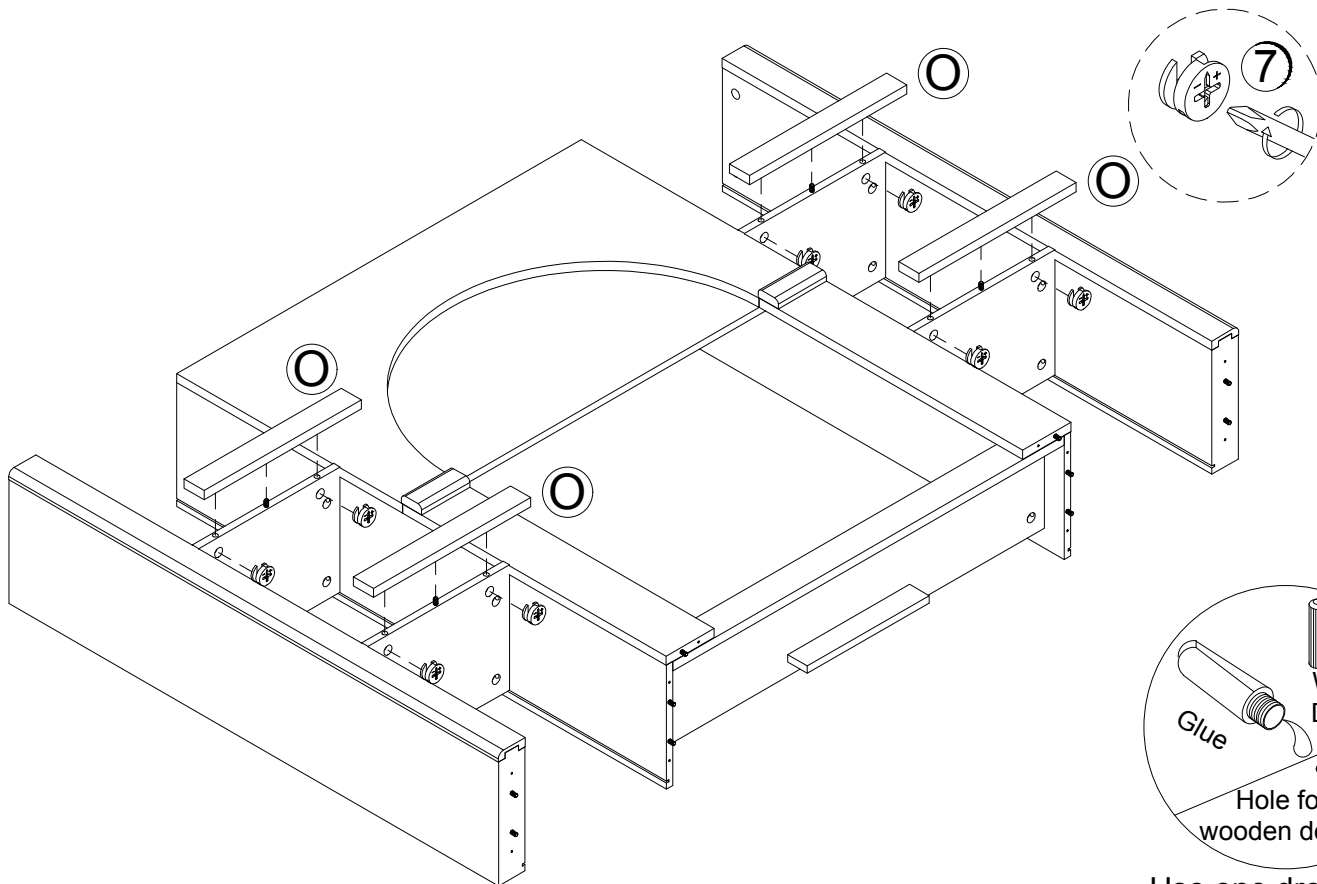


Use one drop of glue in dowel hole.

## STEP 9

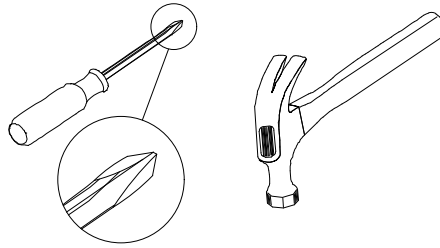
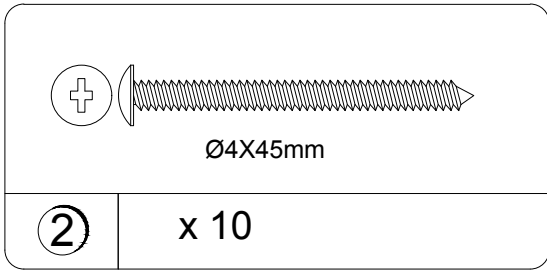


□ Align and attach shelf moldings (O) to fixed shelves (N) as the illustration below shows by using cam locks (7), cam bolts (6) and wood dowels (1).



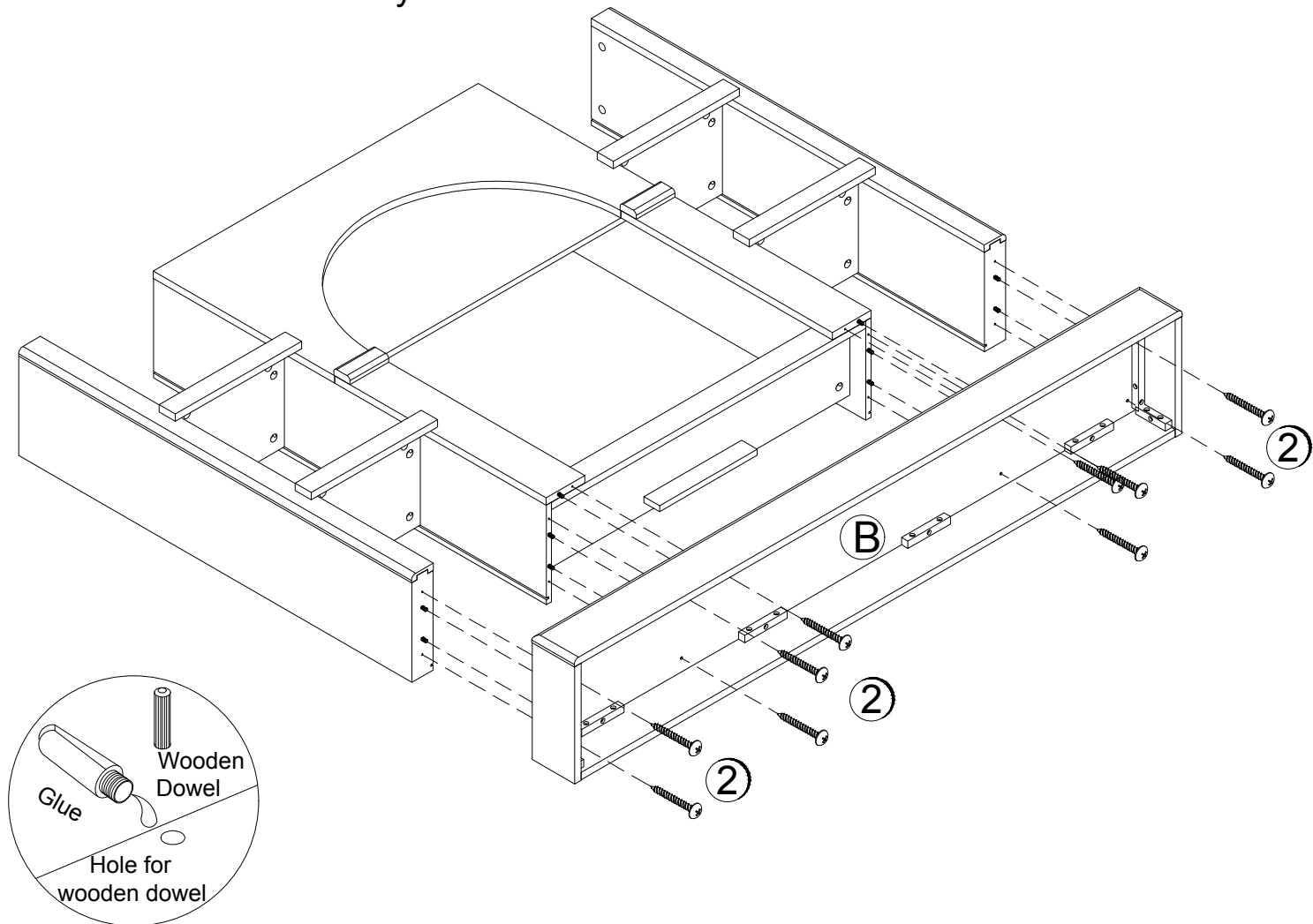
Use one drop of glue in dowel hole.

## STEP 10



- Align and attach the bottom base (B) to the assembled parts as the illustration below shows by using screws (10) and wood dowels (1).

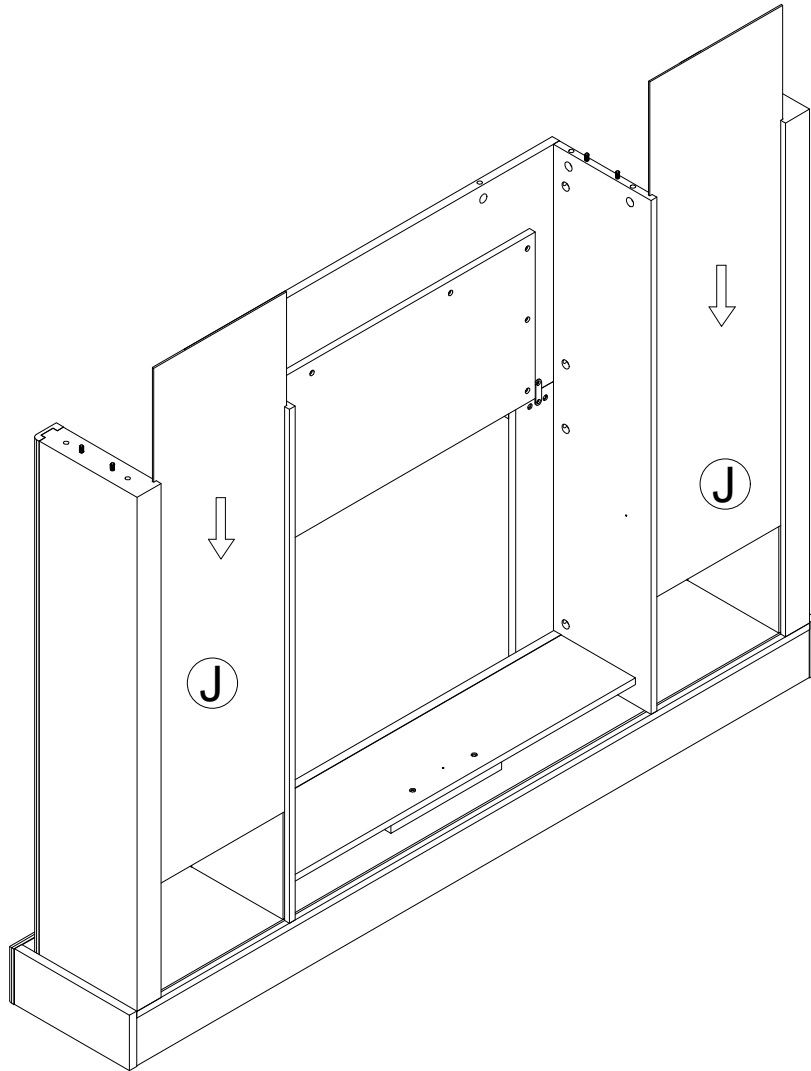
An assistant is necessary.



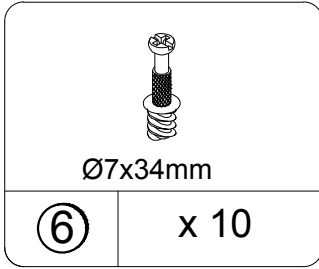
Use one drop of glue in dowel hole.

## STEP 11

- Align and insert back panels (J) to the assembled parts as the illustration below shows.



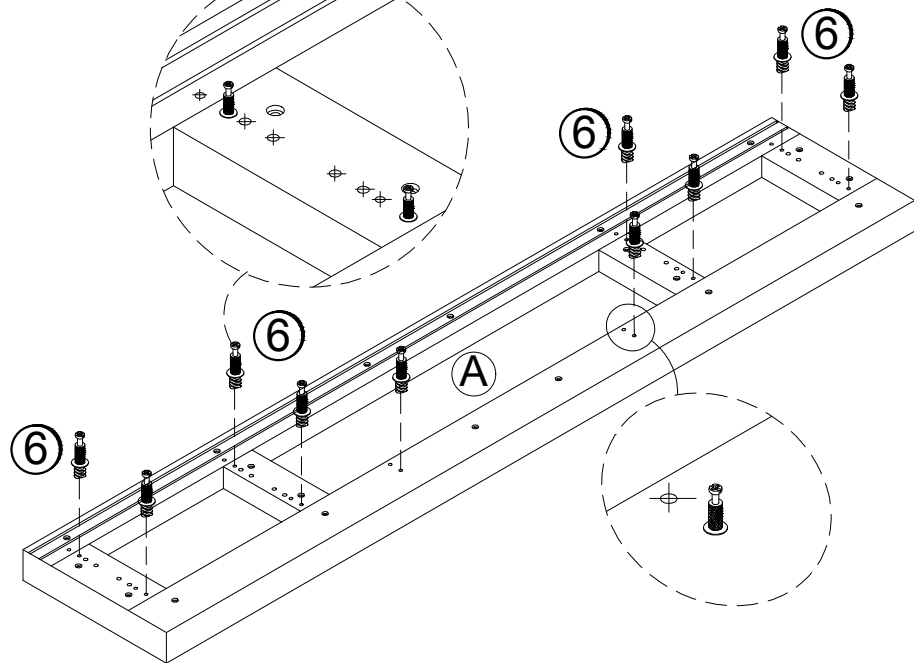
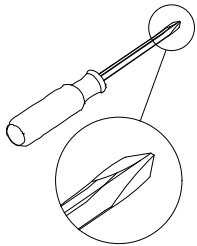
## STEP 12



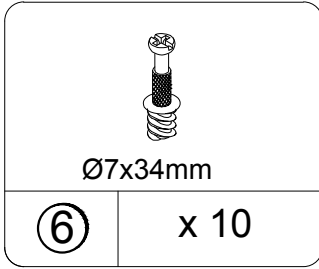
Top panel can be assembled in 2 different positions. One is flush on the back side, the other is overhang on the back side.

Option 1: overhang on the back side

- Securely screw the cam bolts (6) into the designated small holes on the top panel (C) as the illustration below shows using a Phillips screwdriver.



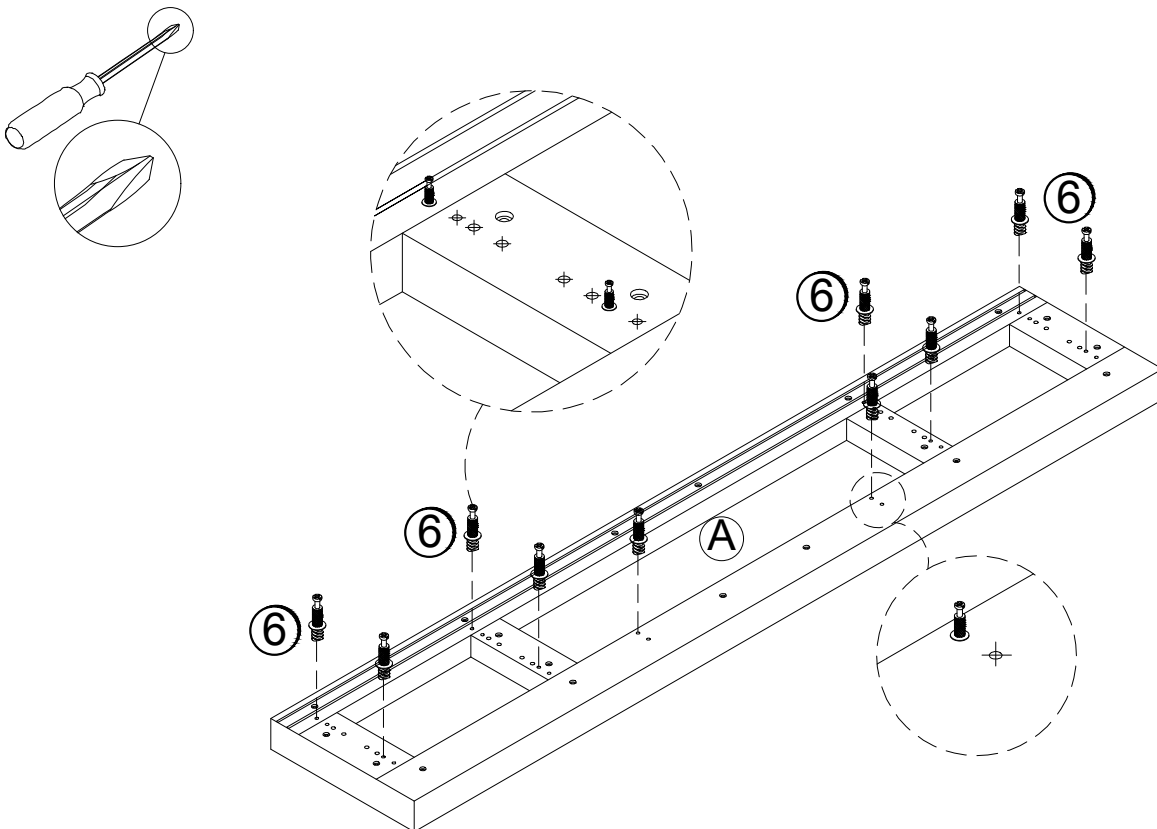
## STEP 13



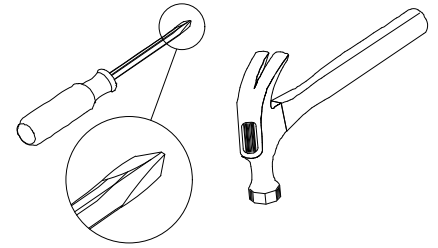
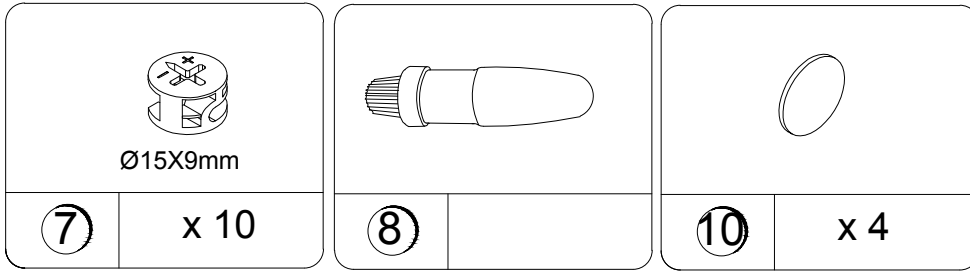
Top panel can be assembled in 2 different positions. One is flush on the back side, the other is overhang on the back side.

Option 2: flush on the back side

- Securely screw the cam bolts (6) into the designated small holes on the top panel (C) as the illustration below shows using a Phillips screwdriver.

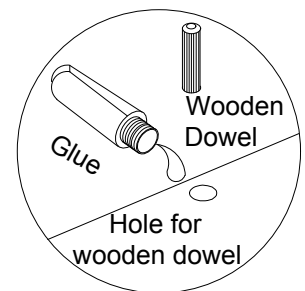
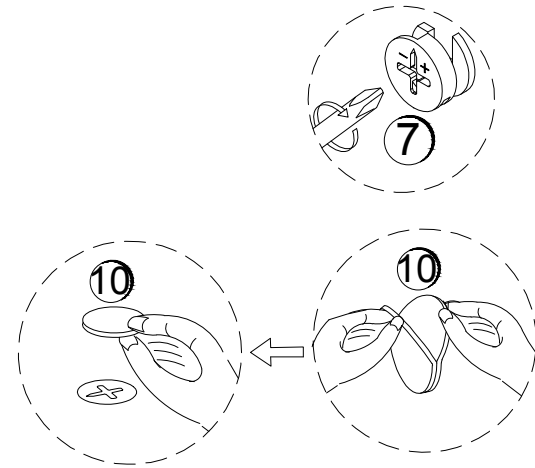
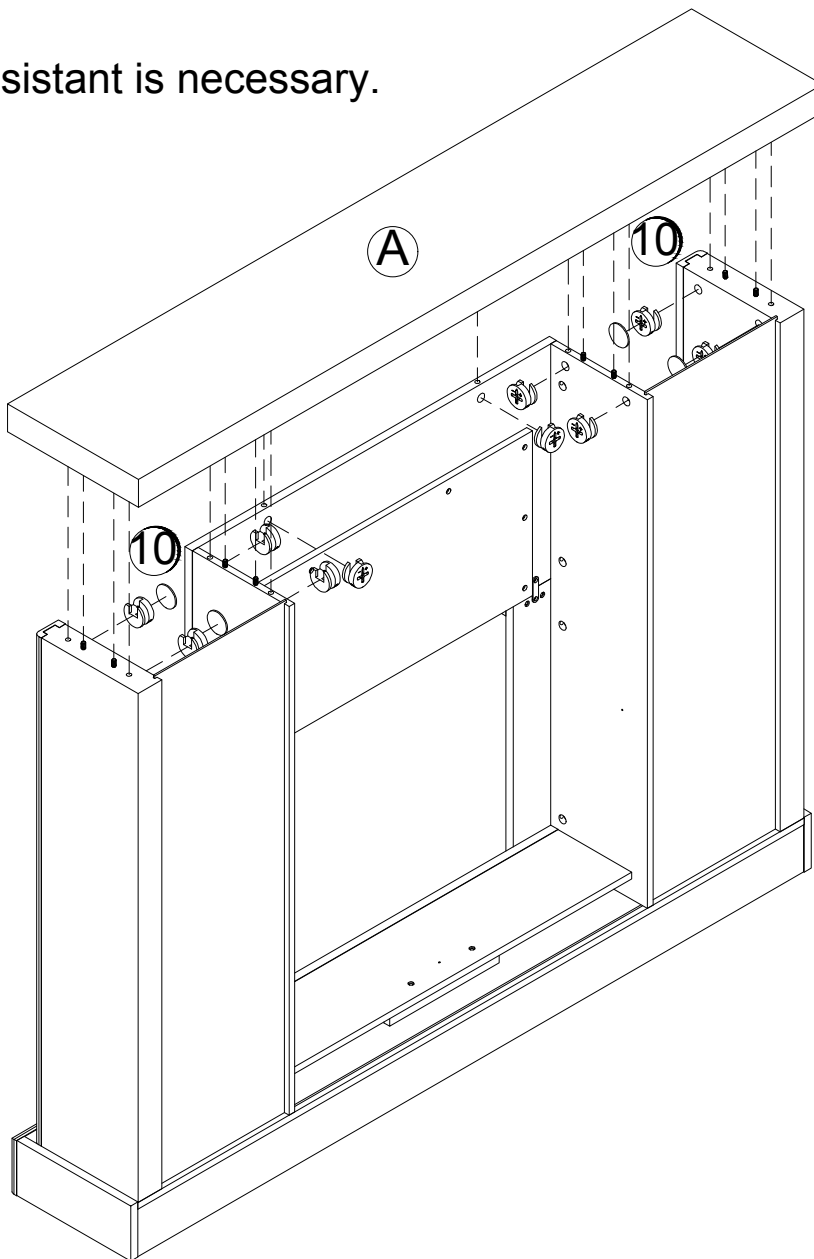


## STEP 14



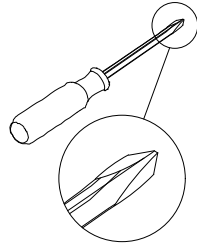
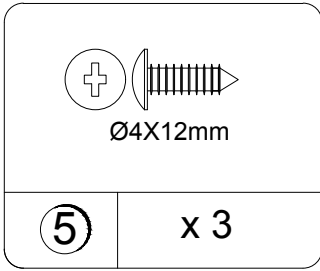
- Align and attach top panel (A) to the assembled parts as the illustration below shows by using cam locks (7), cam bolts (6) and wood dowels (1).
- Apply cam stickers to the left side panel (C) and the right side panel (D) as the illustration below shows.

An assistant is necessary.

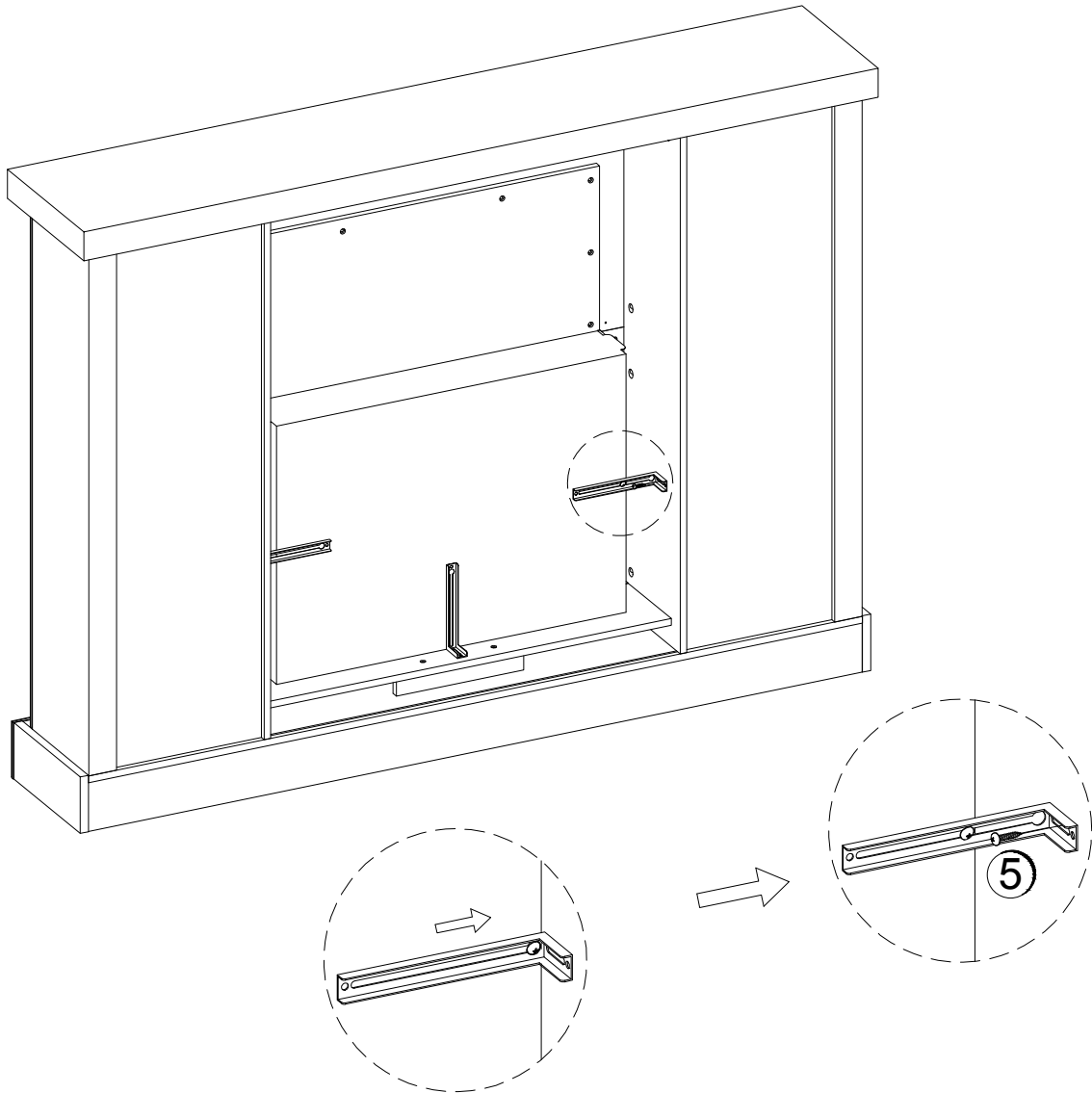


Use one drop of glue in dowel hole.

## STEP 15



- Install the fireplace insert to the assembled parts as the illustration below shows.
- Attach metal L-brackets to the fireplace insert and the assembled parts as the illustration below shows using screws (5).





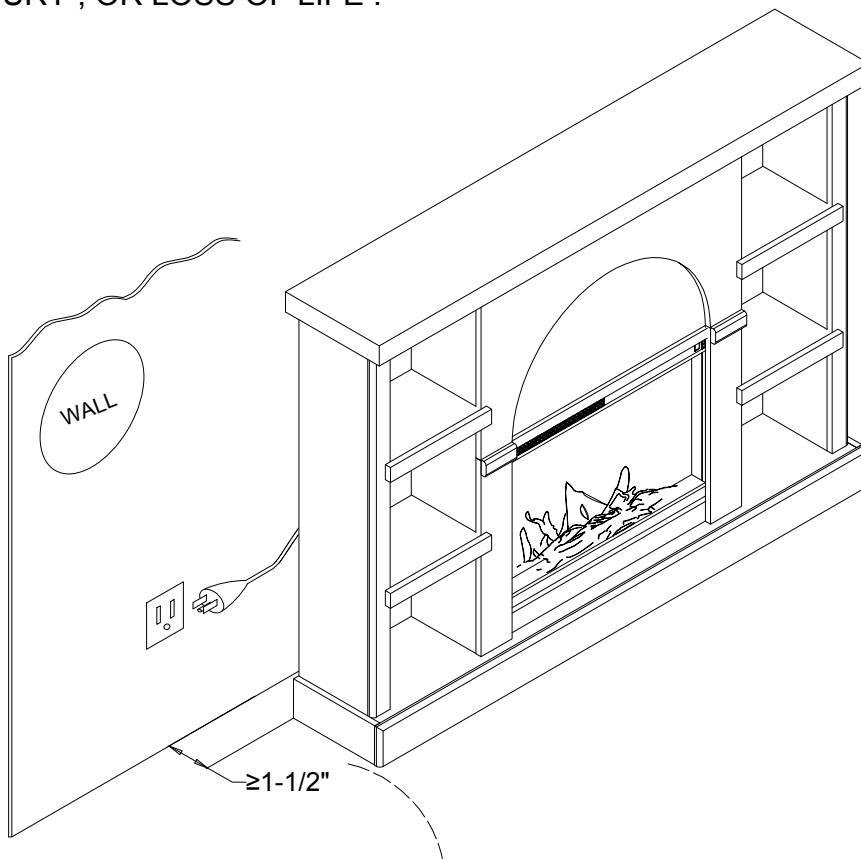
## STEP 16

### BEFORE CONNECTING THE UNIT TO A WALL ELECTRIC OUTLET

Please carefully read and follow instructions and safety warnings in "Fireplace Homeowners Operating Manual" to operate your fireplace.

### WARNING

IF THE INFORMATION IN THE FIREPLACE OPERATING MANUAL IS NOT FOLLOWED, AN ELECTRIC SHOCK OR FIRE MAY RESULT IN PROPERTY DAMAGE, PERSONAL INJURY, OR LOSS OF LIFE.



To allow proper heater ventilation, this unit must be located a minimum of 1-1/2" away from a back wall.

## STEP 17

**IMPORTANT:** THIS UNIT MUST BE SECURE TO THE WALL TO HELP PREVENT TIPOVER. FOLLOW THESE INSTRUCTIONS TO INSTALL THE ANTI TIPPING SAFETY BRACKET PROVIDED WITH THIS PRODUCT.

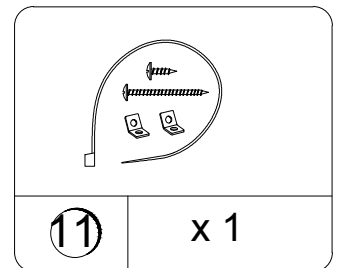
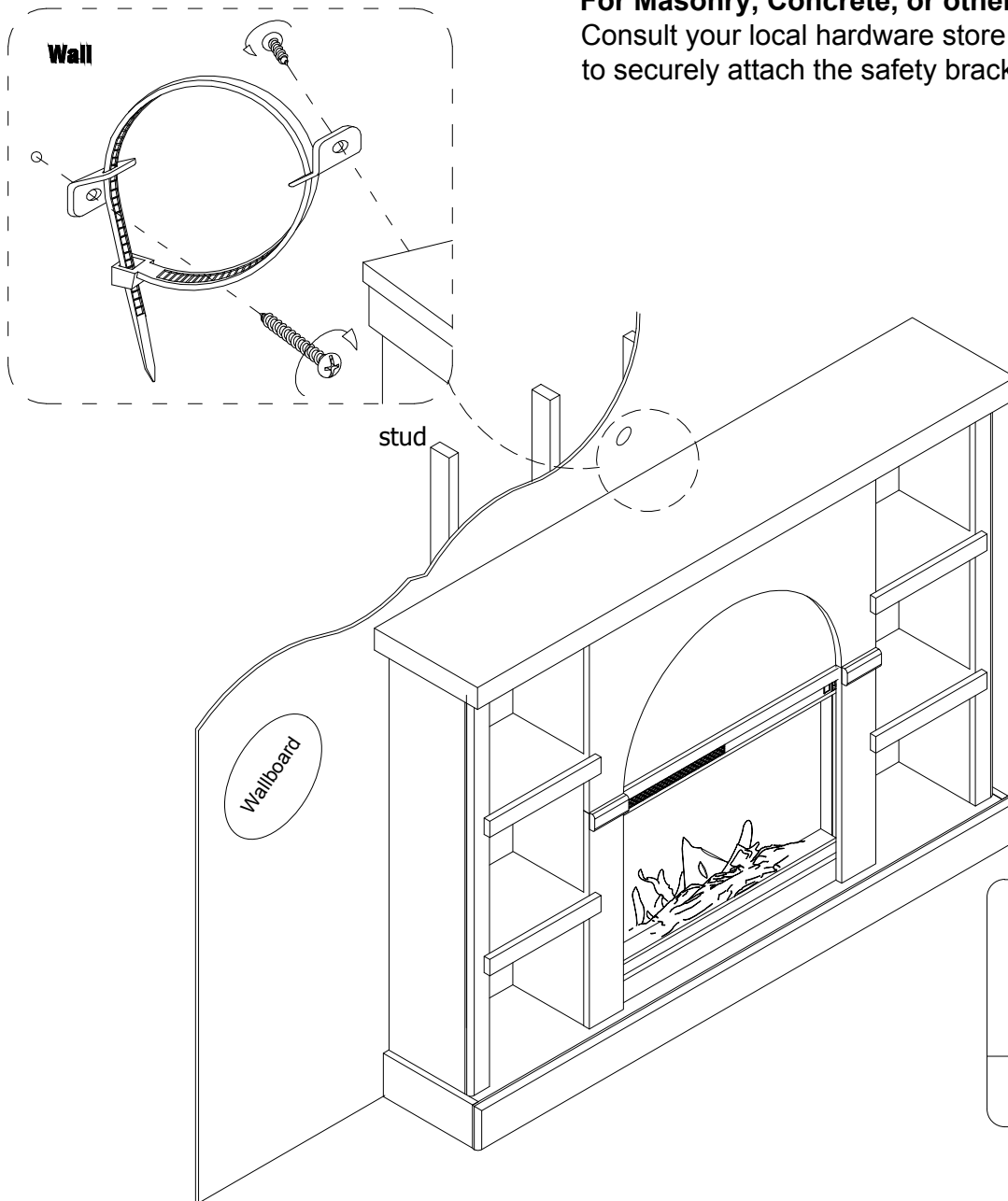
**OPTION 1: Attachment into a wall stud (preferred method)**

Using a stud finder, locate a stud in the wall. Place your unit against the wall, with the safety bracket aligned in this location. To make driving the screw easier, you can drill a 1/8" diameter pilot hole (3mm) through the safety bracket into the stud. Drive the screw through the safety bracket into the wall stud.

**OPTION 2: Attachment into drywall**

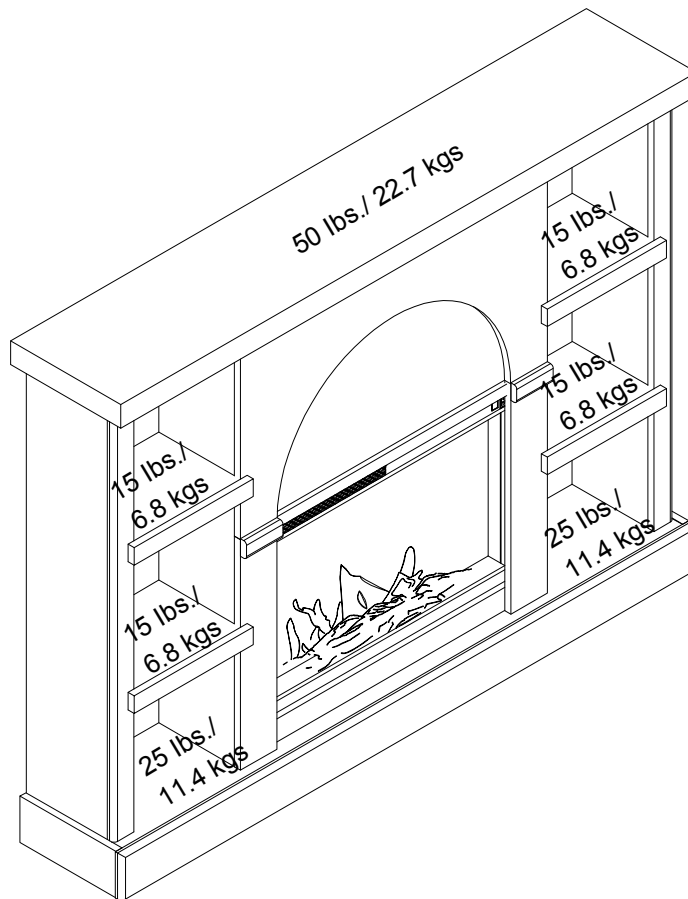
Locate your unit where desired against a wall and mark the wall through the safety bracket, then move your unit aside. Drill a 3/16" diameter hole (5mm) into the wallboard. Tap the wall anchor into the hole until it is flush. Move your unit into location and fasten the wall bracket to the wall anchor with the screw.

**For Masonry, Concrete, or other wall materials:**  
Consult your local hardware store for appropriate anchors to securely attach the safety bracket.



## Maximum Loads

This unit has been designed to support the maximum loads shown. Exceeding these load limits could cause sagging, instability, product collapse, and/or serious injury.



**Warning: Risk of injury to persons - do not place a television on this furniture. This furniture is not approved for use with a television.**

### Certificate of Conformity

1. This certificate applies to the Dorel Home Furnishings, Inc. product identified by this instruction manual.
2. This certificate applies to compliance of this product with the CPSC Ban on Lead-Containing Paint (16 CFR 1303).
3. This product is distributed by: Dorel Home Furnishings, Inc.  
410 East First Street South  
Wright City, MO 63390  
636-745-3351
4. Site of Manufacture: Binh Duong, Vietnam
5. See front page of instruction manual for date of manufacture.

**Register your product to receive the following:**



- \* New trend details - sneak peek on what's new
- \* Surveys - have a voice within our community
- \* Exclusive deals and discount codes
- \* Quick and easy replacement part service

To register your product, visit [ameriwoodhome.com](http://ameriwoodhome.com)

## *5 Star Rating*



Visit your local retailer's website, rate your purchased product and leave us some feedback!

We would like to extend a big "Thank You" to all of our customers for taking the time to assemble this Ameriwood Home product, and to give us your valuable feedback.

*Thank You*

### Cubierta Delantera

Este libro de instrucciones contiene información **IMPORTANTE** de seguridad. Por favor lea y manténgalo para referencia en el futuro.

**No Regrese este producto!** Comuníquese con nuestro amigoso equipo de servicio al cliente para obtener ayuda.

Llámenos al: 1-800-489-3351 (Gratis)

Visitar: [www.ameriwoodhome.com](http://www.ameriwoodhome.com)

### PRECAUCION

Este mueble puede volcarse y causar graves heridas y/o muerte.

Anclar el mueble a un poste de madera en la pared (si esto se requiere).

No Permita que los niños monten el mueble.

Mantenga los artículos más pesados en los cajones de abajo.

### Consejos Útiles (página 2)

- Abra su artículo en el área donde usted planea utilizarlo para evitar levantar y moverlo menos
- Identificar, ordenar y contar las piezas antes de intentar ensamblar
- El panel de atrás debe utilizarse para asegurarse de que la unidad quede fija y firme
- No use químicas fuertes ni limpiadores abrasivos en este artículo
- Nunca empuje, tire ni arrastre los muebles

### Antes de Que Empieces (página 3)

- Lea cuidadosamente cada paso y siga el orden correcto
- Separar y contar todas sus piezas y hardware
- Dése suficiente espacio para el proceso de ensamble
- Tenga las siguientes herramientas: #2 cabeza Phillips Destornillador
- Precaución: Si usa un taladro electrónico o un destornillador eléctrico para atornillar, por favor asegúrese que deje de atornillar cuando el tornillos este apretado. Fallar hacer esto puede causar barrer el tornillo.

## Identificación de los Paneles (Página 4, 5,6)

Este no es el tamaño real

- (A) Panel Superior
- (B) Base Inferior
- (C) Panel izquierdo
- (D) Panel lateral derecho
- (E) Partición izquierda
- (F) Partición derecha
- (G) Panel frontal izquierdo
- (H) Panel frontal derecho
- (I) Panel frontal
- (J) Panel trasero
- (K) Estante para chimenea
- (L) Embellecedor
- (M) Panel de soporte
- (N) Repisa fija
- (O) Moldura de estante  
Chimenea

## Lista de Piezas (Página 8,9)

**Tamaño real**

- (1) Clavija de madera
- (2) Tornillo
- (3) Tornillo
- (4) Tornillo
- (5) Tornillo

Este no es el tamaño real

- (6) Tornillo de rosca
- (7) Tornillo de cerradura
- (8) Pegamento
- (9) Placez de metal
- (10) Tapa de la leva
- (11) Juego de cordón de seguridad

Página 10, 11, 12, 13, 14, 15, 16, 17, 18, 22

Agujero para clavija de madera. Use una gota de pegamento en el agujero de clavija.

Página 10

Desembale la unidad y confirme que tiene todo el hardware y las piezas necesarias. Ensamble la unidad en un piso alfombrado o en la caja de cartón vacía para evitar rayones.

Atornille firmemente los pernos de leva (6) en los orificios pequeños designados en el panel izquierdo (C), el panel derecho (D), el panel frontal izquierdo (G), el panel frontal derecho (H) y el embellecedor (L) como se muestra en la siguiente ilustración usando un destornillador Phillips.

Inserte las clavijas de madera (1) en los orificios internos del panel izquierdo (C), el panel derecho (D), el panel frontal izquierdo (G) y el panel frontal derecho (H) como se muestra en la siguiente ilustración.

Página 11

Atornille firmemente los pernos de leva (6) en los orificios pequeños designados en la partición izquierda (E) y la partición derecha (F) como se muestra en la siguiente ilustración usando un destornillador Phillips.

Inserte las clavijas de madera (1) en los orificios internos de la partición izquierda (E) y la partición derecha (F) como se muestra en la siguiente ilustración.

## Página 12

Atornille firmemente los pernos de leva (6) en los orificios pequeños designados en el panel frontal (I) y la moldura del estante (O) como se muestra en la siguiente ilustración usando un destornillador Phillips.

Inserte las clavijas de madera (1) en los orificios internos del estante de la chimenea (K) y los estantes fijos (N) como se muestra en la siguiente ilustración.

## Página 13

Alinee y fije el embellecedor (L) al estante de la chimenea (K) como se muestra en la siguiente ilustración usando cerraduras de leva (7), pernos de leva (6) y clavijas de madera (1).

Alinee y fije la partición izquierda (E) y la partición derecha (F) al estante de la chimenea (K) como se muestra en la siguiente ilustración usando cerraduras de leva (7), pernos de leva (6) y clavijas de madera (1).

Alinee y fije el panel de soporte (M) al estante de la chimenea (K) como se muestra en la siguiente ilustración usando tornillos (3).

Se necesita un asistente.

## Página 14

Alinee y fije el panel frontal (I) a la partición izquierda (E) y a la partición derecha (F) como se muestra en la siguiente ilustración usando cerraduras de leva (7), pernos de leva (6) y clavijas de madera (1).

Se necesita un asistente.

## Página 15

Alinee y sujete el panel frontal izquierdo (G) a la partición izquierda (E) como se muestra en la siguiente ilustración usando cerraduras de leva (7), pernos de leva (6) y clavijas de madera (1).

Alinee y sujete el panel frontal derecho (H) a la partición derecha (F) como se muestra en la siguiente ilustración usando cerraduras de leva (7), pernos de leva (6) y clavijas de madera (1).

Se necesita un asistente.

## Página 16

Alinee y fije las placas de metal (9) al panel frontal (I), el panel frontal izquierdo (G) y el panel frontal derecho (H) como se muestra en la siguiente ilustración usando tornillos (4).

Se necesita un asistente.

## Página 17

Alinee y sujete los estantes fijos (N) al panel izquierdo (C) y al panel derecho (D) como se muestra en la siguiente ilustración usando cerraduras de leva (7), pernos de leva (6) y clavijas de madera (1).

Alinee y sujete los estantes fijos (N) a la partición izquierda (E) y a la partición derecha (F) como se muestra en la ilustración, usando cerraduras de leva (7), pernos de leva (6) y clavijas de madera (1).

Se necesita un asistente.

## Página 18

Alinee y sujete las molduras de los estantes (O) a los estantes fijos (N) como se muestra en la siguiente ilustración usando cerraduras de leva (7), pernos de leva (6) y clavijas de madera (1).

## Página 19

Alinee y fije la base inferior (B) a las piezas ensambladas como se muestra en la siguiente ilustración usando tornillos (10) y clavijas de madera (1).

Se necesita un asistente.

## Página 20

Alinee e inserte los paneles traseros (J) en las piezas ensambladas como se muestra en la siguiente ilustración.

## Página 21

El panel superior se puede montar en 2 posiciones diferentes. Uno está al ras en la parte trasera, el otro sobresale en la parte trasera.

Opción 1: voladizo en la parte trasera

Atornille firmemente los pernos de leva (6) en los orificios pequeños designados en el panel superior (C) como se muestra en la siguiente ilustración usando un destornillador Phillips.

## Página 22

El panel superior se puede montar en 2 posiciones diferentes. Uno está al ras en la parte trasera, el otro sobresale en la parte trasera.

Opción 2: al ras con la parte trasera



Atornille firmemente los pernos de leva (6) en los orificios pequeños designados en el panel superior (C) como se muestra en la siguiente ilustración usando un destornillador Phillips.

Página 23

Alinee y sujete el panel superior (A) a las piezas ensambladas como se muestra en la siguiente ilustración usando cerraduras de leva (7), pernos de leva (6) y clavijas de madera (1).

Aplique adhesivos de leva al panel izquierdo (C) y al panel derecho (D) como se muestra en la siguiente ilustración.

Se necesita un asistente.

Página 24

Instale el inserto de la chimenea en las piezas ensambladas como se muestra en la siguiente ilustración.

Fije los soportes en L de metal al inserto de la chimenea y las piezas ensambladas como se muestra en la siguiente ilustración usando tornillos (5).

Página 25

## ANTES DE CONECTAR LA UNIDAD A UNA TOMA DE CORRIENTE ELÉCTRICA

Por favor lea detenidamente y siga las instrucciones y advertencias de seguridad en el "Manual Operativo para Propietarios de Chimenea " para funcionar su chimenea.

**ADVERTENCIA** Riesgo de muerte o lesión. Esta unidad debe ser colocada frente a una pared y debe ser instalada por lo menos a la misma altura que una televisión.

Para permitir una ventilación adecuada del calentador, esta unidad debe ubicarse a un mínimo de 1-1 / 2 "de distancia de una pared posterior.

Página 26

**IMPORTANTE: ESTA UNIDAD DEBE ASEGURARSE A UNA PARED PARA EVITAR QUE SE VUELQUE. SIGUE ESTAS INSTRUCCIONES PARA INSTALAR EL SOPORTE DE SEGURIDAD ANTICAÍDA QUE SE PROPORCIONA JUNTO CON ESTE PRODUCTO.**

**OPCIÓN 1:** acoplado a un travesaño de la pared (método recomendado)

Ubica un travesaño en la pared utilizando un localizador de travesaños. Coloca tu unidad contra la pared, con el soporte de seguridad alineado en ese lugar. Para facilitar la entrada del tornillo, puedes perforar un agujero guía de 1/8" (3 mm) de diámetro a través del soporte de seguridad hasta llegar al travesaño.

Introduce el tornillo en el travesaño de la pared a través del soporte de seguridad.

**OPCIÓN 2:** acoplado a un panel de pared

Coloca tu unidad en el lugar deseado contra una pared y marca la pared a través del soporte de seguridad, luego retira tu unidad hacia un lado. Perfora un agujero de 3/16" de diámetro (5 mm) en el tablero de la pared. Golpea el anclaje de pared para introducirlo en el agujero hasta que quede a ras. Vuelve a colocar tu unidad en su lugar y sujeta el soporte de pared al anclaje de pared con el tornillo.

Para mampostería, concreto u otro tipo de paredes:

Acude a tu ferretería local para obtener los anclajes adecuados para fijar de forma segura el soporte de seguridad.

Página 27

## CARGA MAXIMA

Esta unidad ha sido diseñada para soportar la carga máxima anotada. El exceder estos límites puede causar inestabilidad, colapsarse y/o causar serias lesiones.

ADVERTENCIA: Riesgo de lesiones a las personas - no coloque un televisor sobre muebles. Este mueble no está aprobado para su uso con un televisor.

Página 28

Registre su producto para recibir lo siguiente:

- \* Detalles de nuevas tendencias - Vistazo a lo nuevo
- \* Encuestas - alee su voz entre su comunidad
- \* Códigos de ofertas y descuentos exclusivos
- \* Fácil y rápido servicio de partes de remplace

Para registrar su producto, visite [ameriwoodhome.com](http://ameriwoodhome.com)

Clasificación de 5 estrellas

Visite el sitio web de su tienda local, califique su comprado y denos sus comentarios!

Nos gustaría enviar un gran "Agradecimiento" a todos nuestros clientes por tomarse el tiempo de ensamblar este producto de Ameriwood Home, y por darnos sus valiosos comentarios.

Gracias

## Couverture Avant

CE LIVRET D'INSTRUCTION CONTIENT DES INFORMATIONS **IMPORTANTES** SUR LA SÉCURITÉ. VEUILLEZ LIRE ET GARDER POUR UNE RÉFÉRENCE FUTURE

**Ne retournez pas ce produit!** Contactez notre équipe de service à la clientèle amicale d'abord pour obtenir de l'aide.

**Appelez-nous:** 1-800-489-3351 (sans frais)

**Visitez:** [www.ameriwoodhome.com](http://www.ameriwoodhome.com)

## ATTENTION

Le meuble peut basculer et causer des blessures graves ou la mort.

Ancrer le meuble à une planche murale dans le mur (si indiqué).

Ne laissez pas les enfants grimper sur le meuble.

Placez les articles lourds sur les étagères ou dans les tiroirs inférieurs.

## Astuces Utiles (page 2)

-Ouvrez votre article dans la zone que vous prévoyez de le garder pour moins de levage lourd

-Identifier, trier et compter les pièces avant d'essayer d'assembler

-Le panneau arrière doit être utilisé pour vous assurer que votre appareil est robuste

-N'utilisez pas de produits chimiques agressifs ou de nettoyeurs abrasifs sur cet appareil

-Ne jamais pousser, tirer, ou faire glisser votre meuble

## Avant de Commencer (page 3)

-Lisez attentivement chaque étape et suivez le bon ordre

-Séparez et comptez toutes vos pièces et matériaux

-Donnez-vous suffisamment de place pour l'assemblage

-Avoir les outils suivants: #2 tournevis Phillips

-Attention: Si vous utilisez une perceuse électrique ou un tournevis électrique pour visser, veillez à ralentir et arrêter lorsque la vis est bien serrée. Le non-respect de cette consigne peut endommager la vis.

## Identification des matériaux (Page 4,5,6)

Pas de taille réelle

- (A) Panneau supérieur
- (B) Panneau de base inférieur
- (C) Panneau gauche
- (D) Panneau droit
- (E) Cloison gauche
- (F) Cloison droite
- (G) Panneau avant gauche
- (H) Panneau avant droit
- (I) Panneau avant
- (J) Panneau arrière
- (K) Étagère de cheminée
- (L) Tablier
- (M) Support du panneau
- (N) Tablette fixe
- (O) Moulure d'étagère  
Foyer

## Liste des pièces (Page 8,9)

Taille réelle

- (1) Goujon en bois
- (2) Vis
- (3) Vis
- (4) Vis
- (5) Vis

Pas de taille réelle

- (6) Boulon de came
- (7) Serrure de came
- (8) Colle
- (9) Plaque métallique
- (10) Abri de la came
- (11) Trousse de courroie sécurité

Page 10, 11, 12, 13, 14, 15, 16, 17, 18, 22

Trou pour cheville en bois. Utilisez une goutte de colle dans le trou de la cheville.

Page 10

Déballer l'appareil et confirmez que vous disposez de tout le matériel et des pièces nécessaires. Assemblez l'unité sur un sol recouvert de moquette ou sur le carton vide pour éviter toute rayure.

Vissez les boulons à came (6) dans les petits trous désignés sur le panneau latéral gauche (C), le panneau latéral droit (D), le panneau avant gauche (G), le panneau avant droit (H) et le rail (L) comme le montre l'illustration ci-dessous, à l'aide d'un tournevis cruciforme.

Insérez les goujons en bois (1) dans les trous intérieurs du panneau latéral gauche (C), du panneau latéral droit (D), du panneau avant gauche (G) et du panneau avant droit (H) comme le montre l'illustration ci-dessous.

Page 11

Vissez les boulons à came (6) dans les petits trous désignés sur la cloison gauche (E) et la cloison droite (F) comme le montre l'illustration ci-dessous à l'aide d'un tournevis cruciforme.

Insérez des goujons en bois (1) dans les trous intérieurs de la cloison gauche (E) et de la cloison droite (F) comme le montre l'illustration ci-dessous.

## Page 12

Vissez les boulons à came (6) dans les petits trous désignés sur le panneau avant (I) et la moulure de tablette (O) comme le montre l'illustration ci-dessous, à l'aide d'un tournevis cruciforme.

Insérez les goujons en bois (1) dans les trous intérieurs de la tablette du foyer (K) et des tablettes fixes (N) comme le montre l'illustration ci-dessous.

## Page 13

Alignez et fixez le rail (L) à la tablette du foyer (K) comme le montre l'illustration ci-dessous, en utilisant des verrous à came (7), des boulons à came (6) et des goujons en bois (1).

Alignez et fixez la cloison gauche (E) et la cloison droite (F) à la tablette du foyer (K) comme le montre l'illustration ci-dessous, en utilisant des verrous à came (7), des boulons à came (6) et des goujons en bois (1).

Alignez et fixez le panneau de support (M) à la tablette du foyer (K) comme le montre l'illustration ci-dessous en utilisant des vis (3).

Un assistant est nécessaire.

## Page 14

Alignez et fixez le panneau avant (I) à la cloison gauche (E) et à la cloison droite (F) comme le montre l'illustration ci-dessous, en utilisant des verrous à came (7), des boulons à came (6) et des goujons en bois (1).

Un assistant est nécessaire.

## Page 15

Alignez et fixez le panneau avant gauche (G) à la cloison gauche (E) comme le montre l'illustration ci-dessous en utilisant des verrous à came (7), des boulons à came (6) et des goujons en bois (1).

Alignez et fixez le panneau avant droit (H) à la cloison droite (F) comme le montre l'illustration ci-dessous en utilisant des verrous à came (7), des boulons à came (6) et des goujons en bois (1).

Un assistant est nécessaire.

## Page 16

Alignez et fixez les plaques métalliques (9) au panneau avant (I), à l'avant gauche (G) et au panneau avant droit (H) comme le montre l'illustration ci-dessous, en utilisant des vis (4).

Un assistant est nécessaire.

## Page 17

Alignez et fixez les étagères fixes (N) au panneau latéral gauche (C) et au panneau latéral droit (D) comme le montre l'illustration ci-dessous, en utilisant des verrous à came (7), des boulons à came (6) et des goujons en bois (1).

Un assistant est nécessaire.

## Page 18

Alignez et fixez les moulures d'étagère (O) aux étagères fixes (N) comme le montre l'illustration ci-dessous, en utilisant des verrous à came (7), des boulons à came (6) et des goujons en bois (1).

## Page 19

Alignez et fixez la base inférieure (B) aux pièces assemblées comme le montre l'illustration ci-dessous, en utilisant des vis (10) et des chevilles en bois (1).

Un assistant est nécessaire.

## Page 20

Alignez et insérez les panneaux arrière (J) sur les pièces assemblées comme le montre l'illustration ci-dessous.

## Page 21

Le panneau supérieur peut être assemblé dans 2 positions différentes. L'un est affleurant à l'arrière, l'autre est en surplomb à l'arrière.

Option 1 : surplomb à l'arrière

Vissez solidement les boulons à came (6) dans les petits trous désignés sur le panneau supérieur (C) comme le montre l'illustration ci-dessous, à l'aide d'un tournevis cruciforme.

## Page 22

Le panneau supérieur peut être assemblé dans 2 positions différentes. L'un est affleurant à l'arrière, l'autre est en surplomb à l'arrière.

Option 2 : affleurant à l'arrière

Vissez solidement les boulons à came (6) dans les petits trous désignés sur le panneau supérieur (C) comme le montre l'illustration ci-dessous, à l'aide d'un tournevis cruciforme.

## Page 23

Alignez et fixez le panneau supérieur (A) aux pièces assemblées comme le montre l'illustration ci-dessous, en utilisant des verrous à came (7), des boulons à came (6) et des goujons en bois (1).

Appliquez des autocollants de came sur le panneau latéral gauche (C) et le panneau latéral droit (D) comme le montre l'illustration ci-dessous.

Un assistant est nécessaire.

## Page 24

Installez le foyer aux pièces assemblées comme le montre l'illustration ci-dessous.

Fixez les supports métalliques en L au foyer et aux pièces assemblées comme le montre l'illustration ci-dessous, à l'aide des vis (5).

## Page 25

### AVANT DE BRANCHER L'APPAREIL À UNE PRISE ÉLECTRIQUE MURALE

Veillez lire et suivre attentivement les instructions et les mises en garde de sécurité dans le "Mode d'emploi du Manuel du propriétaire du Foyer" pour faire fonctionner votre foyer.

### MISE EN GARDE

SI LES INFORMATIONS DANS LE MANUEL DU PROPRIÉTAIRE DU FOYER NE SONT PAS SUIVIES ATTENTIVEMENT, UN CHOC ÉLECTRIQUE OU UN INCENDIE PEUT SE PRODUIRE ET CAUSER DES DOMMAGES MATÉRIELS, DES BLESSURES, OU DES PERTES DE VIES.

Pour permettre une bonne ventilation du radiateur, cet appareil doit être situé à au moins 1 1/2 po du mur arrière.

## Page 26

**IMPORTANT : CE MEUBLE DOIT ÊTRE SÉCURISÉ AU MUR POUR ÉVITER QU'IL NE BASCULE. SUIVRE CES INSTRUCTIONS POUR INSTALLER LE SUPPORT DE SÉCURITÉ ANTI-BASCULEMENT FOURNI AVEC CE PRODUIT.**

### OPTION 1 : ancrage sur un colombage (méthode privilégiée)

Localisez un colombage dans le mur à l'aide d'un détecteur de colombage. Placez votre meuble contre le mur en maintenant le support de sécurité aligné au même endroit. Pour faciliter l'insertion de la vis, il est recommandé de percer un trou d'essai de 1/8 "de diamètre (3 mm) à travers le support de sécurité dans le colombage. Passer la vis à travers le support de sécurité pour l'insérer dans le colombage.

## OPTION 2 : ancrage dans la cloison sèche

Positionnez votre meuble sur la zone ciblée contre un mur et faites une marque sur le mur à travers le support de sécurité, puis déplacez votre meuble de côté. Percez un trou de 3/16" de diamètre (5 mm) dans le panneau mural. Tapez sur l'ancrage mural pour l'introduire dans le trou jusqu'à ce qu'il soit parfaitement aligné et installé. Placez votre meuble sur son emplacement et fixer le support mural à l'ancrage mural avec la vis.

Pour la maçonnerie, le béton ou d'autres matériaux de mur :

Visitez votre quincaillerie locale pour obtenir des ancrages appropriés qui permettront de fixer solidement le support de sécurité.

## Page 27

### CHARGES MAXIMALES

Ce meuble a été conçu pour supporter les charges maximales indiquées. En excédant ces limites de charge, le meuble pourrait devenir instable, s'effondrer, et/ou causer des blessures graves.

**AVERTISSEMENT :** Risque de blessure corporelle - ne pas placer une télévision sur ce meuble. Ce meuble n'est pas approuvé pour une utilisation avec une télévision.

## Page 28

Enregistrez votre produit pour recevoir les éléments suivantes:

- \* Détails sur les nouvelles tendances - un aperçu sur les nouveautés
- \* Sondages - avoir une voix au sein de notre communauté
- \* Offres exclusives et codes promo
- \* Service de pièces de rechange rapide et facile

Pour enregistrer votre produit, visitez [ameriwoodhome.com](http://ameriwoodhome.com)

### 5 Étoiles

Visitez le site Web de votre détaillant local, évaluez votre produit acheté et laissez-nous quelques commentaires !

Nous tenons à offrir un grand "Merci" à tous nos clients pour avoir pris le temps d'assembler ce produit "Ameriwood Home", et de nous donner vos commentaires précieux.

Merci