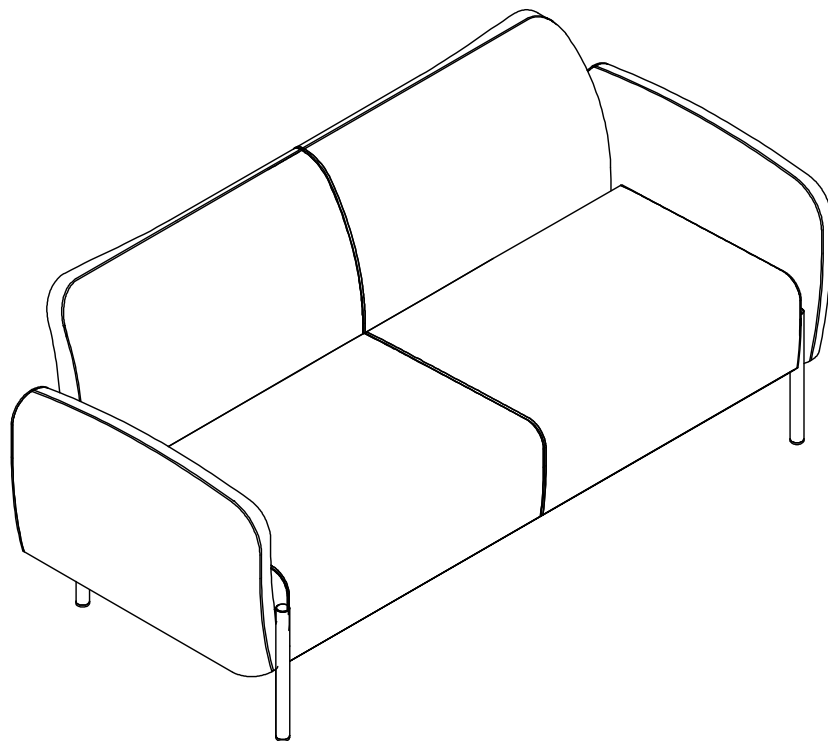


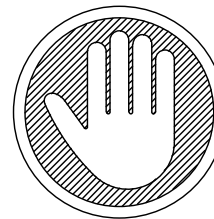
2587329MK (Ivory), 2587429MK (Light Gray)

2-Seater Plump Sofa

Weight Limit: 600 Lb / 272 Kg



Thank you for purchasing from DHP !



Questions, concerns, missing parts?
**CONTACT OUR CUSTOMER SERVICE DEPARTMENT
BEFORE RETURNING PRODUCT TO THE RETAILER.**

If parts are missing or damaged, we will gladly ship your replacement parts free of charge.




Visit <https://parts.dorelhome.com/eng/>

or call Toll-Free **1-800-267-1739**

You can also chat with us at www.dhpfurniture.com

Date of Purchase

Lot Number (TAKEN FROM CARTON)

	<p>VISIT THE DHP HELP CENTER FOR ASSEMBLY VIDEOS AND MORE! helpcenter.dhpfurniture.com OR SCAN ME TO THERE! </p>	
---	--	---

 THIS INSTRUCTION BOOKLET CONTAINS **IMPORTANT** SAFETY INFORMATION. PLEASE READ AND KEEP FOR FUTURE REFERENCE.

Limited 1 year Warranty

DHP warrants this product to be free from defects in material and workmanship and agrees to remedy any such defect. This warranty covers one year from the date of original purchase from authorized retailers. This is solely limited to the repair or replacement of defective parts and assembly labor is not included.

This warranty does not apply to any product which has been improperly assembled, subjected to misuse or abuse or which has been altered or repaired in any way. The warranty does not cover wearing, tearing, fading or splitting of the fabric (where applicable). Liability for consequential damages is excluded to the extent exclusion is permitted by law. This warranty gives you specific legal rights and you may also have other rights which vary from state to state or province to province.

To obtain warranty service, purchaser must present original bill of sale. Components repaired or replaced are warranted through the remainder of the original warranty period only. The defective components will be repaired or replaced without charge, subject to the terms and conditions described above.

The terms and conditions of the limited warranty are subject to change without notice. For the latest warranty policy, please visit www.dhpfurniture.com.

Contact Us!

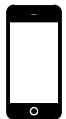
For help with assembly, identifying parts, product information or to order parts, please contact us:



www.dhpfurniture.com



cs@dhpfurniture.com



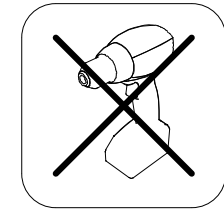
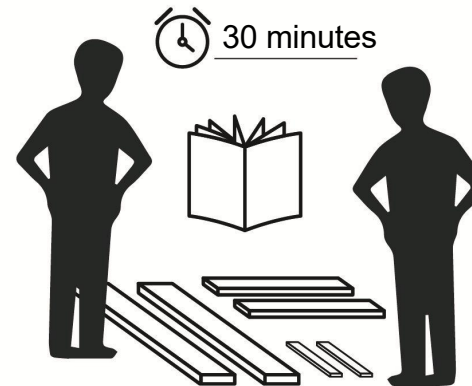
1-800-267-1739



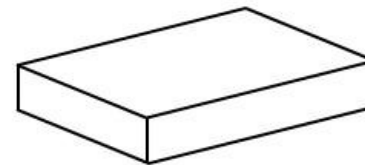
DHP Consumer Services
12345 Albert Hudon, Suite 100,
Montreal, Quebec H1G 3L1

Read Before Beginning Assembly

- Work in a spacious area and near where the unit will be used, preferably on a carpet, or use a piece of the cardboard packaging to protect your floor and product.
- Make sure all parts are included. Most parts are labeled or stamped on the raw edge.
- Read each step carefully. It is very important that each step of the instructions is performed in the correct order. If these steps are not followed in sequence, assembly difficulties will occur.
- This product may contain small components. Please ensure that they are kept away from small children.
- This product is designed for home use and is not intended for commercial use.

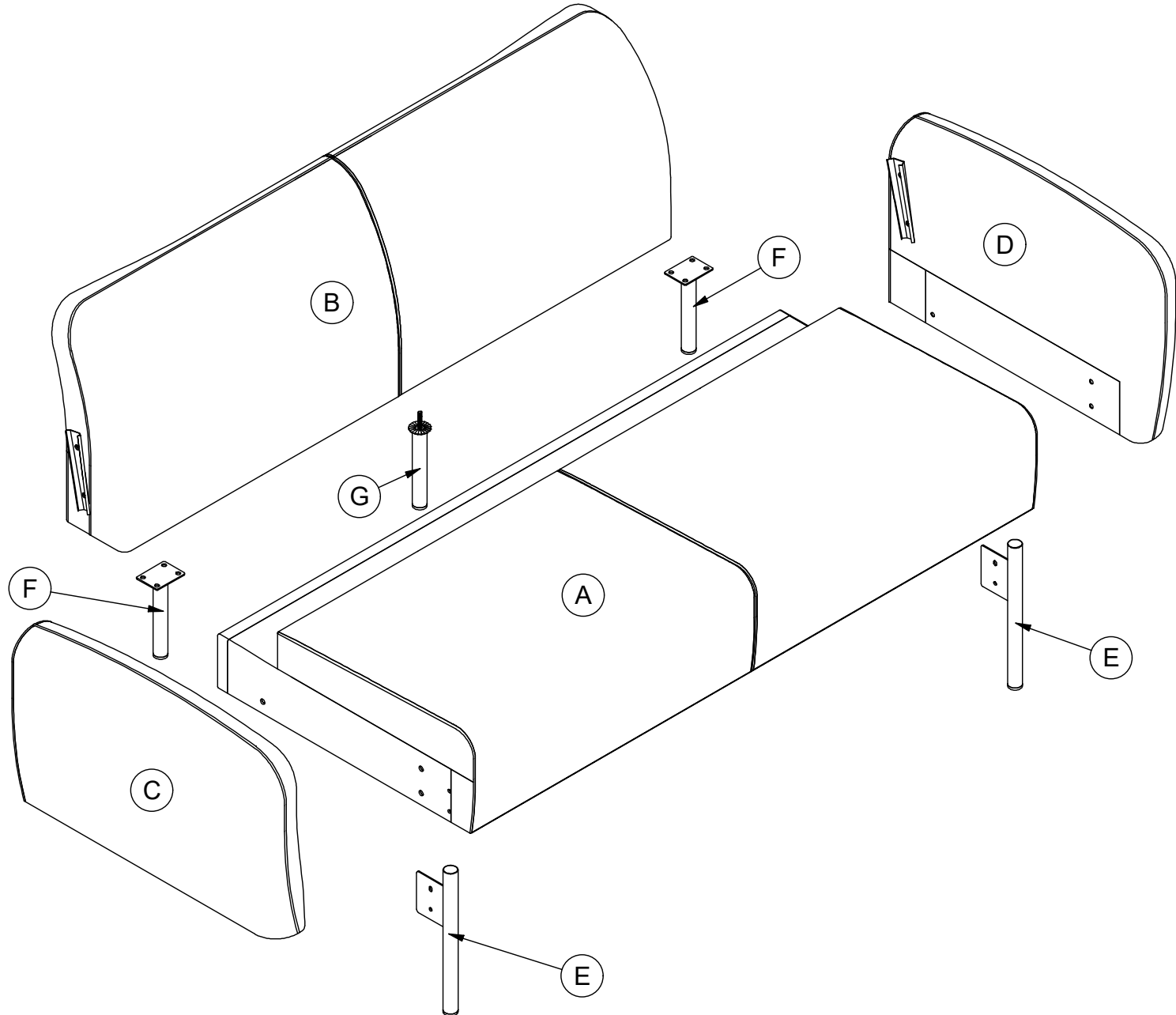


Do NOT use
powertools

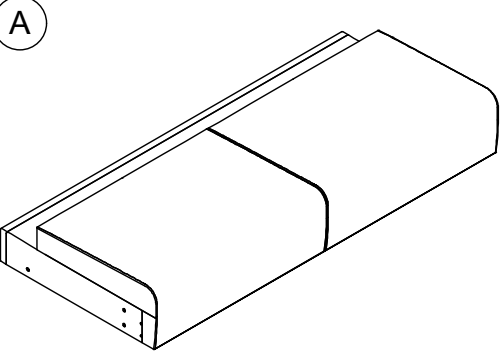
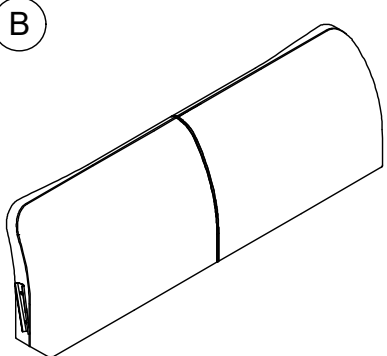
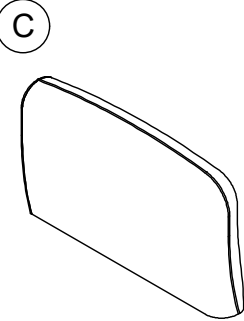
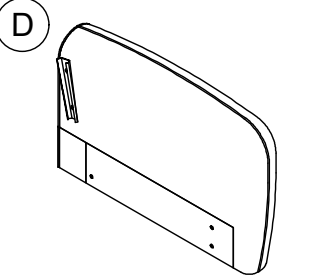
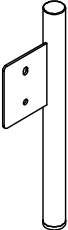
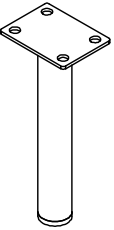
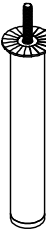


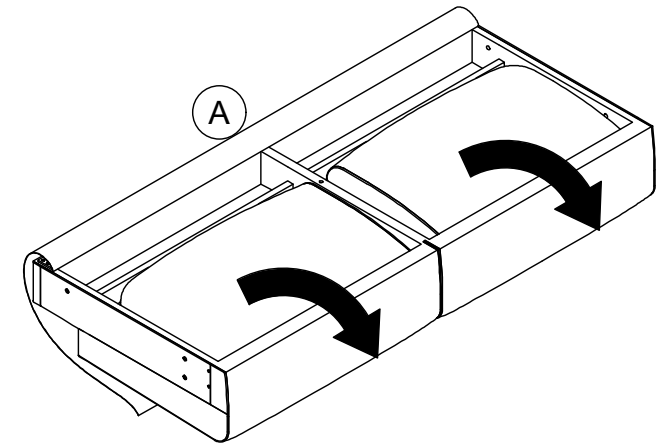
This product is shipped in
1 carton

PARTS



PARTS LIST

			
<p>Seat 1 PC</p>	<p>Back 1 PC</p>	<p>Left Arm 1 PC</p>	
			
<p>Right Arm 1 PC</p>	<p>Front Legs 2 PCS</p>	<p>Rear Legs 2 PCS</p>	<p>Middle Leg 1 PC</p>



Arms **C & D** will be found in the compartment under the seat **A** as shown.

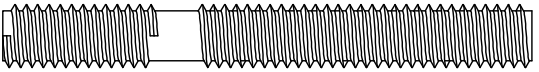
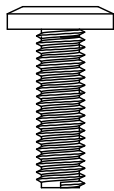
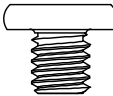
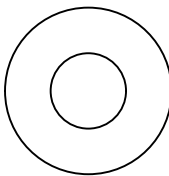
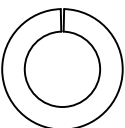

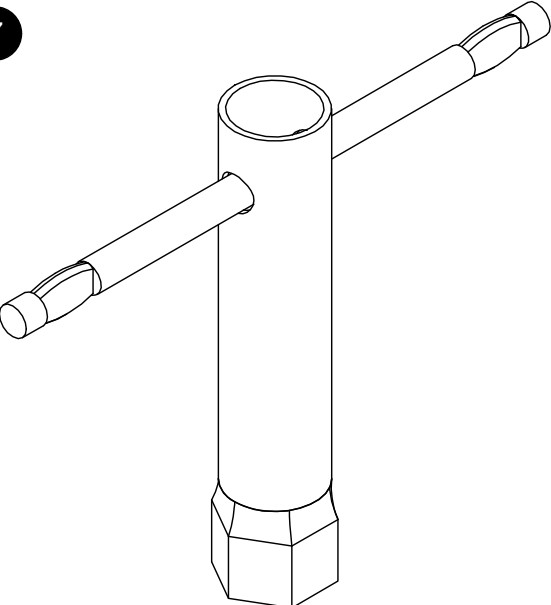
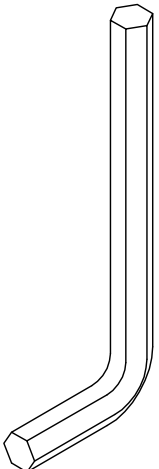
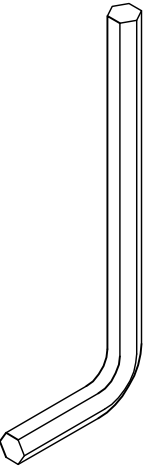
PART NUMBERS

PART LABELS	2587329MK (Ivory)	2587429MK (Light Grey)
B	T2587329MK010AN	T2587429MK010AN
C	T2587329MK020AN	T2587429MK020AN
D	T2587329MK030AN	T2587429MK030AN
E	T2587XXXMK040AN	T2587XXXMK040AN
F	T2587XXXMK050AN	T2587XXXMK050AN
G	T628370	T628370

⚠ Each part has a unique part number. Please reference the appropriate part number when contacting customer service for replacement parts.

⚠ Before throwing any packaging, please verify all contents and make sure you have received all the parts listed above!

HARDWARE LIST

<p>1</p> 	<p>2</p> 	<p>3</p> 	<p>4</p> 	<p>5</p> 	<p>6</p> 
<p>5/16" X 2 3/4" Stud X 6</p>	<p>1/4" X 4/5" Bolt X 4</p>	<p>M8 X 8mm Bolt X 8</p>	<p>Washer X 6</p>	<p>Spring Washer X 6</p>	<p>Nut X 6</p>
<p>7</p> 	<p>8</p> 	<p>9</p> 			
<p>Wrench X 1</p>	<p>5mm Allen Key X 1</p>	<p>4mm Allen Key X 1</p>			

Hardware Pack

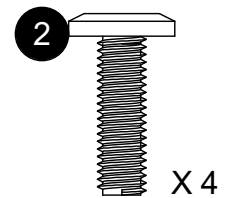
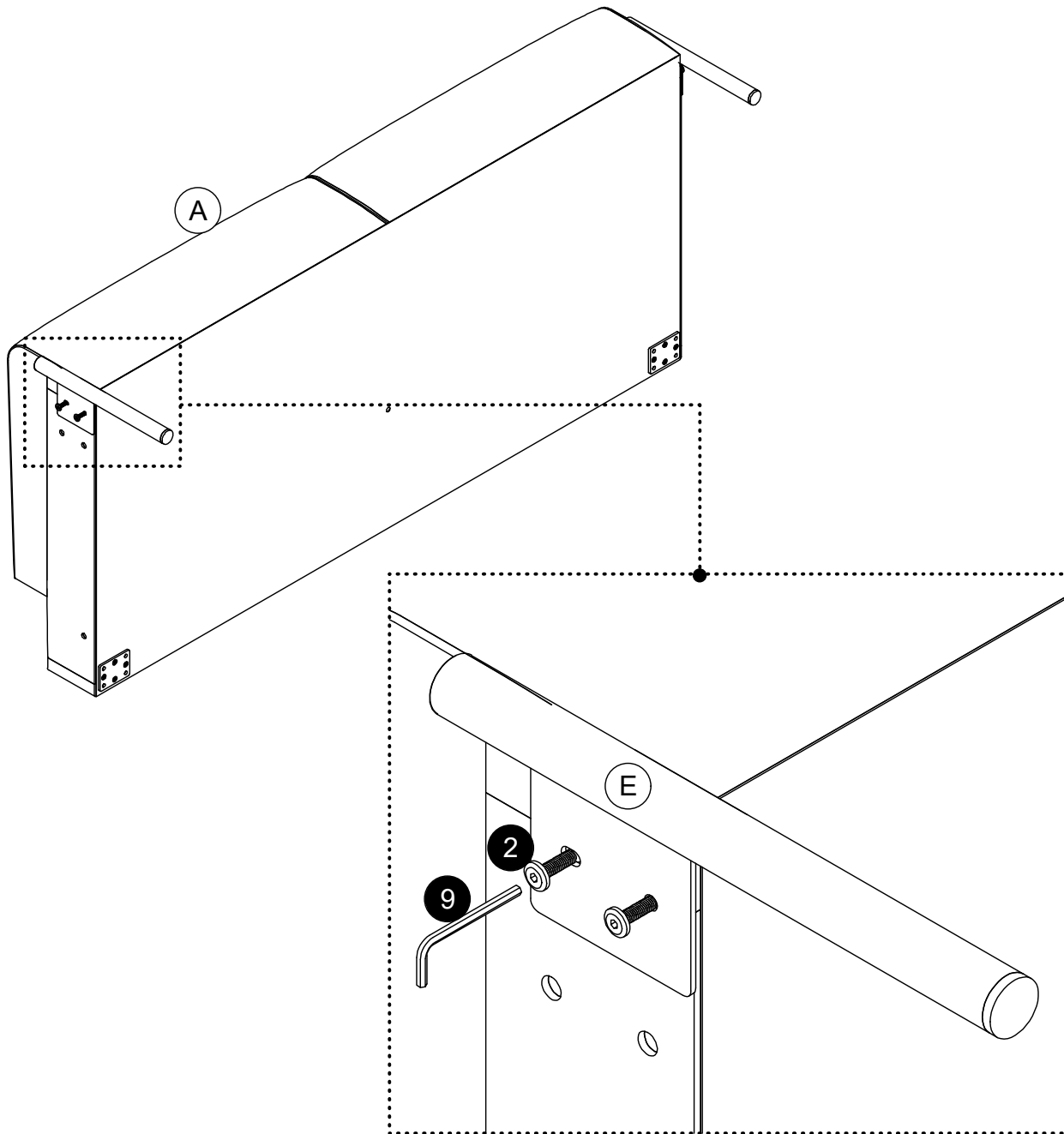
HP#: 22587XXXMK0AN

⚠ Please do not completely tighten all the hardware, until the entire assembly is complete, unless otherwise indicated in the step-by-step instructions.

⚠ The screw(s), bolt(s) to be used at each step are shown in actual size in the lower right corner of the page.

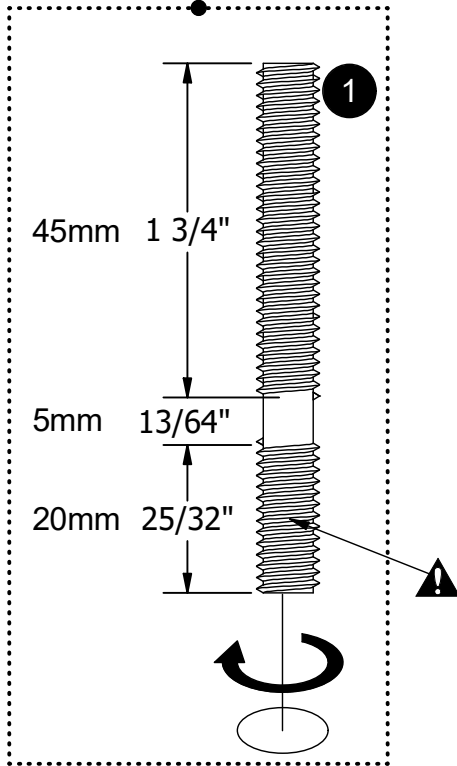
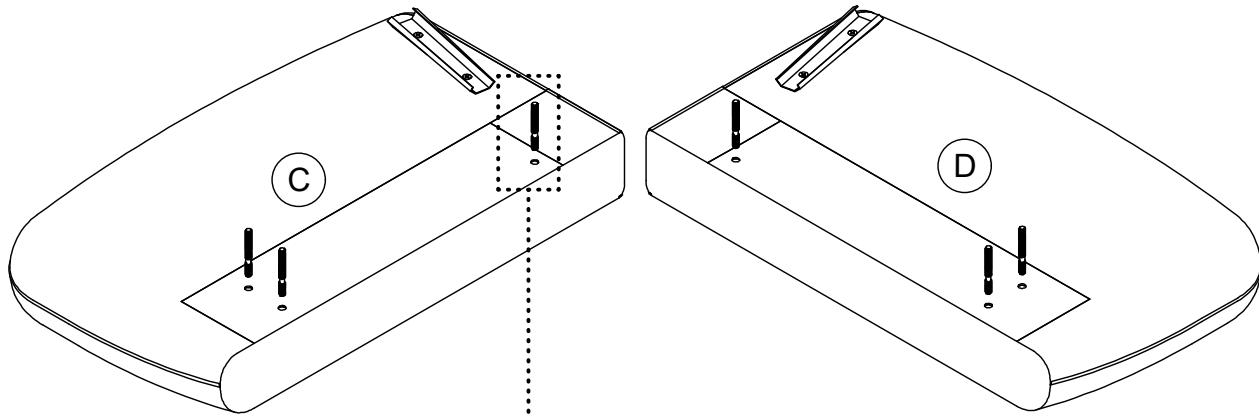
Step 1

Attach **E** x 2 to **A** with **2**, as shown.

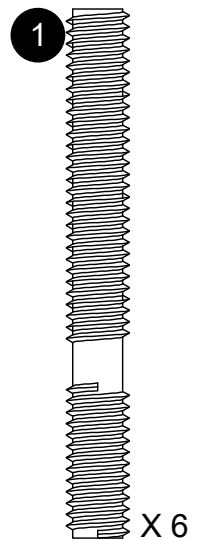


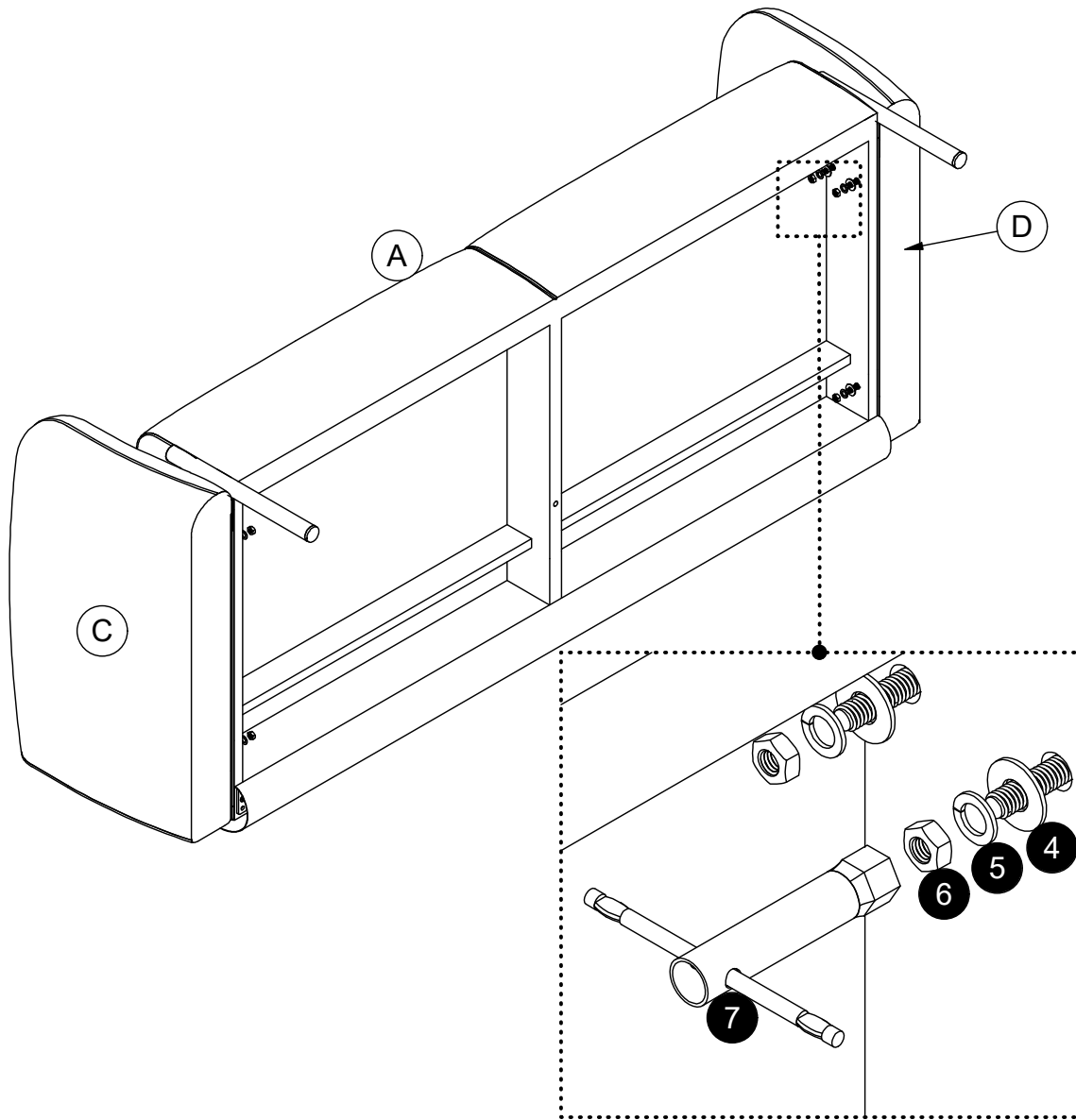
Step 2

Hand tighten **1** into **C** & **D**, as shown.



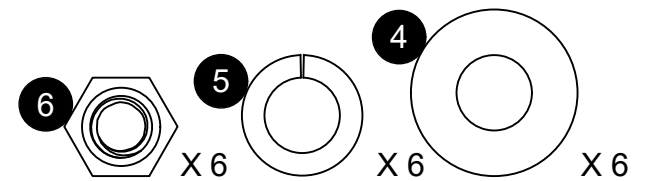
Note: Only screw in the shortest threaded part of the studs.

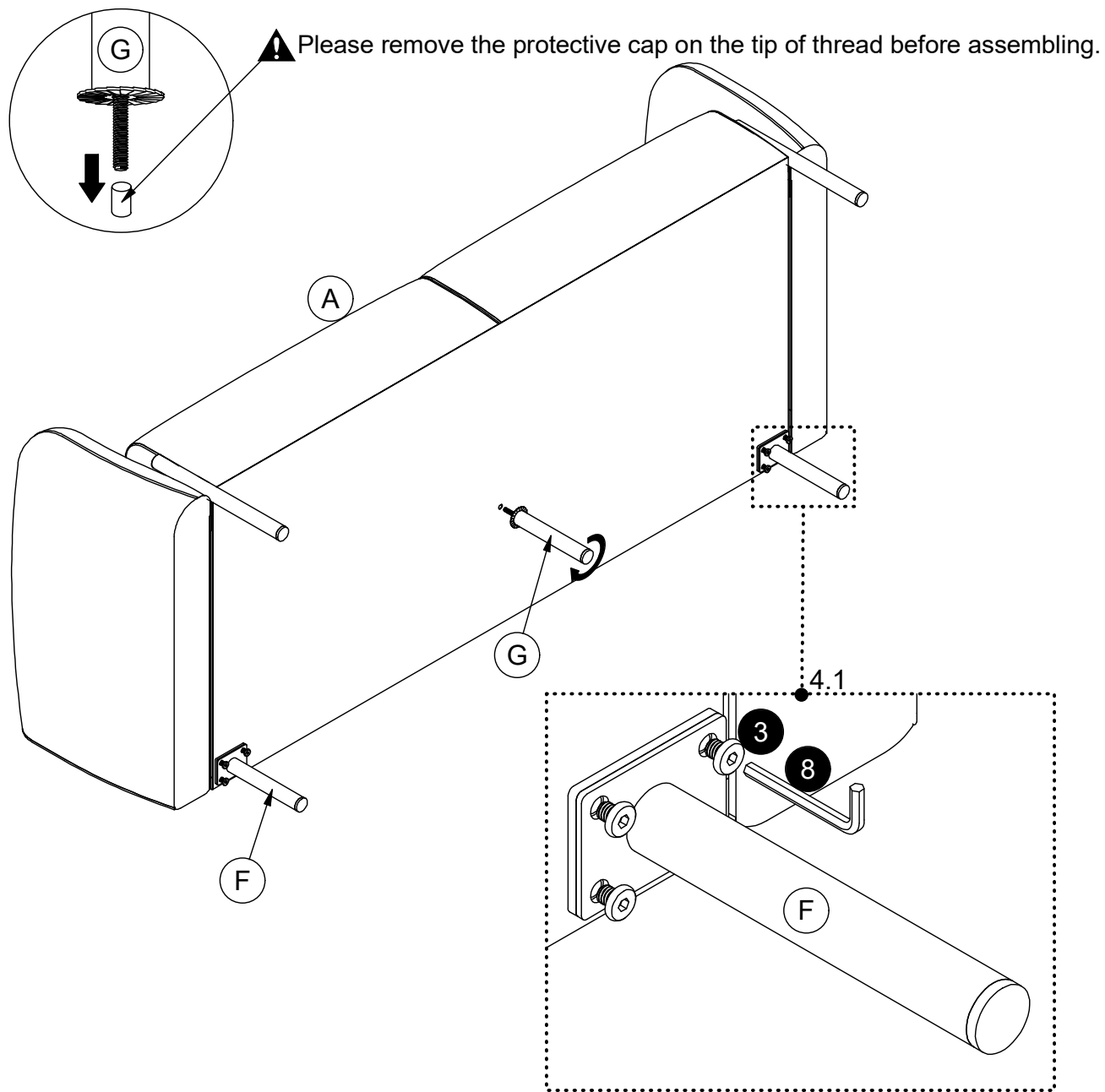




Step 3

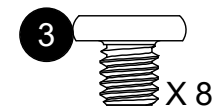
Attach **C** & **D** to **A** with **4**, **5** and **6**, as shown.





Step 4

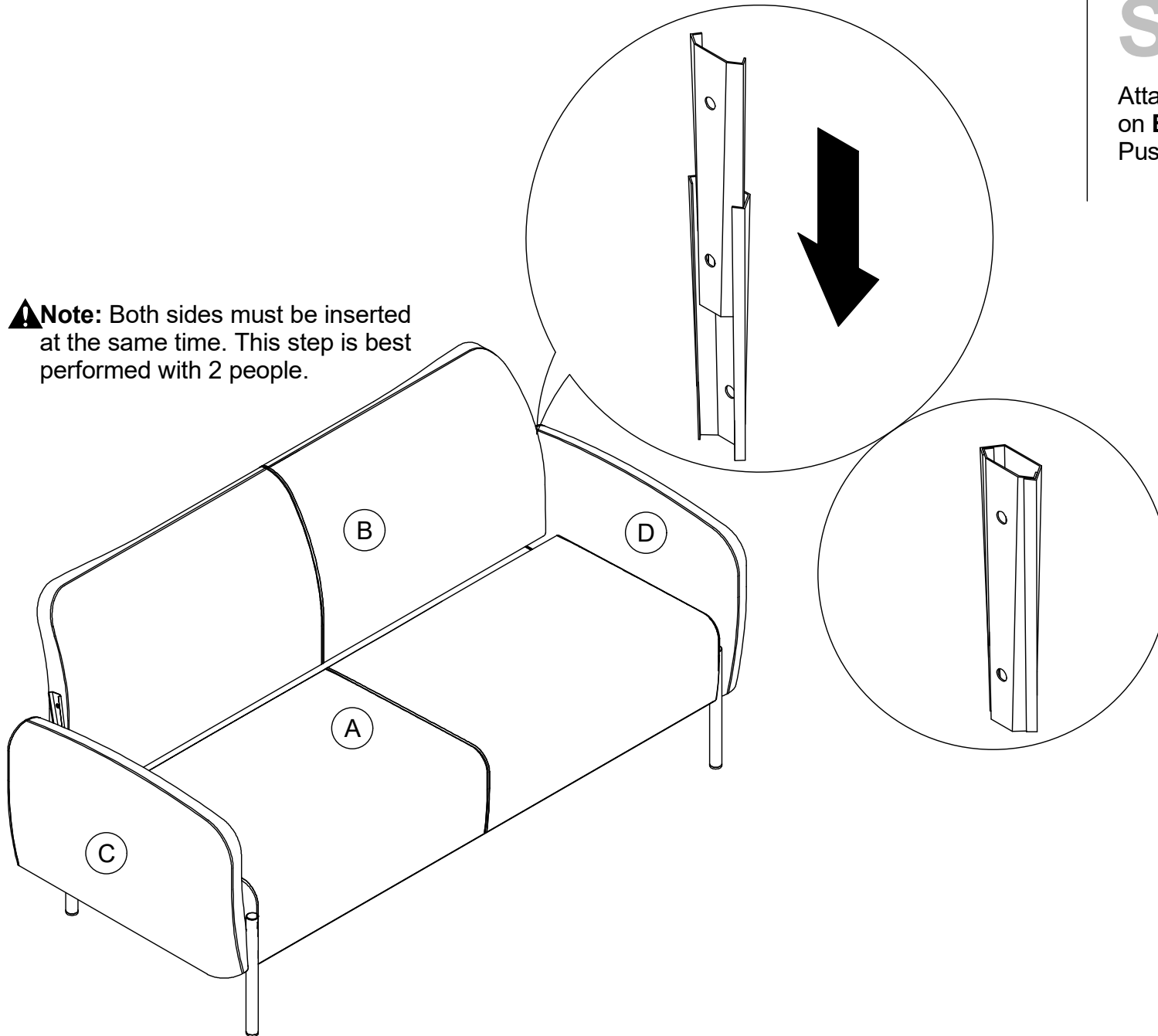
- 4.1 Attach **F** x 2 to **A** with **3**.
- 4.2 Manually screw **G** to **A**, as shown.



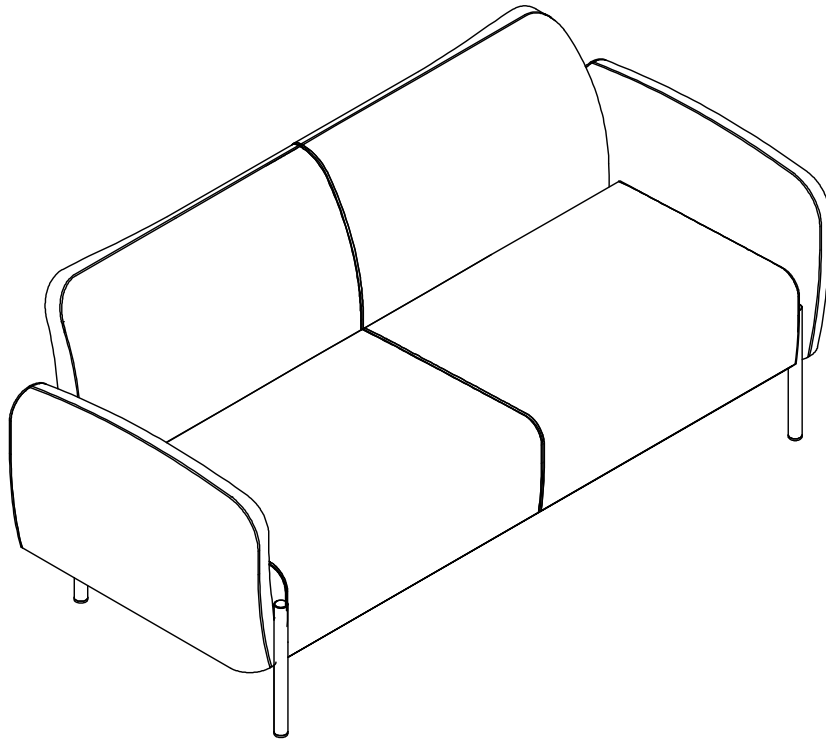
Step 5

Attach **B** to **C** & **D** by inserting the brackets on **B** into the metal glides on armrests **C** & **D**. Push **B** downwards to secure it into place.

⚠ Note: Both sides must be inserted at the same time. This step is best performed with 2 people.



⚠ CAUTION: This unit is intended for use only with the products and/or maximum weights indicated. Use with other products and/or products heavier than the maximum weights indicated may result in instability or cause possible injury.



⚠ Weight Limit: 600 Lb / 272 Kg

That's it ! You've finished assembling your **2-Seater Plump Sofa!**

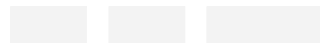
Helpful Hints

- Move your new furniture carefully, with two people lifting and carrying the unit to its new location.
- Your furniture can be disassembled and reassembled to move.
- Clean the product with a soft damp cloth. **DO NOT** use harsh chemicals or abrasive cleaners.

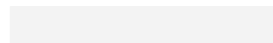
**2587329MK (Marfil),
2587429MK (Gris Claro)**

Sofá rechoncho de 2 plazas

Fecha de compra



Número de lote



¡Gracias por tu compra DHP !

Información sobre la garantía

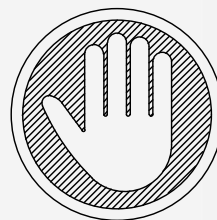
DHP garantiza que este producto está libre de defectos de material y mano de obra y se compromete a remediar cualquier defecto de este tipo. Esta garantía cubre 1 año a partir de la fecha de compra original. Esta garantía es válida solamente con presentación de una prueba de compra. Esto se limita a la reparación o reemplazo de componentes defectuosos del mueble y no se incluye ningún trabajo de ensamblaje.

Esta garantía no se aplica a ningún producto que haya sido mal ensamblado, sujeto a mal uso o abuso, o que haya sido alterado o reparado de cualquier manera. Cualquier uso, rotura o pérdida de color de la tela no están incluidos en esta garantía (donde corresponda). Esta garantía le da derechos legales específicas y usted puede también tener otros derechos que varían de estado a estado o de provincia a provincia.

Para obtener el servicio de garantía, debe presentar la factura original de su compra. Los componentes reparados o reemplazados están garantizados durante el periodo original de la garantía. Las partes defectuosas serán reparadas o reemplazadas sin cargo extra y sujetas a los términos y condiciones descritos anteriormente. Los términos y condiciones de la garantía limitada están sujetos a cambios sin previo aviso. Para conocer la política de garantía más reciente, visite www.dhpfurniture.com.

Precauciones

- Este producto está diseñado para uso doméstico y no para uso comercial.
- **ADVERTENCIA PARA NIÑOS PEQUEÑOS** - Este producto contiene componentes pequeños. Por favor asegúrese de que las piezas estén fuera del alcance de los niños.
- No utilice herramientas eléctricas para ensamblar su mueble. Este tipo de herramientas pueden rasgar o dañar las partes.



**Preguntas, inquietudes, partes que faltan?
CONTACTE NUESTRO DEPARTAMENTO DE SERVICIO AL
CLIENTE ANTES DE DEVOLVER EL PRODUCTO A LA TIENDA.**

Si le faltan piezas o las que se incluyen están dañadas, con mucho gusto le enviaremos sus piezas de reemplazo sin cargo extra.

Visite <https://parts.dorelhome.com/eng/> , llame gratis al **1-800-267-1739** o chatea con nosotros al www.dhpfurniture.com .



ESTE INSTRUCTIVO CONTIENE INFORMACION **IMPORTANTE** DE SEGURIDAD. POR FAVOR LEA Y GUARDE PARA SU REFERENCIA FUTURA.

Lea antes de comenzar a ensamblar

- Llame a nuestro número gratuito si necesita asistencia.
- Trabaje en un área espaciosa y cerca de donde su producto será utilizado, preferiblemente sobre una alfombra o utilice el cartón del empaque para proteger su piso y su producto.
- **El número de personas recomendadas para el montaje de este producto es: 2** (sin embargo es recomendable contar con ayuda adicional).
- **Tiempo estimado de ensamble es: 30 minutos.**
- Asegúrese de que todas las partes están incluidas. La mayoría de las partes están etiquetadas o selladas en los bordes.
- Lea cada paso cuidadosamente. Es muy importante que cada paso de las instrucciones sea realizado en el orden correcto. Si estos pasos no se siguen en secuencia, pueden ocurrir dificultades durante el ensamblado.

¡Contáctenos!


Para solicitar ayuda con el ensamblaje, identificación de partes, información del producto o simplemente ordenar otras partes, diríjase a:


- Chatea con nosotros : www.dhpfurniture.com
- cs@dhpfurniture.com
- 1-800-267-1739
- DHP Servicios al Cliente
12345 Albert Hudon, Suite 100, Montreal, Quebec, Canada, H1G 3L1

Partes

Piezas de reemplazo, visite <https://parts.dorelhome.com/eng/>

IMPORTANTE: La lista de números de piezas que aparece a continuación es exclusiva de su producto. Por favor, manténgalo a mano cuando solicite piezas de repuesto.


 Todo se incluye en **1** caja(s) grande(s)!


 Antes de deshacerse de las cajas de cartón, asegúrese de que estén vacías. También confirme que ha recibido todos los componentes necesarios para el ensamblaje al compararlos con la tabla de piezas indicadas en la sección en inglés.

NÚMERO DE PIEZAS			
ETIQUETAS DE PIEZAS	DESCRIPCIÓN	2587329MK (Marfil)	2587429MK (Gris Claro)
B	Respaldo Trasero	T2587329MK010AN	T2587429MK010AN
C	Brazo	T2587329MK020AN	T2587429MK020AN
D	Brazo	T2587329MK030AN	T2587429MK030AN
E	Pata Delantera	T2587XXXMK040AN	T2587XXXMK040AN
F	Pata Trasera	T2587XXXMK050AN	T2587XXXMK050AN
G	Pata Central	T628370	T628370

Paquete de componentes


Paquete #: 22587XXXMK0AN

 **Nota:** Por favor no apriete completamente los pernos hasta que el ensamblaje sea completado, a menos de que se indique específicamente en cada paso de las instrucciones.

 Los tornillo(s), perno(s) que se utilizan en cada paso se muestran en tamaño real en la esquina inferior derecha de cada página.


Instrucciones

Paso 1

 Antes de comenzar el montaje, retire **C** y **D** del compartimento debajo del asiento **A** (ilustración: página 4).

Una **E** x 2 con **A** con , como se muestra.

Paso 2


Apriete a mano los  en **C** y **D**.


Nota: Atornille solo la parte roscada más corta de .

Paso 3

Una **B** y **C** con **A** con , , , como se muestra.

Paso 4

 Antes de comenzar el montaje, retire la protección de la parte roscada del pie **G**.

4.1 Una **F** x 2 con **A** con .

4.2 Una **G** con **A**, como se muestra.

Paso 5

Conecte **B** a **C** y **D** insertando las diapositivas de **B** en las diapositivas de **C** y **D**. Empuje con fuerza **B** hacia abajo para fijarlo en su lugar.

Nota: Ambos lados deben insertarse al mismo tiempo. Recomendamos realizar este paso con 2 personas.



Límites de peso: 600 Lb / 272 Kg

Consejos útiles

- Su futón puede cambiar en cama.
- Mueva sus muebles nuevos con cuidado, se requiere de dos personas para levantar y trasladar su mueble a su nueva ubicación.
- Sus muebles se pueden desmontar y volver a ensamblar en caso de mudanza.
- Limpie el producto con un paño suave y húmedo. NO utilice productos químicos o abrasivos de limpieza.



PRECAUCIÓN

- Esta unidad está diseñada para ser utilizada únicamente con los productos y/o pesos máximos indicados. Su uso con otros productos y/o productos más pesados que los pesos máximos indicados puede provocar inestabilidad o causar lesiones.

**2587329MK (Ivoire),
2587429MK (Gris Clair)**

Canapé à deux places dodu

Date d'achat

Numéro de lot

■■■■ ■■■■ ■■■■ ■■■■ ■■■■ ■■■■ ■■■■ ■■■■ ■■■■ ■■■■

Merci d'avoir acheté un produit DHP !

Informations sur la garantie

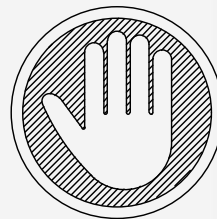
DHP garantit que ce produit est exempt de tout vice de matériaux et de fabrication et s'engage à remédier à un tel défaut. Cette garantie est valable un an à compter de la date d'achat initiale. Elle se limite uniquement à la réparation ou au remplacement des pièces défectueuses. La main-d'oeuvre nécessaire à l'assemblage n'est pas incluse.

Cette garantie ne s'applique pas aux produits qui ont été mal assemblés, qui ont été soumis à une utilisation abusive ou qui ont subi des modifications ou des réparations. La garantie ne couvre pas l'usure, les déchirures ou la décoloration du tissu (le cas échéant). La responsabilité pour les dommages indirects est exclue quand l'exclusion est autorisée par la loi. Cette garantie vous confère des droits spécifiques légaux. Il se peut que vous bénéficiiez de droits additionnels car ceux-ci peuvent varier selon l'État ou la province.

Pour bénéficier du service de garantie, l'acheteur doit présenter la facture originale. Les composants réparés ou remplacés sont garantis jusqu'à la fin de la période de la garantie initiale uniquement. Les composants défectueux seront réparés ou remplacés sans frais, sous réserve des conditions décrites ci-dessus. Les termes et conditions de la garantie limitée sont susceptibles d'être modifiés sans préavis. Pour connaître la dernière politique de garantie, veuillez consulter le site www.dhpfurniture.com.

Précautions

- Ce produit est conçu pour un usage domestique et n'est pas destiné à des fins commerciales.
- **AVERTISSEMENT CONCERNANT LES JEUNES ENFANTS:** Ce produit contient des petits composants. S'il vous plaît assurez-vous qu'ils soient gardés loin d'eux.
- Ne pas utiliser d'outils électriques pour assembler votre mobilier. Ce type d'outils risque d'endommager les pièces.



Des questions, des préoccupations ou des pièces manquantes? CONTACTEZ NOTRE SERVICE À LA CLIENTÈLE AVANT DE RETOURNER LE PRODUIT AU DÉTAILLANT.

Si des pièces sont manquantes ou endommagées, nous expédierons volontiers vos pièces de rechange gratuitement.

Visitez <https://parts.dorelhome.com/fre/>, appelez sans frais au **1-800-267-1739** ou clavardez avec nous au www.dhpfurniture.com.



CE FEUILLET CONTIENT DES INFORMATIONS DE SÉCURITÉ **IMPORTANTES**. S'IL VOUS PLAÎT LIRE ET CONSERVER POUR RÉFÉRENCE ULTÉRIEURE.

Avant de commencer l'assemblage

- Si vous avez besoin d'aide, appelez notre service à la clientèle sans frais.
- Travaillez dans un endroit spacieux et près du lieu où l'unité sera utilisée, préférablement sur un tapis, ou sur un morceau de l'emballage, afin de protéger le plancher et le produit.
- **Nombre de personnes recommandées pour l'assemblage : 2** (cependant il est toujours préférable d'être assisté par une personne supplémentaire).
- **Temps d'assemblage estimé : 30 minutes.**
- Assurez-vous d'avoir bien reçu toutes les pièces. La plupart de celles-ci sont étiquetées ou estampées sur leur côté non fini.
- Lire attentivement chaque étape avant de débiter. Il est très important que chaque étape de montage soit exécutée dans le bon ordre, sinon vous risquez d'éprouver de la difficulté à assembler votre meuble.

Contactez-nous!

Besoin d'aide pour assembler, identifier des pièces, vous informer sur le produit, ou pour commander des pièces? Contactez-nous:


- Clavardez avec nous : www.dhpfurniture.com
- cs@dhpfurniture.com
- 1-800-267-1739
- DHP Service à la Clientèle
12345 Albert Hudon, Suite 100, Montréal, Québec, Canada, H1G 3L1

Pièces

Pour des pièces de rechange, visitez <https://parts.dorelhome.com/fre/>

IMPORTANT: La liste des références ci-dessous est propre à votre produit. Veuillez l'avoir sous la main lorsque vous appelez pour des pièces de rechange.

 Tout dans **1** grande(s) boîte(s)!


 Avant de jeter les boîtes en carton, assurez-vous qu'elles soient vides. Vérifiez que vous avez reçu tous les composants nécessaires à l'assemblage en les comparant avec le tableau des pièces (illustrations disponibles dans la section en anglais).


LISTE DES PIÈCES

ÉTIQUETTE DES PIÈCES	DESCRIPTION	2587329MK (Ivoire)	2587429MK (Gris Clair)
B	Dossier	T2587329MK010AN	T2587429MK010AN
C	Repose-bras	T2587329MK020AN	T2587429MK020AN
D	Repose-bras	T2587329MK030AN	T2587429MK030AN
E	Pied Avant	T2587XXXMK040AN	T2587XXXMK040AN
F	Pied Arrière	T2587XXXMK050AN	T2587XXXMK050AN
G	Pied Central	T628370	T628370

Quincaillerie


de paquet : 22587XXXMK0AN

 **Remarque:** Sauf indication contraire dans les instructions, ne pas resserrer complètement les vis et les boulons, jusqu'à ce que l'assemblage soit terminé.

 Les vis et boulons utilisés durant chaque étape sont illustrés en taille réelle au coin inférieur droit de la page.

Instructions


Étape 1

 Avant de commencer l'assemblage, retirez **B** et **C** du compartiment sous le siège **A** (illustration: page 4).

Attacher **E** x 2 à **A** avec  2, tel qu'illustré.

Étape 2


Serrez à la main les  1 dans **C** et **D**.


Remarque: Vissez uniquement la partie filetée la plus courte de .

Étape 3

Attacher **C** et **D** à **A** avec  4,  5,  6, tel qu'illustré.

Étape 4

 Avant de commencer l'assemblage, enlevez la protection de la partie filetée du pied **G**.

4.1 Attacher **F** x 2 à **A** avec  3.

4.2 Attacher **G** à **A**, tel qu'illustré.

Étape 5

Fixez **B** à **C** et **D** en insérant les glissières de **B** dans les glissières de **C** et **D**. Poussez fort **B** vers le bas pour le fixer en place.

Remarque: les deux côtés doivent être insérés en même temps. Nous conseillons d'effectuer cette étape à 2 personnes.



Limite de Poids: 600 Lb / 272 Kg

Conseils utiles

- Votre futon peut être transformé en Lit.
- Déplacez votre nouveau mobilier avec soin, nous recommandons deux personnes pour soulever et transporter le mobilier vers son nouvel emplacement.
- Votre mobilier peut être démonté et reassemblé pour faciliter les déménagements.
- Nettoyez le produit avec un chiffon doux et humide. NE PAS utiliser de produits chimiques ou abrasifs.



AVERTISSEMENT

- Cette unité est destinée à être utilisée uniquement avec les produits et/ou les poids maximum indiqués. L'utilisation avec d'autres produits et/ou des produits plus lourds que les poids maximum indiqués peut entraîner une instabilité ou provoquer des blessures.